



**VAN OPSTAL**  
B e n e l u x

**Van Opstal & C° n.v.**

Boomsesteenweg 34, B- 2630 Aartselaar

Tel.: 03- 887.40.48 • Fax: 03- 887.76.06

E-mail: [info@vanopstal.be](mailto:info@vanopstal.be)

[www.vanopstal.be](http://www.vanopstal.be)

**Van Opstal Nederland b.v.**

Minden 56, NL- 7327 AW Apeldoorn

Tel.: 055- 543.03.33 • Fax: 055- 543.00.09

E-mail: [info@vanopstal-nederland.nl](mailto:info@vanopstal-nederland.nl)

[www.vanopstal-nederland.nl](http://www.vanopstal-nederland.nl)



## SCHARNIEREN DIVERSEN

© Alle rechten voorbehouden.

Niets uit deze publicatie mag worden vermenigvuldigd en/of verspreid in welke vorm dan ook zonder schriftelijke toestemming van Van Opstal & C° n.v. of Van Opstal Nederland b.v..

|                                    |    |
|------------------------------------|----|
| Roestvrij stalen scharnieren ..... | 1  |
| Sepa 'inox' scharnieren .....      | 2  |
| Prämeta scharnieren .....          | 4  |
| Andere scharnieren .....           | 7  |
| Paumellen .....                    | 8  |
| Retro koelkast-scharnieren .....   | 10 |

**BELGIE:**  **0800 - 97.400**  
GRATIS

**NEDERLAND:**  **0800 - 0221215**  
GRATIS

**FAX OP AANVRAAG\***

\* Voorbehouden voor installateurs.

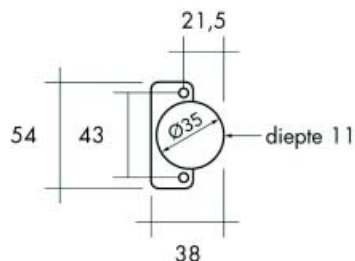
**Uw klantnummer:**

|  |  |  |  |  |  |
|--|--|--|--|--|--|
|  |  |  |  |  |  |
|--|--|--|--|--|--|

1. Bel 0800- 97.400 voor België of 0800- 022.12.15 voor Nederland.
2. Voer uw klantnummer in, gevolgd door de \* toets.  
Uw klantnummer bestaat uit maximaal 6 cijfers.  
Het is niet nodig om de nul-cijfers die uw klantnummer voorafgaan in te toetsen.  
*Voorbeeld: klantnummer 001234\*=1234\**
3. Voer de artikelnummers in waarvoor u een offerte wenst.  
**Een artikelnummer bestaat steeds uit 6 cijfers.**  
**Hier moet U wel de nul-cijfers die voorafgaan intoetsen.**  
*Voorbeeld: 038412=038412*  
Elke correcte ingave wordt door de computer bevestigd.  
Deze verzoekt U het volgende artikelnummer in te geven.  
U kunt tot 20 artikelnummers opvragen.  
Wenst U uw lijst met artikelen af te sluiten, druk dan op de \* toets.
4. Na verwerking van de gegevens, ontvangt U, binnen de 5 minuten,  
een offerte via het faxnummer dat in ons adressenbestand werd opgenomen.

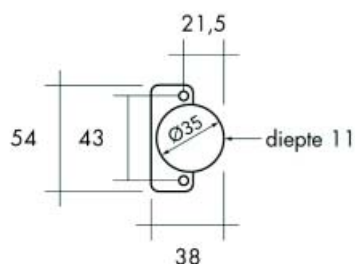
## ROESTVRIJ STALEN SCHARNIEREN

## ROESTVRIJ STALEN SCHARNIEREN

**Opliggende scharnier type 304B-C46/19**

- RVS scharnier 18/8, SUS 304 norm
- maximum 19 mm opliggend
- met RVS veer
- inclusief RVS schroeven

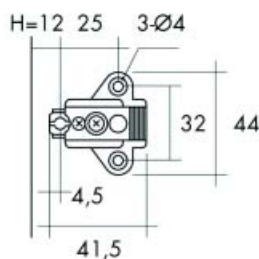
| Bestelnr. | Afwerking | Hoek | Montage   | Veer | K | Type        | Verpakking |
|-----------|-----------|------|-----------|------|---|-------------|------------|
| 012890    | inox      | 100° | schroeven | met  | - | 304B-C46/19 | I          |

**Opliggende scharnier type 304B-C46/9**

- RVS scharnier 18/8, SUS 304 norm
- maximum 9 mm opliggend
- met RVS veer
- inclusief RVS schroeven

| Bestelnr. | Afwerking | Hoek | Montage   | Veer | K | Type       | Verpakking |
|-----------|-----------|------|-----------|------|---|------------|------------|
| 012891    | inox      | 100° | schroeven | met  | - | 304B-C46/9 | I          |

## ROESTVRIJ STALEN MONTAGEPLAATJES

**Montageplaatje type 304B-P4A/32**

- RVS montageplaatje 18/8, SUS 304 norm
- inclusief RVS schroeven

| Bestelnr. | Afwerking | Type        | Verpakking |
|-----------|-----------|-------------|------------|
| 012892    | inox      | 304B-P4A/32 | I          |

## TOEBEHOREN

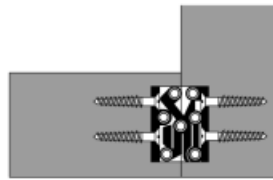
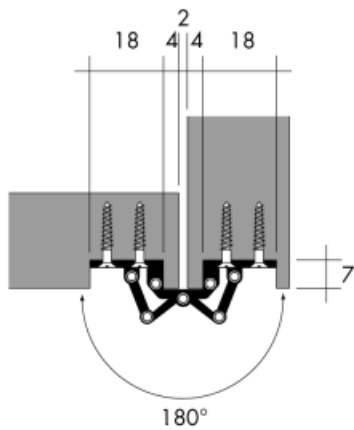
**Opvulplaatje type 100-DP2-32**

- om 2 mm minder opdek te verkrijgen

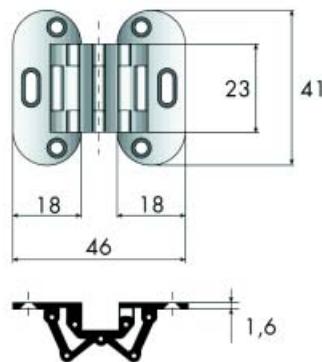
| Bestelnr. | Afwerking | Type       | Verpakking |
|-----------|-----------|------------|------------|
| 012893    | wit       | 100-DP2-32 | I          |

## SEPA 'INOX' SCHARNIEREN

### SEPA 'INOX' SCHARNIEREN

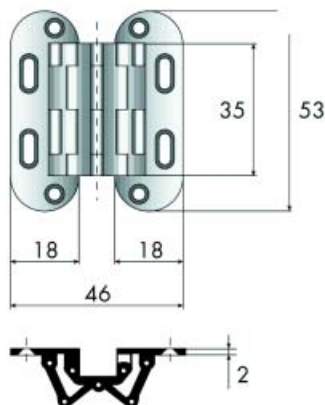


De Sepa 'inox' scharnieren zijn voorzien van 7 roestvrij stalen draai-assen. De naam 'inox' verwijst niet naar de uitvoering van de scharnier, maar enkel naar de uitvoering van de draai-assen.



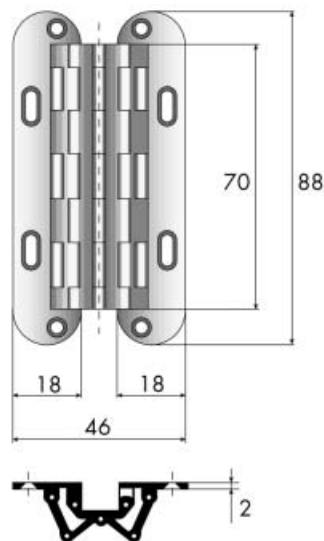
**Sepa 'inox' scharnier met een lengte van 41 mm**  
- 7 draai-assen vervaardigd uit roestvrij staal

| Bestelnr. | Afwerking | Lengte | Verpakking |
|-----------|-----------|--------|------------|
| 031577    | messing   | 41 mm  | 20         |
| 031578    | nikkel    | 41 mm  | 20         |



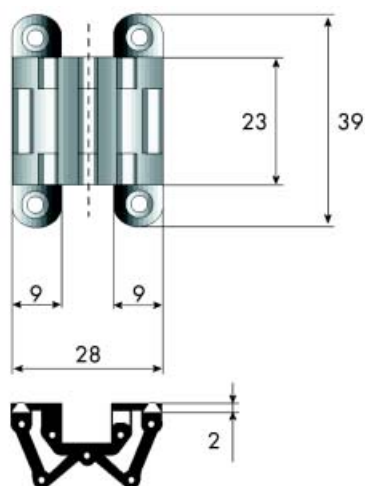
**Sepa 'inox' scharnier met een lengte van 53 mm**  
- 7 draai-assen vervaardigd uit roestvrij staal

| Bestelnr. | Afwerking | Lengte | Verpakking |
|-----------|-----------|--------|------------|
| 031579    | messing   | 53 mm  | 20         |
| 031580    | nikkel    | 53 mm  | 20         |



**Sepa 'inox' scharnier met een lengte van 88 mm**  
- 7 draai-assen vervaardigd uit roestvrij staal

| Bestelnr. | Afwerking | Lengte | Verpakking |
|-----------|-----------|--------|------------|
| 031581    | messing   | 88 mm  | 20         |
| 031582    | nikkel    | 88 mm  | 20         |



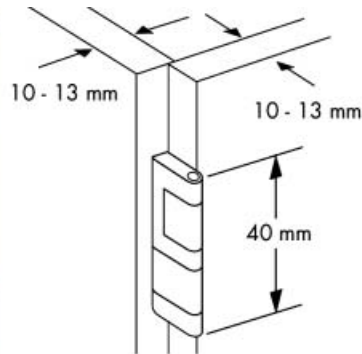
**Sepa 'inox' Thin scharnier voor dunne panelen**

Voor de montage van deze scharnieren volstaat een houtdikte van 11 mm. Hierdoor zijn ze uitermate geschikt voor montage in jachten en caravans, waar deze houtdikte gebruikelijk is.

| Bestelnr. | Afwerking | Lengte | Verpakking |
|-----------|-----------|--------|------------|
| 031597    | messing   | 39 mm  | 20         |
| 031598    | nikkel    | 39 mm  | 20         |

PRÄMETA SCHARNIEREN

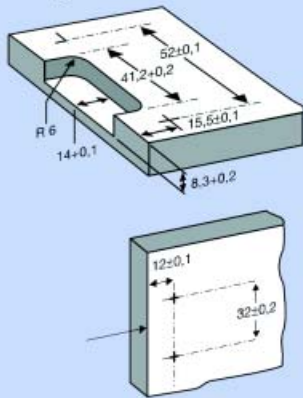
PRÄMETA VOLKERN SCHARNIER



**Prämeta volkernscharnieren**

- speciale scharnieren voor dunne deuren, ideaal voor volkern platen
- vlakke scharnierarm, amper 4,5 mm opliggend, geschikt voor module systemen
- opdek, half opdek of tweelingscharnier
- scharnierknoop 5 mm
- voor paneeldikte 10\* tot 13 mm
- opdek 3,5 (2\*) mm
- \* bij 10 mm toepassen met afstandplaatjes D 1,5

Boring van de deur:



| Bestelnr. | Afwerking | Omschrijving      | Hoek | Verpakking |
|-----------|-----------|-------------------|------|------------|
| 031787    | nikkel    | enkele scharnier  | 240° | 100        |
| 031788    | nikkel    | dubbele scharnier | 240° | 50         |



**Zelfsnijdende schroeven voor volkern scharnieren**

- behandeld met een speciale roestwerende coating

| Bestelnr. | Afwerking | Lengte | Breedte | Boring | Verpakking |
|-----------|-----------|--------|---------|--------|------------|
| 031789    | -         | 9,5 mm | 3,9 mm  | 3,6 mm | 200        |



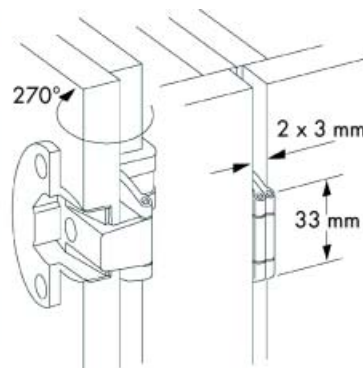
**Afstandplaatje type 364FL**

- vermindert de opdek met 1,5 mm per stuk

| Bestelnr. | Afwerking |   | Verpakking |
|-----------|-----------|---|------------|
| 031790    | -         | - | 50         |

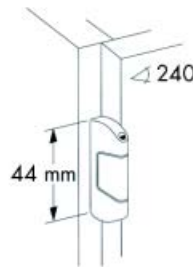


## PROJECTSCHARNIEREN PRÄMETA

**Projectscharnier Prämeta type 2620**

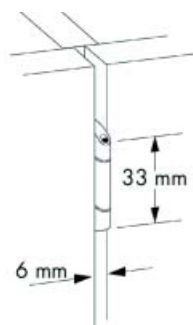
- volledige opdek
- hangnaad 3 mm
- opdek 16 mm
- scharnierknoop 5 mm

| Bestelnr. | Afwerking | Hoek | Verpakking |
|-----------|-----------|------|------------|
| 031800    | nikkel    | 270° | 100        |

**Projectscharnier Prämeta type 2640**

- half opdek
- hangnaad 6 mm
- opdek 6,5 mm
- scharnierknoop 5 mm
- scharnierpot apart te bestellen

| Bestelnr. | Afwerking | Hoek | Verpakking |
|-----------|-----------|------|------------|
| 032476    | nikkel    | 240° | 100        |

**Projectscharnier Prämeta type 2650**

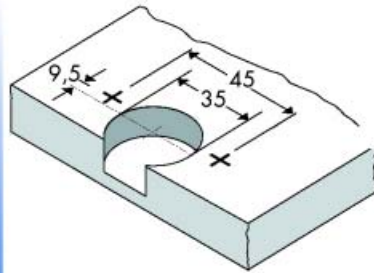
- tweeling
- hangnaad 6 mm
- opdek 6,5 mm
- scharnierknoop 5 mm
- scharnierpot apart te bestellen

| Bestelnr. | Afwerking | Hoek | Verpakking |
|-----------|-----------|------|------------|
| 031799    | nikkel    | 180° | 100        |

**Projectscharnier Prämeta type 2660**

- hangnaad 3 mm
- scharnierknoop 5 mm
- scharnierpot apart te bestellen

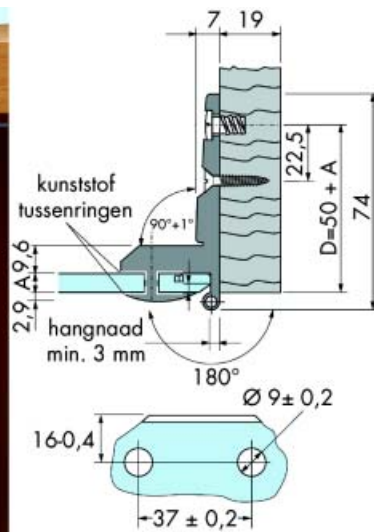
| Bestelnr. | Afwerking | Hoek | Verpakking |
|-----------|-----------|------|------------|
| 032477    | nikkel    | 180° | 100        |



**Scharnierpot voor projectscharniere**  
- universele scharnierpot

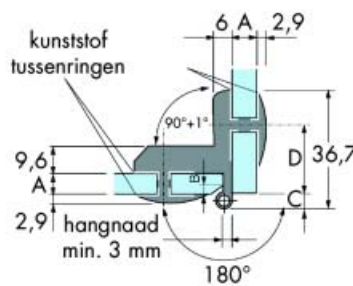
| Bestelnr. | Afwerking | Boorafstand | Verpakking |
|-----------|-----------|-------------|------------|
| 031798    | nikkel    | 45 mm       | 100        |

**GLASDEURSCHARNIEREN PRÄMETA**

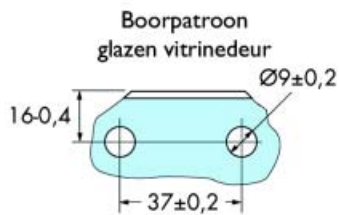


**Glasdeurscharnier Prämeta type 2660G**  
- inliggende deuren  
- scharnierknoop 5 mm  
- hangnaad 3 mm  
- compleet met schroeven en kunststof tussenringen

| Bestelnr. | Afwerking | Voor glasdikte | Verpakking |
|-----------|-----------|----------------|------------|
| 031801    | nikkel    | 4 à 8 mm       | 50         |



**Glasdeurscharnier Prämeta type 336GG**  
- voor inliggende en opdek deuren  
- zijwaartse afstelling tot 2 mm  
- hangnaad 3 mm  
- onderhoudsvrije kunststof lagering voor een lange levensduur

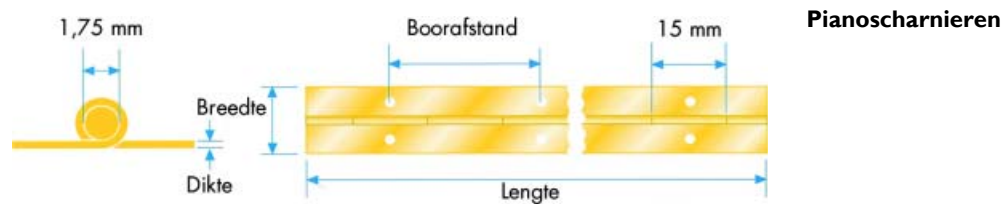


| Bestelnr. | Afwerking | Voor glasdikte | Verpakking |
|-----------|-----------|----------------|------------|
| 031795    | nikkel    | 4 à 8 mm       | 20         |



## ANDERE SCHARNIEREN

## ANDERE SCHARNIEREN



## Pianoscharnieren

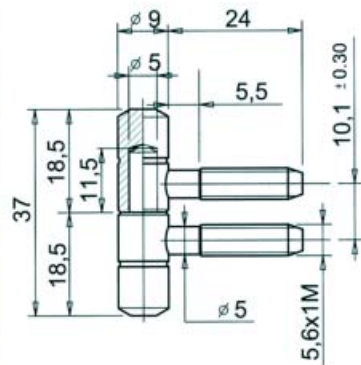
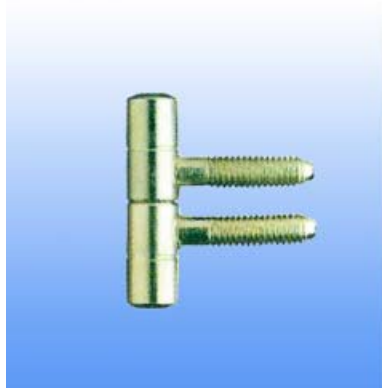
| Bestelnr. | Afwerking | Lengte  | Breedte | Dikte  | Boorafstand | Verpakking |
|-----------|-----------|---------|---------|--------|-------------|------------|
| 029969    | inox      | 3500 mm | 32 mm   | 0,7 mm | 60,4 mm     | 3,5 m      |
| 025003    | nikkel    | 3500 mm | 32 mm   | 0,7 mm | 60,4 mm     | 3,5 m      |
| 025005    | nikkel    | 3500 mm | 40 mm   | 0,7 mm | 60,4 mm     | 3,5 m      |
| 025002    | verkoperd | 3500 mm | 32 mm   | 0,7 mm | 60,4 mm     | 3,5 m      |
| 025006    | verkoperd | 3500 mm | 40 mm   | 0,7 mm | 60,4 mm     | 3,5 m      |

## Schroeven voor pianoscharnieren type PZ1

| Bestelnr. | Afwerking | Diameter | Lengte | Verpakking |
|-----------|-----------|----------|--------|------------|
| 101101    | verzinkt  | 2,5 mm   | 16 mm  | 1000       |
| 101102    | verkoperd | 2,5 mm   | 16 mm  | 1000       |

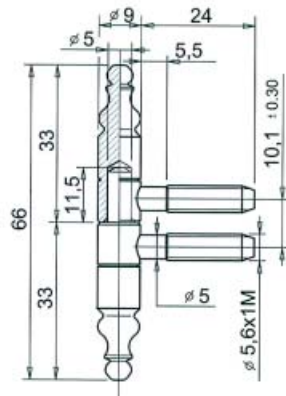
PAUMELLEN

INBOORPAUMELLEN



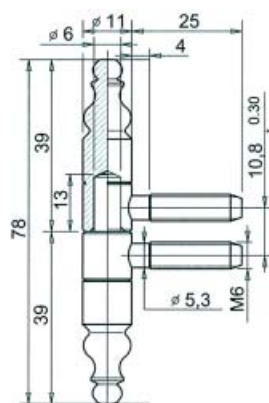
Inboorpaumel type 535

| Bestelnr. | Afwerking | Lengte | Diameter | Boorafstand | Verpakking |
|-----------|-----------|--------|----------|-------------|------------|
| 030215    | brons     | 40 mm  | 11 mm    | 9 mm        | 240        |



Inboorpaumel type 605 met diameter 9 mm

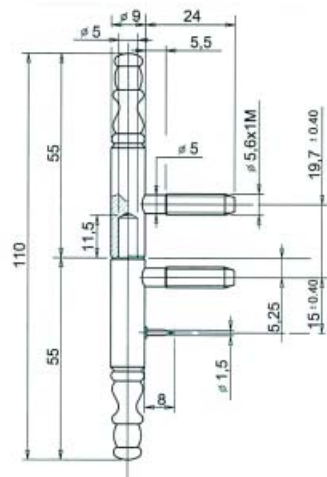
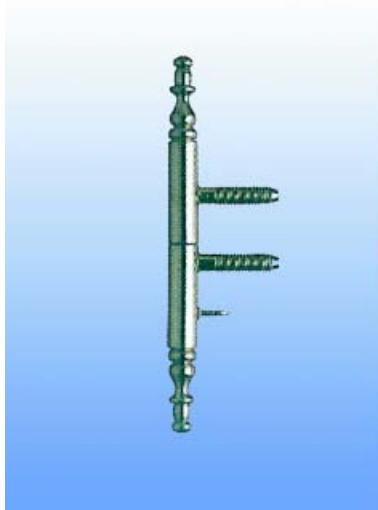
| Bestelnr. | Afwerking | Lengte | Diameter | Boorafstand | Verpakking |
|-----------|-----------|--------|----------|-------------|------------|
| 029750    | brons     | 66 mm  | 9 mm     | 19 mm       | 1000       |
| 029751    | verkopers | 66 mm  | 9 mm     | 19 mm       | 1000       |



Inboorpaumel type 605 met diameter 11 mm

| Bestelnr. | Afwerking | Lengte | Diameter | Boorafstand | Verpakking |
|-----------|-----------|--------|----------|-------------|------------|
| 029752    | brons     | 78 mm  | 11 mm    | 19 mm       | 1000       |
| 030195    | verkoperd | 78 mm  | 11 mm    | 19 mm       | 1000       |

## Inboorpaumel type 630



| Bestelnr. | Afwerking | Lengte | Diameter | Boorafstand | Verpakking |
|-----------|-----------|--------|----------|-------------|------------|
| 029753    | brons     | 110 mm | 9 mm     | 19 mm       | 600        |
| 030216    | verkoperd | 110 mm | 9 mm     | 19 mm       | 600        |

**RETRO KOELKASTSCHARNIEREN**

**RETRO KOELKASTSCHARNIEREN EN BIJPASSENDE GREPEN**

**Retro koelkastscharnieren**



| Bestelnr. | Afwerking | Lengte | Hoogte | Verpakking |
|-----------|-----------|--------|--------|------------|
| 029535    | chroom    | 80 mm  | 18 mm  | 24         |

**Retro grepen**



| Bestelnr. | Afwerking | Lengte | Voor scharnier met lengte | Verpakking |
|-----------|-----------|--------|---------------------------|------------|
| 029534    | chroom    | 110 mm | 80 mm                     | 12         |

**Retro koelkastscharnieren**



| Bestelnr. | Afwerking | Lengte | Hoogte | Verpakking |
|-----------|-----------|--------|--------|------------|
| 029536    | chroom    | 105 mm | 20 mm  | 12         |

**Retro grepen**



| Bestelnr. | Afwerking | Lengte | Voor scharnier met lengte | Verpakking |
|-----------|-----------|--------|---------------------------|------------|
| 029532    | chroom    | 120 mm | 105 mm                    | 12         |



Retro koelkastscharnieren

| Bestelnr. | Afwerking | Lengte | Hoogte | Verpakking |
|-----------|-----------|--------|--------|------------|
| 029540    | chrom     | 125 mm | 22 mm  | 12         |



Retro grepen

| Bestelnr. | Afwerking | Lengte | Voor scharnier met lengte | Verpakking |
|-----------|-----------|--------|---------------------------|------------|
| 029533    | chrom     | 125 mm | 125 mm                    | 12         |