



# VAN OPSTAL

B e n e l u x

## Van Opstal & C° n.v.

Boomsesteenweg 34, B- 2630 Aartselaar

Tel.: 03- 887.40.48 • Fax: 03- 887.76.06

E-mail: [info@vanopstal.be](mailto:info@vanopstal.be)

[www.vanopstal.be](http://www.vanopstal.be)

## Van Opstal Nederland b.v.

Minden 56, NL- 7327 AW Apeldoorn

Tel.: 055- 543.03.33 • Fax: 055- 543.00.09

E-mail: [info@vanopstal-nederland.nl](mailto:info@vanopstal-nederland.nl)

[www.vanopstal-nederland.nl](http://www.vanopstal-nederland.nl)



## GEREEDSCHAPPEN EN LIJMEN

© Alle rechten voorbehouden.

Niets uit deze publicatie mag worden vermenigvuldigd en/of verspreid in welke vorm dan ook zonder schriftelijke toestemming van Van Opstal & C° n.v. of Van Opstal Nederland b.v..

Spanners .....	1
Freemachines .....	2
Flipstop meetsysteem .....	3
Andere gereedschappen .....	4
Frezen en boren .....	5
Prof-tech lijmen .....	7
Toebehoren voor lijmen .....	12
Snellijmsysteem Mitrebond .....	15

**BELGIE:**  **0800 - 97.400**  
GRATIS

**NEDERLAND:**  **0800 - 0221215**  
GRATIS

**FAX OP AANVRAAG\***

\* Voorbehouden voor installateurs.

**Uw klantnummer:**

--	--	--	--	--	--

1. Bel 0800- 97.400 voor België of 0800- 022.12.15 voor Nederland.
2. Voer uw klantnummer in, gevolgd door de \* toets.  
Uw klantnummer bestaat uit maximaal 6 cijfers.  
Het is niet nodig om de nul-cijfers die uw klantnummer voorafgaan in te toetsen.  
*Voorbeeld: klantnummer 001234\*=1234\**
3. Voer de artikelnummers in waarvoor u een offerte wenst.  
**Een artikelnummer bestaat steeds uit 6 cijfers.**  
**Hier moet U wel de nul-cijfers die voorafgaan intoetsen.**  
*Voorbeeld: 038412=038412*  
Elke correcte ingave wordt door de computer bevestigd.  
Deze verzoekt U het volgende artikelnummer in te geven.  
U kunt tot 20 artikelnummers opvragen.  
Wenst U uw lijst met artikelen af te sluiten, druk dan op de \* toets.
4. Na verwerking van de gegevens, ontvangt U, binnen de 5 minuten,  
een offerte via het faxnummer dat in ons adressenbestand werd opgenomen.

## SPANNERS

## SPANNERS



Universele langspanner

Bestelnr.	Afwerking	Maximum dikte	Verpakking
067057	-	80 mm	I



Kantenfix spanschroef

Bestelnr.	Afwerking	Verstelbaar van	Verpakking
067040	-	10-48 mm	I
067041	-	10-80 mm	I



Spannerset Spannfix

Bestelnr.	Afwerking	-	Verpakking
066941	-		I



Spanners type A en C

Bestelnr.	Afwerking	Type	Lengte	Breedte	Verpakking
067054	-	A	5 m	12 mm	I
067055	-	C	8 m	25 mm	I

FREESMACHINES

LAMELLO TOP 20S FREESMACHINE



**Lamello Top 20S**

- freesmachine voor alle Lamello plaatjes
- elektronische motorsturing, hoger rendement en constant toerental van de frees
- motor stopt bij blokkeren
- Step Memory System: de frees wordt zo geregeld dat de groef zich steeds in het midden van het paneel bevindt

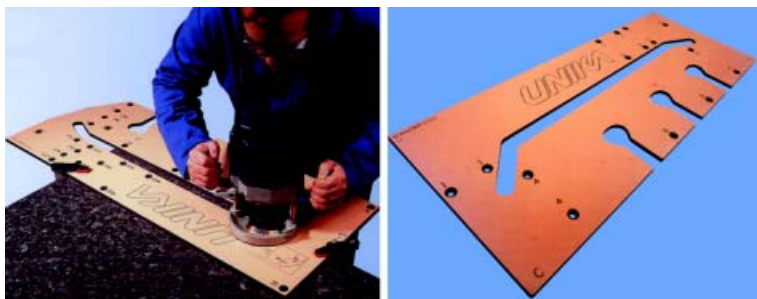
Bestelnr.	Afwerking	-	Verpakking
067115	-		I



**Lamello plaatjes**

Bestelnr.	Afwerking	Lengte	Breedte	Dikte	Type	Verpakking
065071	-	47 mm	15 mm	4 mm	0	1000
065072	-	53 mm	49 mm	4 mm	10	1000
065073	-	56 mm	23 mm	4 mm	20	1000
066937	aluminium	-	-	-	Simplex	100

EURO MASTERFIT SJABLOON



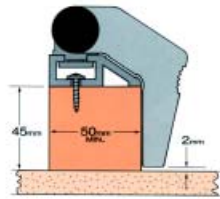
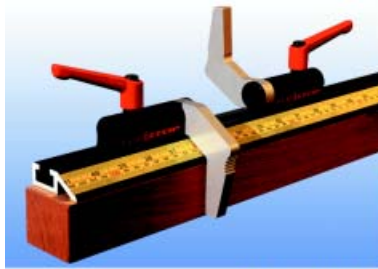
**Euro Masterfit sjabloon**

- geschikt voor handfreesmachine van 12 mm
- voor verbindingen van 45°, 90° en 180°
- links en rechts te gebruiken
- inclusief frees 12,7 mm voor Masterfit

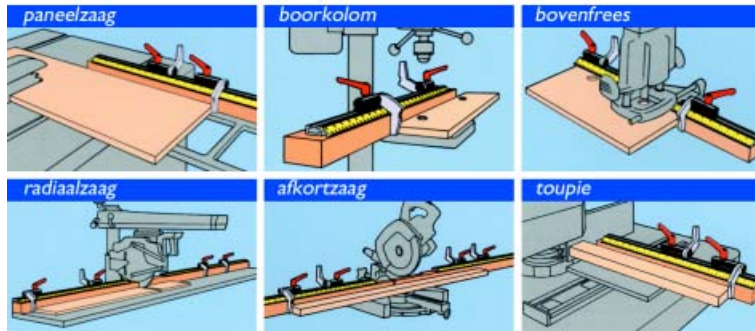
Bestelnr.	Afwerking	Omschrijving	Verpakking
067066	volkern	sjabloon	I
067065	-	frees 12,7 mm	I

## FLIPSTOP MEETSYSTEEM

## FLIPSTOP MEETSYSTEEM

**Flipstop set met toebehoren**

- set bestaat uit:
- 1 profiel van 2 of 3 meter
- 2 aanslagen
- 1 rechts-oplopend zelfklevend meterlint (0-3 meter)
- 1 links-oplopend zelfklevend meterlint (0-3 meter)



Bestelnr.	Afwerking	Lengte	Verpakking
068000	-	2 meter	1
068001	-	3 meter	1

**Extra aanslag**

Bestelnr.	Afwerking	Lengte	Verpakking
068002	-	-	1

## ANDERE GEREEDSCHAPPEN

## ANDERE GEREEDSCHAPPEN

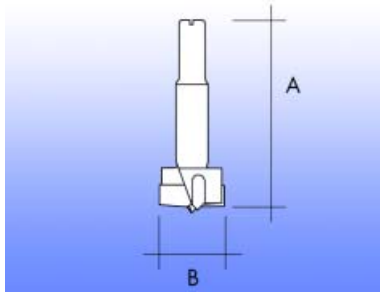


Kantenmes

Bestelnr.	Afwerking	-	Verpakking
066949	-		1

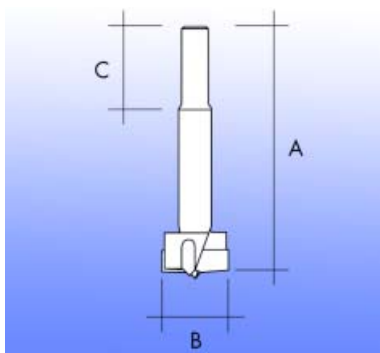
## FREZEN EN BOREN

## FREZEN EN BOREN



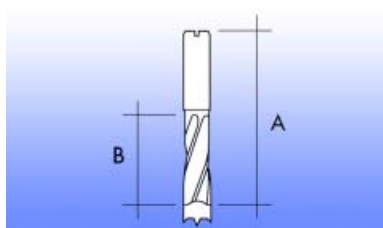
Cylindrische centerboor met centerpunt voor stationaire machines type 203 BK

Bestelnr.	Afwerking	Diameter	Links/rechts	A	B	Verpakking
029283	-	15	rechts	57,5 mm	55,5 mm	1
067121	-	15	links	57,5 mm	55,5 mm	1
067050	-	20	rechts	57,5 mm	55,5 mm	1
067122	-	20	links	57,5 mm	55,5 mm	1
067051	-	25	rechts	57,5 mm	55,5 mm	1
067123	-	25	links	57,5 mm	55,5 mm	1
067119	-	26	rechts	57,5 mm	55,5 mm	1
067124	-	26	links	57,5 mm	55,5 mm	1
067125	-	30	rechts	57,5 mm	55,5 mm	1
067126	-	30	links	57,5 mm	55,5 mm	1
029277	-	35	rechts	57,5 mm	55,5 mm	1
030124	-	35	rechts	70 mm	68 mm	1
067022	-	40	rechts	57,5 mm	55,5 mm	1



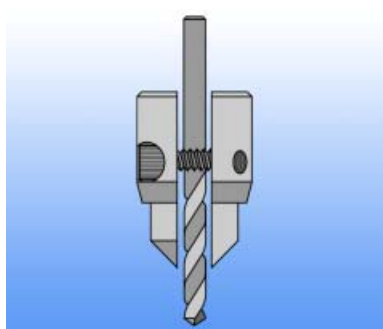
Cylindrische centerboor met centerpunt voor stationaire machines type 203 B

Bestelnr.	Afwerking	Diameter	Links/rechts	A	B	Verpakking
067127	-	15	rechts	90 mm	30 mm	1
067128	-	20	rechts	90 mm	30 mm	1
067129	-	25	rechts	90 mm	30 mm	1
067120	-	26	rechts	90 mm	30 mm	1
067130	-	30	rechts	90 mm	30 mm	1
067026	-	35	rechts	90 mm	30 mm	1
067131	-	40	rechts	90 mm	30 mm	1



**Drevelboren met dubbele ruimers**

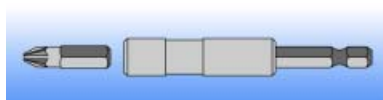
Bestelnr.	Afwerking	Diameter	Links/rechts	A	B	Verpakking
030112	-	5 mm	rechts	57,5 mm	30 mm	1
030111	-	5 mm	links	57,5 mm	30 mm	1
067132	-	8 mm	rechts	57,5 mm	30 mm	1
029280	-	8 mm	links	57,5 mm	30 mm	1
029278	-	10 mm	rechts	57,5 mm	30 mm	1
029279	-	10 mm	links	57,5 mm	30 mm	1
067133	-	10 mm	rechts	70 mm	43 mm	1
030125	-	10 mm	links	70 mm	43 mm	1



**Verzinkboor type 202CS**

- wordt geleverd ZONDER boor!

Bestelnr.	Afwerking	Diameter	Verpakking
067006	-	3-7,2 mm	1



**Magnetische bithouder en bits**

Bestelnr.	Afwerking	Omschrijving	Verpakking
003486	-	magnetische bithouder	1
003484	-	bit nr. 1	1
003472	-	bit nr. 2	1



## PROF-TECH LIJMEN

## HOULIJMEN

**Houtlijm ST10**

- op basis van polyvinylacetaat
- persen kan koud, warm of hoogfrequent
- zowel voor vlak verlijming als voor constructie-verbindingen
- voor binnentoepassingen
- standaardlijm voor interieurbouwers
- andere kenmerken: transparant na droging, oplosmiddelvrij, onbrandbaar, perstijd 1 tot 2 uur

Bestelnr.	Afwerking	Inhoud	Verpakking
021661	-	0,75 KG	6
021662	-	5 KG	1
021663	-	10 KG	1
021664	-	30 KG	1

**Houtlijm VB20**

- op basis van polyvinylacetaat
- persen kan koud, warm of hoogfrequent
- zowel voor vlak verlijming als voor constructie-verbindingen
- waterbestendig D3
- dikker dan ST10 d.w.z. dat de ondergrond iets ruwer mag zijn dan bij de ST10
- andere kenmerken: snel drogend, transparant na droging, oplosmiddelvrij, open tijd 8 minuten, perstijd 30 tot 60 minuten

Bestelnr.	Afwerking	Inhoud	Verpakking
021665	-	0,75 KG	6
021666	-	5 KG	1
021667	-	10 KG	1
021668	-	30 KG	1

**Houtlijm ES30**

- op basis van polyvinylacetaat
- persen kan koud, warm of hoogfrequent
- zowel voor vlak verlijming als voor constructie-verbindingen
- zeer snel drogend
- specifieke lijm te gebruiken bij drevels en lamello's
- andere kenmerken: transparant na droging, oplosmiddelvrij, open tijd 5 minuten, perstijd 4 minuten

Bestelnr.	Afwerking	Inhoud	Verpakking
021669	-	0,75 KG	6
021670	-	5 KG	1
021671	-	10 KG	1
021672	-	30 KG	1

CONTACTLIJMEN



**Contactlijm BK100**

- vloeibaar, smeerbaar
- lijmt hpl, hout, board, fineer, leder, (schuim)rubber, linoleum, kurk, polyetherschuim onderling en op spaanplaat, mdf, multiplex, beton en metalen
- andere kenmerken: aromaatvrij, warmtebestendig tot +70°C, vochtbestendig, op basis van neopreen

Bestelnr.	Afwerking	Inhoud	Verpakking
021710	-	1 liter	I
021673	-	5 liter	I
021674	-	10 liter	I
021675	-	25 liter	I



**Verdunner voor contactlijm BK100**

- voor het verdunnen van contactlijm BK100, het reinigen van de te lijmen ondergronden, het verwijderen van lijmresten en het schoonmaken van gereedschap

Bestelnr.	Afwerking	Inhoud	Verpakking
021676	-	25 liter	I



**Contactlijm Tix BT300**

- lijmt hpl, hout, board, fineer, leder, (schuim)rubber, leder, linoleum, kurk, polyetherschuim onderling en op spaanplaat, mdf, multiplex, beton en metalen
- druipt niet en draadt niet, verkambaar
- andere kenmerken: aromaatvrij, geschikt voor verticale toepassingen, voorsmeren overbodig, op basis van neopreen

Bestelnr.	Afwerking	Inhoud	Verpakking
021677	-	5 liter	I
021678	-	10 liter	I



**Sputlijm TR 550**

- lijmt hpl, hout, board, fineer, leder, (schuim)rubber, leder, linoleum, kurk, polyetherschuim onderling en op spaanplaat, mdf, multiplex, beton en metalen
- verspuiten met handpistool of lijmspuitinstallatie
- andere kenmerken: transparant, aromaatvrij, warmtebestendig tot +120°C, op basis van neopreen, hoge aanvangshechting, spuitklaar

Bestelnr.	Afwerking	Inhoud	Verpakking
021679	-	25 liter	I

**Spuitlijm R560**

- lijmt hpl, hout, board, fineer, leder, (schuim)rubber, leder, linoleum, kurk, polyetherschuim onderling en op spaanplaat, mdf, multiplex, beton en metalen
- verspuiten met handpistool of lijmspuitinstallatie
- andere kenmerken: rode kleur, aromaatvrij, warmtebestendig +120°C, op basis van neopreen, grote aanvangshechting, spuitklaar

Bestelnr.	Afwerking	Inhoud	Verpakking
021680	-	25 liter	1

**Verdunner voor spuitlijm TR550/R560**

- voor het verdunnen van spuitlijm TR550/560, het reinigen van de te lijmen ondergronden, het verwijderen van lijmresten en het schoonmaken van gereedschap

Bestelnr.	Afwerking	Inhoud	Verpakking
021681	-	5 liter	1

## CONSTRUCTIELIJMEN

**Polyurethaanlijm PU50**

- lijmt hout, metaal, steen en kunststof
- vloeibaar, vooral geschikt om op vlakke (horizontale) oppervlaktes te verwerken
- de werkstukken MOETEN geklemd worden!
- andere kenmerken: (zee)watervaste en vullende 1 componenten lijm, kan gekamd worden, lichtbruine kleur

Bestelnr.	Afwerking	Inhoud	Verpakking
021773	-	0,75 liter	1

**Polyurethaanlijm PU60/61**

- lijmt hout, metaal, steen en kunststof
- verticaal toepasbaar, lijm zakt niet weg
- andere kenmerken: (zee)watervaste en vullende 1 componentenlijm, transparant, overschilderbaar
- type PU60: handvast na 2 uur
- type PU61: sneldrogend, handvast na 5 minuten

Bestelnr.	Afwerking	Type	Inhoud	Verpakking
021684	-	PU 60	0,31 liter	12
021685	-	PU 61	0,31 liter	12

**Construction sealer 60**

- afdichten, monteren en verlijmen (ook van niet poreuze materialen)
- hecht onderling zeer goed (kan laag op laag aangebracht worden)
- professionele, elastische, overschilderbare\* lijm op basis van MS-polymeer
- andere kenmerken: binnen en buiten toepasbaar, kleefvrij na ca. 4 uur, geen krimp, schimmelbestendig

Bestelnr.	Afwerking	Inhoud	Verpakking
021774	bruin	0,29 liter	24
021775	grijs	0,29 liter	24
021960	transparant	0,29 liter	24
021776	wit	0,29 liter	24
021777	zwart	0,29 liter	24

**MONTAGELIJMEN****Montagekit EL**

- één van de te verlijmen materialen moet poreus zijn
- hoogwaardige, vullende lijm voor het eenvoudig en muurvast bevestigen van vrijwel alle voorkomende bouwmaterialen: hout, steen, beton, metalen en kunststof
- andere kenmerken: supersterk, snelvast, aromaatvrij, ook voor verticale toepassingen, blijvend elastisch, voor binnen en buiten, op basis van neopreenrubber

Bestelnr.	Afwerking	Inhoud	Verpakking
021682	-	0,31 liter	12

**Montagekit OV**

- milieuvriendelijke versie van de EL op waterbasis
- hoogwaardig vullende lijm voor het eenvoudig en muurvast bevestigen van vrijwel alle voorkomende bouwmaterialen: hout, steen, beton, metalen en kunststof
- andere kenmerken: supersterk, snelvast, oplosmiddelvrij, ook voor verticale toepassingen, blijvend elastisch, snelle hechting, voor binnen en buiten, waterbestendig, warmtebestendig, onbrandbaar, voor binnen en buiten

Bestelnr.	Afwerking	Inhoud	Verpakking
021683	-	0,31 liter	12

## LAKLIJMEN

**Laklijm V3**

- voor het kops verlijmen van multiplex, vuren, spaanplaat of MDF op een vlakke ondergrond van PVC, 1- of 2-component(en) gelakt hout, melamine of HPL
- andere kenmerken: eindsterkte na 2-4 uur, roomwitte kleur, hittebestendig: ca. 70°C, op waterbasis: nooit vieze handen!

Bestelnr.	Afwerking	Inhoud	Verpakking
021885	-	0,5 KG	12

**Citronel**

- oplosmiddelvrije cleaner op basis van citrusterpenen, voor het ontvetten en reinigen van diverse ondergronden en voor het verwijderen van contactlijm-, inkt-, olie- en vetresten.

Bestelnr.	Afwerking	Omschrijving	Inhoud	Verpakking
021904	-	sprayflacon	0,5 liter	1
021906	-	ongevulde sprayflacon	0,5 liter	1
021903	-	jerrycan	10 liter	1
021905	-	kraan voor jerrycan	-	1
022001	-	blik	25 liter	1
022002	-	drum	200 liter	1
022003	-	kogelkraan voor drum	-	1

## TOEBEHOREN VOOR LIJMEN

## TOEBEHOREN VOOR LIJMEN

**Aandrukrol**

- hard rubberen rol met handvaten voor het aandrukken van hardplastic op de ondergrond

Bestelnr.	Afwerking	-	Verpakking
021688	-	-	I

**Spuitpistool Walther Pilot 3F**

- draaistraal nozzle 2,5 mm spuitopening
- geleverd met kunststof bovenbeker (450 cc)
- voor het verspuiten van spuitlijm R560/TR550

Bestelnr.	Afwerking	-	Verpakking
021686	-	-	I

**Kitspuit Chilton**

- professionele kitspuit met extra overbrenging voor standaard 310 ml kokers

Bestelnr.	Afwerking	-	Verpakking
021689	-	-	I

**Lijmkraan Ergo 30**

- voor jerrycan houtlijm ST10, VB20, ES30 in 30 kg
- geen lijmverlies
- eenvoudig doseerbaar
- lekvrij
- voorkomt stof of zaagsel in lijm
- makkelijk te reinigen

Bestelnr.	Afwerking	-	Verpakking
021711	-	-	I

## LIJMBUSSEN

**Lijmbus TSBOY**

- lijmreservoir met kwast dat na gebruik afgesloten kan worden

Bestelnr.	Afwerking	Inhoud	Verpakking
020898	-	0,9 liter	
020983	-	1,5 liter	

**Lijmbus Prof-Tech**

- opgelet: lijmbus wordt ZONDER dop geleverd!

Bestelnr.	Afwerking	Omschrijving	Inhoud	Verpakking
021691	-	lijmbus	0,75 liter	
021692	-	dop	-	

**Lijmbus Lamello Dosicol**

Bestelnr.	Afwerking	Inhoud	Verpakking
066946	-	-	

**Lijmbus Lamello Minicol**

Bestelnr.	Afwerking	Inhoud	Verpakking
066951	-	-	



**Lijmbus Express**  
- zonder dop

Bestelnr.	Afwerking	Inhoud	Verpakking
020888	-	0,25 liter	
020889	-	0,5 liter	

#### Doppen voor lijmbus Express

Bestelnr.	Afwerking	Omschrijving	Verpakking
020890	-	rechte punt	
020891	-	gebogen punt	
020892	-	vlakke punt	
020893	-	punt voor drevels	
020894	-	punt voor sleuven	



## SNELLIJMSYSTEEM MITREBOND

## SNELLIJMSYSTEEM MITREBOND



Eén of twee druppels lijm aanbrengen op één van de te verlijmen zijden.

Een kleine hoeveelheid activator op de andere te verlijmen zijde aanbrengen.

De twee zijden passend op elkaar houden gedurende 15 seconden.

**Snellijmsysteem Mitrebond**

- lijmt binnen 15 seconden
- muurvast binnen een paar minuten
- volledige sterkte binnen 12 uur waarna het ook mechanisch en chemisch resistent is
- weerstaat alle huishoudelijke schoonmaakmiddelen
- is onder normale omstandigheden 12 maanden houdbaar (koel bewaren)
- niet gebruiken op folie!
- set bevat lijm en activator

Bestelnr.	Afwerking	Lijm en busje activator van	Verpakking
067108	-	150 ml	I
067113	-	400 ml	I

**Activator Mitrebond**

- sets bevatten reeds lijm en activator

Bestelnr.	Afwerking	Inhoud	Verpakking
067112	-	150 ml	I
067116	-	400 ml	I