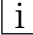
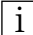


## 6.1 Beslagsystemen voor de bureauorganisatie aan het schrijfbureau

 Overzicht over het assortiment 6.1.1

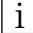


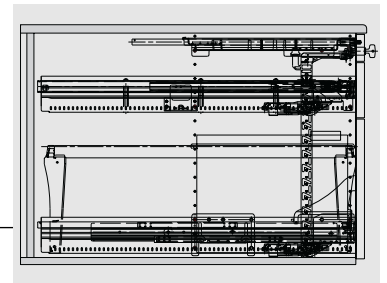
## 6.2 Beslagstelsysteem voor de bureauorganisatie met kastenwanden

 Overzicht over het assortiment 6.2.1

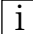


## 6.3 Planningshulpjes Systema Top 2000

 Overzicht over het assortiment 6.3.1

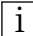


## 6.4 Tafelssystemen Change en Change Top

 Overzicht over het assortiment 6.4.1

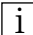


## 6.5 Tafelpoten en meubelvoeten

 Overzicht over het assortiment 6.5.2



## 6.6 Rollen

 Overzicht over het assortiment 6.6.1

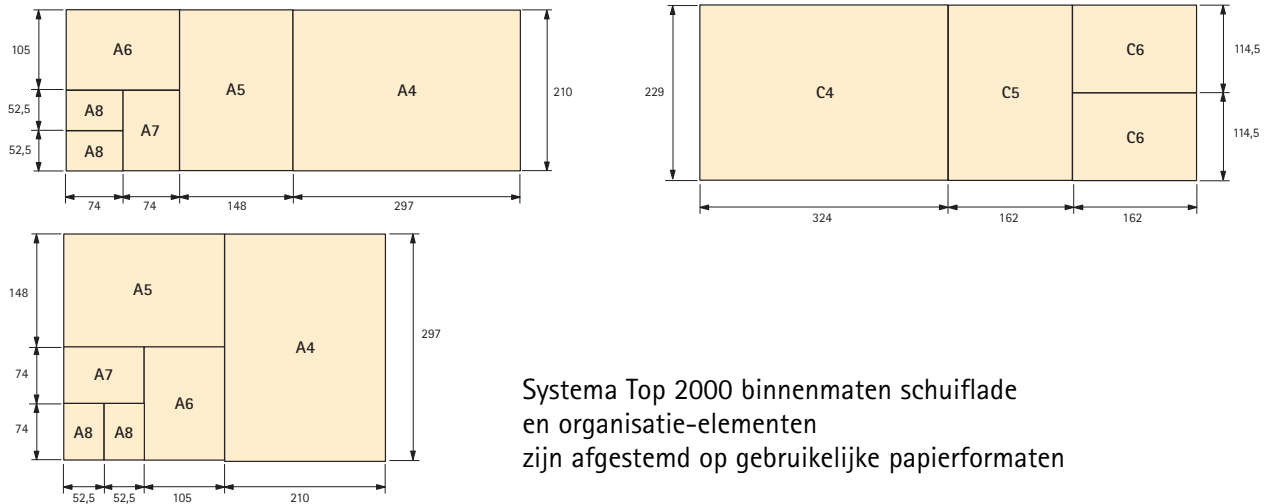


Functionaliteit is een maatstaf voor optimale bureauorganisatie  
Hier ziet men het voordeel van systemen die op totaliteit zijn gericht.  
Beslagsystemen voor de bureauorganisatie van Hettich betekenen:

- Functionele techniek
- Rationele montage
- Verbluffend veelsoortige functies
- Markant, uniform design
- Hoogwaardige kwaliteit



## DIN-formaten

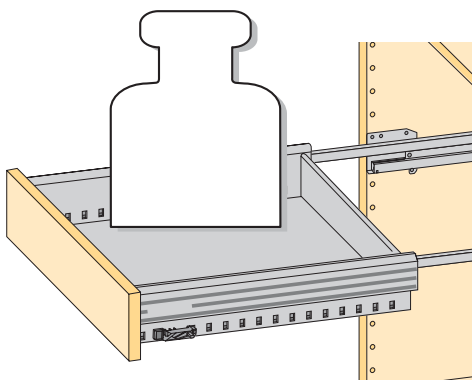


## Certificaties



- Geleidingen ter organisatie in het bereik Systema Top 2000 voor kantoororganisatie zijn getest volgens DIN EN 15338 Level 2
- Alle geleidingen beschikken over een uittrekbeveiliging wanneer ze openstaan en vervullen de eisen van de corrosiebescherming
- Geleidings-, schuiflade- en vergrendelingssystemen zijn bij vakkundige verwerking geschikt voor meubels voor DIN 14074 en stemmen overeen met DIN vakbericht 147
- Maximum frontplaathoogtes, aantal en soort te gebruiken schroeven kunnen in de artikelbeschrijvingen en de constructieve tekeningen worden ontnomen, zie groep 6.3
- Bij gebruik van andere schroeven en/of gebruik van spaanplaten die afwijken van de DIN EN 15338 moeten deze met tests worden gecontroleerd

## Berekening belastbaarheid



- De keuze van de juiste geleiding oriënteert zich aan de verwachte belasting
- De belastbaarheid van de geleidingen volgens DIN 14074 wordt berekend uit het gewicht van de bijlading, de schuiflade en de frontplaat.  
Voorbeeld: Schuiflade met hangmapraam, inbouwdiepte 730 mm:
 

Gewicht bijlading	28 kg
Gewicht schuiflade	3 kg
Gewicht frontplaat	4 kg
<b>Noodzakelijke belastbaarheid</b>	<b>35 kg</b>

Sommige dingen moeten steeds in reikwijdte zijn.  
Zo kunnen wegen worden geoptimaliseerd en de werktijd effectiever worden georganiseerd.

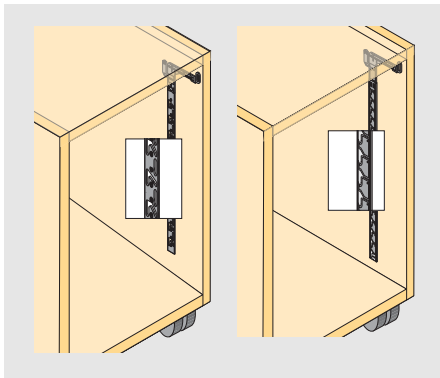
Afhankelijk van de beschikbare plaats en het werkmateriaal dat moet worden opgeborgen komen verschillende bureaumeubels in aanmerking:



- Schrijfbureaucontainer in breedte 292 mm
- Schrijfbureaucontainer in breedte 392 mm
- Archiefkasten aan het schrijfbureau
- Kasten met verticale schuifladen

Met beslagen van Hettich kan elk meubel individueel worden georganiseerd.





Sluitsystemen Stop Control/  
Stop Control Plus voor schrijfbureau-  
container Systema Top 2000

6.1.3 - 6.1.11



Beslagen voor schrijfbureaucontainer  
Systema Top 2000

6.1.12 - 6.1.37



Beslagen voor minicontainer/caddy  
Systema Top 2000

6.1.38 - 6.1.50



Beslagen voor combinatiecontainers  
Systema Top 2000

6.1.51 - 6.1.59



Schuifladesysteem  
MultiTech Office

6.1.60 - 6.1.65



Geleidingen voor houten schuifladen

6.1.66 - 6.1.75



Verticale schuifladen  
Org@Tower

6.1.76 - 6.1.87



Universeel profiel  
Org@Wall

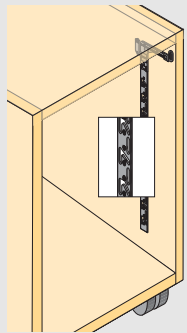
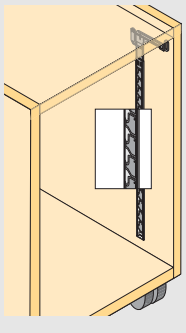


6.1.77 - 6.1.82

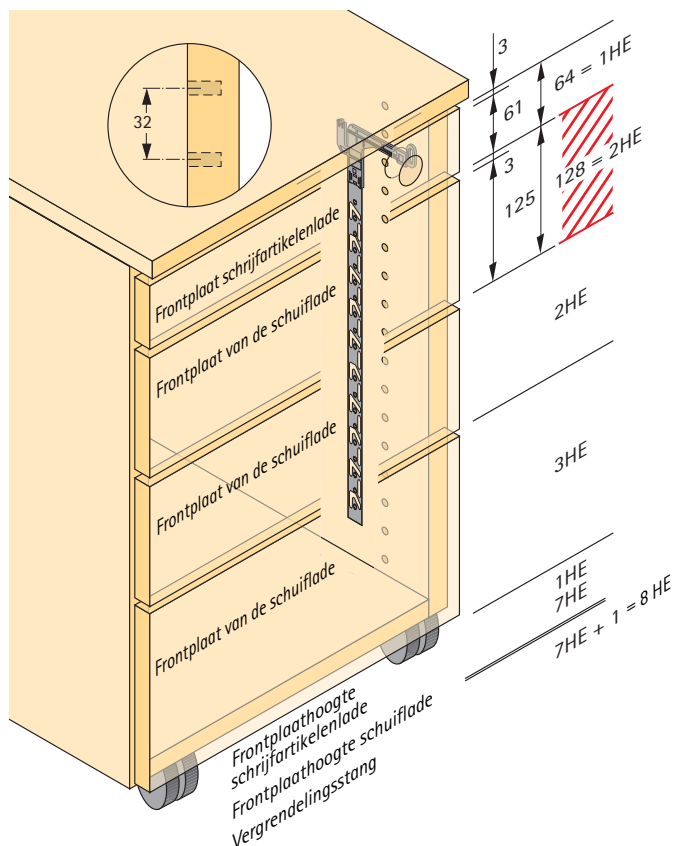


Het beslagsysteem Systema Top 2000 houdt vele technische snufjes voor de bureauorganisatie paraat:

- Veelzijdige, flexibele mogelijkheden voor de organisatie
- Vergrendelingsystemen Stop Control en Stop Control Plus:
  - centrale vergrendeling voor alle laden in de kast
  - automatische terugloop voor steeds perfect gesloten frontplaten
  - uittrekkblokering met kipbeveiliging, zelfs bij extra diepe laden
- Damping Silent System, zorgt voor meer comfort en rust in het bureau
- Alle beslagen moeten in System 32 rijboringen worden gemonteerd



	Stop Control	Stop Control Plus
<b>Automatische terugloop</b> garandeert extra veiligheid omwille van steeds gesloten frontplaten		
<b>Automatische terugloop</b> garandeert extra veiligheid omwille van steeds gesloten frontplaten	✓	✓
 <b>Optionele demping Silent System</b>	✓	✓
<b>Centrale vergrendeling</b> van alle laden	✓	✓
<b>Opliggend systeem</b> bij alle montagesituaties - geen groeven in de kastwand!	✓	✓
<b>Beveiliging tegen openbreken</b> bij centrale grepen	> 45 kg	> 45 kg
Verlengbare vergrendelingsstang, in de hoogte flexibel.	✓	-
<b>Uittrekkblokering met kipbeveiliging</b> extra kipbeveiliging verhindert het gelijktijdige uittrekken of uitlopen van twee of meer schuifladen of hangmapramen	-	
Montage achteraf mogelijk zonder de kast van tevoren te definiëren	✓	✓



### Keuze van de juiste vergrendelingsstang

De juiste vergrendelingsstang wordt bepaald door de

- Som van de hoogte-eenheden HE van de frontplaten
- Afhankelijk van de rijboring 32 mm

**1 hoogte-eenheid HE = 64 mm = 2 x 32 mm**

### Bepaling van de vergrendelingsstang

Omwille van het feit dat de schrijffartikelenlade direct door het slot wordt vergrendeld, is deze apart voorzien in de bepaling van de vergrendelingsstang (... + 1 HE)

Bureau-container bestaande uit:

Schrijffartikelenlade frontplaathoogte	1 HE
Stalen schuiflade frontplaathoogte	2 HE
Stalen schuiflade frontplaathoogte	2 HE
Stalen schuiflade frontplaathoogte	3 HE

**Bepaling van de vergrendelingsstang: 7 HE + 1 = 8 HE**

Bij kastconstructie zonder frontplaat voor de schrijffartikelenlade (slot wordt in de frontplaat van de schuiflade gemonteerd)

## Vergrendelingsstangen Stop Control

De vergrendelingsstang inkorten, zie onderaan

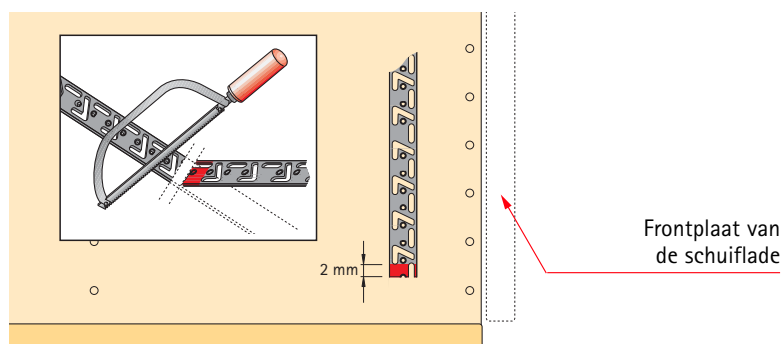
### Set bestaat uit:

- 1 vergrendelingsstang
- 1 slotverbinding
- 1 beveiligingsstop

Lengte	Bestelnr.	VE
6 HE + 1	9 080 085	1 set
6,5 HE + 1	9 080 097	1 set
7 HE + 1	9 080 099	1 set
7,5 HE + 1	9 080 102	1 set
8 HE + 1	9 080 105	1 set
9 HE + 1	9 080 107	1 set
10 HE + 1	9 080 109	1 set



## De vergrendelingsstang inkorten



Wordt een Stop Control vergrendelingsstang ingkort, moet een minimummaat  $M = 2 \text{ mm}$  worden gerespecteerd.

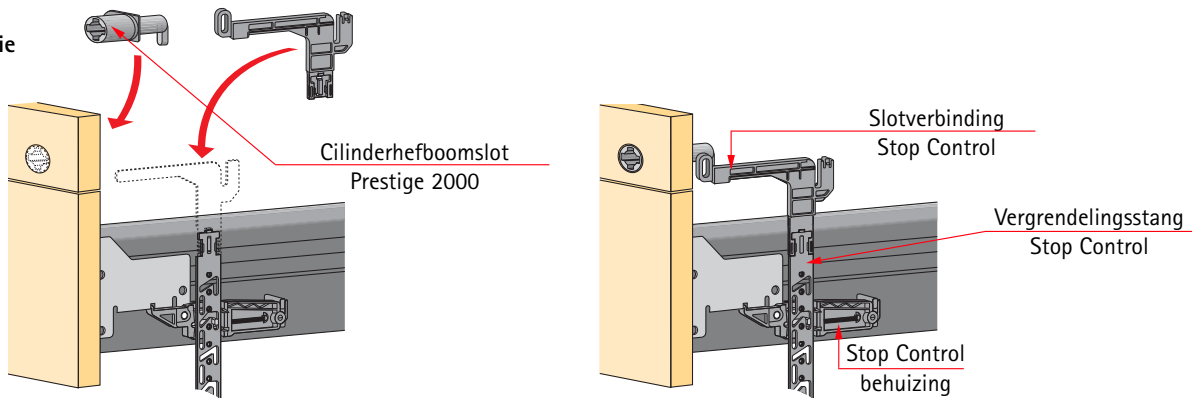
### Attentie:

Wanneer vergrendelingsstangen worden samengeklipst, mag zich op de klipsplaats geen geleider met Stop Control bevinden, omdat de Stop Control-behuizingen hier geen functie hebben.





## Montage/ montagesituatie



## Behuizing voor automatische terugloop Stop Control

- Voor Quadro Duplex en KA 270
- Met demping Silent System

Bestelnr.	VE
0 044 389	1



### Attentie:

Per schuiflade 1 Stop Control-behuizing bestellen - behalve voor de schrijffartikelenlade!

## Behuizing voor automatische terugloop Stop Control

- Voor Quadro Duplex en KA 270

Bestelnr.	VE
1 055 525	1



### Attentie:

Per schuiflade 1 Stop Control-behuizing bestellen - behalve voor de schrijffartikelenlade!

## Beveiligingsstop

- Ter fixatie van het kopstuk

Bestelnr.	VE
9 078 850	1/100



## Cilinderhefboomslot Prestige 2000

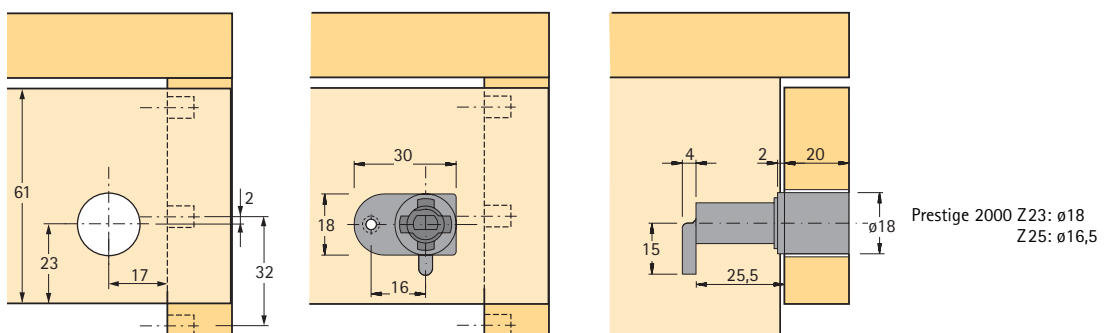
- Voor uitwisselbare binnencilinders: zonder rekening te houden met een sluitplan de sloten in de werkplaats monteren en later ter plaatse de binnencilinders met de gewenste sluitingen inzetten.

Diameter mm	Voor binnencilinder	Bestelnr.	VE
18,0	Z23	0 074 879	1
16,5	Z25	0 045 749	1



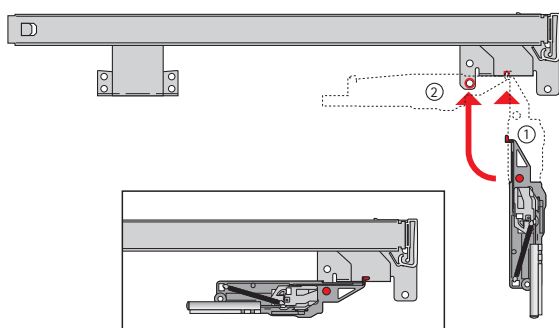
Binnencilinder, zie groep 7.2

## Montagesituatie

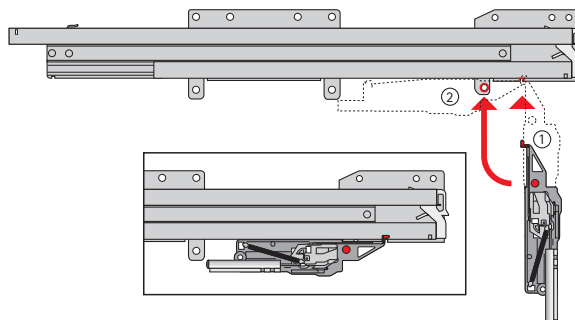


## Montage Stop Control-behuizing aan ...

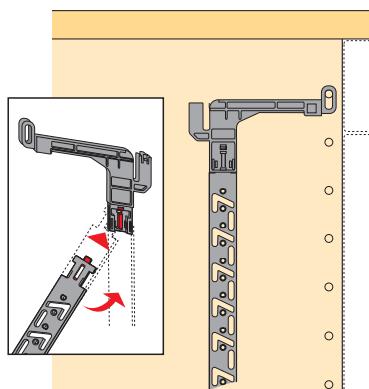
### Kogelgeleider KA 270



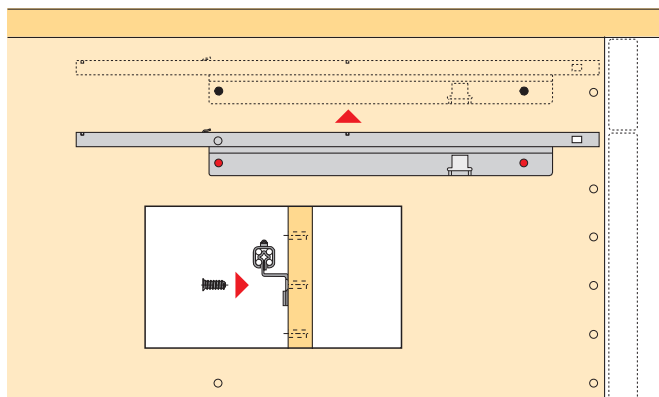
### Quadro Duplex 25/45



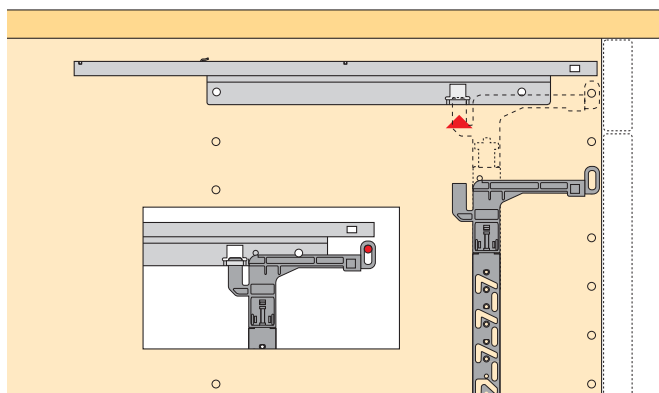
## Uitrusting kastwand



Vergrendelingsstang op slotverbinding klipsen.

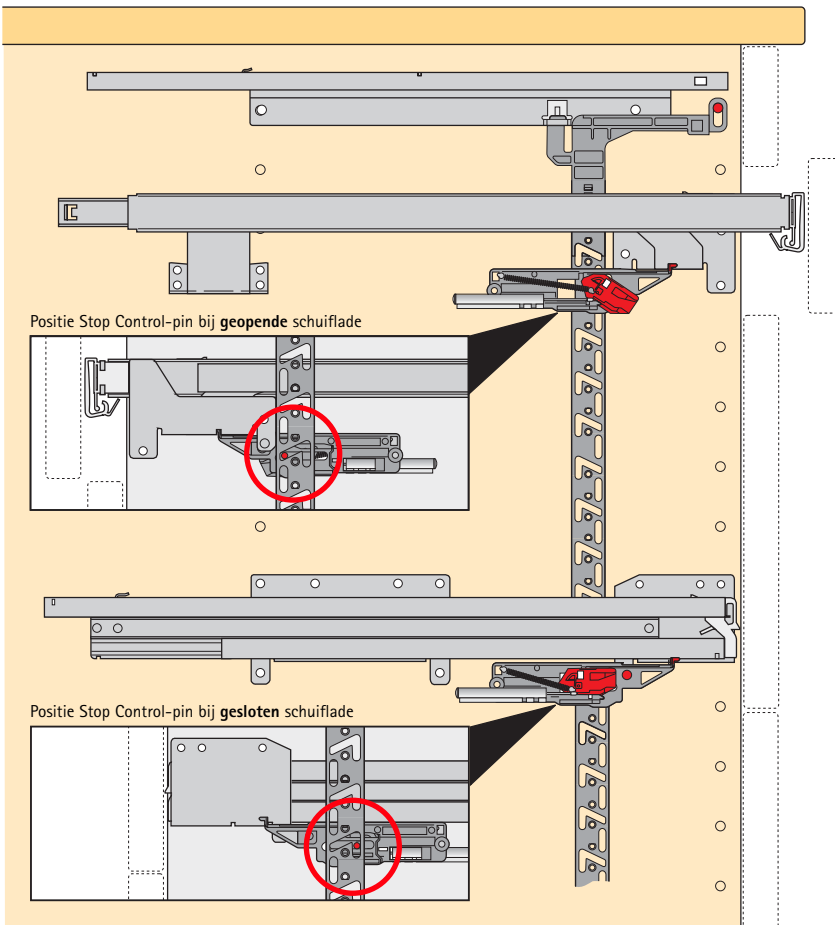


Quadro 12 voor schrijfartikelenlade aan de  
daarvoor voorziene positie schroeven.



Neus van de vergrendelingsstang onder de brug  
van de Quadro 12 schuiven.

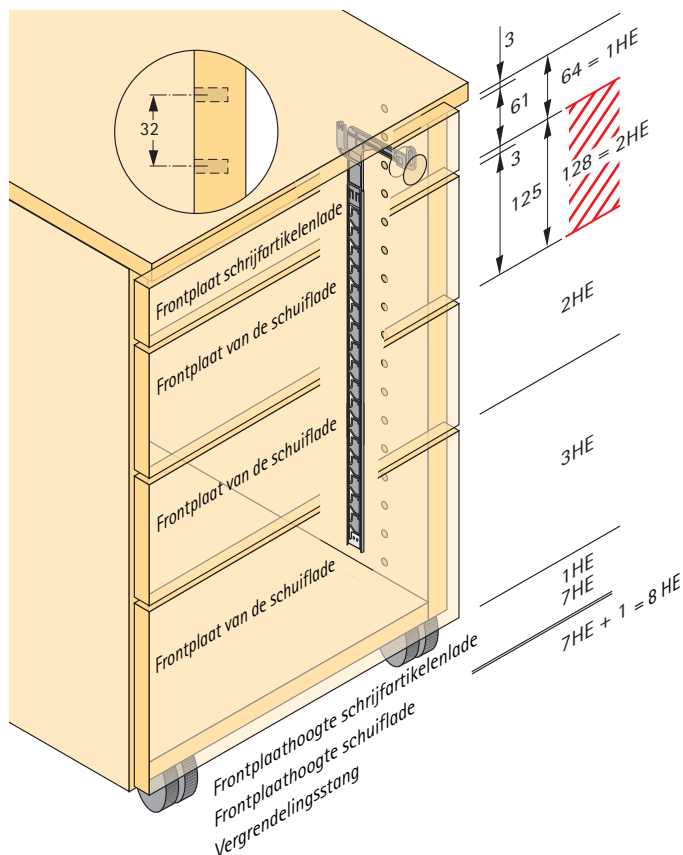
## Montage geleider met Stop Control-behuizing



De eenheid geleider met Stop Control-behuizing moet zo worden gemonteerd dat de pin van de Stop Control-behuizing in de uitsnijding van de vergrendelingsstang grijpt.

### Attentie:

Voor elke schuiflade 1 Stop Control-behuizing monteren, behalve bij de schrijffartikelenlade!



### Keuze van de juiste vergrendelingsstang

De juiste vergrendelingsstang wordt bepaald door de

- Som van de hoogte-eenheden HE van de frontplaten
- Afhankelijk van de rijboring 32 mm

**1 hoogte-eenheid HE = 64 mm = 2 x 32 mm**

### Bepaling van de vergrendelingsstang

Omwille van het feit dat de schrijffartikelenlade direct door het slot wordt vergrendeld, is deze apart voorzien in de bepaling van de vergrendelingsstang (... + 1 HE)

Bureau-container bestaande uit:

- Schrijffartikelenlade frontplaathoogte 1 HE
- Stalen schuiflade frontplaathoogte 2 HE
- Stalen schuiflade frontplaathoogte 2 HE
- Stalen schuiflade frontplaathoogte 3 HE

**Bepaling van de vergrendelingsstang: 7 HE + 1 = 8 HE**

Bij kastconstructie zonder frontplaat voor de schrijffartikelenlade (slot wordt in de frontplaat van de schuiflade gemonteerd)

## Vergrendelingsstangen Stop Control Plus

Inkorten van de vergrendelingsstangen niet mogelijk.

### Set bestaat uit:

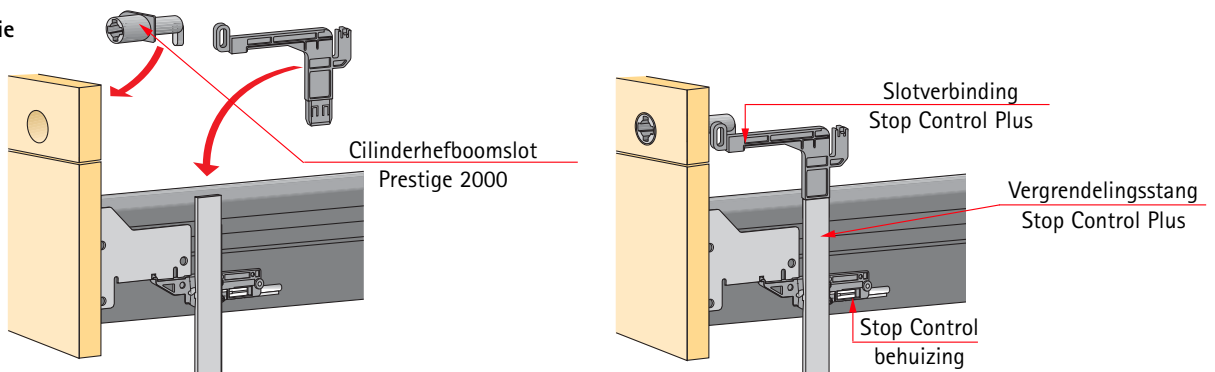
- 1 vergrendelingsstang
- 1 slotverbinding
- 1 beveiligingsstop

Lengte	Bestelnr.	VE
6 HE + 1	9 080 111	1 set
6,5 HE + 1	9 080 115	1 set
7 HE + 1	9 080 117	1 set
7,5 HE + 1	9 080 119	1 set
8 HE + 1	9 080 125	1 set
9 HE + 1	9 080 128	1 set
10 HE + 1	9 080 141	1 set





## Montage/ montagesituatie



## Behuizing voor automatische terugloop Stop Control

- Voor Quadro Duplex en KA 270
- Met demping Silent System

Bestelnr.	VE
0 044 389	1



### Attentie:

Per schuiflade 1 Stop Control-behuizing bestellen - behalve voor de schrijffartikelenlade!

## Behuizing voor automatische terugloop Stop Control

- Voor Quadro Duplex en KA 270

Bestelnr.	VE
1 055 525	1



### Attentie:

Per schuiflade 1 Stop Control-behuizing bestellen - behalve voor de schrijffartikelenlade!

## Beveiligingsstop

- Ter fixatie van het kopstuk

Bestelnr.	VE
9 078 850	1/100



## Cilinderhefboomslot Prestige 2000

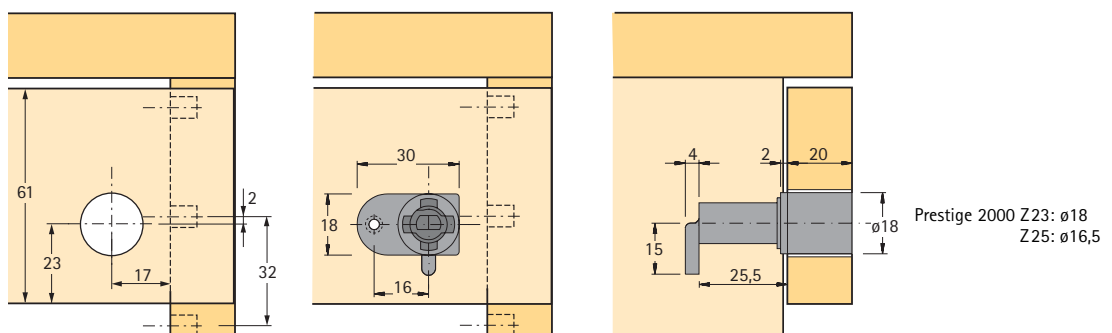
- Voor uitwisselbare binnencilinders: zonder rekening te houden met een sluitplan de sloten in de werkplaats monteren en later ter plaatse de binnencilinders met de gewenste sluitingen inzetten.

Diameter mm	Voor binnencilinder	Bestelnr.	VE
18,0	Z23	0 074 879	1
16,5	Z25	0 045 749	1



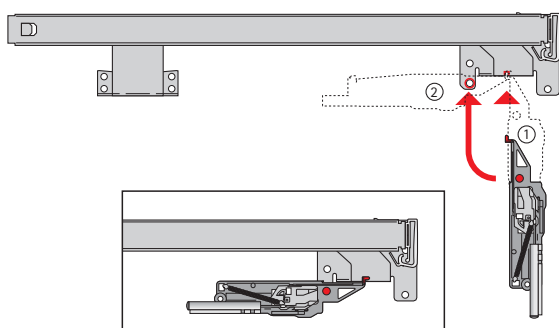
Binnencilinder, zie groep 7.2

## Montagesituatie

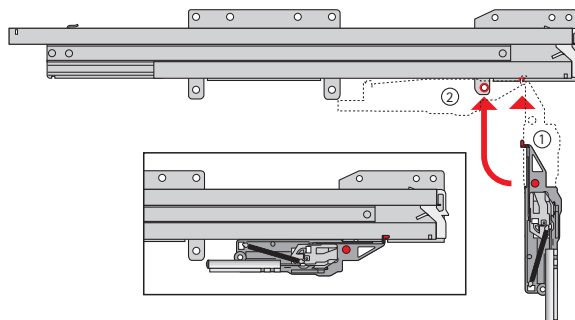


Montage Stop Control-behuizing  
aan ...

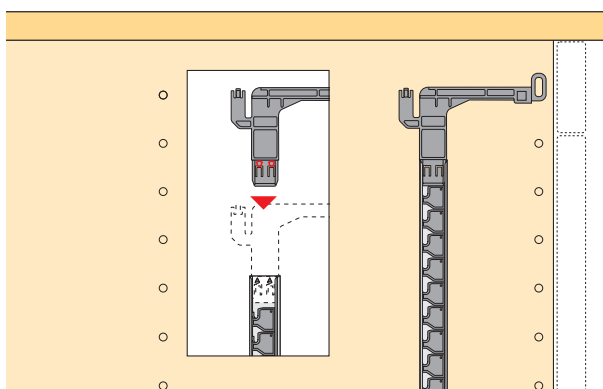
Kogelgeleider KA 270



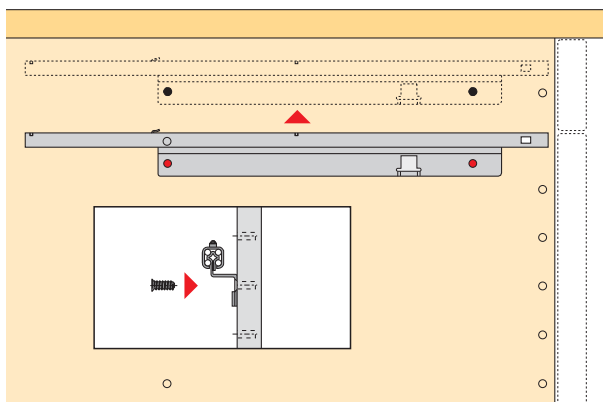
Quadro Duplex 25/45



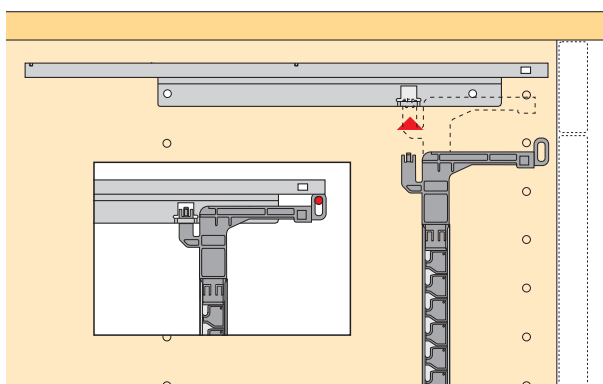
Uitrusting kastwand



Vergrendelingsstang op slotverbinding klipsen.

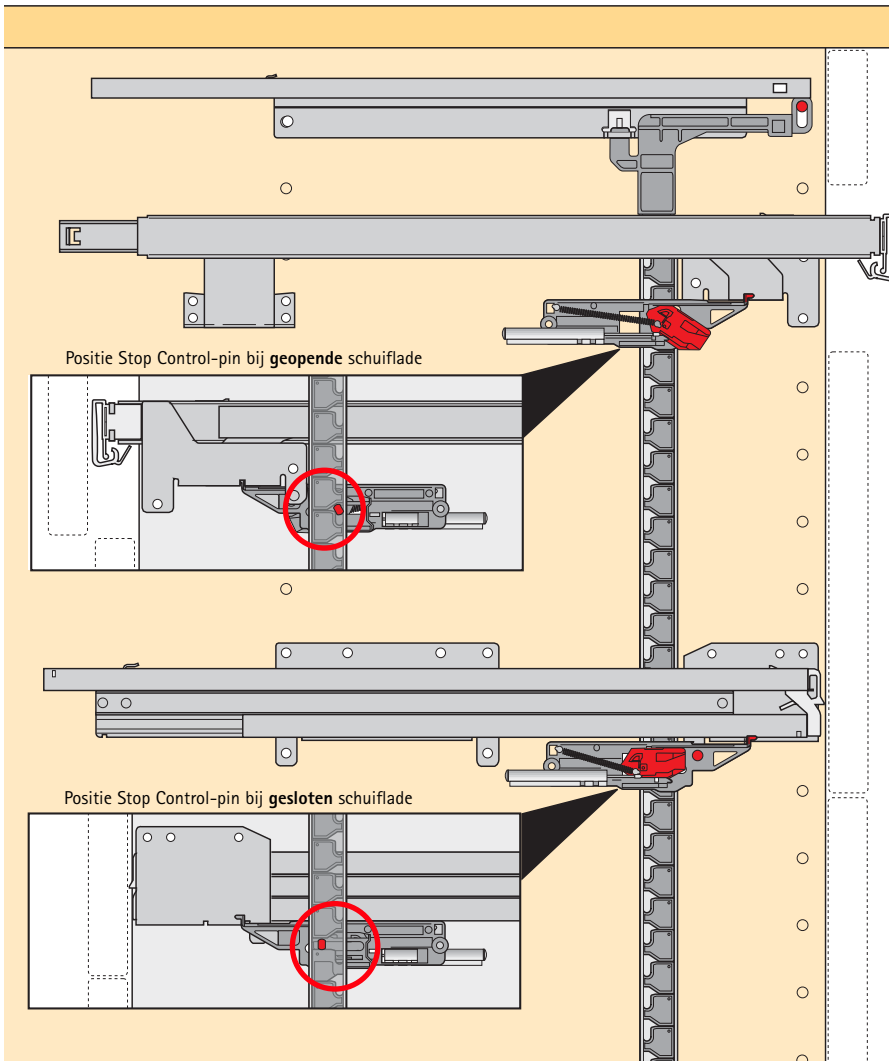


Quadro 12 voor schrijfartikelenlade aan de  
daarvoor voorziene positie schroeven.



Neus van de vergrendelingsstang onder de brug  
van de Quadro 12 schuiven.

Montage geleider met Stop Control-behuizing



De eenheid geleider met Stop Control-behuizing moet zo worden gemonteerd dat de pin van de Stop Control-behuizing in de uitsnijing van de vergrendelingsstang grijpt.

**Attentie:**

Voor elke schuiflade 1 Stop Control-behuizing monteren, behalve bij de schrijfartikelenlade!

# Schrijfbureaucontainer

- In veelvuldige varianten
- Met oplossingen voor de organisatie van elke eis in het bureau







**Schrijfartikelenladen  
voor schrijfbureaucontainer  
Systema Top 2000**

6.1.14 - 6.1.17



**Stalen schuiflades  
voor schrijfbureaucontainer  
Systema Top 2000**

6.1.18 - 6.1.21



**Schrijfbureaucontainersets  
Systema Top 2000**

6.1.22 - 6.1.25



**Organisatie-elementen voor schrijfbureaucontainers Systema Top 2000**

6.1.26 - 6.1.36



**Roltraverse  
voor schrijfbureaucontainers**

6.1.37

# Schrijffartikelenlade voor smalle schrijfbureaucontainers

## Systema Top 2000

### Inbouwbreedte 292 mm

System  
32



#### Schrijffartikelenlade

- Voor onzichtbare montage van de geleiders
- Kunststof zwart of aluminium finish

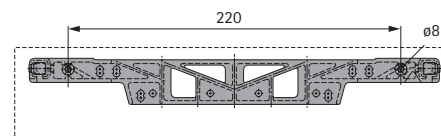
Frontplaatverbinding apart bestellen – zie onderaan



Oppervlak	Bestelnr.	VE
Zwart	9 082 130	1
Aluminium finish	9 082 132	1

#### Frontplaatverbinding

- Voor schrijffartikelenlade, inbouwbreedte 292 mm



Bestelnr.	VE
1 047 773	1

#### Uittrekbare geleiding Quadro 12

- Voor schrijffartikelenladen
- Gedeeltelijk uittrekbare geleider
- Met frontplaat snelbevestiging en functionele uitlooppreventie
- Belastbaarheid 12 kg
- Max. frontplaat hoogte 1 HE (64 mm)
- Staal verzinkt



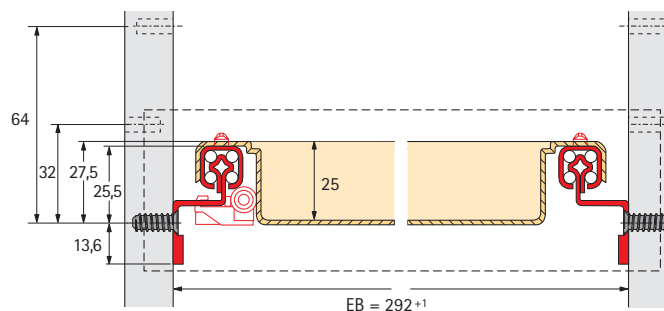
Bestelnr.	VE
0 074 862	1 set

#### Uittrekbare geleiding Quadro 12 Silent System

- Voor schrijffartikelenladen
- Met geïntegreerde demping Silent System
- Belastbaarheid 12 kg
- Max. frontplaat hoogte 1 HE (64 mm)
- Staal verzinkt



Bestelnr.	VE
9 078 565	1 set



#### Quadro-bevestiging met directbevestigingsschroeven

- Staal vernikkeld

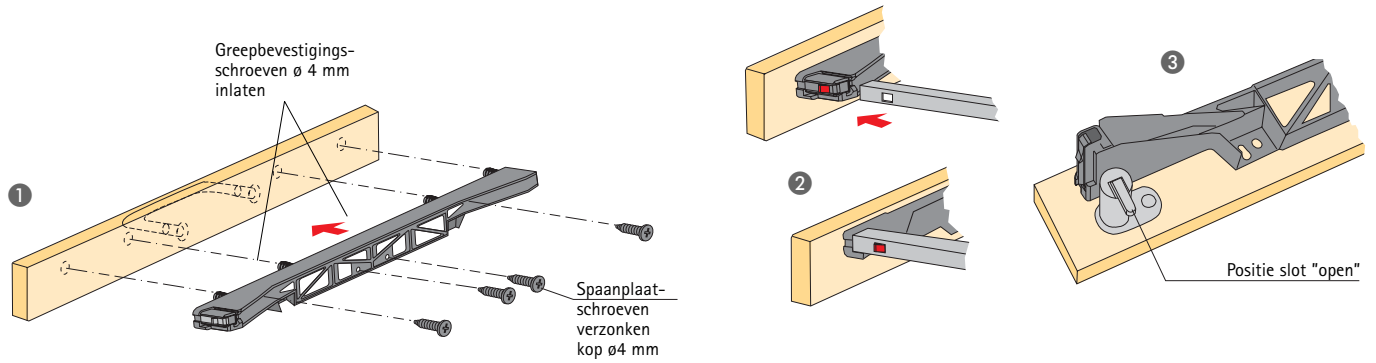


Artikel	Bestelnr.	VE
ø 6,3 x 11	0 040 006	1/200
ø 6,3 x 13	0 040 007	1/200
ø 6,3 x 15	0 040 008	1/200



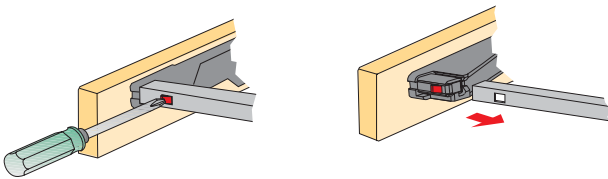
## Frontplaatverbinding

### Montage



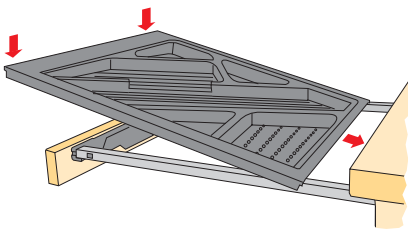
Slot uitsluitend zoals op de tekening "open" monteren!  
Anders bestaat gevaar dat de kop van de slotverbinding wordt beschadigd.

### Demontage

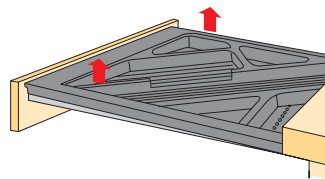


## Schrijffartikelenlade

### Montage



### Demontage



### Attentie:

Schrijffartikelenlade moet onder de achterste haken van de Quadro 12 grijpen.

# Schrijffartikelenlade OrgEvolution voor bureau-containers

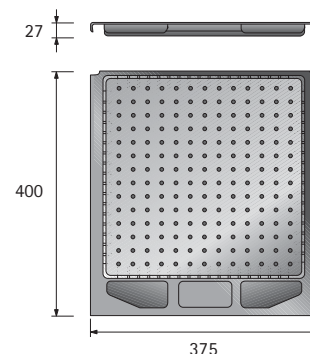
## Systema Top 2000

### Inbouwbreedte 392 mm



#### Schrijffartikelenlade OrgEvolution

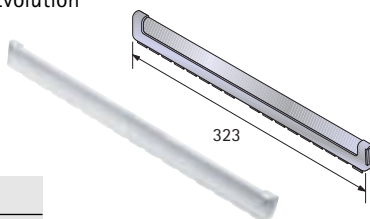
- Voor verborgen montage van de uittrekbare geleiders individueel flexibel onder te verdelen door scheidingswanden, vakverdelers en inlegschalen
- Kunststof



Oppervlak	Bestelnr.	VE
Zwart	9 013 172	1
Aluminium finish	9 022 496	1

#### Scheidingswand

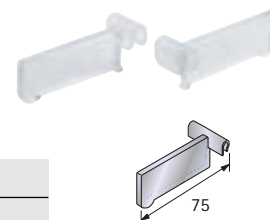
- Voor schrijffartikelenlade OrgEvolution
- Kunststof transparant



Bestelnr.	VE
0 041 316	1

#### Vakverdelers

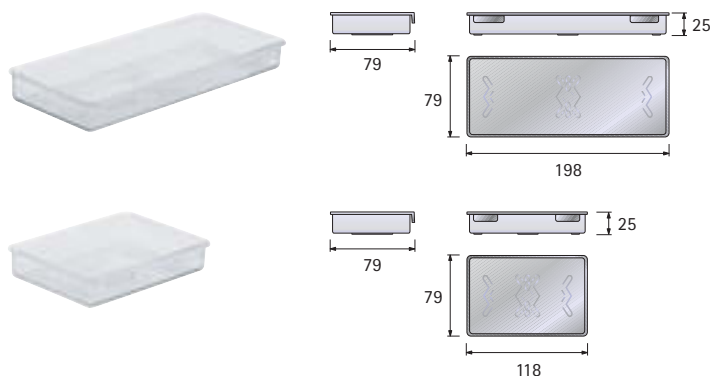
- Voor schrijffartikelenlade OrgEvolution
- Kunststof transparant



Bestelnr.	VE
0 041 319	1

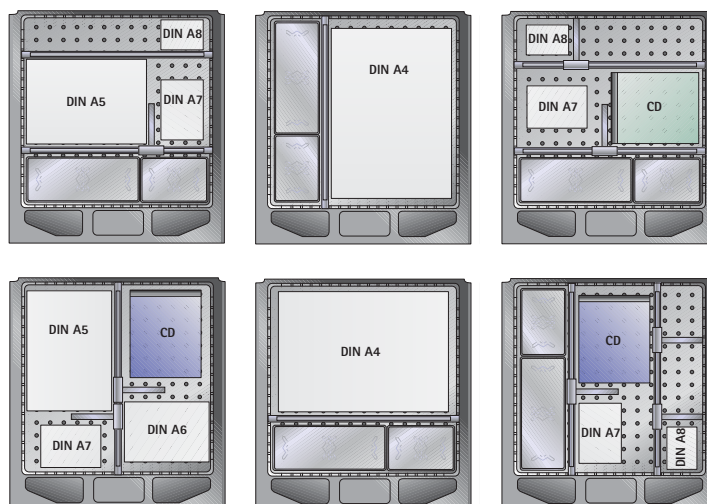
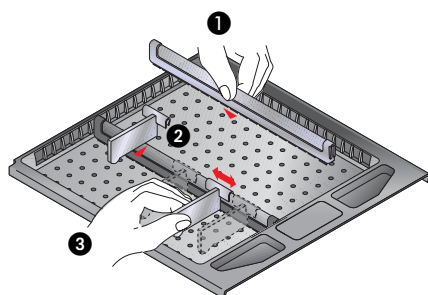
#### Inlegschalen

- Voor schrijffartikelenlade OrgEvolution
- Kunststof transparant
- Ook geschikt voor Org@Tower en Org@Wall, zie pagina 6.1.76 - 6.1.87



Lengte x breedte mm	Bestelnr.	VE
118 x 79	0 041 317	1
198 x 79	0 041 318	1

#### Indelingsmogelijkheden



**Schrijffartikelenlade**

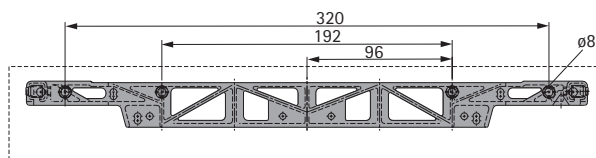
- Voor onzichtbare montage van de geleiders
- Kunststof



Oppervlak	Bestelnr.	VE
Zwart	1 079 061	1
Aluminium finish	9 007 183	1

**Frontplaatverbinding**

- Voor schrijffartikelenladen, inbouwbreedte 392 mm



Bestelnr.	VE
1 041 577	1

**Uittrekbare geleiding Quadro 12**

- Voor schrijffartikelenladen
- Gedeeltelijk uittrekbare geleider
- Met frontplaatnelbevestiging en functionele uitlooppreventie
- Belastbaarheid 12 kg
- Max. frontplaathoogte 1 HE (64 mm)
- Staal verzinkt



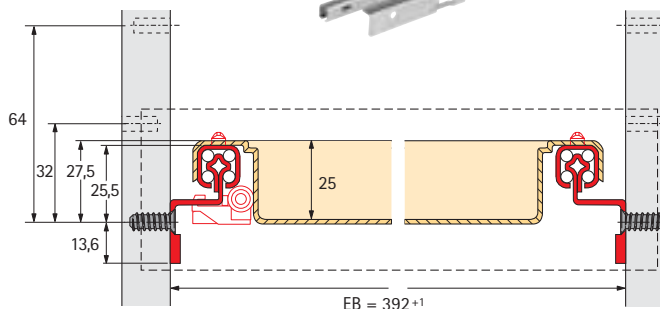
Bestelnr.	VE
0 074 862	1 set

**Uittrekbare geleiding Quadro 12 Silent System**

- Voor schrijffartikelenladen
- Met geïntegreerde demping Silent System
- Belastbaarheid 12 kg
- Max. frontplaathoogte 1 HE (64 mm)
- Staal verzinkt



Bestelnr.	VE
9 078 565	1 set

**Quadro-bevestiging met directbevestigingsschroeven**

- Staal vernikkeld



Artikel	Bestelnr.	VE
ø 6,3 x 11	0 040 006	1/200
ø 6,3 x 13	0 040 007	1/200
ø 6,3 x 15	0 040 008	1/200

# Stalen schuifladen voor smalle schrijfbureaucontainers

## Systema Top 2000

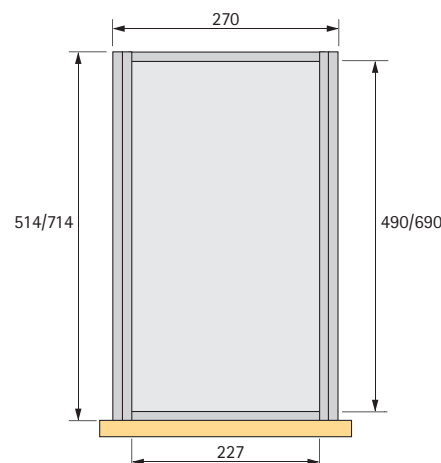
### Inbouwbreedte 292 mm

System  
32



#### Stalen schuiflade

- De benodigde frontplaathoogte is afhankelijk van het organisatie-toebehoren.
- Minimum frontplaathoogte 2 HE (128 mm)
- Gereedschapsloze opschuifmontage
- Sluitpinnen voor Stop Control-behuizing werden vooraf aan de stalen schuiflade gemonteerd
- Poedergespoten staal



Minimum inbouwdiepte mm	Buitenmaten mm	Binnenmaten mm	Bestelnr./Oppervlak		VE
			zwart	aluminium finish	
530	270 x 514	227 x 490	0 075 514	0 020 524	1
730	270 x 714	227 x 690	0 075 516	0 020 526	1

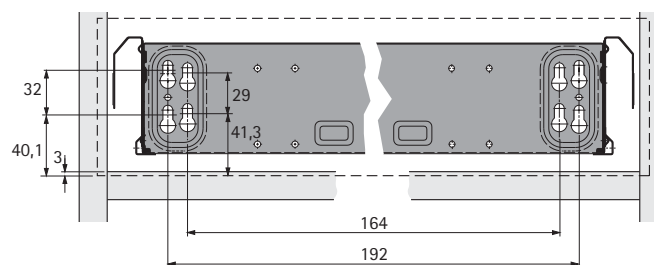
#### Speciale frontplaatbevestigingsschroef

- Staal vernikkeld

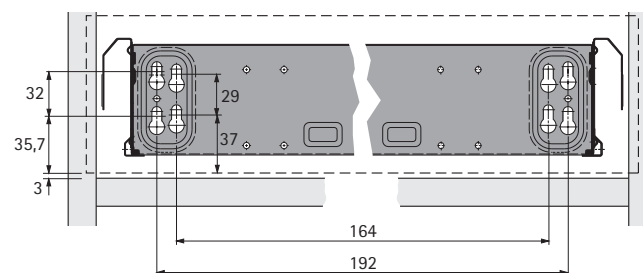


Artikel	Bestelnr.	VE
∅ 5 x 14	0 076 222	1/200
∅ 5 x 16	0 052 996	1/200
∅ 6,3 x 14	0 046 700	1/200
∅ 6,3 x 16	0 046 701	1/200

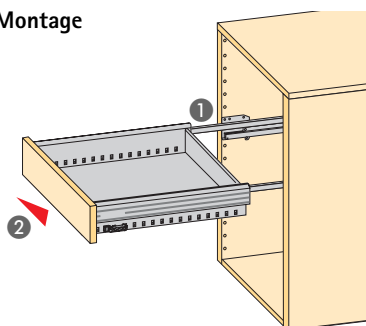
#### Frontplaatbevestiging voor 3 mm opliggende frontplaat



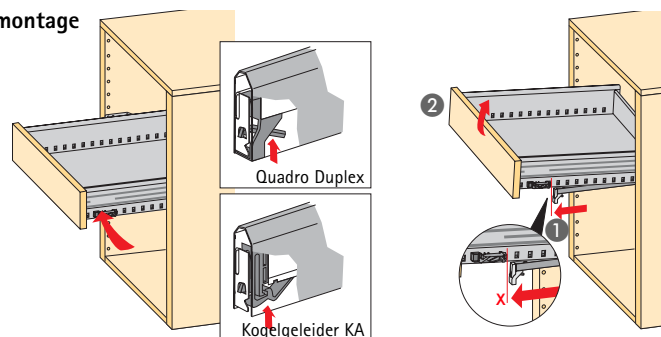
#### Frontplaatbevestiging voor inliggende frontplaat



#### Montage



#### Demontage



- 1 Schuiflade op de geleider plaatsen ...
- 2 ... en horizontaal inschuiven tot de "arrêteerklik" komt.

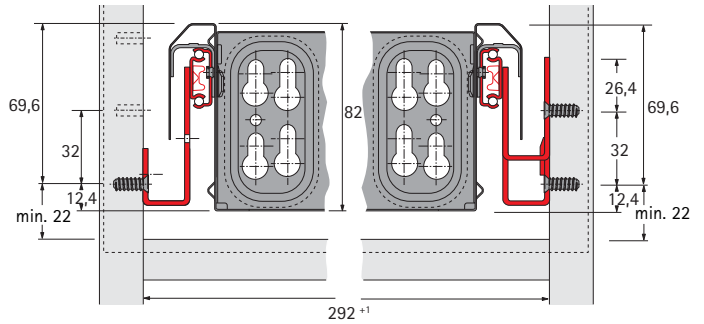
- 1 Snapper naar omhoog trekken en stalen schuiflade lichtjes opheffen
- 2 ... de schuiflade zo tot positie "X" uittrekken, dan de schuiflade wegnemen.



# Uittrekbare geleidingen voor stalen schuifladen Systema Top 2000 Inbouwbreedte 292 mm

## Kogelgeleider KA 270

- Gedeeltelijk uittrekbare geleider
- Belastbaarheid 25 kg
- Max. frontplaathoogte 3 HE (192 mm)
- Staal verzinkt



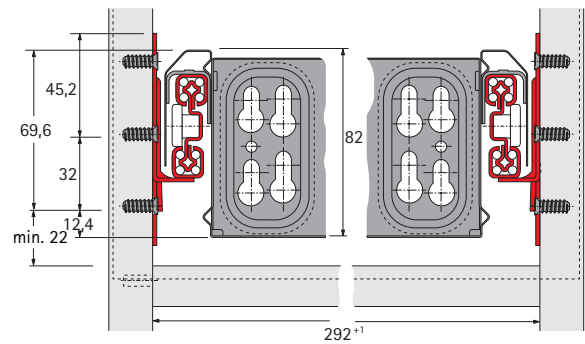
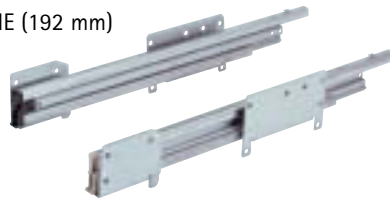
Bij grote verpakking fixatiestop apart bestellen, zie onderaan

Min. inbouwdiepte mm	Bestelnr.		VE
	links	rechts	
530	1 056 351	1 056 352	25
730	1 056 354	1 056 355	25

Min. inbouwdiepte mm	Bestelnr.		VE
	links	rechts	
530	0 074 863		1 set
730	0 074 864		1 set

## Quadro Duplex 25

- Volledig uittrekbare geleider met differentiaalrol
- Belastbaarheid 25 kg
- Max. frontplaathoogte 3 HE (192 mm)
- Staal verzinkt



Min. inbouwdiepte mm	Bestelnr.		VE
	links	rechts	
530	9 012 301	9 012 302	14
730	9 012 344	9 012 345	14

Min. inbouwdiepte mm	Bestelnr.		VE
	links	rechts	
530	0 041 083		1 set
730	0 041 085		1 set

## Quadro Duplex 45

- Volledig uittrekbare geleider (ca. 45 mm), met differentiaalrol
- Belastbaarheid 45 kg
- Max. frontplaathoogte 5 HE (320 mm)
- Staal verzinkt



Boorbeeld zie Quadro Duplex 25

Min. inbouwdiepte mm	Bestelnr.		VE
	links	rechts	
530	1 059 164	1 059 165	14
730	1 059 167	1 059 168	14

Min. inbouwdiepte mm	Bestelnr.		VE
	links	rechts	
530	0 074 865		1 set
730	0 074 866		1 set

## Fixatiestop voor KA 270

- Ter fixatie van de stalen schuifladen

Bestelnr.	VE
9 078 569	1/100



## Quadro-bevestiging met directbevestigingsschroeven

- Staal vernikkeld



Artikel	Bestelnr.	VE
∅ 6,3 x 11	0 040 006	1/200
∅ 6,3 x 13	0 040 007	1/200
∅ 6,3 x 15	0 040 008	1/200

Stop Control-behuizing met of zonder Silent System demping apart bestellen – zie pagina 6.1.9

# Stalen schuifladen voor schrijfbureaucontainers

## Systema Top 2000

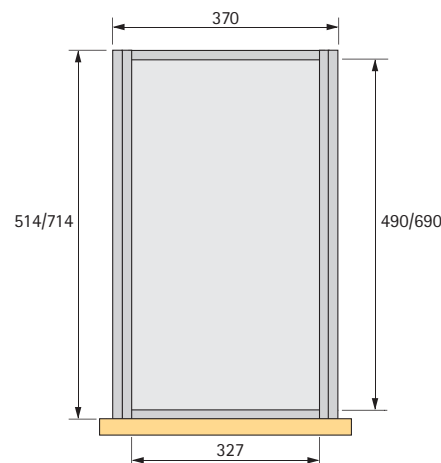
### Inbouwbreedte 392 mm

System  
32



#### Stalen schuiflade

- De benodigde frontplaathoogte is afhankelijk van het organisatie-toebereik.
- Minimum frontplaathoogte 2 HE (128 mm)
- Gereedschapsloze opschuifmontage
- Sluitpinnen voor Stop Control-behuizing werden vooraf aan de stalen schuiflade gemonteerd
- Poedergespoten staal



Minimum inbouwdiepte mm	Buitenmaten mm	Binnenmaten mm	Bestelnr./Oppervlak		VE
			zwart	aluminium finish	
530	370 x 514	327 x 490	9 061 152	0 020 722	1
730	370 x 714	327 x 690	9 061 151	0 020 532	1

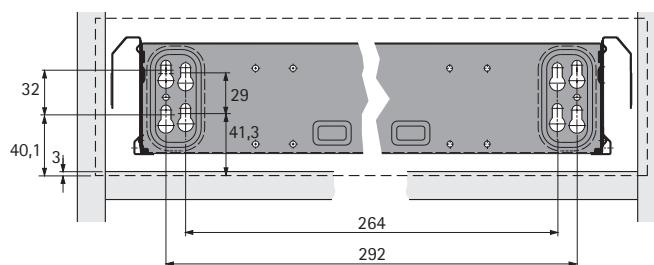
#### Speciale frontplaatbevestigingsschroef

- Staal vernikkeld

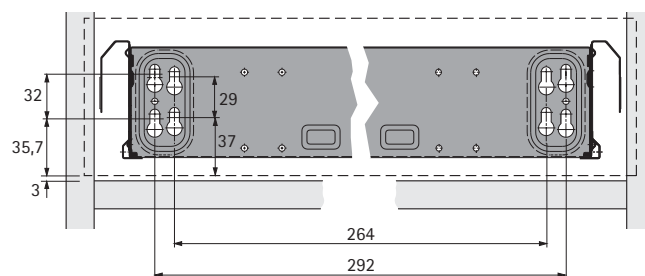


Artikel	Bestelnr.	VE
∅ 5 x 14	0 076 222	1/200
∅ 5 x 16	0 052 996	1/200
∅ 6,3 x 14	0 046 700	1/200
∅ 6,3 x 16	0 046 701	1/200

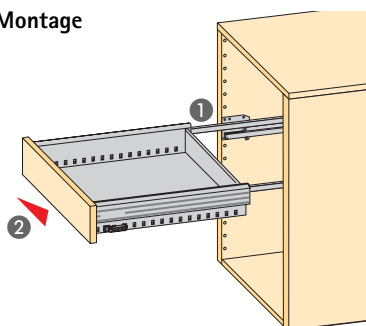
#### Frontplaatbevestiging voor 3 mm opliggende frontplaat



#### Frontplaatbevestiging voor inliggende frontplaat

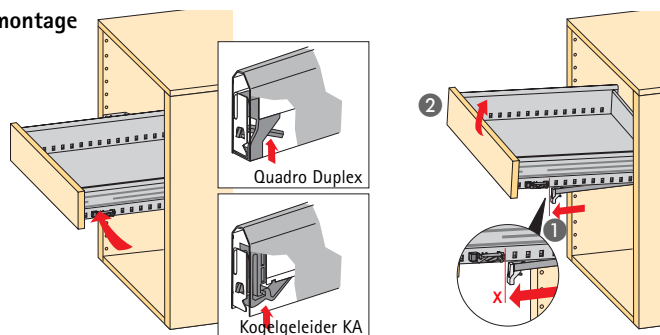


#### Montage



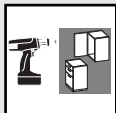
- 1 Schuiflade op de geleider plaatsen ...
- 2 ... en horizontaal inschuiven tot de "arrêteerklik" komt.

#### Demontage



- 1 Snapper naar omhoog trekken en stalen schuiflade lichtjes opheffen
- 2 ... de schuiflade zo tot positie "X" uittrekken, dan de schuiflade wegnemen.





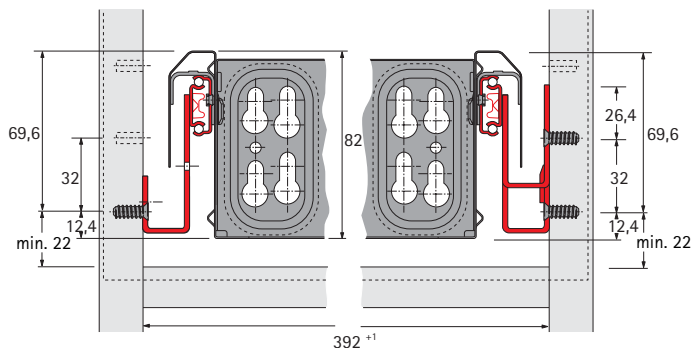
# Uittrekbare geleiders voor schrijfbureaucontainers Systema Top 2000 Inbouwbreedte 392 mm

## Kogelgeleider KA 270

- Gedeeltelijk uittrekbaar
- Belastbaarheid 25 kg
- Max. frontplaathoogte 3 HE (192 mm)
- Staal verzinkt



Bij grote verpakking fixatiestop apart bestellen, zie onderaan

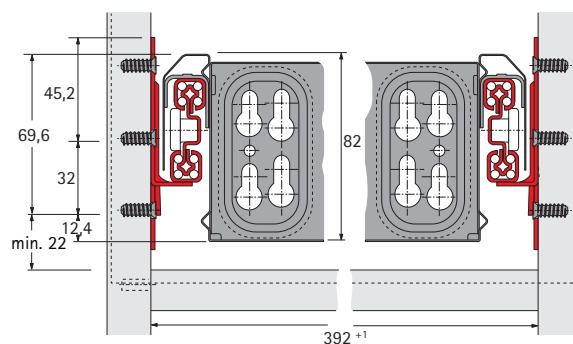


Min. inbouwdiepte mm	Bestelnr.		VE
	links	rechts	
530	1 056 351	1 056 352	25
730	1 056 354	1 056 355	25

Min. inbouwdiepte mm	Bestelnr.	VE
530	0 074 863	1 set
730	0 074 864	1 set

## Quadro Duplex 25

- Volledig uittrekbare geleider met differentiaalrol
- Belastbaarheid 25 kg
- Max. frontplaathoogte 3 HE (192 mm)
- Staal verzinkt



Min. inbouwdiepte mm	Bestelnr.		VE
	links	rechts	
530	9 012 301	9 012 302	14
730	9 012 344	9 012 345	14

Min. inbouwdiepte mm	Bestelnr.	VE
530	0 041 083	1 set
730	0 041 085	1 set

## Quadro Duplex 45

- Meer dan volledig uittrekbaar (ca. 45 mm), met differentiaalrol
- Belastbaarheid 45 kg
- Max. frontplaathoogte 5 HE (320 mm)
- Staal verzinkt



Boorbeeld zie Quadro Duplex 25

Min. inbouwdiepte mm	Bestelnr.		VE
	links	rechts	
530	1 059 164	1 059 165	14
730	1 059 167	1 059 168	14

Min. inbouwdiepte mm	Bestelnr.	VE
530	0 074 865	1 set
730	0 074 866	1 set

## Fixatiestop voor KA 270

- Ter fixatie van de stalen schuifladen



Bestelnr.	VE
9 078 569	1/100

Stop Control-behuizing met of zonder Silent System demping apart bestellen – zie pagina 6.1.9

## Quadro-bevestiging met directbevestigingsschroeven

- Staal vernikkeld



Artikel	Bestelnr.	VE
∅ 6,3 x 11	0 040 006	1/200
∅ 6,3 x 13	0 040 007	1/200
∅ 6,3 x 15	0 040 008	1/200

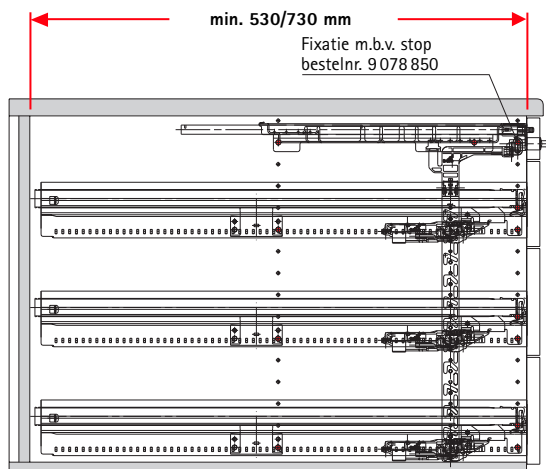
# Schrijfbureaucontainersets met gedeeltelijk uittrekbare geleiders Systema Top 2000 Inbouwbreedte 392 mm



## Set bestaat uit:

- 1 schrijffartikelenlade
- 3 stalen schuiflades
- 3 geleiders KA 270, **gedeeltelijk uittrekbaar**, belastbaarheid 25 kg
- 1 centraal vergrendelingssysteem Stop Control met demping  
Silent System

Alle onderdelen die tot de sets behoren verpakt in een pakkarton klaar voor verzending



## Hoogte-indeling

- 1 HE Schrijffartikelenlade  
Geleider Quadro 12
  - 2 HE Stalen schuiflade  
Geleider KA 270  
Gedeeltelijk uittrekbaar
  - 2,5 HE Stalen schuiflade  
Geleider KA 270  
Gedeeltelijk uittrekbaar
  - 2,5 HE Stalen schuiflade  
Geleider KA 270  
Gedeeltelijk uittrekbaar
- 
- 7 HE + 1 = Vergrendelingsstang  
Stop Control

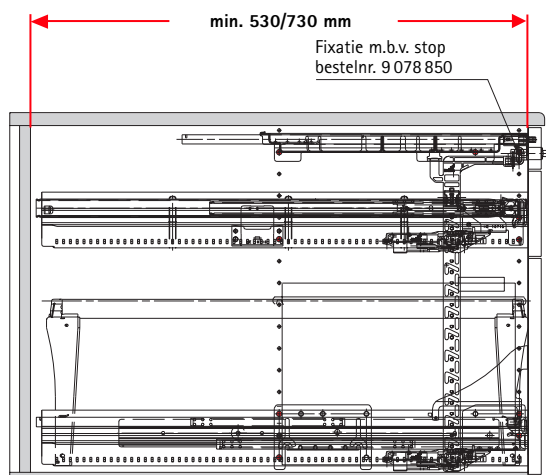
Min. inbouwdiepte mm	Bestelnr./Oppervlak zwart	aluminium finish	VE
530	0 077 602	0 020 711	1 set
730	0 077 604	0 020 712	1 set

Tekeningen	Bestelnr.
Schaal 1:1	0 075 941

## Set bestaat uit:

- 1 schrijffartikelenlade
- 1 stalen schuiflade
- 1 stalen schuiflade met hangmapraam
- 1 geleider KA 270, **gedeeltelijk uittrekbaar**, belastbaarheid 25 kg
- 1 geleider Quadro Duplex 45, **meer dan volledig uittrekbaar**, belastbaarheid 45 kg
- 1 centraal vergrendelingssysteem Stop Control met demping  
Silent System

Alle onderdelen die tot de sets behoren verpakt in een pakkarton klaar voor verzending

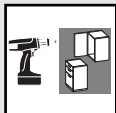


## Hoogte-indeling

- 1 HE Schrijffartikelenlade  
Geleider Quadro 12
  - 2 HE Stalen schuiflade  
Geleider KA 270  
Gedeeltelijk uittrekbaar
  - 5 HE Stalen schuiflade met hangmapraam  
Geleider Quadro Duplex 45,  
meer dan volledig uittrekbaar
- 
- 7 HE + 1 = Vergrendelingsstang  
Stop Control

Minimum inbouwdiepte mm	Hangmapraam hoogte mm	Bestelnr./Oppervlak zwart	aluminium finish	VE
530	244	0 046 735	0 046 739	1 set
530	260	0 046 736	0 046 741	1 set
730	244	0 046 737	0 046 742	1 set
730	260	0 046 738	0 046 743	1 set

Tekeningen	Bestelnr.
Schaal 1:1	0 075 946

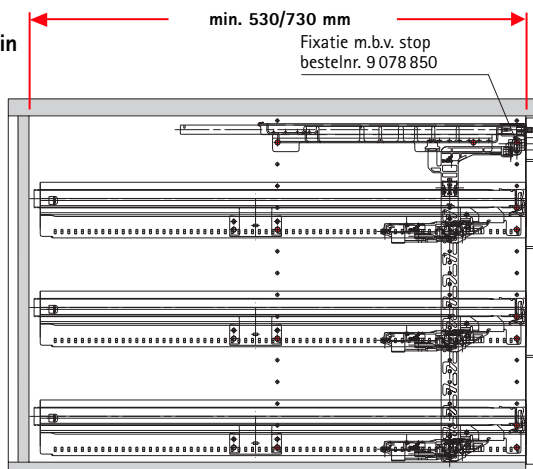
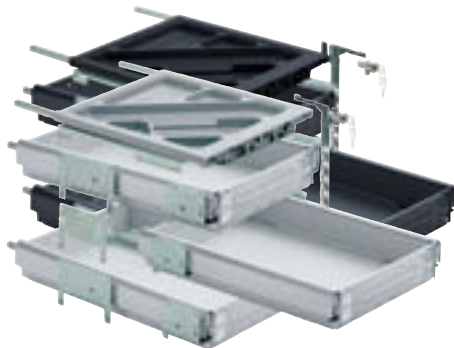


# Schrijfbureaucontainersets met volledig en meer dan volledig uittrekbare geleiders Systema Top 2000 Inbouwbreedte 392 mm

## Set bestaat uit:

- 1 schrijffartikelenlade
- 3 stalen schuiflades
- 3 geleiders **Quadro Duplex 25, volledig uittrekbaar**, belastbaarheid 25 kg
- 1 centraal vergrendelingsysteem Stop Control met demping Silent System

Alle onderdelen die tot de sets behoren verpakt in een pakkarton klaar voor verzending



## Hoogte-indeling

- |            |   |
|------------|---|
| 1 HE       | Schrijffartikelenlade<br>Geleider Quadro 12                             |
| 2 HE       | Stalen schuiflade<br>Geleider Quadro Duplex 25,<br>volledig uittrekbaar |
| 2,5 HE     | Stalen schuiflade<br>Geleider Quadro Duplex 25,<br>volledig uittrekbaar |
| 2,5 HE     | Stalen schuiflade<br>Geleider Quadro Duplex 25,<br>volledig uittrekbaar |
| <hr/>      |   |
| 7 HE + 1 = | Vergrendelingsstang<br>Stop Control                                     |

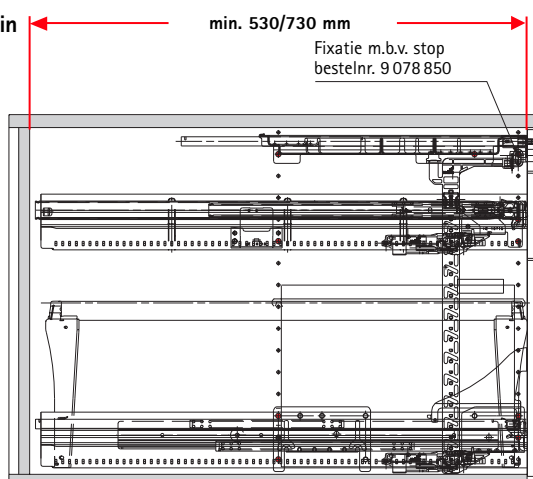
Min. inbouwdiepte mm	Bestelnr./Oppervlak zwart	Oppervlak aluminium finish	VE
530	0 041 062	0 041 064	1 set
730	0 041 063	0 041 065	1 set

Tekeningen	Bestelnr.
Schaal 1:1	0 043 466

## Set bestaat uit:

- 1 schrijffartikelenlade
- 1 stalen schuiflade
- 1 stalen schuiflade met hangmapraam
- 1 geleider **Quadro Duplex 25, volledig uittrekbaar**, belastbaarheid 25 kg
- 1 geleider **Quadro Duplex 45, meer dan volledig uittrekbaar**, belastbaarheid 45 kg
- 1 centraal vergrendelingsysteem Stop Control met demping Silent System

Alle onderdelen die tot de sets behoren verpakt in een pakkarton klaar voor verzending



## Hoogte-indeling

- |            |  |
|------------|--|
| 1 HE       | Schrijffartikelenlade<br>Geleider Quadro 12  |
| 2 HE       | Stalen schuiflade<br>Geleider Quadro Duplex 25,<br>volledig uittrekbaar                          |
| 5 HE       | Stalen schuiflade met hangmapraam<br>Geleider Quadro Duplex 45,<br>meer dan volledig uittrekbaar |
| <hr/>      |  |
| 7 HE + 1 = | Vergrendelingsstang<br>Stop Control  |

Min. inbouwdiepte mm	Hangmapraam hoogte mm	Bestelnr./Oppervlak zwart	Oppervlak aluminium finish	VE
530	244	0 046 744	0 046 748	1 set
530	260	0 046 745	0 046 749	1 set
730	244	0 046 746	0 046 751	1 set
730	260	0 046 747	0 046 752	1 set

Tekeningen	Bestelnr.
Schaal 1:1	0 043 467

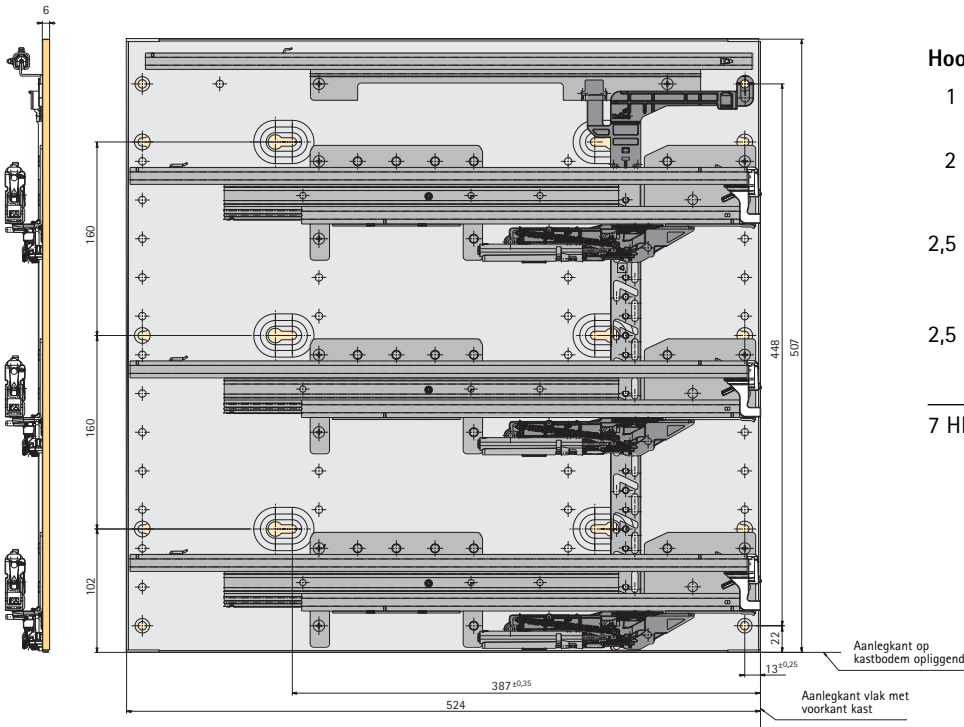
# Snelmontagesets container Systema Top 2000 Inbouwbreedte 404 mm



## Set bestaat uit:

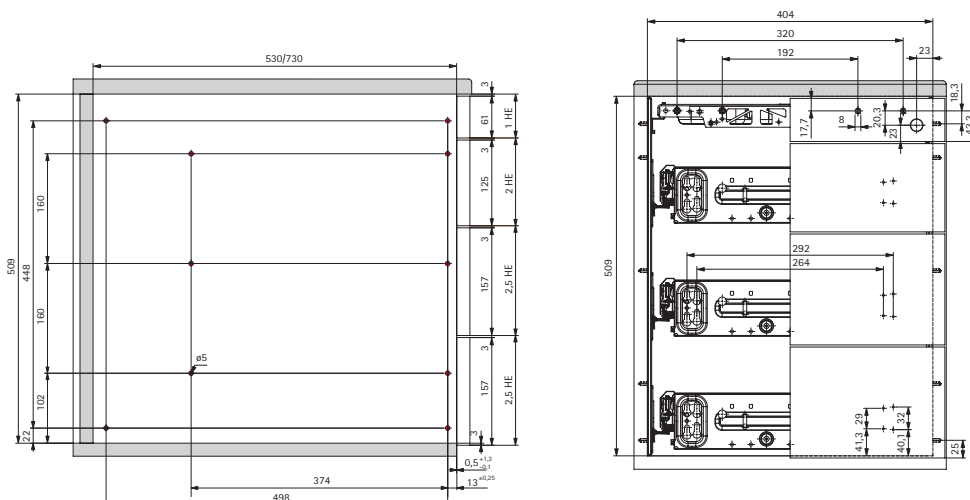
- 1 set stalen afstelbare zijwanden poedergespoten zwart
- 1 vergrendelingsstang Stop Control en kopstuk, van tevoren gemonteerd
- 1 set Quadro 12 met Silent System, van tevoren gemonteerd
- 3 sets volledig uittrekbare Quadro Duplex 25 geleiders met Silent System, van tevoren gemonteerd
- 1 schrijffartikelenlade
- 3 stalen schuiflades
- 1 cilinderhefboomslot + binnencilinder

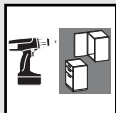
Min. inbouwdiepte mm	Bestelnr./Oppervlak		VE
	zwart	aluminium finish	
530	9 078 571	9 081 712	1 set
730	9 078 573	9 081 713	1 set



## Hoogte-indeling

- 1 HE Schrijffartikelenlade  
Geleider Quadro 12
  - 2 HE Stalen schuiflade  
Geleider Quadro Duplex 25, volledig uittrekbaar
  - 2,5 HE Stalen schuiflade  
Geleider Quadro Duplex 25, volledig uittrekbaar
  - 2,5 HE Stalen schuiflade  
Geleider Quadro Duplex 25, volledig uittrekbaar
- 
- 7 HE + 1 = Vergrendelingsstang Stop Control





**Hett  
CAD**

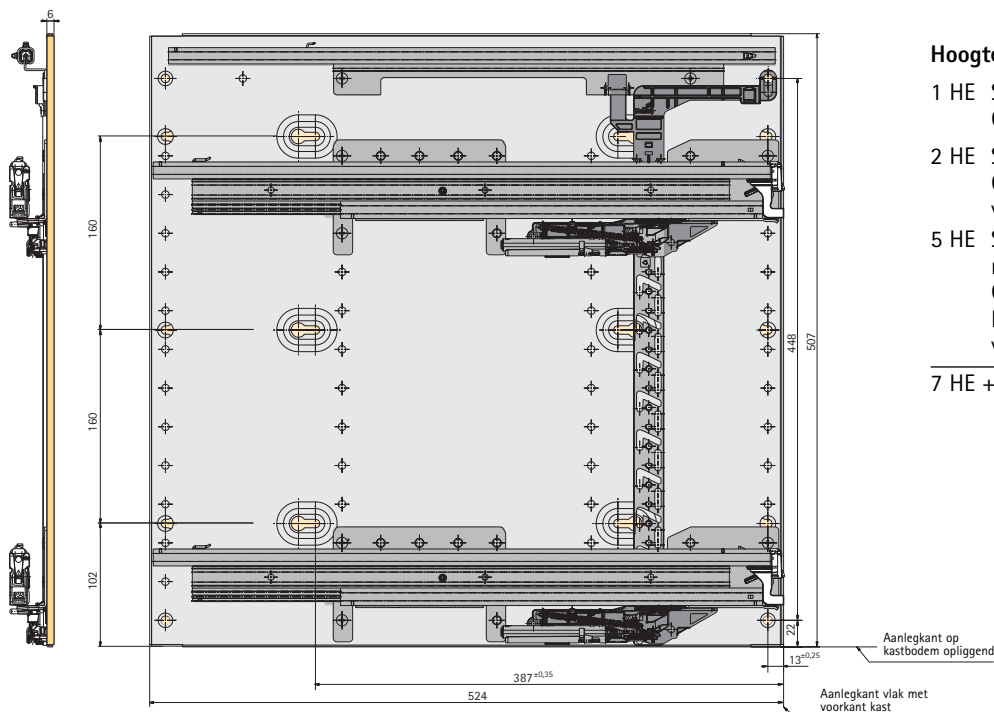
# Snelmontagesets container Systema Top 2000 Inbouwbreedte 404 mm



## Set bestaat uit:

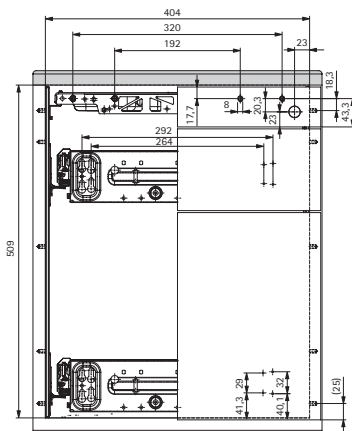
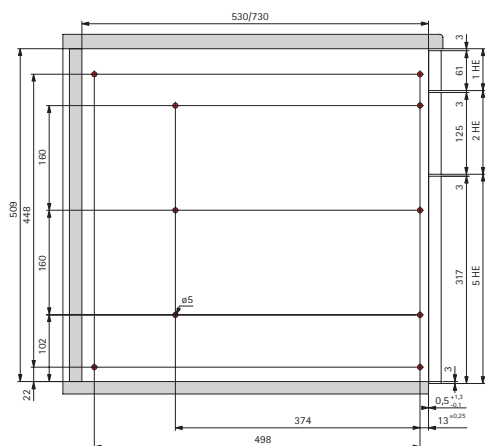
- 1 set stalen afstelbare zijwanden poedergespoten zwart
- 1 vergrendelingsstang Stop Control en kopstuk, van tevoren gemonteerd
- 1 set Quadro 12 met Silent System, van tevoren gemonteerd
- 1 set volledig uittrekbare Quadro Duplex 25 geleider met Silent System, van tevoren gemonteerd
- 1 set meer dan volledig uittrekbare Quadro Duplex 45 geleider met Silent System, van tevoren gemonteerd
- 1 schrijffartikelenlade
- 1 stalen schuiflade
- 1 stalen schuiflade met hangmapraam
- 1 cilinderhefboomslot + binnencilinder

Min. inbouwdiepte mm	Bestelnr./Oppervlak		VE
	zwart	aluminium finish	
530	9 078 607	9 081 714	1 set
730	9 078 610	9 081 715	1 set



## Hoogte-indeling

- 1 HE Schrijffartikelenlade  
Geleider Quadro 12
  - 2 HE Stalen schuiflade  
Geleider Quadro Duplex 25,  
volledig uittrekbare geleider
  - 5 HE Stalen schuiflade  
met hangmapraam  
Geleider Quadro  
Duplex 45, meer dan  
volledig uittrekbare
- 
- 7 HE + 1 = Vergrendelingsstang  
Stop Control



# Scheidingswanden en vakverdelers voor stalen schuifladen

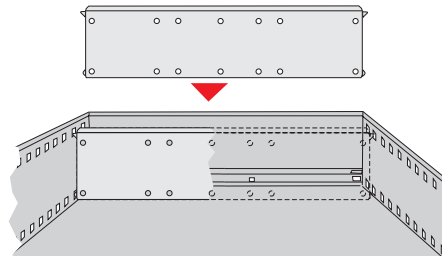
## Systema Top 2000

### Inbouwbreedte 292 mm



#### Scheidingswand

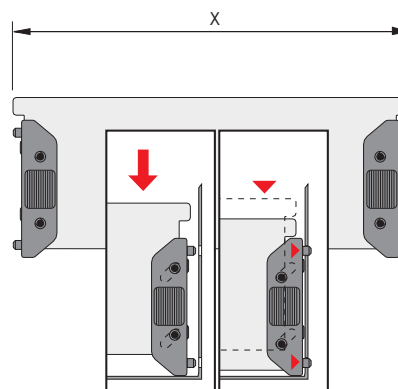
- Dubbelwandig met zijdelingse klipsen
- Arrêtering in de zijwand
- Poedergespoten staal



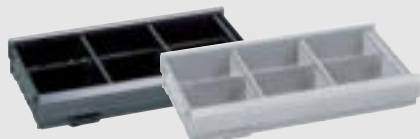
Oppervlak	Bestelnr.	VE
Zwart	1 045 467	1
Aluminium finish	9 011 390	1

#### Vakverdeler

- Poedergespoten staal



Artikel	DIN formaat	Maat X mm	Bestelnr./Oppervlak		VE
			zwart	aluminium finish	
Vakverdeler A	A7	110	1 042 189	9 007 408	1
Vakverdeler B	A6	150	1 040 175	9 011 488	1
Vakverdeler C	A5	220	1 040 176	9 007 210	1
Vakverdeler D	A4	310	1 040 177	9 011 489	1
Vakverdeler E	CD-Rom	130	1 074 097	9 011 490	1

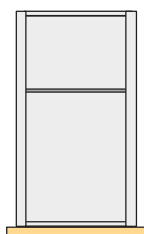


De indelingen tonen de organisatie van de stalen schuifladen van voren.  
De restdiepte ligt achterin. Bij omgekeerde organisatie ligt de restdiepte voorin.

**Inbouwdiepte 530 mm**  
**Binnenmaten schuiflade**  
**227 mm x 490 mm**

Indeling

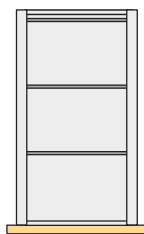
Benodigd toebehoren



**1 x DIN A4**

1 scheidingswand

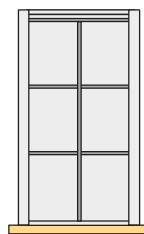
Restdiepte 170 mm



**3 x DIN A5**

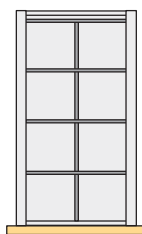
3 scheidingswanden

Restdiepte 10 mm



**6 x DIN A6**

3 scheidingswanden  
3 vakverdelers B  
Restdiepte 10 mm



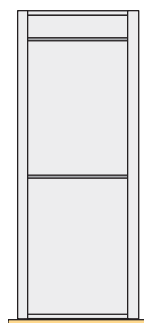
**8 x DIN A7**

4 scheidingswanden  
4 vakverdelers A  
Restdiepte 10 mm

**Inbouwdiepte 730 mm**  
**Binnenmaten schuiflade**  
**227 mm x 690 mm**

Indeling

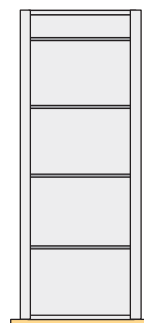
Benodigd toebehoren



**2 x DIN A4**

2 scheidingswanden

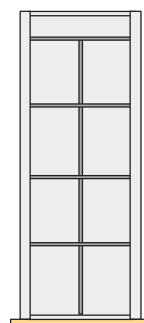
Restdiepte 50 mm



**4 x DIN A5**

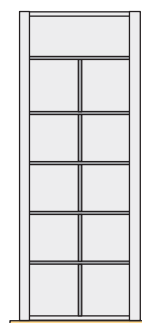
4 scheidingswanden

Restdiepte 50 mm



**8 x DIN A6**

4 scheidingswanden  
4 vakverdelers B  
Restdiepte 50 mm



**10 x DIN A7**

5 scheidingswanden  
5 vakverdelers A  
Restdiepte 90 mm

# Scheidingswanden en vakverdelers voor stalen schuifladen

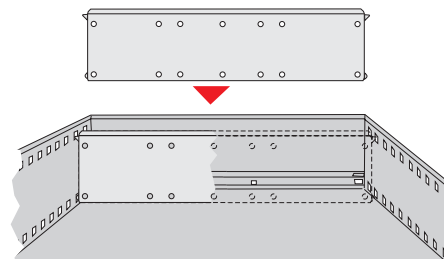
## Systema Top 2000

### Inbouwbreedte 392 mm



#### Scheidingswand

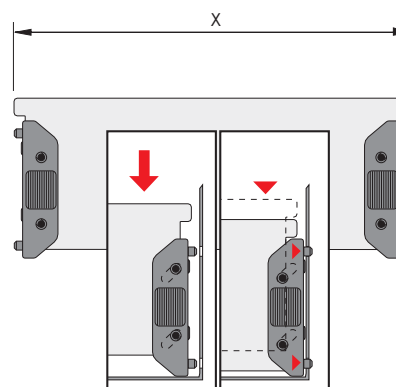
- Dubbelwandig met zijdelingse klipsen
- Arrêtering in de zijwand
- Poedergespoten staal of kunststof



Materiaal	Bestelnr./Oppervlak		VE
	zwart	aluminium finish	
Kunststof	1 041 576	9 007 204	1
Staal	1 040 519	9 007 199	1

#### Vakverdeler

- Poedergespoten staal



Artikel	DIN formaat	Maat X mm	Bestelnr./Oppervlak		VE
			zwart	aluminium finish	
Vakverdeler A	A7	110	1 042 189	9 007 408	1
Vakverdeler B	A6	150	1 040 175	9 011 488	1
Vakverdeler C	A5	220	1 040 176	9 007 210	1
Vakverdeler D	A4	310	1 040 177	9 011 489	1
Vakverdeler E	CD-Rom	130	1 074 097	9 011 490	1

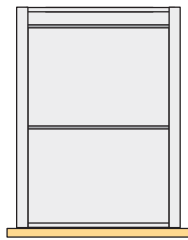




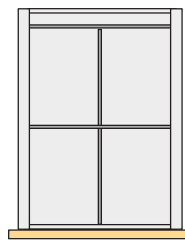
De indelingen tonen de organisatie van de stalen schuifladen van voren.  
De restdiepte ligt achterin. Bij omgekeerde organisatie ligt de restdiepte voorin.

**Inbouwdiepte 530 mm**  
**Binnenmaten schuiflade**  
**327 mm x 490 mm**

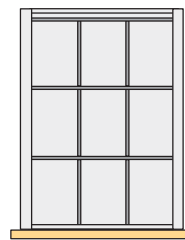
Indeling  
Benodigd toebehoren



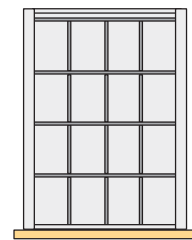
**2 x DIN A4**  
2 scheidingswanden  
Restdiepte 30 mm



**4 x DIN A5**  
2 scheidingswanden  
2 vakverdelers C  
Restdiepte 30 mm



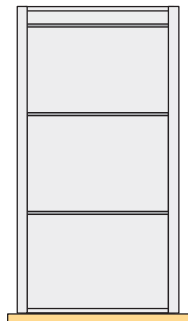
**9 x DIN A6**  
3 scheidingswanden  
6 vakverdelers B  
Restdiepte 10 mm



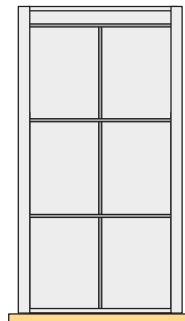
**16 x DIN A7**  
4 scheidingswanden  
12 vakverdelers A  
Restdiepte 10 mm

**Inbouwdiepte 730 mm**  
**Binnenmaten schuiflade**  
**327 mm x 690 mm**

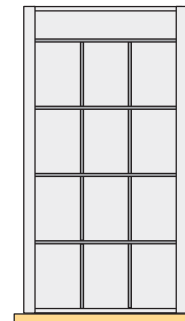
Indeling  
Benodigd toebehoren



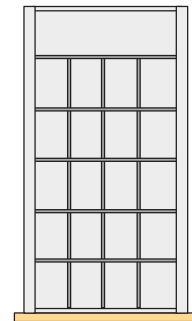
**3 x DIN A4**  
3 scheidingswanden  
Restdiepte 30 mm



**6 x DIN A5**  
3 scheidingswanden  
3 vakverdelers C  
Restdiepte 30 mm



**12 x DIN A6**  
4 scheidingswanden  
8 vakverdelers B  
Restdiepte 50 mm



**20 x DIN A7**  
5 scheidingswanden  
15 vakverdelers A  
Restdiepte 90 mm

# Kaartenbanen en draaisteunen voor stalen schuifladen

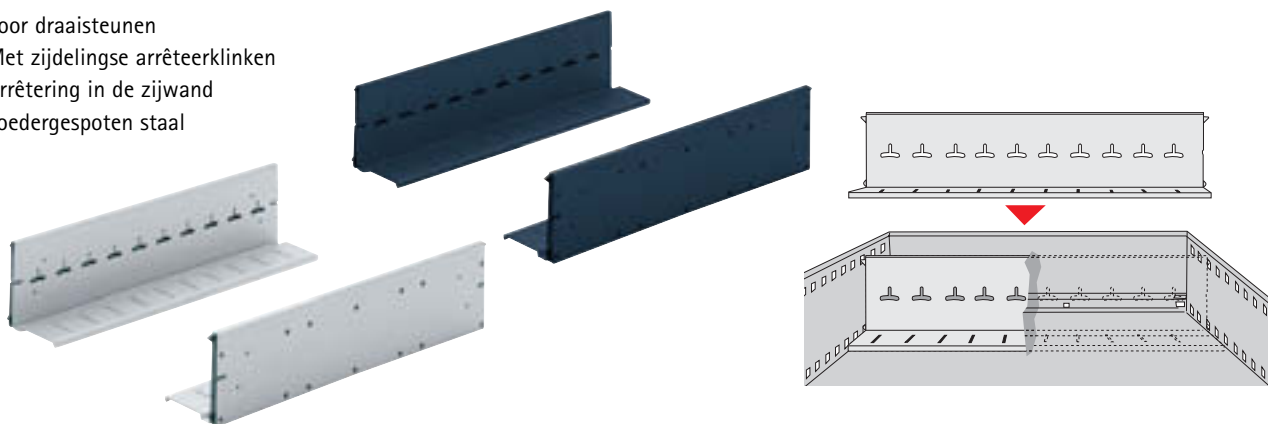
## Systema Top 2000

### Inbouwbreedte 392 mm



#### Kaartenbaan

- Voor draaisteunen
- Met zijdelingse arrêterklinken
- Arrêtering in de zijwand
- Poedergespoten staal

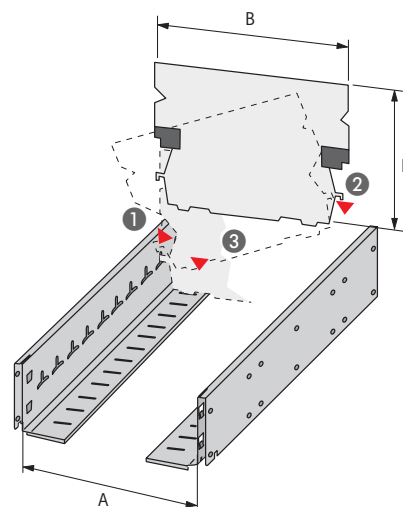


Oppervlak	Bestelnr.	VE
Zwart	0075 671	1 set
Aluminium finish	0020 724	1 set

#### Draaisteun

- Geschikt voor kaartenbanen
- Poedergespoten staal

De in de tabel aangegeven maten zijn de benodigde frontplaathoogtes in hoogte-eenheden HE volgens Systeem 32 na aftrek van de voegmaat.



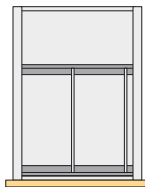
Formaat	Maat A mm	B mm	H mm	Frontplaathoogtes	Bestelnr./Oppervlak		VE
					zwart	aluminium finish	
A4 dwars	302,5	316,5	209,5	256 mm/ 4 HE	1 040 925	9 008 042	1
A5 dwars	212,5	226,5	147,5	192 mm/ 3 HE	1 040 926	9 007 207	1
A4 hoog	212,5	226,5	299,5	320 mm/ 5 HE	1 056 604	9 011 492	1
A5 hoog	152,5	166,5	209,5	256 mm/ 4 HE	1 056 952	9 011 493	1
A6 dwars	152,5	166,5	104,5	160 mm/2,5 HE	1 040 927	9 011 494	1
C4 dwars	322,5	366,5	209,5	256 mm/ 4 HE	1 065 173	9 011 495	1
C5 dwars	232,5	246,5	147,5	192 mm/ 3 HE	1 056 606	9 011 496	1
C6 dwars	172,5	186,5	104,5	160 mm/2,5 HE	1 056 608	9 011 497	1



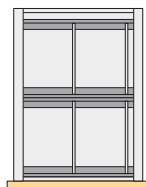
De indelingen tonen de organisatie van de stalen schuifladen van voren.  
De restdiepte ligt achterin. Bij omgekeerde organisatie ligt de restdiepte voorin.

**Inbouwdiepte 530 mm**  
**Binnenmaten schuiflade**  
**327 mm x 490 mm**

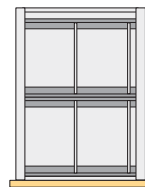
Indeling  
Benodigd toebehoren



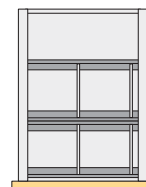
**1 x DIN A4 dwars**  
2 kaartenbanen  
min. 2 draaisteunen  
A4 dwars  
Restdiepte 170 mm



**2 x DIN A5 dwars**  
4 kaartenbanen  
min. 4 draaisteunen  
A5 dwars  
Restdiepte 20 mm



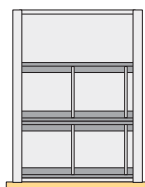
**2 x DIN A4 hoog**  
4 kaartenbanen  
min. 4 draaisteunen  
A4 hoog  
Restdiepte 20 mm



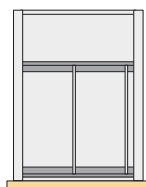
**2 x DIN A5 hoog**  
4 kaartenbanen  
min. 4 draaisteunen  
A5 hoog  
Restdiepte 150 mm

**Inbouwdiepte 530 mm**  
**Binnenmaten schuiflade**  
**327 mm x 490 mm**

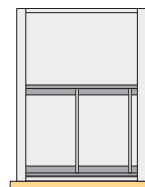
Indeling  
Benodigd toebehoren



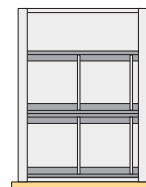
**2 x DIN A6 dwars**  
4 kaartenbanen  
min. 4 draaisteunen  
A6 dwars  
Restdiepte 150 mm



**2 x DIN C4 dwars**  
2 kaartenbanen  
min. 2 draaisteunen  
C4 dwars  
Restdiepte 150 mm



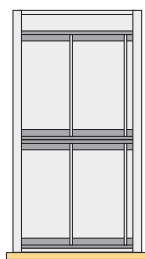
**1 x DIN C5 dwars**  
2 kaartenbanen  
min. 2 draaisteunen  
C5 dwars  
Restdiepte 240 mm



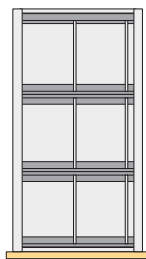
**2 x DIN C6 dwars**  
4 kaartenbanen  
min. 4 draaisteunen  
C6 dwars  
Restdiepte 110 mm

**Inbouwdiepte 730 mm**  
**Binnenmaten schuiflade**  
**327 mm x 690 mm**

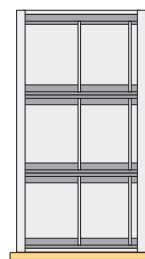
Indeling  
Benodigd toebehoren



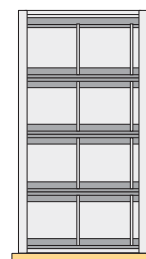
**2 x DIN A4 dwars**  
4 kaartenbanen  
min. 4 draaisteunen  
A4 dwars  
Restdiepte 50 mm



**3 x DIN A5 dwars**  
6 kaartenbanen  
min. 6 draaisteunen  
A5 dwars  
Restdiepte 0 mm



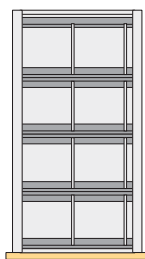
**3 x DIN A4 hoog**  
6 kaartenbanen  
min. 6 draaisteunen  
A4 hoog  
Restdiepte 0 mm



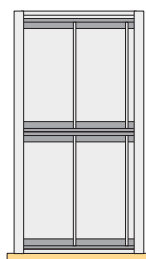
**4 x DIN A5 hoog**  
8 kaartenbanen  
min. 8 draaisteunen  
A5 hoog  
Restdiepte 10 mm

**Inbouwdiepte 730 mm**  
**Binnenmaten schuiflade**  
**327 mm x 690 mm**

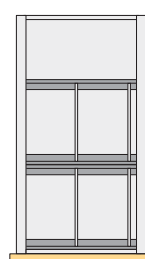
Indeling  
Benodigd toebehoren



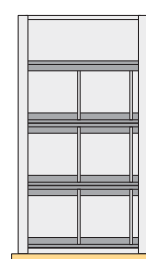
**4 x DIN A6 dwars**  
8 kaartenbanen  
min. 8 draaisteunen  
A6 dwars  
Restdiepte 10 mm



**2 x DIN C4 dwars**  
4 kaartenbanen  
min. 4 draaisteunen  
C4 dwars  
Restdiepte 10 mm



**2 x DIN C5 dwars**  
4 kaartenbanen  
min. 4 draaisteunen  
C5 dwars  
Restdiepte 190 mm



**3 x DIN C6 dwars**  
6 kaartenbanen  
min. 6 draaisteunen  
C6 dwars  
Restdiepte 120 mm

# Kaartenbakken en draaisteunen voor stalen schuifladen

## Systema Top 2000

### Inbouwbreedte 392 mm



#### Kaartenbak

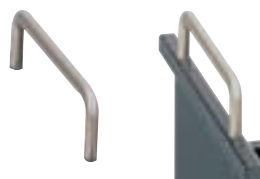
- Gemonteerd, zonder draaisteunen
- Met beveiligingshoek
- Poedergespoten staal



Formaat	Maat X x Y x Z mm	Bestelnr./Oppervlak		VE
		zwart	aluminium finish	
A4 dwars	318 x 324 x 217	1 077 837	9 011 502	1
A5 dwars	228 x 324 x 155	1 076 832	9 007 206	1
A5 dwars S	230 x 324 x 155	1 077 841	9 011 503	1
A5 hoog	168 x 324 x 217	1 081 085	9 011 504	1
A6 dwars	168 x 324 x 112	1 077 839	9 011 505	1

#### Beugelgreep

- Voor eenvoudig in- en uithangen en vervoeren van de kaartenbak
- Met bevestigingsschroeven
- Staal  $\varnothing$  7 mm, hoogte 32 mm
- Mat vernikkeld



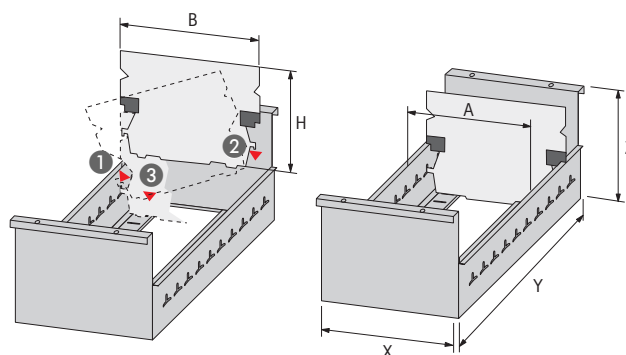
Bestelnr.	VE
0 041 321	2

#### Draaisteun

- Geschikt voor kaartenbakken
- Poedergespoten staal

De in de tabel aangegeven maten zijn de benodigde frontplaathoogtes in hoogte-eenheden HE volgens Systeem 32 na aftrek van de voegmaat.

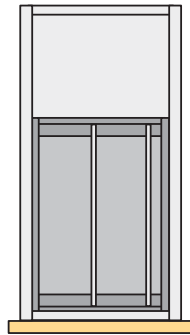
Bij gebruik van het beugelhandvat moeten de benodigde frontplaathoogtes worden bepaald aan de kastconstructie.



Formaat	Maat A mm	B mm	H mm	Frontplaathoogtes	Bestelnr./Oppervlak		VE
					zwart	aluminium finish	
A4 dwars	302,5	316,5	209,5	256 mm/ 4 HE	1 040 925	9 008 042	1
A5 dwars	212,5	226,5	147,5	192 mm/ 3 HE	1 040 926	9 007 207	1
A5 dwars S	214,5	228,5	147,5	192 mm/ 3 HE	1 075 685	9 011 510	1
A5 hoog	152,5	166,5	209,5	256 mm/ 4 HE	1 056 952	9 011 493	1
A6 dwars	152,5	166,5	104,5	160 mm/2,5 HE	1 040 927	9 011 494	1

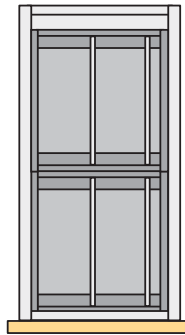
De indelingen tonen de organisatie van de stalen schuifladen van voren.  
De restdiepte ligt achterin. Bij omgekeerde organisatie ligt de restdiepte voorin.

**Inbouwdiepte 530 mm**  
**Binnenmaten schuiflade**  
**327 mm x 490 mm**



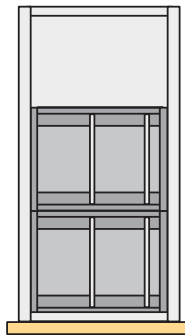
**1 x DIN A4 dwars**

1 kaartenbak A4 dwars  
1 scheidingswand  
min. 2 draaisteunen  
A4 dwars  
Restdiepte 160 mm



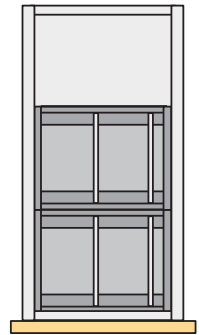
**2 x DIN A5 dwars**

2 kaartenbak A5 dwars  
1 scheidingswand  
min. 4 draaisteunen  
A5 dwars  
Restdiepte 20 mm



**2 x DIN A5 hoog**

2 kaartenbakken A 5 hoog  
1 scheidingswand  
min. 4 draaisteunen  
A5 hoog  
Restdiepte 140 mm



**2 x DIN A6 dwars**

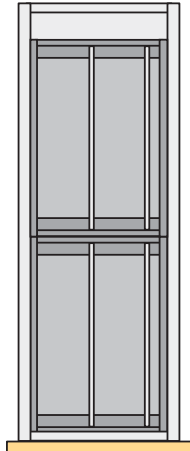
2 kaartenbakken A 6 dwars  
1 scheidingswand  
min. 4 draaisteunen  
A6 dwars  
Restdiepte 140 mm

Indeling  
Benodigd toebehoren

**2 x DIN A5 dwars S**

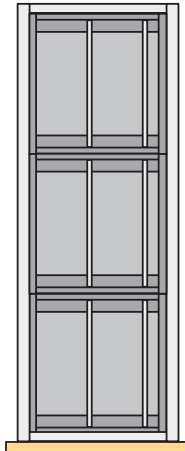
2 kaartenbak A5 dwars S  
1 scheidingswand  
min. 4 draaisteunen  
A5 dwars S  
Restdiepte 20 mm

**Inbouwdiepte 730 mm**  
**Binnenmaten schuiflade**  
**327 mm x 690 mm**



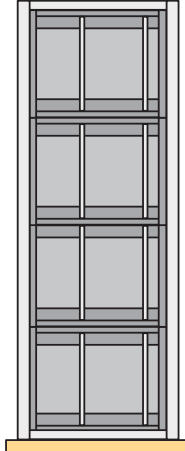
**2 x DIN A4 dwars**

2 kaartenbak A 4 dwars  
1 scheidingswand  
min. 4 draaisteunen  
A4 dwars  
Restdiepte 40 mm



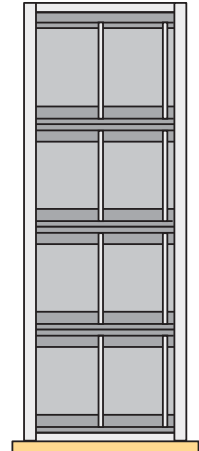
**3 x DIN A5 dwars**

3 kaartenbakken A 5 dwars  
1 scheidingswand  
min. 6 draaisteunen  
A5 dwars  
Restdiepte 0 mm



**4 x DIN A5 hoog**

4 kaartenbakken A 5 hoog  
1 scheidingswand  
min. 8 draaisteunen  
A5 hoog  
Restdiepte 0 mm



**4 x DIN A6 dwars**

4 kaartenbakken A 6 dwars  
1 scheidingswand  
min. 8 draaisteunen  
A6 dwars  
Restdiepte 0 mm

Indeling  
Benodigd toebehoren

**3 x DIN A5 dwars S**

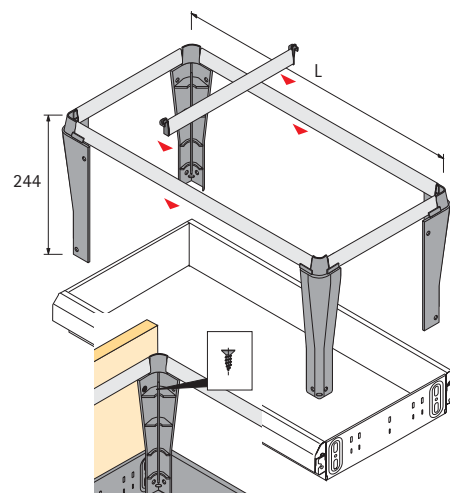
3 kaartenbakken A 5 dwars S  
1 scheidingswand  
min. 6 draaisteunen  
A5 dwars S  
Restdiepte 0 mm

# Steekbaar hangmapraam voor stalen schuifladen Systema Top 2000 Inbouwbreedte 292 mm en 392 mm



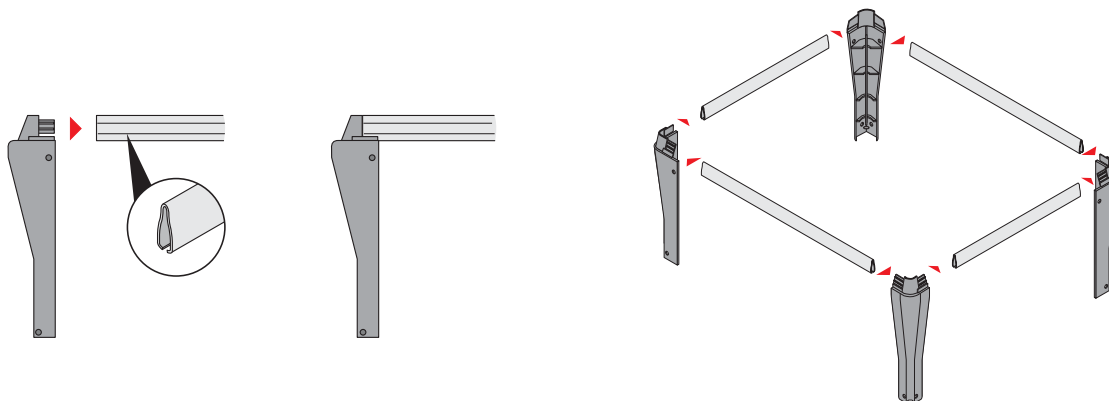
## Steekbaar hangmapraam

- Met tussenbalk
- Staal/kunststof



L mm	Benodigd aantal tussenbalken voor DIN A4 hangmappen/ordners	Inbouwbreedte mm	Inbouwdiepte mm	Bestelnr./Oppervlak vernikkeld/zwart		VE
					Oppervlak vernikkeld/aluminium finish	
504	1	292	530	0 046 717	0 046 724	1
704	2	292	730	0 046 718	0 046 725	1
504	1	392	530	9 039 924	9 039 927	1
704	2	392	730	9 039 921	9 039 923	1

## Montage



## Voetverlenging voor Zwitserse mapmaat

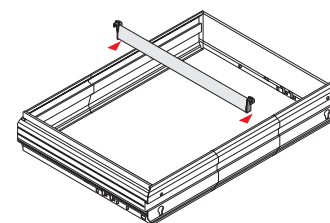
- Kunststof
- Hoogte 15 mm

Oppervlak	Bestelnr.	VE
Zwart	0 048 410	4
Aluminium finish	0 048 411	4

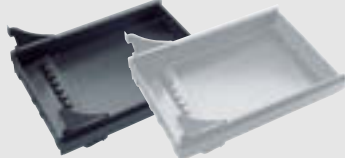


## Tussenbalk

- Staal vernikkeld
- Klips kunststof

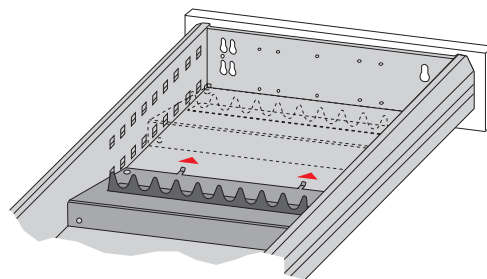


Voor inbouwbreedte mm	Bestelnr./Oppervlak vernikkeld/zwart		VE
	Oppervlak vernikkeld/aluminium finish		
292	0 046 731	0 048 425	1
392	9 039 362	9 039 372	1



## Stempelhouder

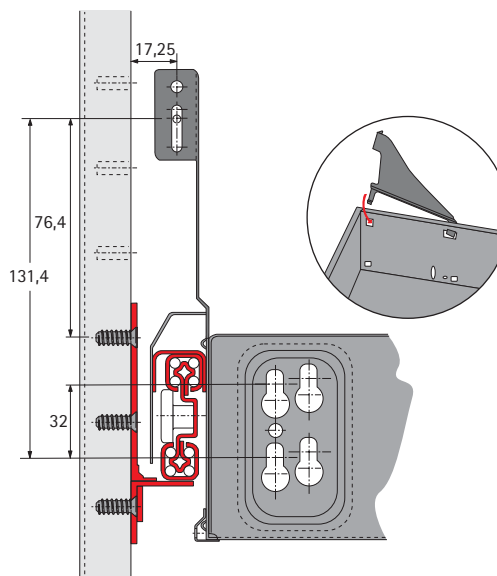
- Voor stalen schuiflade inbouwbreedte 392 mm
- 8 stempels plus datumsstempel
- Poedergespoten staal



Oppervlak	Bestelnr.	VE
Zwart	1 056 624	1
Aluminium finish	9 007 407	1

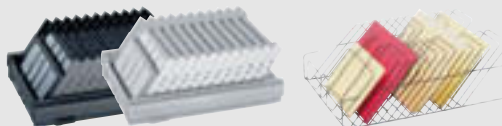
## Frontplaatsteun

- Noodzakelijk vanaf frontplaathoogte 3 HE (192 mm)
- Poedergespoten staal



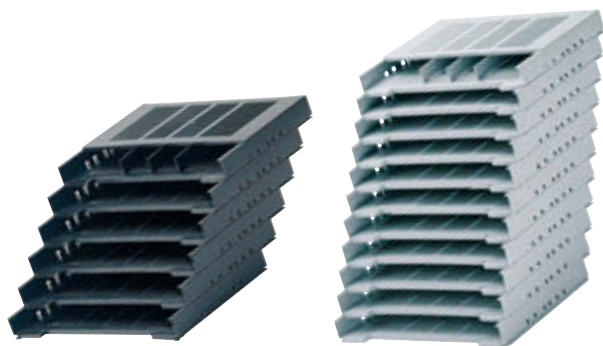
Oppervlak	Bestelnr.	VE
Zwart	0 075 554	1 set
Aluminium finish	0 020 571	1 set

# Formulieraflegrek/schuin aflegstelsel voor stalen schuifladen Systema Top 2000 Inbouwbreedte 392 mm



## Formulieraflegrekken

- De formulieraflegrekken kunnen willekeurig steil worden opgesteld afhankelijk van de beschikbare hoogte (frontplaat).
- Uitsparingen aan de zijden van de aflegvakken markeren de arrêteerposities van de vastzetgrendels
- Met vakverdelers om de opbergvakken onder te verdelen
- Kunststof zwart of aluminium finish

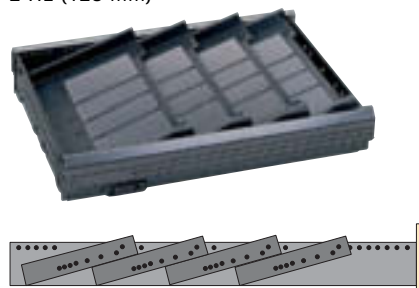


**Set 6 bestaat uit:**  
6 formulieraflegrekken  
4 vakverdelers

**Set 11 bestaat uit:**  
11 formulieraflegrekken  
8 vakverdelers

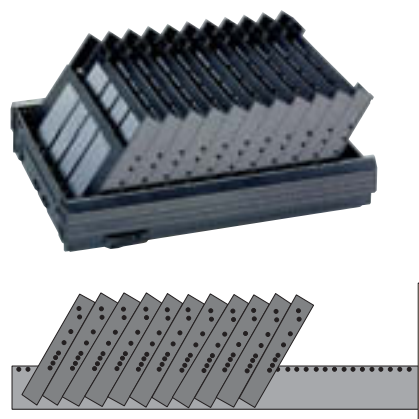
## Vlakke positie

Minimum frontplaahtoogte  
2 HE (128 mm)



## Steile positie

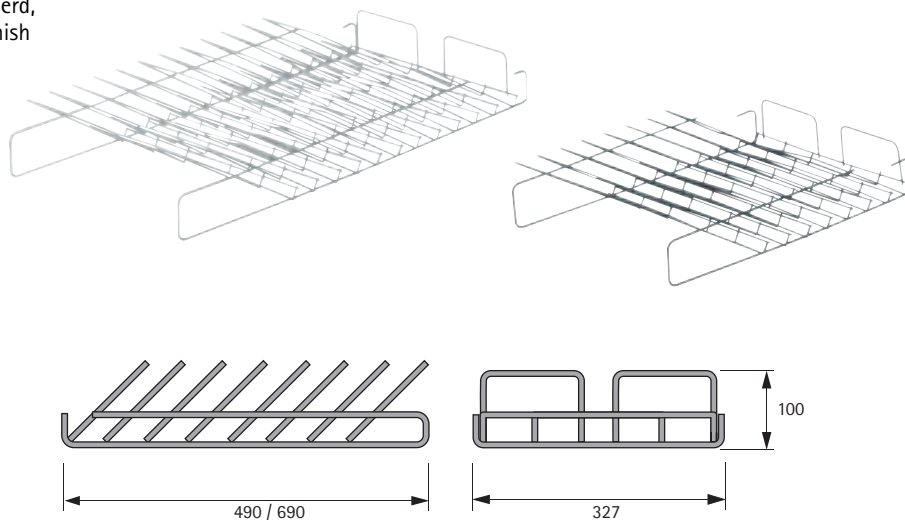
Minimum frontplaahtoogte 4 HE (256 mm)



Artikel	Bestelnr./Oppervlak		VE
	zwart	aluminium finish	
Set 6	0 075 498	0 020 576	1 set
Set 11	0 075 499	0 020 577	1 set

## Vlakke schuine aflegvakken

- Minimum frontplaahtoogte 2 HE (128 mm)
- Staalraad geplastificeerd, zwart of aluminium finish



Voor inbouwdiepte mm	Aantal vakken	Lengte mm	Bestelnr./Oppervlak		VE
			zwart	aluminium finish	
530	8	490	0 075 809	0 020 572	1 set
730	12	690	0 075 810	0 020 573	1 set



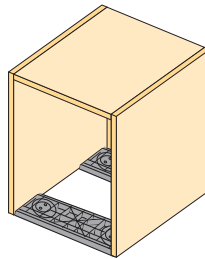
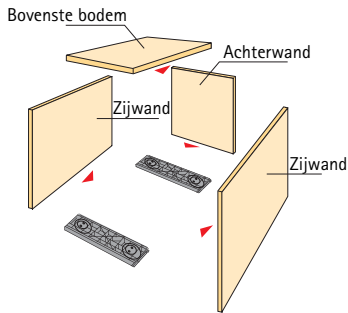


# Roltraverse voor schrijfbureaulcontainer Systema Top 2000 Inbouwbreedte 392 mm

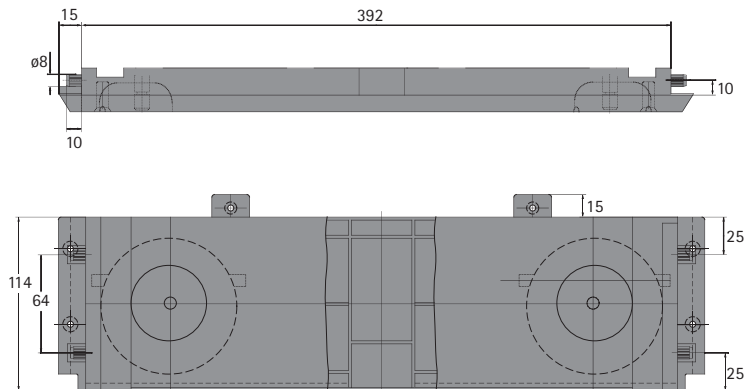
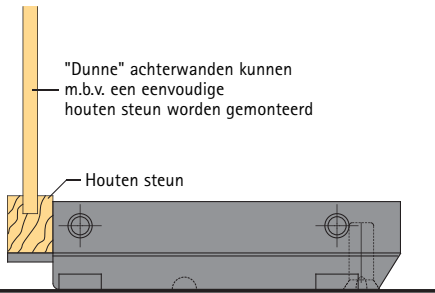
- Geïntegreerde rollen sparen plaats onder het schrijfbureau
- Vervangen de containerbodem en hebben een opdek om de rugwand te bevestigen
- Ter uitrusting met zwenk-/bokrollen of glijders
- De rollen of glijders moeten alleen maar in vooraf gemonteerde pinnen worden gestoken
- De zijwanden worden d.m.v. 8 mm drevels aan de traversen bevestigd
- Belastbaarheid 350 kg
- Kunststof zwart



Bestelnr.	VE
0 075 571	1 set

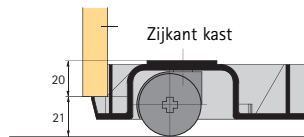


"Dunne" achterwanden kunnen m.b.v. een eenvoudige houten steun worden gemonteerd



## Zwenkrol

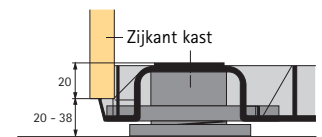
- Om in de roltraverse te steken
- Kunststof zwart



Artikel	Bestelnr.	VE
Zwenkrol zachte bodems	0 075 572	1/4
Zwenkrol harde bodems	0 046 414	1/4

## Glijder

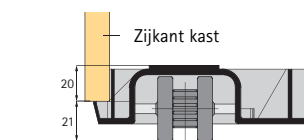
- Om in de roltraverse te steken



Bestelnr.	VE
0 075 574	1/4

## Bokrol

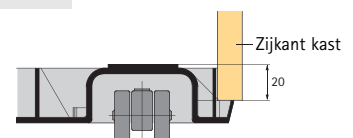
- Om in de roltraverse te steken
- Kunststof zwart



Bestelnr.	VE
0 075 573	1/4

## Berekening van de onderste frontplaat hoogte

$$\text{Frontplaat hoogte} = X \cdot \text{hoogte-eenheden HE} + 20 \text{ mm}$$

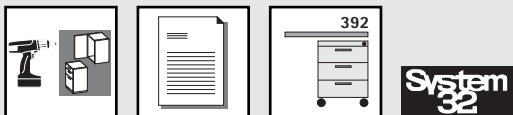


## Slank, actueel, praktisch

Deze moderne vorm van de bureauorganisatie noemt Caddy.  
Veelzijdig bruikbaar, met zit-sta-mogelijkheid en individueel in design.

Het A4/A4-schuifladensysteem zorgt voor opbergruimte op heel weinig ruimte en is toch volledig organiseerbaar.





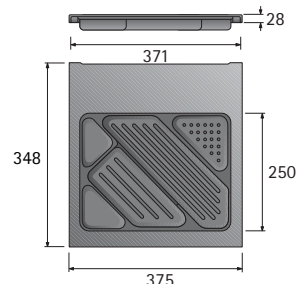
# Schrijffartikelenlade voor mini-container/Caddy Systema Top 2000

## Inbouwbreedte 392 mm

### Schrijffartikelenlade

- Voor onzichtbare montage van de geleiders
- Kunststof zwart of aluminium finish

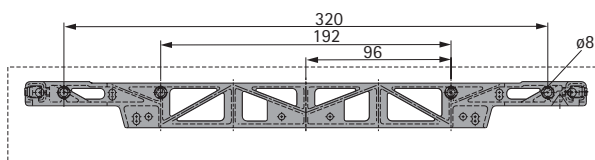
Frontplaatverbinding apart bestellen – zie onderaan



Oppervlak	Bestelnr.	VE
Zwart	9 065 669	1
Aluminium finish	9 082 379	1

### Frontplaatverbinding

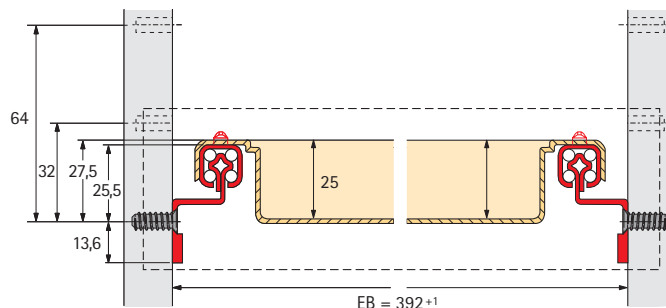
- Voor schrijffartikelenlade



Bestelnr.	VE
1 041 577	1

### Uittrekbare geleiding Quadro 12

- Voor schrijffartikelenlade
- Gedeeltelijk uittrekbare geleider
- Met frontplaat snelbevestiging en functionele uitlooppreventie
- Belastbaarheid 12 kg
- Max. frontplaat hoogte 1 HE (64 mm)
- Staal verzinkt



Bestelnr.	VE
9 082 378	1 set

### Quadro-bevestiging met directbevestigingsschroeven

- Staal vernikkeld



Artikel	Bestelnr.	VE
ø 6,3 x 11	0 040 006	1/200
ø 6,3 x 13	0 040 007	1/200
ø 6,3 x 15	0 040 008	1/200

# Stalen schuiflade en stalen frontplaat voor mini-container/Caddy Systema Top 2000

## Inbouwbreedte 392 mm

System  
32

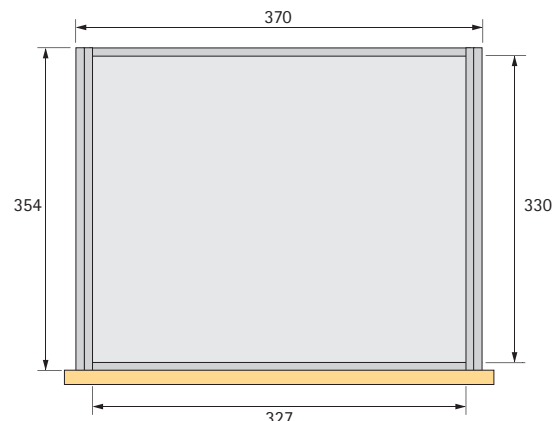


### Stalen schuiflade voor minicontainer

- Lengte 354 mm
- Minimum inbouwdiepte 400 mm
- Gereedschapsloze opschuifmontage bij gebruik van Quadro Duplex 30
- Poedergespoten staal

De benodigde frontplaathoogte is afhankelijk van het organisatie-toebehoren

Minimum frontplaathoogte 2 HE (128 mm)



Oppervlak	Bestelnr.	VE
Zwart	9 013 432	1
Aluminium finish	9 011 248	1

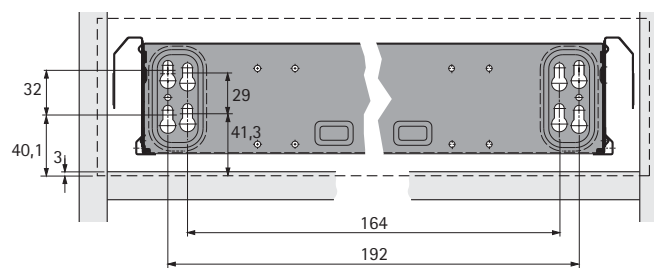
### Speciale frontplaatbevestigingsschroef

- Staal vernikkeld

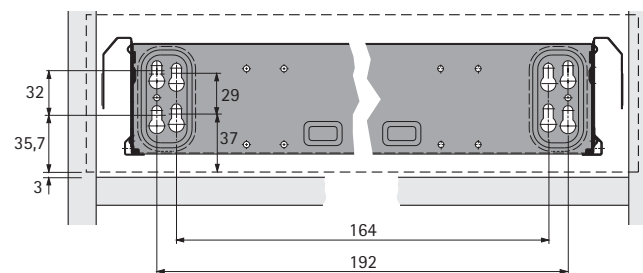


Artikel	Bestelnr.	VE
∅ 5 x 14	0 076 222	1/200
∅ 5 x 16	0 052 996	1/200
∅ 6,3 x 14	0 046 700	1/200
∅ 6,3 x 16	0 046 701	1/200

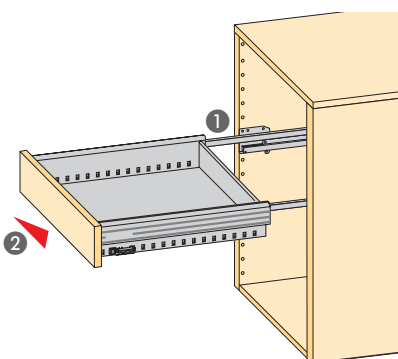
### Frontplaatbevestiging voor 3 mm opliggende frontplaat



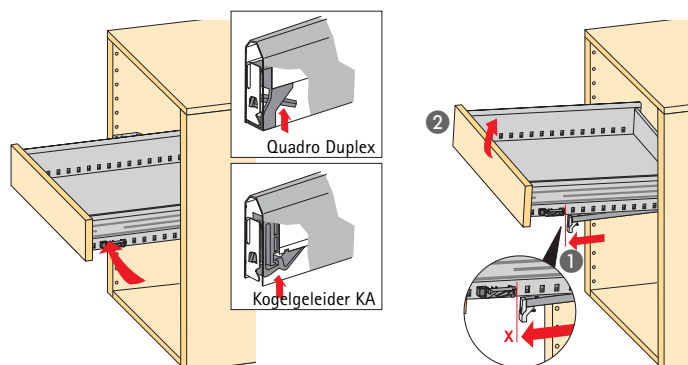
### Frontplaatbevestiging voor inliggende frontplaat



### Montage

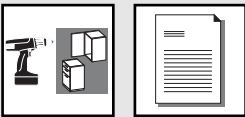


### Demontage



- 1 Schuiflade op de geleider plaatsen ...
- 2 ... en horizontaal inschuiven tot de "arrêteerklik" komt.

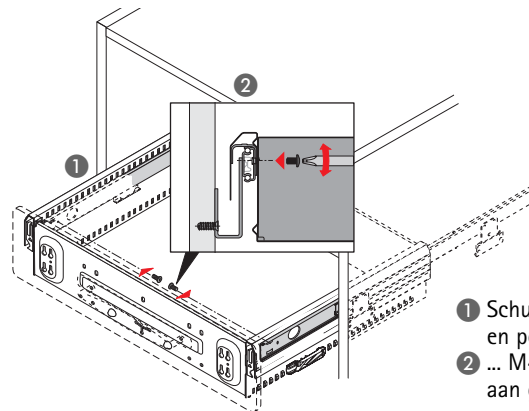
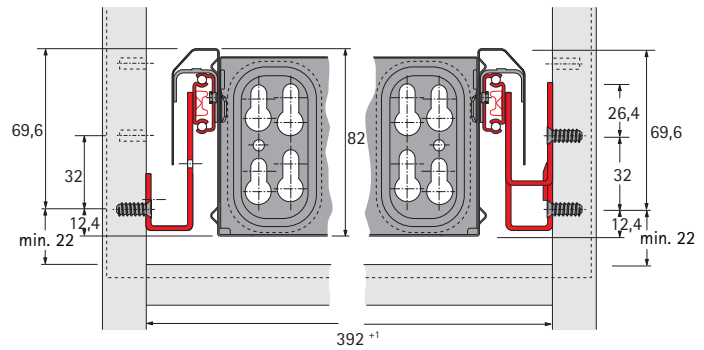
- 1 Snapper naar omhoog trekken en stalen schuiflade lichtjes opheffen
- 2 ... de schuiflade zo tot positie "X" uittrekken, dan de schuiflade wegnemen.



# Uittrekbare geleidingen voor stalen schuifladen in de mini-container/Caddy Systema Top 2000

## Kogelgeleider KA 270

- Gedeeltelijk uittrekbare geleider
- Belastbaarheid 12 kg
- Max. frontplaathoogte 3 HE (192 mm)
- Minimum inbouwdiepte 365\* mm
- 2 M4 schroeven voor de bevestiging van de stalen schuiflade inbegrepen
- Staal verzinkt

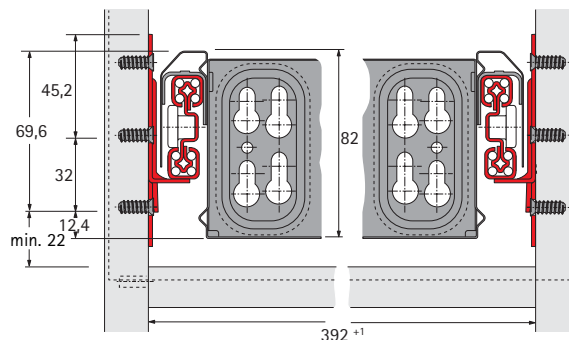


- 1 Schuiflade op KA 270 opleggen en positioneren
- 2 ... M4x4 door gat in schuiflade aan geleiding vastschroeven.

Bestelnr.	VE
0 048 133	1 set

## Quadro Duplex 30

- Meer dan volledig uittrekbaar (ca. 34 mm) met differentiaalrol
- Belastbaarheid 30 kg
- Max. frontplaathoogte 5 HE (320 mm)
- Staal verzinkt



Bestelnr.	VE
0 048 138	1 set

## Quadro-bevestiging met directbevestigingsschroeven

- Staal vernikkeld



Artikel	Bestelnr.	VE
ø 6,3 x 11	0 040 006	1/200
ø 6,3 x 13	0 040 007	1/200
ø 6,3 x 15	0 040 008	1/200

Stop Control behuizing met of zonder damping Silent System apart bestellen, zie pagina 6.1.9

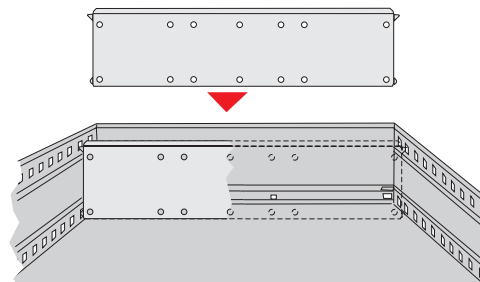
\*Opgelet! De minimum inbouwdiepte stijgt tot op 400 mm bij gebruik van de materiaalinzet.

# Scheidingswanden en vakverdelers voor stalen schuiflade Mini-container/Caddy Systema Top 2000



## Scheidingswand

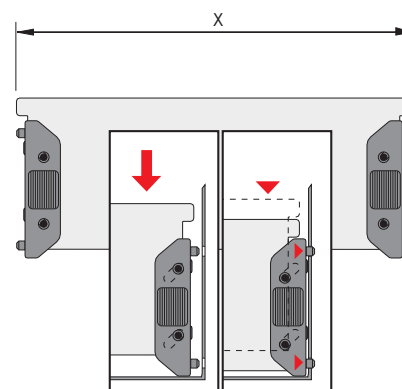
- Dubbelwandig met zijdelingse klipsen
- Arrêtering in de zijwand
- Poedergespoten staal of kunststof



Materiaal	Bestelnr./Oppervlak		VE
	zwart	aluminium finish	
Kunststof	1 041 576	9 007 204	1
Staal	1 040 519	9 007 199	1

## Vakverdeler

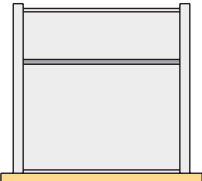
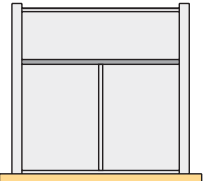
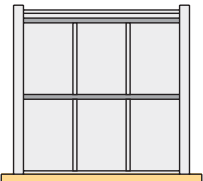
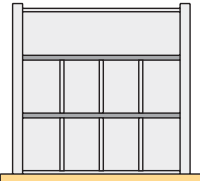
- Voor stalen schuiflade mini-container/Caddy
- Poedergespoten staal



Artikel	DIN formaat	Maat X mm	Oppervlak/Bestelnr.		VE
			zwart	aluminium finish	
Vakverdeler A	A7	110	1 042 189	9 007 408	1
Vakverdeler B	A6	150	1 040 175	9 011 488	1
Vakverdeler C	A5	220	1 040 176	9 007 210	1
Vakverdeler E	CD-Rom	130	1 074 097	9 011 490	1

De indelingen tonen de organisatie van de stalen schuifladen van voren.  
De restdiepte ligt achterin. Bij omgekeerde organisatie ligt de restdiepte voorin.

### Binnenmaten schuiflade 327 mm x 330 mm

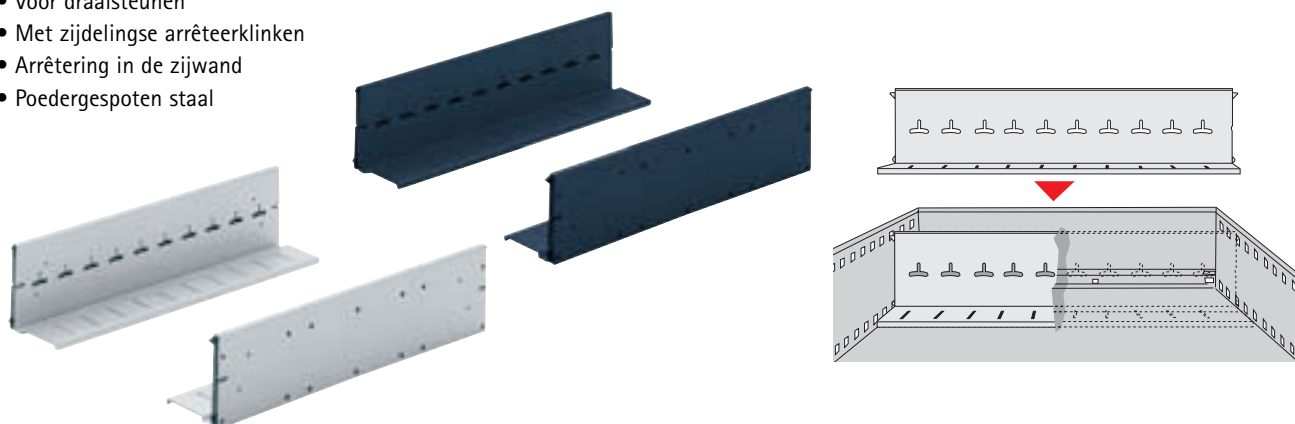
				
Indeling	1 x DIN A4	2 x DIN A5	6 x DIN A6	8 x DIN A7
Benodigd toebehoren	1 scheidingswand	1 scheidingswand 1 vakverdeler C	2 scheidingswanden 4 vakverdelers B	2 scheidingswanden 6 vakverdelers A
	Restdiepte 110 mm	Restdiepte 110 mm	Restdiepte 20 mm	Restdiepte 90 mm

# Kaartenbaan en draaisteun voor mini-container/Caddy Systema Top 2000



## Kaartenbaan

- Voor draaisteunen
- Met zijdelingse arrêterklinken
- Arrêtering in de zijwand
- Poedergespoten staal

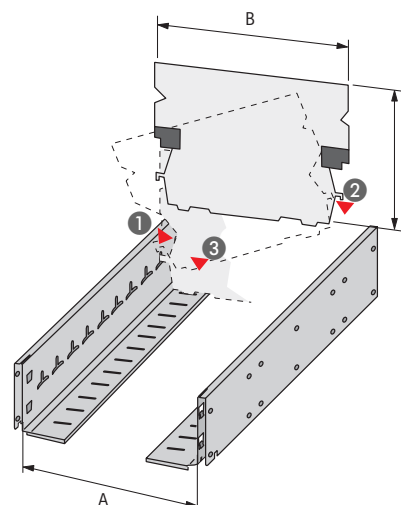


Oppervlak	Bestelnr.	VE
Zwart	0075 671	1 set
Aluminium finish	0020 724	1 set

## Draaisteun

- Geschikt voor kaartenbanen
- Poedergespoten staal

De in de tabel aangegeven maten zijn de benodigde frontplaathoogtes in hoogte-eenheden HE volgens Systeem 32 na aftrek van de voegmaat



Formaat	Maat A mm	B mm	H mm	Frontplaathoogtes	Bestelnr./Oppervlak		VE
					zwart	aluminium finish	
A4 dwars	302,5	316,5	209,5	256 mm/ 4 HE	1 040 925	9 008 042	1
A5 dwars	212,5	226,5	147,5	192 mm/ 3 HE	1 040 926	9 007 207	1
A4 hoog	212,5	226,5	299,5	320 mm/ 5 HE	1 056 604	9 011 492	1
A5 hoog	152,5	166,5	209,5	256 mm/ 4 HE	1 056 952	9 011 493	1
A6 dwars	152,5	166,5	104,5	160 mm/2,5 HE	1 040 927	9 011 494	1
C5 dwars	232,5	246,5	147,5	192 mm/ 3 HE	1 056 606	9 011 496	1
C6 dwars	172,5	186,5	104,5	160 mm/2,5 HE	1 056 608	9 011 497	1

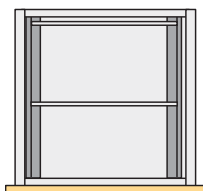


De indelingen tonen de organisatie van de stalen schuifladen van voren.  
De restdiepte ligt achterin. Bij omgekeerde organisatie ligt de restdiepte voorin.

**Inbouwdiepte 400 mm**  
**Binnenmaten schuiflade**  
**327 mm x 330 mm**

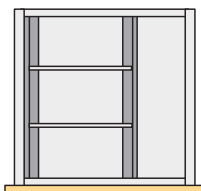
Indeling

Benodigd toebehoren



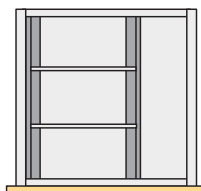
**1 x DIN A4 dwars**

2 kaartenbanen  
min. 2 draaisteunen  
A4 dwars  
Restbreedte 10 mm



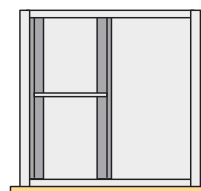
**2 x DIN A5 dwars**

2 kaartenbanen  
min. 2 draaisteunen  
A5 dwars  
Restbreedte 100 mm



**1 x DIN A4 hoog**

2 kaartenbanen  
min. 2 draaisteunen  
A4 hoog  
Restbreedte 100 mm

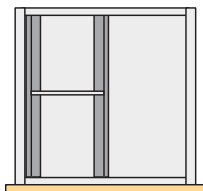


**1 x DIN A5 hoog**

2 kaartenbanen  
min. 2 draaisteunen  
A5 hoog  
Restbreedte 160 mm

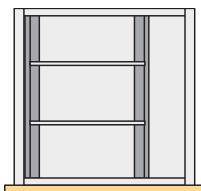
Indeling

Benodigd toebehoren



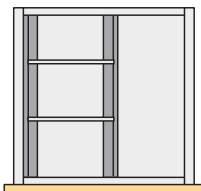
**1 x DIN A6 dwars**

2 kaartenbanen  
min. 2 draaisteunen  
A6 dwars  
Restbreedte 160 mm



**1 x DIN C5 dwars**

2 kaartenbanen  
min. 2 draaisteunen  
C5 dwars  
Restbreedte 80 mm



**1 x DIN C6 dwars**

2 kaartenbanen  
min. 2 draaisteunen  
C6 dwars  
Restbreedte 140 mm

# Kaartenbaan en draaisteun voor mini-container/Caddy Systema Top 2000



## Kaartenbak

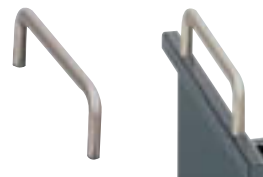
- Gemonteerd, zonder draaisteunen
- Met beveiligingshoek
- Poedergespoten staal



Formaat	Maat X x Y x Z mm	Bestelnr./Oppervlak		VE
		zwart	aluminium finish	
A4 dwars	318 x 324 x 217	1 077 837	9 011 502	1
A5 dwars	228 x 324 x 155	1 076 832	9 007 206	1
A5 dwars S	230 x 324 x 155	1 077 841	9 011 503	1
A5 hoog	168 x 324 x 217	1 081 085	9 011 504	1
A6 dwars	168 x 324 x 112	1 077 839	9 011 505	1

## Beugelgreep

- Voor eenvoudig in- en uithangen en transporteren van de kaartenbak
- Met bevestigingsschroeven
- Staal ø 7 mm, hoogte 32 mm
- Mat vernikkeld



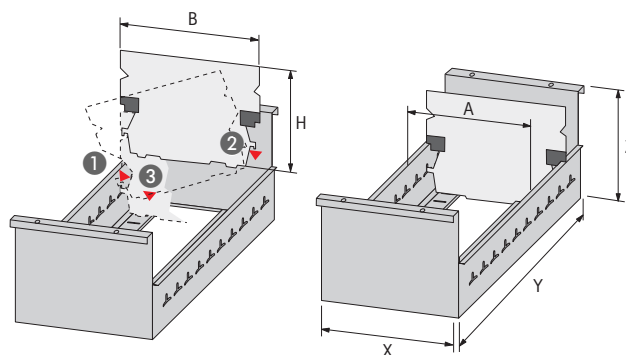
Bestelnr.	VE
0 041 321	2

## Draaisteun

- Geschikt voor kaartenbakken
- Poedergespoten staal

De in de tabel aangegeven maten zijn de benodigde frontplaathoogtes in hoogte-eenheden HE volgens Systeem 32 na aftrek van de voegmaat.

Bij gebruik van het beugelhandvat moeten de benodigde frontplaathoogtes worden bepaald aan de kastconstructie.

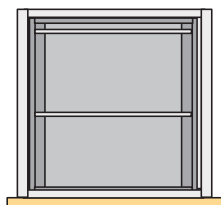


Formaat	Maat A mm	B mm	H mm	Frontplaathoogtes	Bestelnr./Oppervlak		VE
					zwart	aluminium finish	
A4 dwars	302,5	316,5	209,5	256 mm/ 4 HE	1 040 925	9 008 042	1
A5 dwars	212,5	226,5	147,5	192 mm/ 3 HE	1 040 926	9 007 207	1
A5 dwars S	214,5	228,5	147,5	192 mm/ 3 HE	1 075 685	9 011 510	1
A5 hoog	152,5	166,5	209,5	256 mm/ 4 HE	1 056 952	9 011 493	1
A6 dwars	152,5	166,5	104,5	160 mm/2,5 HE	1 040 927	9 011 494	1

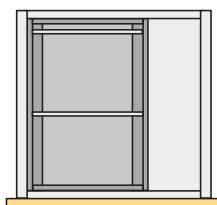
De indelingen tonen de organisatie van de stalen schuifladen van voren.  
De restdiepte ligt achterin. Bij omgekeerde organisatie ligt de restdiepte voorin.

**Inbouwdiepte 400 mm**  
**Binnenmaten schuiflade**  
**327 mm x 330 mm**

Indeling  
Benodigd toebehoren

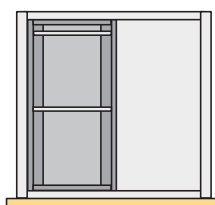


**1 x DIN A4 dwars**  
1 kaartenbak A4 dwars  
min. 2 draaisteunen  
A4 dwars  
Restbreedte 10 mm

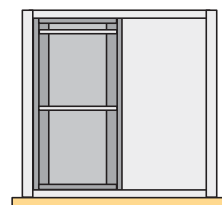


**1 x DIN A5 dwars**  
1 kaartenbak A5 dwars  
min. 2 draaisteunen  
A5 dwars  
Restbreedte 100 mm

**1 x DIN A5 dwars S**  
1 kaartenbak A5 dwars S  
min. 2 draaisteunen  
A5 dwars S  
Restbreedte 100 mm



**1 x DIN A5 hoog**  
1 kaartenbak A5 hoog  
min. 2 draaisteunen  
A5 hoog  
Restbreedte 160 mm



**1 x DIN A6 dwars**  
1 kaartenbak A6 dwars  
min. 2 draaisteunen  
A6 dwars  
Restbreedte 160 mm

# Steekbaar hangmapraam voor stalen schuiflade mini-container/Caddy Systema Top 2000



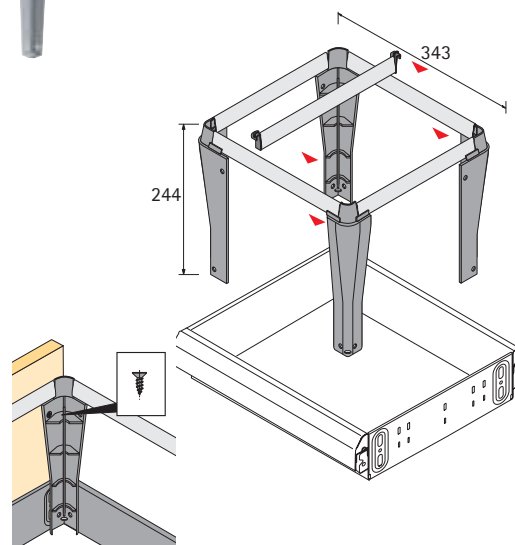
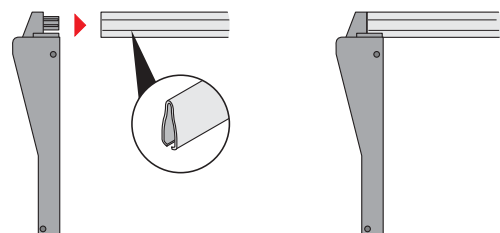
## Steekbaar hangmapraam

- Staal/kunststof



Oppervlak	Bestelnr.	VE
Zwart	9 039 917	1
Aluminium finish	9 039 919	1

## Montage



## Voetverlenging voor Zwitserse mapmaat

- Kunststof
- Hoogte 15 mm

Oppervlak	Bestelnr.	VE
Zwart	0 048 410	4
Aluminium finish	0 048 411	4

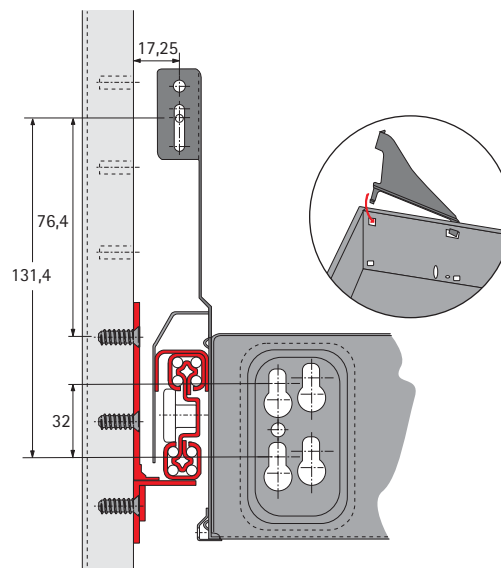


## Frontplaatsteun

- Noodzakelijk vanaf frontplaat hoogte 3 HE (192 mm)
- Poedergespoten staal



Oppervlak	Bestelnr.	VE
Zwart	0 075 554	1 set
Aluminium finish	0 020 571	1 set

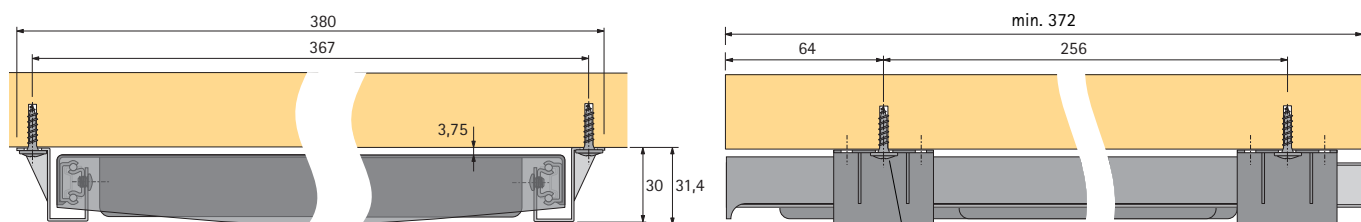


## Schrijffartikelenlade

- Om aan te schroeven aan de bovenste bodem
- Belastbaarheid 2 kg
- Kunststof zwart of aluminium finish

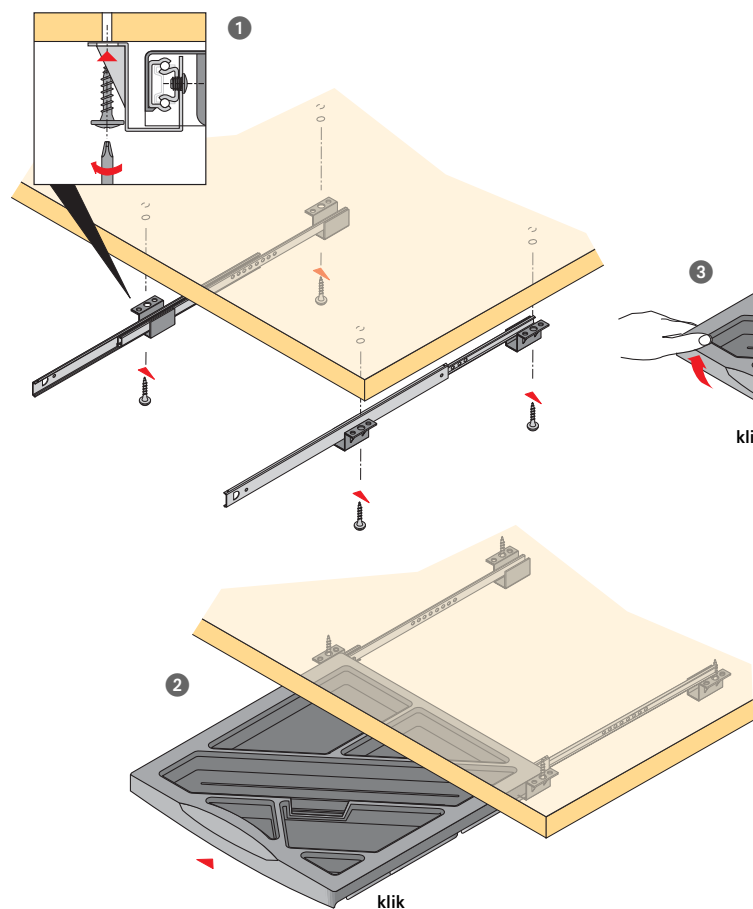
### Set bestaat uit:

Schrijffartikelenlade  
Kogelgeleider KA 1730 met  
vooraf gemonteerde kunststof hoeken

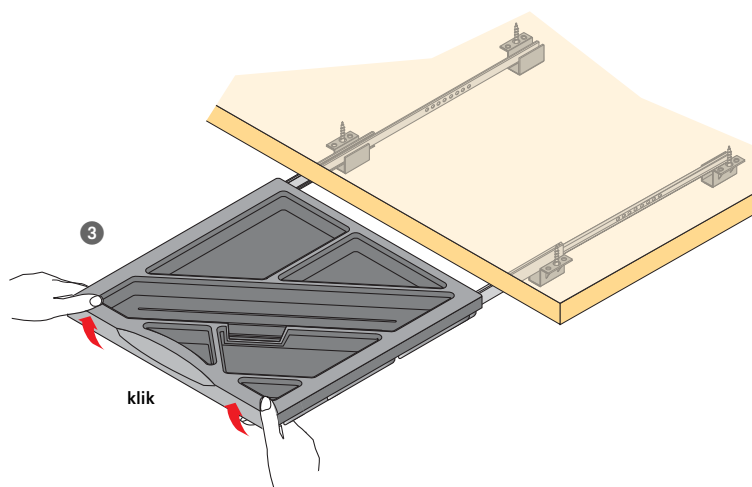


Oppervlak	Bestelnr.	VE
Zwart	9 037 044	1 set
Aluminium finish	9 037 043	1 set

## Montage

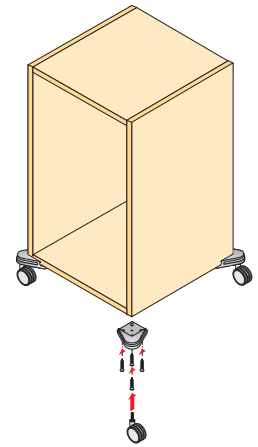
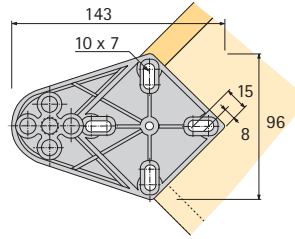
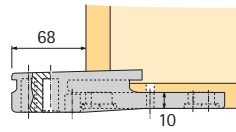


## Demontage



## Uitzetter 45° met randbescherming

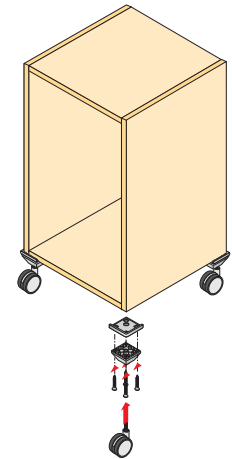
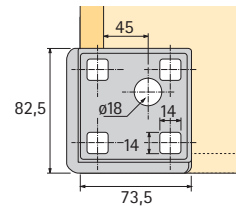
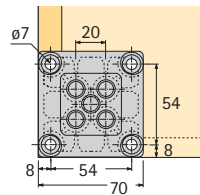
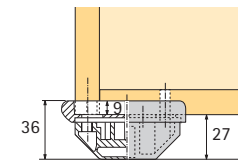
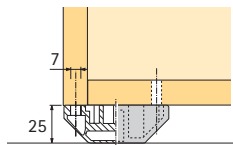
- Bescherming van de meubels door softraam
- Optimale kipbeveiliging
- Te combineren met zwenkrollen, zie onderaan
- Kunststof zwart



Bestelnr.	VE
0 045 812	1/4

## Sokkelplaat met randbescherming

- Te combineren met zwenkrollen, zie onderaan
- Kunststof zwart



Bestelnr.	VE
0 045 813	1/4

## Zwenkrol met van tevoren gemonteerde pin voor kantenbeveiliging

- Belastbaarheid 80 kg per rol
- ø 75 mm
- Voor harde en zachte bodems



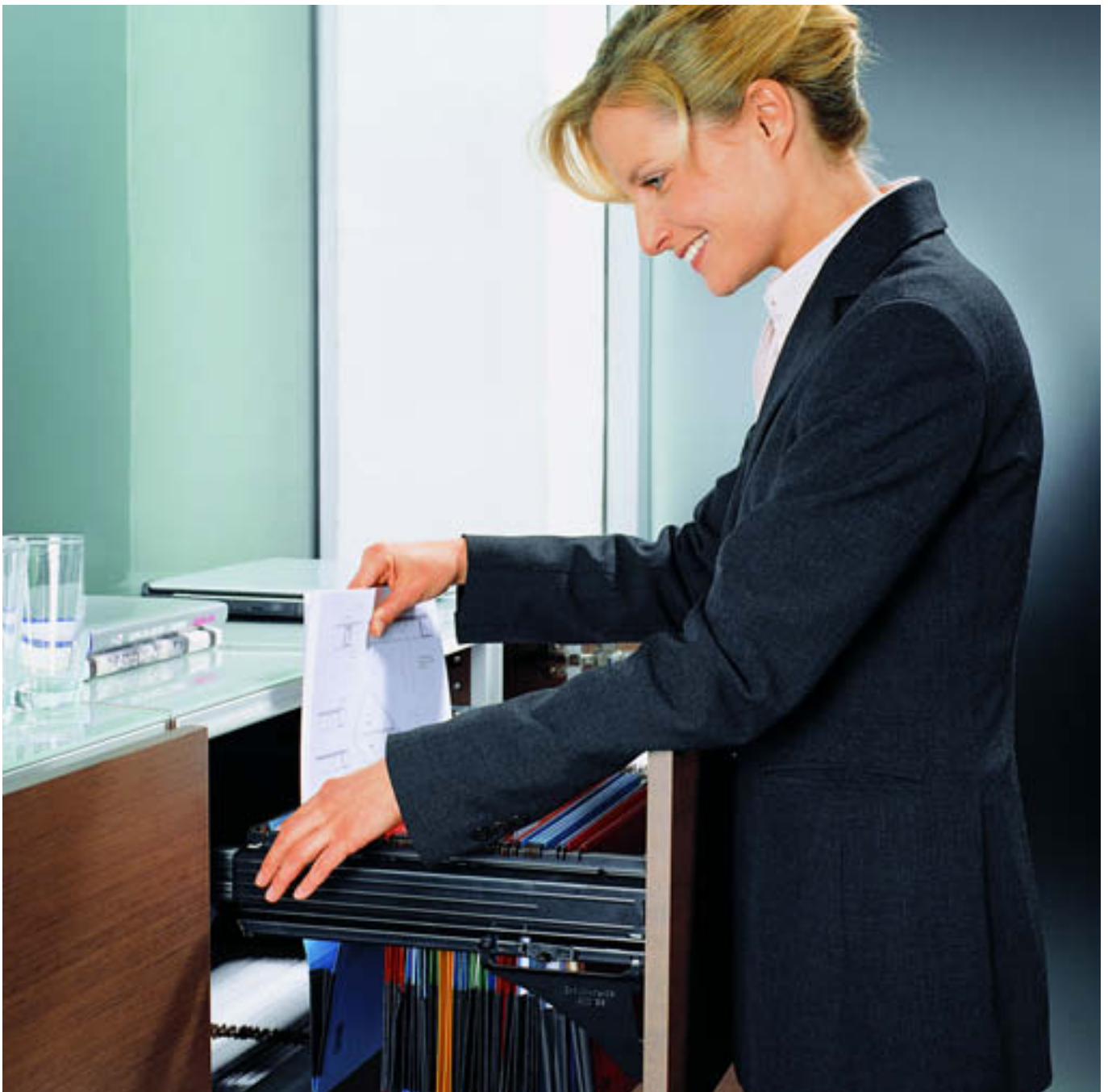
Artikel	Bestelnr.	VE
Zwenkrol zonder arrêtering	0 045 814	1
Zwenkrol met arrêtering	0 045 815	1

## Opbergwonder aan het schrijfbureau

De ruimte in de schrijfbureaucontainer volstaat niet en de kastenwand is te ver verwijderd?

Combinatie-containers zijn de oplossing:

- Bieden massaal veel opbergruimte in compacte meubels
- Ze zijn op rollen mobiel te gebruiken – steeds daar waar ze nodig zijn
- Ze zijn met Systema Top 2000 organisatie-elementen van de kastenwand individueel en efficiënt te gebruiken

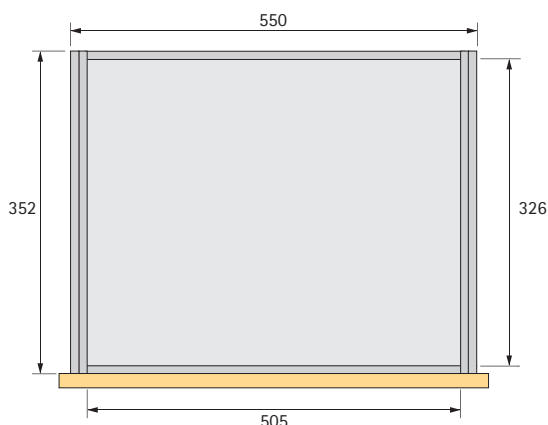


# Hangmapraam voor combinatie-containers Systema Top 2000 Kastdiepte 400 mm, inbouwbreedte 562 mm

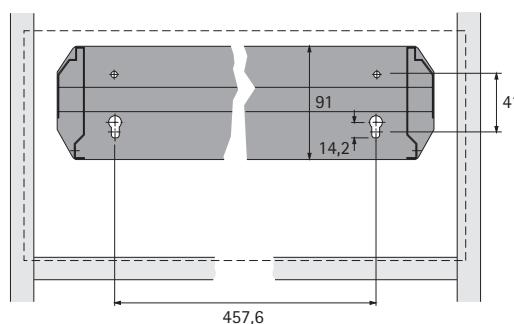


- Voor montage in kasten met frontplaten
- Te gebruiken met uittrekbare geleiding Quadro Duplex 45
- Trekstukken vooraf aan het hangmapraam gemonteerd
- Gereedschapsloze opschuifmontage
- Poedergespoten staal
- Montage zie pagina 6.2.24

Oppervlak	Bestelnr.	VE
Zwart	9 058 375	1
Aluminium finish	9 081 890	1



Minimum kastdiepte 372 mm



De benodigde frontplaathoogte is afhankelijk van het organisatie-toebehoren.

**Minimum frontplaathoogte: 2 hoogte-eenheden HE (128 mm)**

## Tussenbalk

- Voor hangmapraam kastdiepte 400 mm
- Staal vernikkeld
- Klips kunststof



Oppervlak	Bestelnr.	VE
Vernikkeld/zwart	9 039 362	1
Vernikkeld/aluminium finish	9 039 372	1

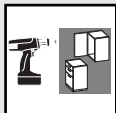
## Speciale frontplaatbevestigingsschroef

- Staal vernikkeld



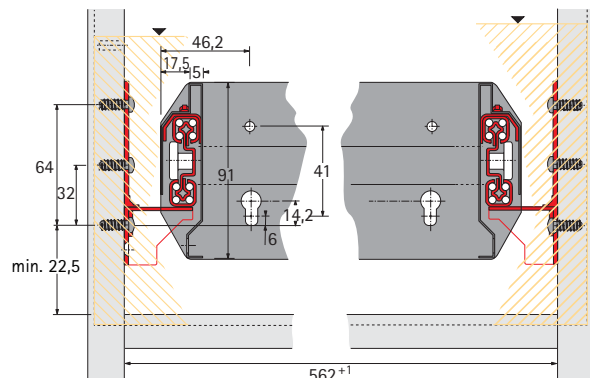
Artikel	Bestelnr.	VE
ø 5 x 14	0 076 222	1/200
ø 5 x 16	0 052 996	1/200
ø 6,3 x 14	0 046 700	1/200
ø 6,3 x 16	0 046 701	1/200





## Quadro Duplex 45

- Met differentiaalrol
- Meer dan volledig uittrekbaar ca. 33 mm
- Belastbaarheid 45 kg
- Max. frontplaathoogte 5 HE (320 mm)
- Staal verzinkt



Bestelnr.	VE
9 082 437	1 set

## Behuizing voor automatische terugloop Stop Control

- Voor Quadro Duplex 45



Bestelnr.	VE
9 078 938	1 set

## Behuizing voor automatische terugloop Stop Control

- Voor Quadro Duplex 45
- Met demping Silent System



Bestelnr.	VE
9 080 769	1 set

## Directbevestigingsschroeven verzonken kop

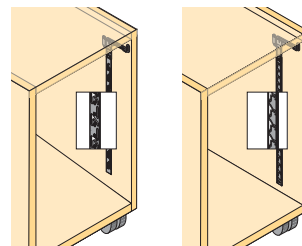
- Staal vernikkeld



Artikel	Bestelnr.	VE
∅ 6,3 x 11	0 047 451	200
∅ 6,3 x 14	0 047 452	200

## Vergrendelingsystemen Stop Control en Stop Control Plus:

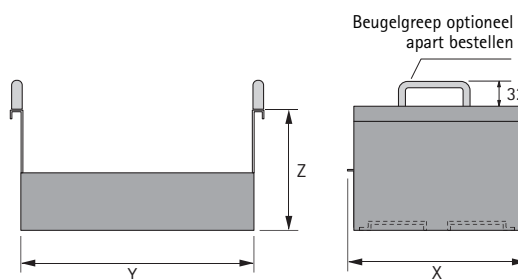
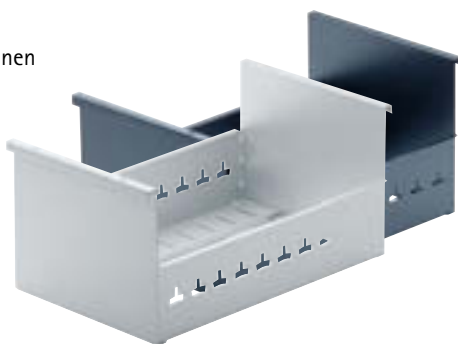
zie pagina 6.1.3 – 6.1.11



# Kaartenbakken en draaistenen voor hangmapraam Systema Top 2000 Kastdiepte 400 mm

## Kaartenbak

- Gemonteerd, zonder draaistenen
- Met beveiligingshoek
- Poedergespoten staal



Formaat	Maat X x Y x Z mm	Bestelnr./Oppervlak		VE
		zwart	aluminium finish	
A4 dwars	318 x 324 x 217	1 077 837	9 011 502	1
A5 dwars	228 x 324 x 155	1 076 832	9 007 206	1
A5 dwars S	230 x 324 x 155	1 077 841	9 011 503	1
A5 hoog	168 x 324 x 217	1 081 085	9 011 504	1
A6 dwars	168 x 324 x 112	1 077 839	9 011 505	1

## Beugelgreep

- Voor eenvoudig in- en uithangen en transporteren van de kaartenbak
- Met bevestigingsschroeven
- Staal  $\varnothing$  7 mm
- Mat vernikkeld



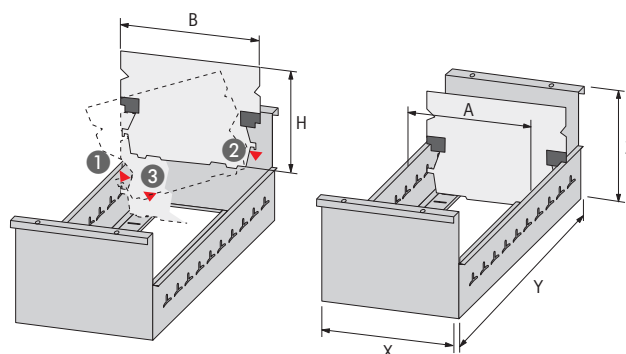
Bestelnr.	VE
0 041 321	2

## Draaisteun

- Geschikt voor kaartenbakken
- Poedergespoten staal

De in de tabel aangegeven maten zijn de benodigde frontplaathoogtes in hoogte-eenheden HE volgens System 32 na aftrek van de voegmaat.

Bij gebruik van het beugelhandvat moeten de benodigde frontplaathoogtes worden bepaald aan de kastconstructie.



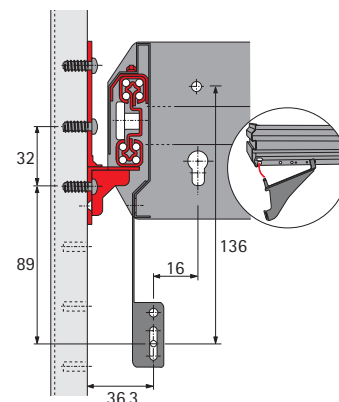
Formaat	Maat			Min. frontplaathoogtes	Bestelnr./Oppervlak		VE
	A mm	B mm	H mm		zwart	aluminium finish	
A4 dwars	302,5	316,5	209,5	256 mm/ 4 HE	1 040 925	9 008 042	1
A5 dwars	212,5	226,5	147,5	192 mm/ 3 HE	1 040 926	9 007 207	1
A5 dwars S	214,5	228,5	147,5	192 mm/ 3 HE	1 075 685	9 011 510	1
A5 hoog	152,5	166,5	209,5	256 mm/ 4 HE	1 056 952	9 011 493	1
A6 dwars	152,5	166,5	104,5	160 mm/2,5 HE	1 040 927	9 011 494	1

Hangmapraam buitenbreedte AB mm	Formaat kaartenbak/aantal				
	A4 dwars	A5 dwars	A5 dwars S	A5 hoog	A6 dwars
536/1 x A4 + rest	1	2	2	1	1
736/2 x A4	2	3	3	4	4
836/2 x A4 + rest	2	3	3	4	4
936/2 x A4 + rest	2	3	3	5	5
1136/3 x A4 + rest	3	4	4	6	6

## Frontplaatsteun

- Noodzakelijk vanaf frontplaat hoogte 4 HE (256 mm)
- Poedergespoten staal

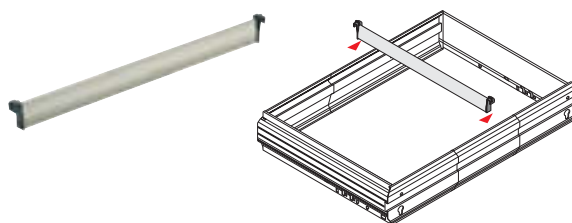
Minimum frontplaat hoogte:  
4 hoogte-eenheden HE (256 mm)



Oppervlak	Bestelnr.	VE
Zwart	0 075 555	1 set
Aluminium finish	0 020 592	1 set

## Tussenbalk

- Staal vernikkeld
- Klips kunststof



Oppervlak	Bestelnr.	VE
Vernikkeld/zwart	9 039 362	1
Vernikkeld/aluminium finish	9 039 372	1

Indeling A4	Noodzakelijk aantal tussenbalken
1 x A4 + rest	1
2 x A4	2
2 x A4 + rest	2
3 x A4 + rest	4

## Mapafwijzer

- Voor hangmapraam
- Poedergespoten staal

Oppervlak	Bestelnr.	VE
Zwart	1 066 101	1
Aluminium finish	9 011 687	1



## Opschriftlijst

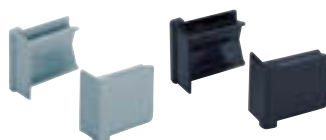
- Voor hangmapraam
- Inkortbaar

Buitenbreedte AB mm	Bestelnr.	VE
736	0 075 712	1/10
1136	0 075 714	1/10

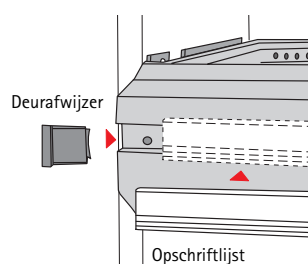


## Deurafwijzer

- Kunststof



Oppervlak	Bestelnr.	VE
Zwart	0 075 715	1 set
Aluminium finish	0 020 605	1 set

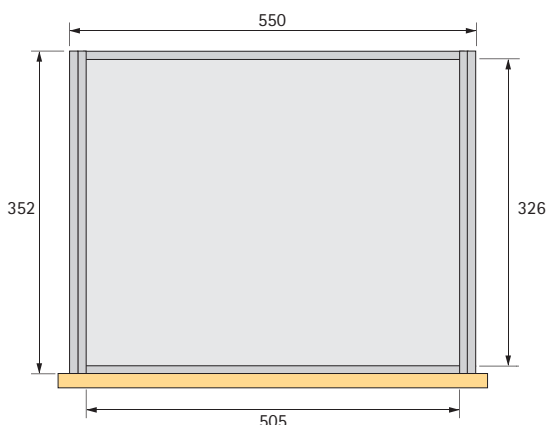


**Brede schuifladen voor combinatie-containers**  
**Systema Top 2000**  
**Kastdiepte 400 mm, inbouwbreedte 562 mm**

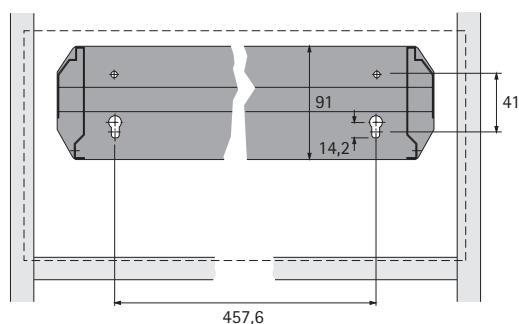


- Voor montage in kasten met frontplaten
- Te gebruiken met uittrekbare geleiding Quadro Duplex 45
- Trekstukken vooraf gemonteerd aan de brede schuiflade
- Gereedschapsloze opschuifmontage
- Montage/demontage zie pagina 6.2.14 - 6.2.15
- Van tevoren gemonteerde Orgaline
- Poedergespoten staal

Oppervlak	Bestelnr.	VE
Zwart	9 081 902	1
Aluminium finish	9 081 903	1



**Minimum kastdiepte 372 mm**



De benodigde frontplaahtoogte is afhankelijk van het organisatie-toebehoren.

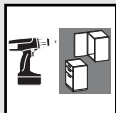
**Minimum frontplaahtoogte: 2 hoogte-eenheden HE (128 mm)**

**Speciale frontplaatbevestigingsschroef**

- Staal vernikkeld

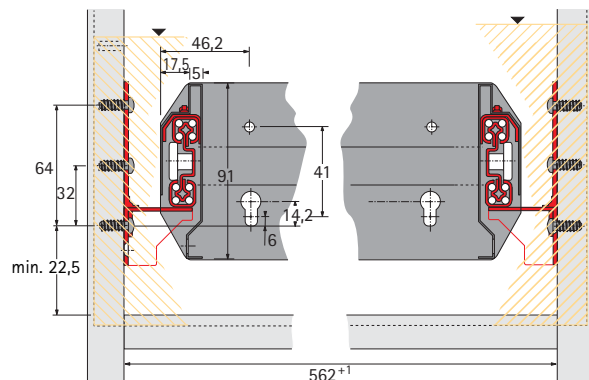


Artikel	Bestelnr.	VE
ø 5 x 14	0 076 222	1/200
ø 5 x 16	0 052 996	1/200
ø 6,3 x 14	0 046 700	1/200
ø 6,3 x 16	0 046 701	1/200



## Quadro Duplex 45

- Met differentiaalrol
- Meer dan volledig uittrekbaar ca. 33 mm
- Belastbaarheid 45 kg
- Max. frontplaathoogte 5 HE (320 mm)
- Staal verzinkt



Bestelnr.	VE
9 082 437	1 set

## Behuizing voor automatische terugloop Stop Control

- Voor Quadro Duplex 45



Bestelnr.	VE
9 078 938	1 set

## Behuizing voor automatische terugloop Stop Control

- Voor Quadro Duplex 45
- Met demping Silent System



Bestelnr.	VE
9 080 769	1 set

## Directbevestigingsschroeven verzonken kop

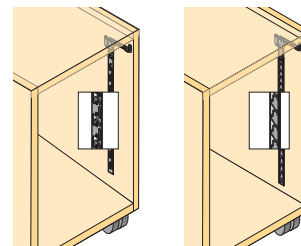
- Staal vernikkeld



Artikel	Bestelnr.	VE
ø 6,3 x 11	0 047 451	200
ø 6,3 x 14	0 047 452	200

## Vergrendelingsystemen Stop Control en Stop Control Plus:

zie pagina 6.1.3 – 6.1.11



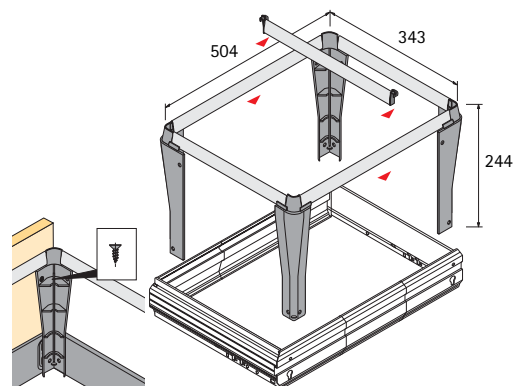
# Steekbaar hangmapraam voor brede schuifladen

## Systema Top 2000

### Kastdiepte 400 mm

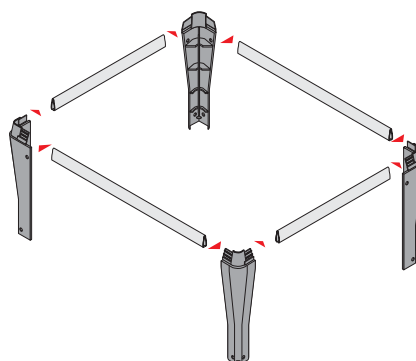
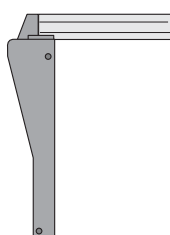
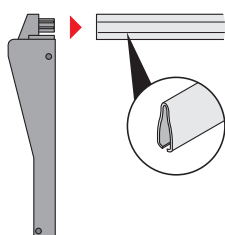
#### Steekbaar hangmapraam

- Met tussenbalk
- Staal vernikkeld/kunststof



Oppervlak	Bestelnr.	VE
Vernikkeld/zwart	9 039 924	1
Vernikkeld/aluminium finish	9 039 927	1

#### Montage



#### Voetverlenging voor Zwitserse mapmaat

- Kunststof

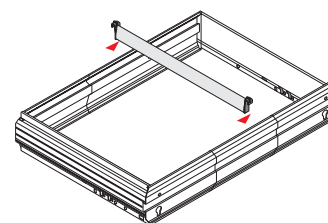
Oppervlak	Bestelnr.	VE
Zwart	0 048 410	4
Aluminium finish	0 048 411	4



#### Tussenbalk

- Staal vernikkeld
- Klips kunststof

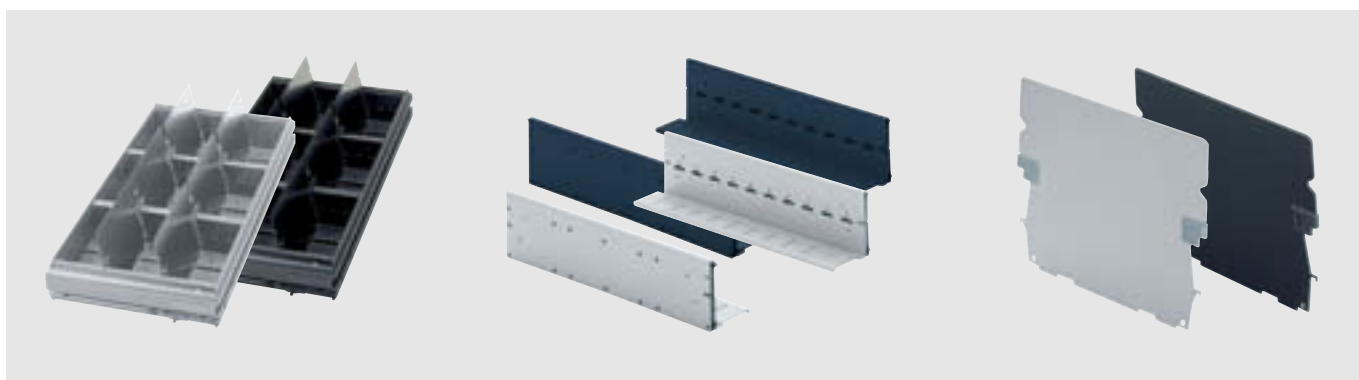
Oppervlak	Bestelnr.	VE
Vernikkeld/zwart	9 039 362	1
Vernikkeld/aluminium finish	9 039 372	1





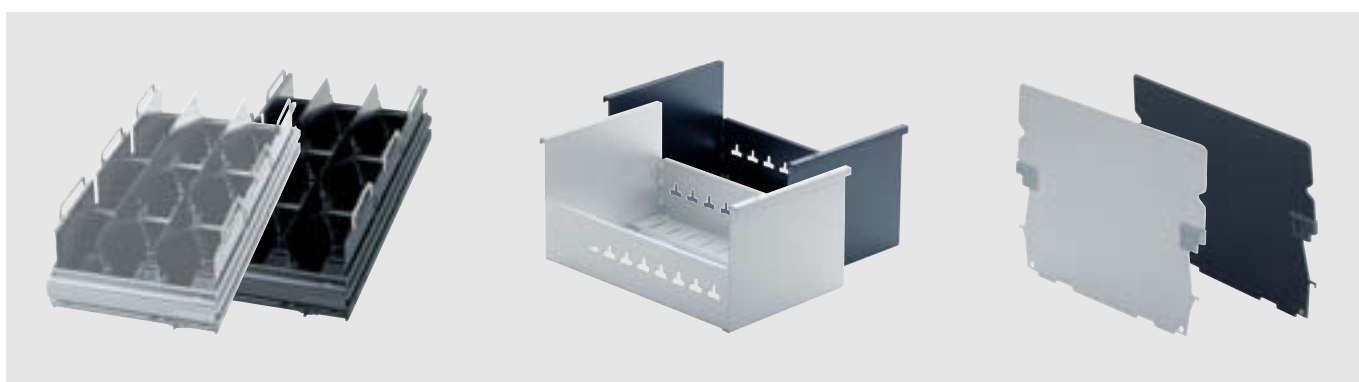
Orgaline, scheidingswanden en vakverdelers

6.2.26 - 6.2.28



Kaartenbanen en draaisteunen

6.2.29 - 6.2.31



Kaartenbakken en draaisteunen

6.2.32 - 6.2.33

**Bij de organisatie rekening houden met:**

- Ladediepte: identiek
- Kastbreedte: + 14 mm

## MultiTech – werkelijk veelzijdig

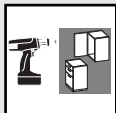
Het beproefde stalen zijwandsysteem uit keuken en woonruimte

Met bijkomende functies voor het bureau:

- Sluitsysteem met centrale vergrendeling en uittrekblokkering
- Hangmapraam







Hettich  
CAD

System  
32

# Schuifladesysteem MultiTech Office met stalen wanden voor variabele schuifladebreedtes



- Enkelwandig stalen zijwandsysteem met gedeeltelijk of meer dan volledig uittrekbare rolgeleider met automatische terugloop
- Belastbaarheid 25 kg (gedeeltelijk uittrekbare geleider)  
30 kg (meer dan volledig uittrekbare geleider)
- Geen bodembewerking
- Snelle montage en demontage van de lade
- Eenvoudige montage en afstelling van de schuifladefrontplaat
- Eenzijdige dwanggeleiding, automatische tolerantiecompensatie  $\pm 1$  mm
- Geïntegreerde dubbele stop

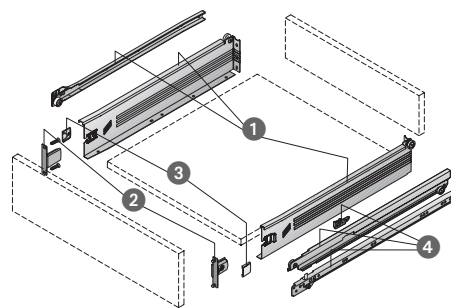
De MultiTech schuiflade kan uit de volgende componenten eenvoudig worden gemonteerd:

- 1 Schuiflade-set
- + 2 Frontplaatbevestiging
- + Bodem en rugwand, 16 mm
- Optioneel: 3 Afdekkap
- 4 Uitbreidingsset voor meer dan volledig uittrekbare geleider

## 1 Schuiflade-set bestaat uit:

- 1 set ladewanden, poedergespoten staal
- 1 set kastgeleiders (gedeeltelijk uittrekbare geleider), poedergespoten staal

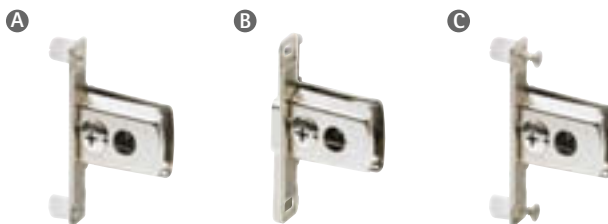
Nominale lengte mm	Bestelnr./Zijwandhoogte		VE
	86 mm	118 mm	
400	0 050 018	0 050 038	1/10 sets
450	0 050 020	0 050 040	1/10 sets
500	0 050 022	0 050 042	1/10 sets
550	0 050 024	0 050 044	1/10 sets



## 2 Frontplaatbevestiging

- Staal vernikkeld

Montage	Bestelnr.	VE
A Om in te drukken	0 054 998	1/20
B Om aan te schroeven	0 054 997	1/20
C Met spreidmoffen	0 051 477	1/20



## 3 Afdekkap

- Kunststof



Oppervlak	Bestelnr.	VE
Grijs	0 046 097	1/20

Afdekkappen met individuele opdruk leverbaar op aanvraag

## 4 Uitbreidingsset voor meer dan volledig uittrekbare geleider bestaat uit:

- 1 set kastgeleiders, poedergespoten staal (de kastgeleiders uit de schuifladeset mogen niet worden gebruikt!)
- 1 set middenprofiel, poedergespoten staal
- 1 set uithangborging, kunststof grijs

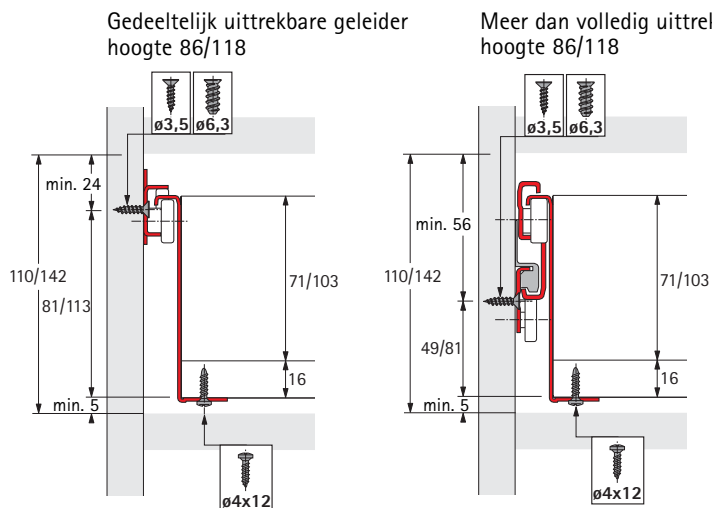


Nominale lengte mm	Bestelnr.	VE
400	0 051 410	1/10 sets
450	0 051 412	1/10 sets
500	0 051 414	1/10 sets
550	0 051 416	1/10 sets



## Boorpositie Rollengeleiding/minimum inbouwhoogte

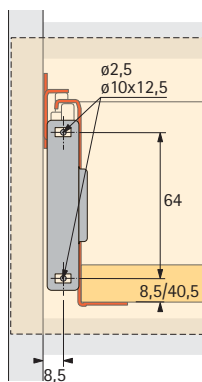
Verdere details zie pagina 5.3.15



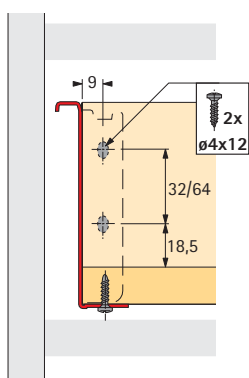
## Bevestigingsschroeven

	Afmetingen mm	Bestelnr.	VE
	ø 6,3 x 10,5	<b>0 051 264</b>	200
	ø 6,3 x 14	<b>0 051 265</b>	200
	ø 3,5 x 12	<b>9 079 791</b>	200
	ø 3,5 x 16	<b>0 071 925</b>	200
	ø 4,0 x 12	<b>0 058 243</b>	200

## Boorpositie Frontplaatbevestiging Schuiflade

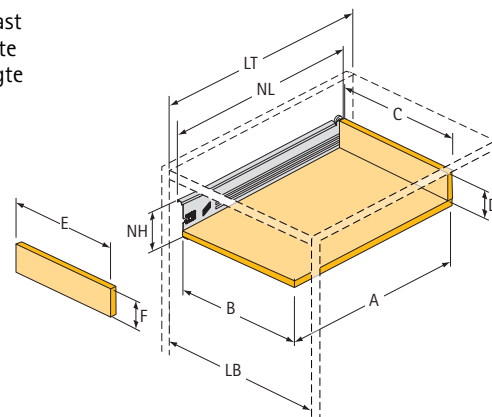


## Boorpositie Rugwand



## Maten

LB = binnenmaat kast  
NL = nominale lengte  
NH = nominale hoogte



Maat	Hoogte 86 mm	Hoogte 118 mm
A Buitendiepte	NL - 3	NL - 3
B Bodembreedte	LB - 32	LB - 32
C Rugwandbreedte	LB - 32	LB - 32
D Rugwandhoogte	71	103
LT Binnendiepte kast	min. NL + 5	min. NL + 5

# Schuifladesysteem MultiTech Office hangmapraamset/toebehoren voor centrale vergrendeling



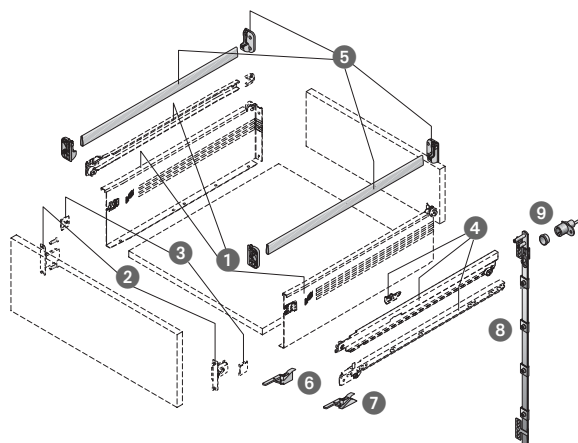
- MultiTech schuifladesets voor de zijwandhoogtes 86 en 118 mm kunnen met het hangmapraamset voor kantoor toepassingen worden gebruikt
- Voor ladelengtes 400, 450, 500 en 550 mm

De MultiTech schuiflade met hangmapraam kan uit de volgende componenten eenvoudig worden gemonteerd:

- ① Schuiflade-set (zie pagina 6.3.61)
  - + ② Frontplaatbevestiging (zie pagina 6.3.61)
  - + ⑤ Hangmapraamset
  - + Bodem en rugwand, 16 mm
- Optioneel: ③ Afdekkap (zie pagina 6.3.61)
- ④ Uitbreidingsset voor meer dan volledig uittrekbare geleider (zie pagina 6.3.61)
  - ⑥ Blokkeeraanslag voor centrale vergrendeling
  - ⑦ Blokkeerbocht voor centrale vergrendeling met uittrekblokkering
  - ⑧ Vergrendelingsstang
  - ⑨ Hefboomcilinderslot, rozet inbegrepen

⑤ **Hangmapraamset** bestaat uit:  
2 hangmapraamprofielen, staal vernikkeld  
4 adapters voor hangmapraamprofiel, links/rechts

Nominale lengte mm	Bestelnr.	VE
400	0 051 495	1 set
450	0 051 497	1 set
500	0 051 499	1 set
550	0 051 501	1 set



## Toebehoren voor centrale vergrendeling

### ⑥ Blokkeeraanslag



Bestelnr.	VE
0 051 496	1/10

### ⑦ Blokkeerbocht



Bestelnr.	VE
0 051 498	1/10

### ⑧ Vergrendelingsstang

- Met vijf verstelbare doornen
- Lengte 1000 mm



Bestelnr.	VE
0 051 500	1

### ⑨ Hefboomcilinderslot, rozet inbegrepen

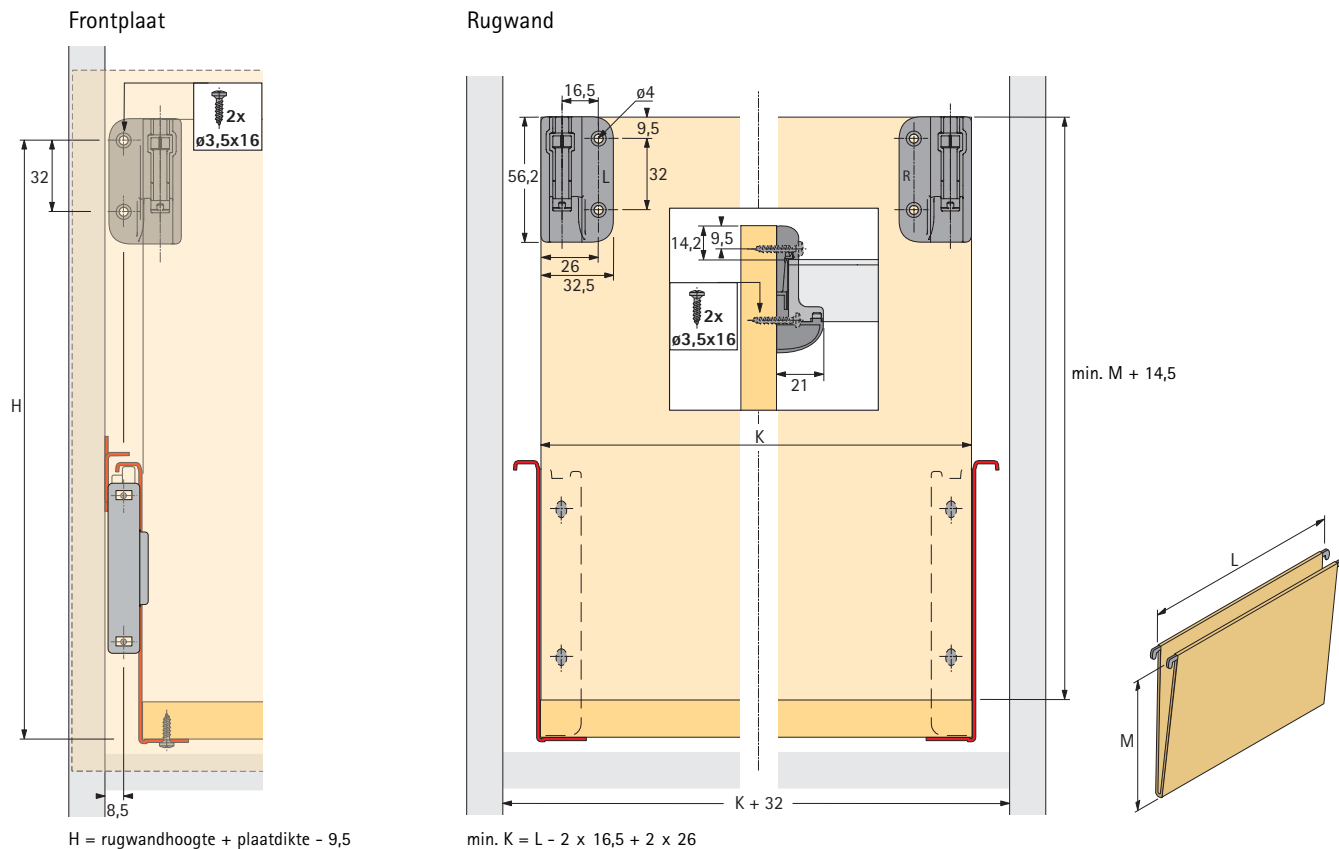
- Binnencilinder zie groep 7.2

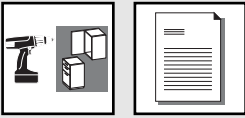


Bestelnr.	VE
0 013 337	1

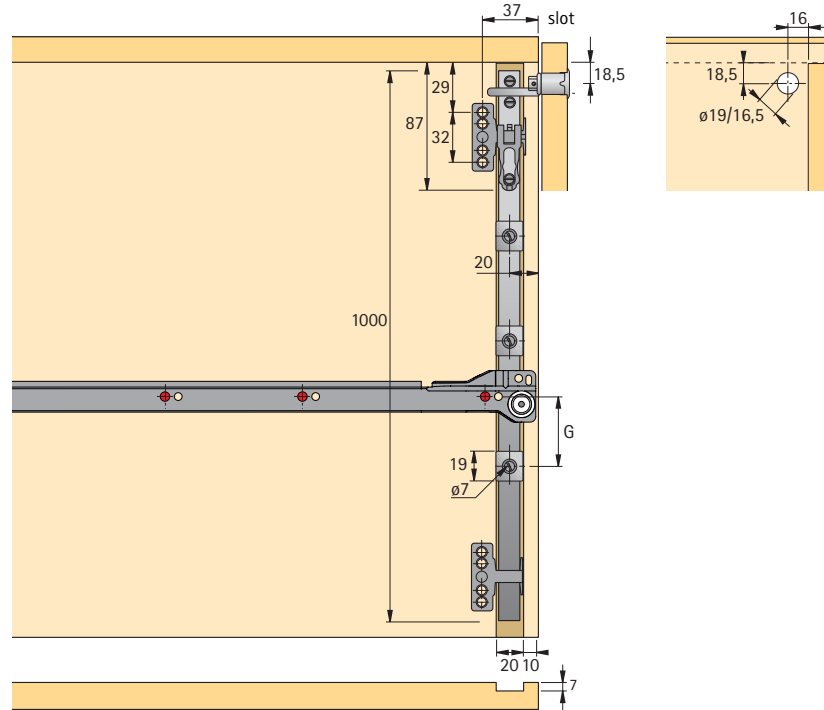


## Boorpositie voor adapter





### Centrale sluiting



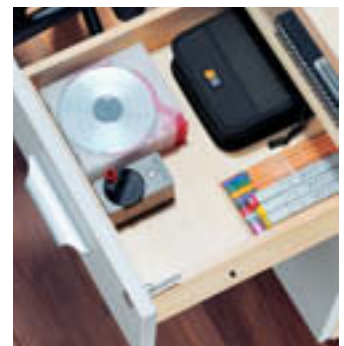
Hoogte mm	Maat G mm	Meer dan volledig uittrekbare geleider
86	76,5	44,5
118	108,5	108,5

Gedeeltelijk uittrekbare geleider Quadro/  
meer dan volledig uittrekbare geleider Quadro Mini Duplex  
met sluitsysteem Stop Control Plus voor schuifladen met houten zijwanden



## Quadro Mini Duplex

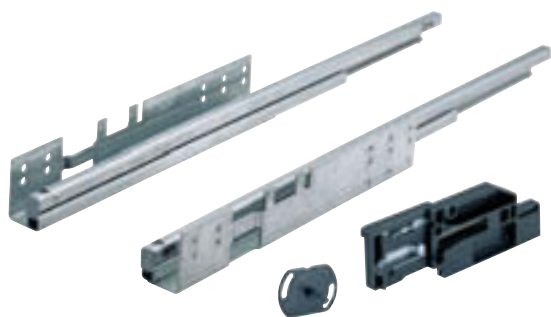
- Voor houten schuifladen in het systeem 32 mm
- Met opschuiftechniek
- Met automatische terugloop



## Stop Control Plus

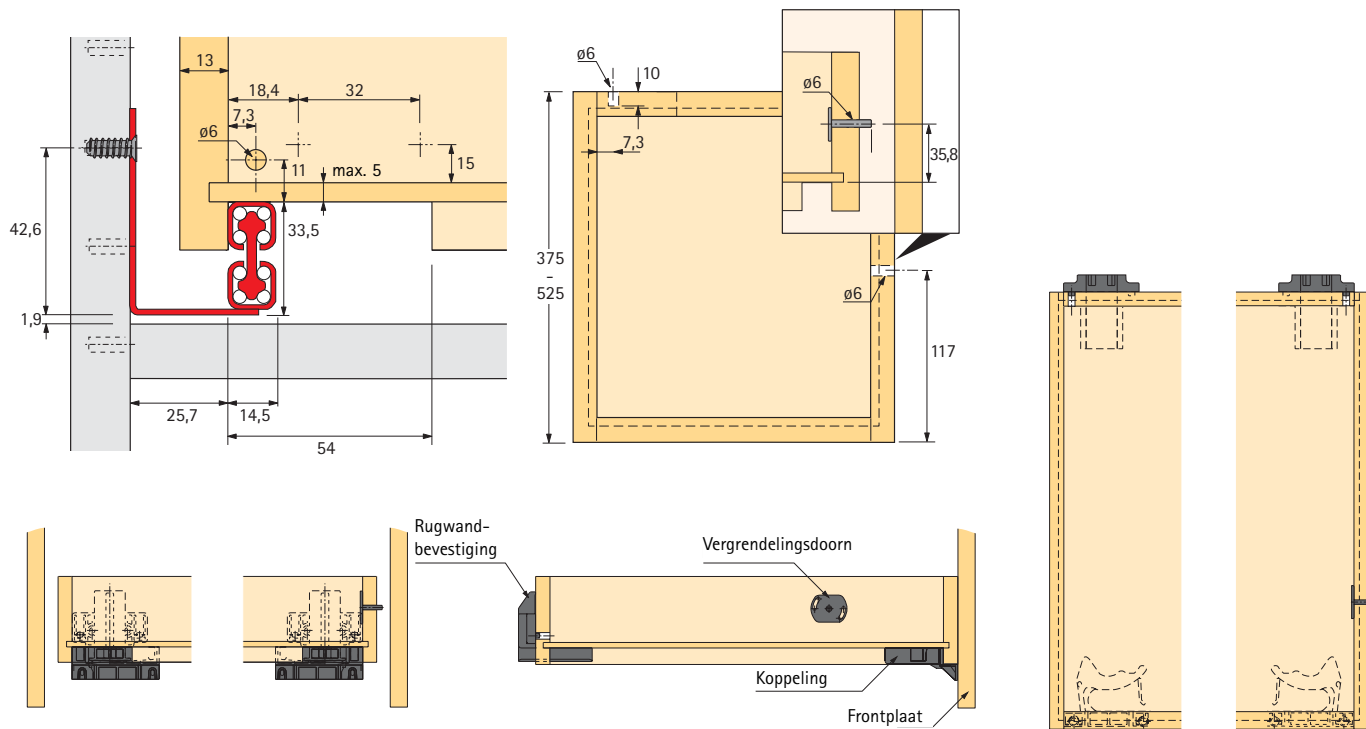
- Centrale vergrendeling en uittrekkblokkering
- Opliggende vergrendelingsstang, geen groeven
- Verhindert het gelijktijdig uittrekken en uitlopen van twee of meer schuifladen

# Meer dan volledig uittrekbare geleider Quadro Mini Duplex voor laden met houten zijwanden, variabele schuifladelengtes



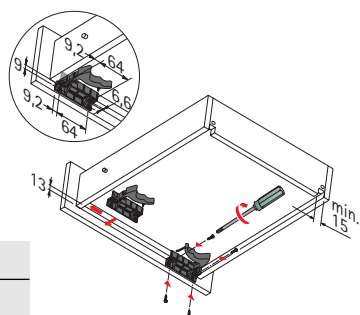
- Voor laden met houten zijwanden
  - Rijboring 32 mm
  - Ca. 30 mm meer dan volledig uittrekbaar
  - Met differentiaalrol
  - Gereedschapsloze opschuifmontage
  - Belastbaarheid 50 kg volgens DIN 15338 Level 2
  - Max. frontplaathoogte 320 mm
  - Staal verzinkt
- 1 vergrendelingsdoorn en 1 behuizing zijn in de verpakking inbegrepen

Voor ladediepte mm	Lengte van de schuiflade mm	Min. inbouwdiepte ET mm	Bestelnr.	VE
375 - 425	375 - 385 vanaf 385	405 Lengte van de schuiflade +18	<b>0 048 386</b>	1 set
425 - 475	425 - 435 vanaf 435	450 Lengte van de schuiflade +18	<b>0 048 387</b>	1 set
475 - 525	475 - 485 vanaf 485	500 Lengte van de schuiflade +18	<b>0 048 388</b>	1 set



## Koppeling

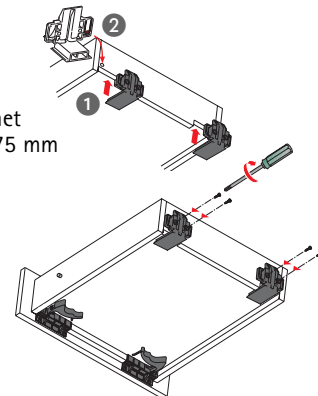
- Voor meer dan volledig uittrekbare geleiding Quadro Mini Duplex
- Kunststof zwart



Bestelnr.	VE
<b>0 048 379</b>	1 set

## Rugwandbevestiging

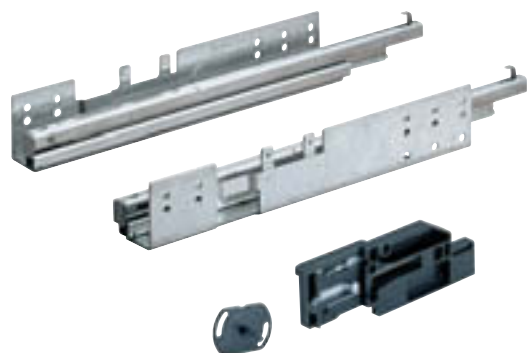
- Voor meer dan volledig uittrekbare geleiding Quadro Mini Duplex
- Voor laden met houten zijwanden met variabele schuifladelengtes 375 - 475 mm
- Kunststof zwart



Bestelnr.	VE
<b>0 048 391</b>	2

Constructietekeningen 1:1 zie groep 6.3

# Meer dan volledig uittrekbare geleider Quadro Mini Duplex voor laden met houten zijwanden

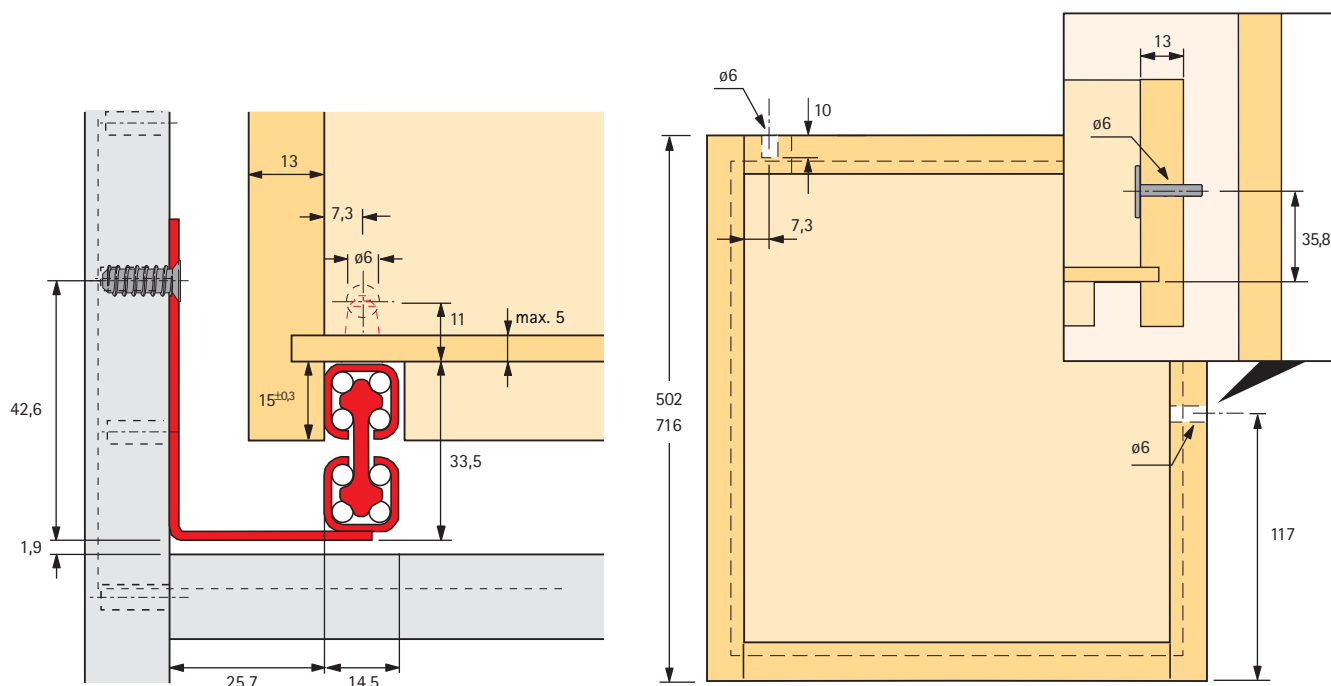


- Voor houten laden
- Rijboring 32 mm
- Ca. 30 mm meer dan volledig uittrekbaar
- Met differentiaalrol
- Gereedschapsloze opschuifmontage
- Belastbaarheid 50 kg volgens DIN 15338 Level 2
- Max. frontplaat hoogte 320 mm
- Staal verzinkt

1 vergrendelingsdoorn en 1 behuizing zijn in de verpakking inbegrepen

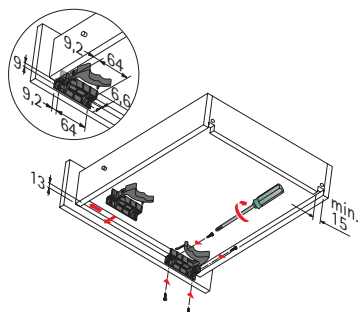
Toebehoren zie pagina 6.1.70 - 6.1.71

Min. inbouwdiepte ET mm	Bestelnr.	VE
530	0048376	1 set
730	0048377	1 set



## Koppeling

- Voor gedeeltelijk uittrekbare Quadro geleiding en meer dan volledig uittrekbare Quadro Mini Duplex geleiding
- Kunststof zwart



Bestelnr.	VE
0048379	1 set

Constructietekeningen 1:1 zie groep 6.3



# Gedeeltelijk uittrekbare geleider Quadro voor laden met houten zijwanden

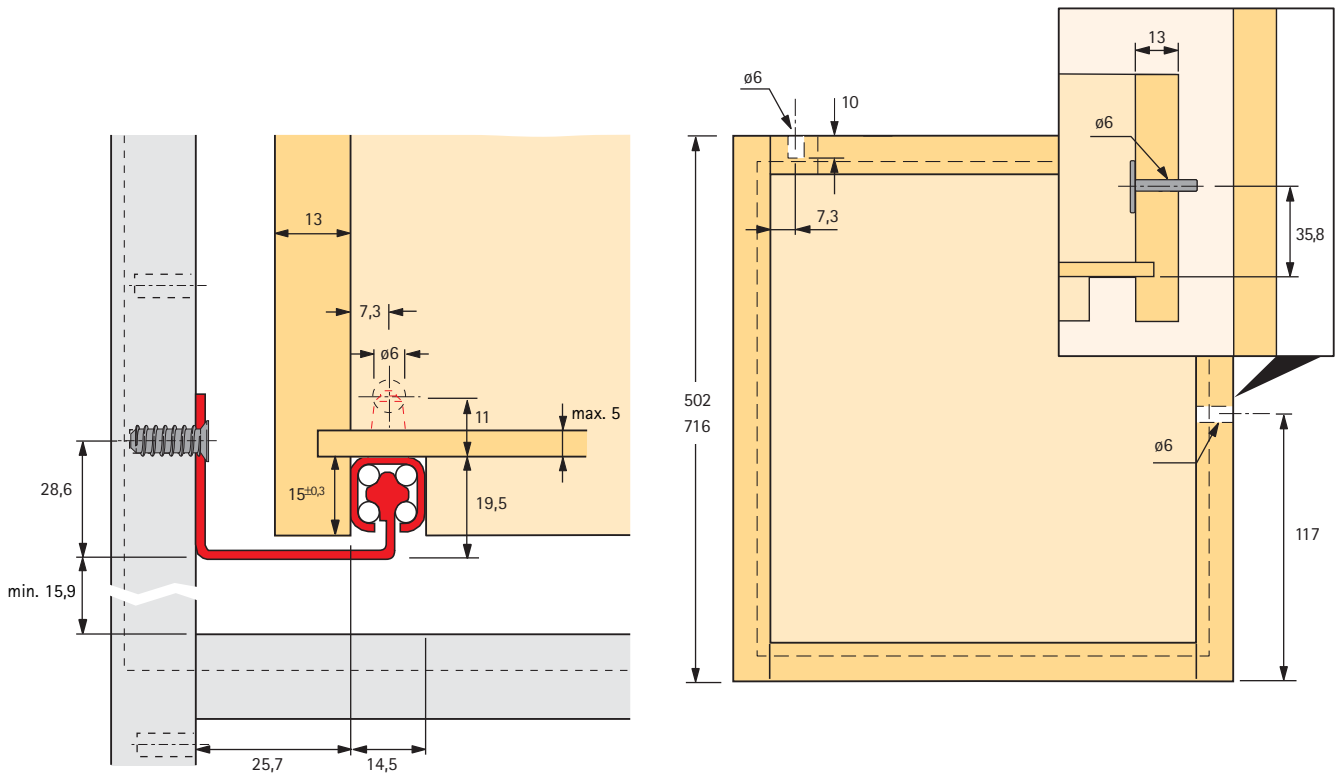


- Voor laden met houten zijwanden
- Rijboring 32 mm
- Gereedschapsloze opschuifmontage
- Belastbaarheid 35 kg volgens DIN 15338 Level 2
- Max. frontplaat hoogte 320 mm
- Staal verzinkt

1 vergrendelingsdoorn en 1 behuizing zijn in de verpakking inbegrepen

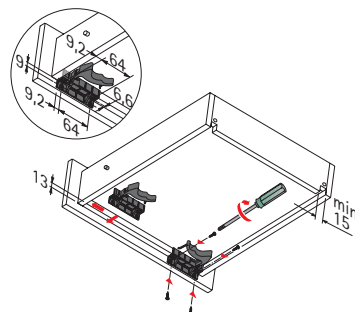
Toebehoren zie pagina 6.1.70 - 6.1.71

Min. inbouwdiepte ET mm	Bestelnr.	VE
530	0 048 374	1 set
730	0 048 375	1 set



## Koppeling

- Voor gedeeltelijk uittrekbare geleiding Quadro en meer dan volledig uittrekbare geleiding Quadro Mini Duplex
- Kunststof zwart



Bestelnr.	VE
0 048 379	1 set

Constructietekeningen 1:1 zie groep 6.3

# Sluitsysteem Stop Control Plus voor laden met houten zijwanden voor gedeeltelijk uittrekbare geleider Quadro/ meer dan volledig uittrekbare geleider Quadro Mini Duplex Eenzijdige vergrendeling



## Slotverbinding Stop Control Plus

- Voor gedeeltelijk uittrekbare geleiding Quadro en meer dan volledig uittrekbare geleiding Quadro Mini Duplex
- Voor inbouwbreedte tot 500 mm



Bestelnr.	VE
0 048 380	1

## Houder voor slotaanbinding Stop Control Plus

- Bij gebruik met slot zonder materiaalinzet
- Voor inbouwbreedte tot 500 mm



Bestelnr.	VE
0 048 431	1



## Vergrendelingsstangen Stop Control Plus

- Inkorten van de vergrendelingsstangen niet mogelijk.

Lengte mm	Bestelnr.	VE
6 HE + 1	0 075 845	1
6,5 HE + 1	0 075 558	1
7 HE + 1	0 075 846	1
7,5 HE + 1	0 075 560	1
8 HE + 1	0 075 847	1
9 HE + 1	0 075 848	1
10 HE + 1	0 075 849	1



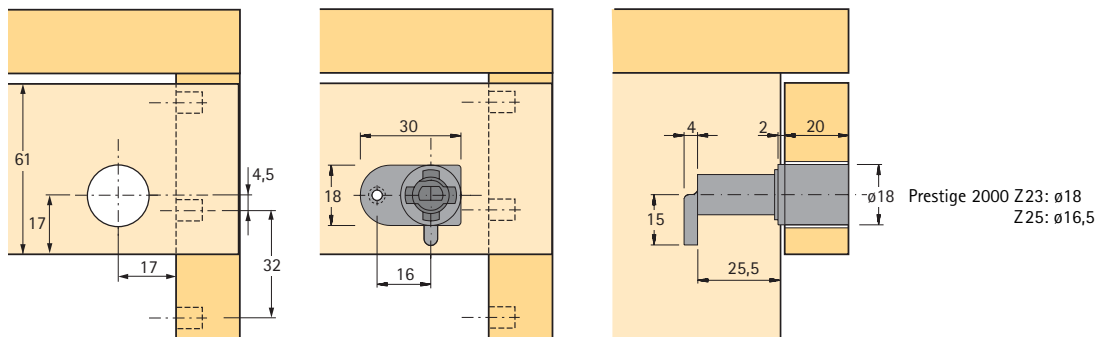
## Cilinderhefboomslot Prestige 2000

- Voor uitwisselbare binnencilinders: zonder rekening te houden met een sluitplan de sloten in de werkplaats monteren en later ter plaatse de binnencilinders met de gewenste sluitingen inzetten.

Diameter mm	Voor binnencilinder	Bestelnr.	VE
18,0	Z23	0 074 879	1
16,5	Z25	0 045 749	1

Binnencilinder, zie groep 7.2

## Montagesituatie





# Sluitsysteem Stop Control Plus voor laden met houten zijwanden voor gedeeltelijk uittrekbare geleider Quadro/ meer dan volledig uittrekbare geleider Quadro Mini Duplex Vergrendeling aan beide zijden



## Uitbreidingsset slotverbinding Stop Control Plus

- Voor vergrendeling aan beide zijden
- Te gebruiken met onderdelen voor vergrendeling aan één kant
- Voor inbouwbreedte vanaf 500 mm

### Set bestaat uit:

- 1 set slotverbinding links/rechts
- 1 trekstuk
- 1 set slotomkering links/rechts
- 2 beveiligingsstop

Bestelnr.	VE
9 078 617	1 set

## Vergrendelingsstangen Stop Control Plus



Lengte HE	Bestelnr.	VE
10	0 075 877	1 set
10,5	0 075 878	1 set
11	0 075 879	1 set
11,5	0 075 880	1 set
12	0 075 881	1 set
12,5	0 075 882	1 set
13	0 075 883	1 set
13,5	0 075 884	1 set
14	0 075 885	1 set
14,5	0 075 886	1 set
15	0 075 887	1 set
15,5	0 075 888	1 set
16	0 075 889	1 set
16,5	0 075 890	1 set
17	0 075 891	1 set
17,5	0 075 892	1 set
18	0 075 893	1 set
18,5	0 075 894	1 set
19	0 075 895	1 set
19,5	0 048 415	1 set
20	0 048 416	1 set
20,5	0 048 417	1 set
21	0 048 418	1 set
21,5	0 048 419	1 set
22	0 048 420	1 set
22,5	0 048 421	1 set
23	0 048 422	1 set
23,5	0 048 423	1 set
24	0 048 424	1 set

## Behuizing voor automatische terugloop Stop Control Plus

- Voor vergrendeling aan beide zijden



### Set bestaat uit:

- 1 behuizing voor automatische terugloop, links (rechter automatische terugloopbehuizing wordt met de Quadro's geleverd)
- 1 trekstuk (tweede trekstuk bij de Quadro's bijgevoegd)

Bestelnr.	VE
9 082 606	1 set

## Draaistangslot met binnenvierkant

- Vernikkeld



Bestelnr.	VE
0 066 155	1 set

## Draaistangen

- Staal vernikkeld



Lengte mm	Bestelnr.	VE
1000	0 072 251	1/10
1500	0 072 253	1/10

## Draaigrepen voor draaistangslot met binnenvierkant

- Exquisit Z19, zie groep 7.2
- Prestige 2000, zie groep 7.2



## Frontplaatsteun

- Voor laden met houten zijwanden
- Noodzakelijk vanaf frontplaathoogte 3 HE (192 mm)
- Staal vernikkeld

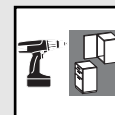
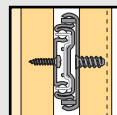


Bestelnr.	VE
0 048 432	1 set

# Volledig uittrekbare geleider voor houten schuifladen

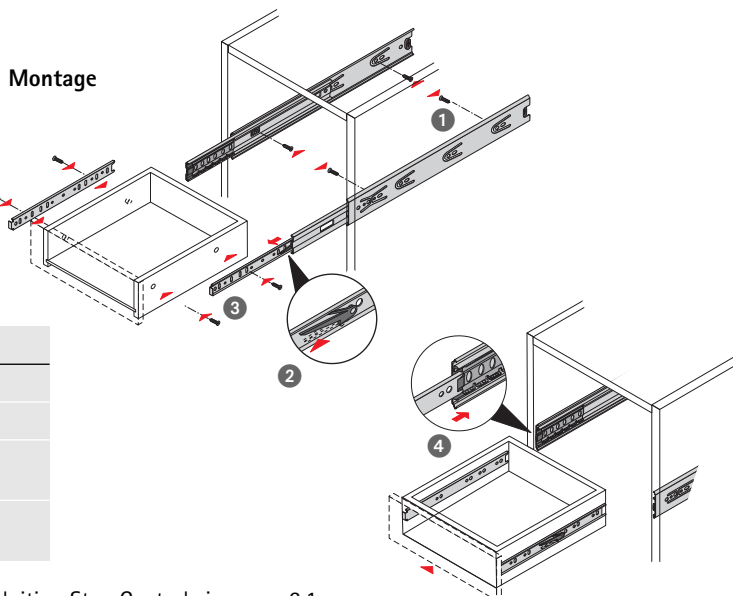
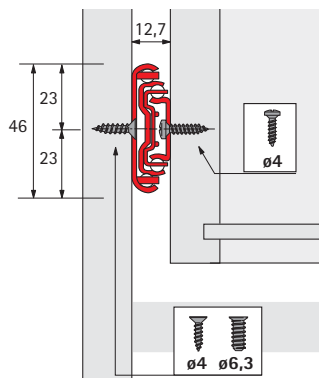
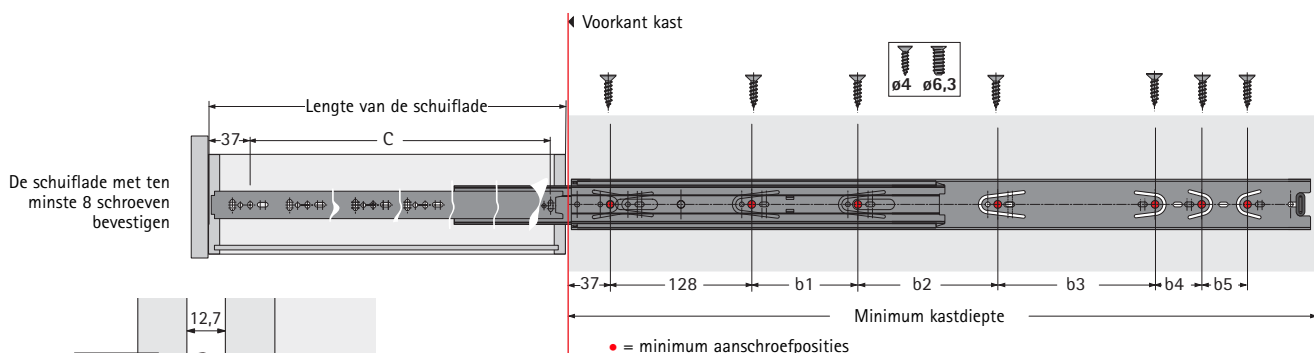
## Kogelgeleider KA 5632

### 12,7 mm inbouwbreedte, belastbaarheid 45 kg


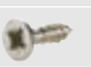

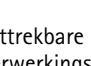


- Volledig uittrekbare precisiegeleider met uittrekaanslag en uitlooppventie
- Met behulp van een ontgrendelingshefboom kan de schuiflade van de geleider worden gescheiden en kan dus probleemloos worden uitgenomen en opnieuw ingezet.
- Soepele loop en goede zijdelingse stabiliteit door exacte geleiding
- Voor houten schuifladen met bodem met groeven, felsen of opgezette bodem
- Staal verchromd of zwart

Lengte van de schuiflade mm	Minimum kastdiepte mm	Gatafstand mm					C	Bestelnr.		VE
		b1	b2	b3	b4	b5		verchromd	zwart	
250	254	-	-	-	-	-	192	0 073 276	0 044 916	1 set
300	304	96	-	-	-	-	242	0 073 277	0 044 915	1 set
350	354	96	-	-	-	-	292	0 073 278	0 044 914	1 set
400	404	96	96	-	-	-	342	0 073 279	0 044 913	1 set
450	454	96	128	-	-	-	392	0 073 280	0 044 912	1 set
500	504	96	128	64	-	-	442	0 073 281	0 044 911	1 set
550	554	96	128	64	32	32	492	0 073 282	0 044 909	1 set
600	604	96	128	96	32	32	542	0 073 283	0 044 908	1 set
650	654	96	128	160	32	32	592	0 073 284	0 044 907	1 set
700	704	96	128	192	32	32	642	0 041 355	0 044 906	1 set



#### Bevestigingsschroeven

	Afmetingen mm	Bestelnr.	VE
	ø 6,3 x 10,5	0 051 264	200
	ø 6,3 x 14	0 051 265	200
	ø 4,0 x 16	0 010 085	200
	ø 4,0 x 12	0 058 243	200

Uittrekbare kogelgeleider KA 5632 in verbinding met centrale sluiting Stop Control zie groep 6.1  
 Verwerkingstechniek zie groep 2  
 Constructietekeningen 1:1 zie groep 6.3



# Sluitsysteem Stop Control Plus voor laden met houten zijwanden voor kogelgeleider KA 5632



## Behuizing voor automatische terugloop Stop Control Plus

- Activator voor de montage aan een houten schuiflade inbegrepen
- Voor vergrendeling aan één zijde of aan beide zijden

Bestelnr.	Rechts	VE
Links		
9 078 622	9 078 626	1 set



## Slotverbinding Stop Control Plus

- Voor eenzijdige vergrendeling
- Voor inbouwbreedte tot 500 mm
- Slotverbinding en beveiligingsstop

Bestelnr.	VE
9 078 658	1



## Hefboomcilinderslot, rozet inbegrepen

- Binnencilinder zie groep 7.2
- Inbouwtekeningen zie groep 6.3

Bestelnr.	VE
0 013 337	1

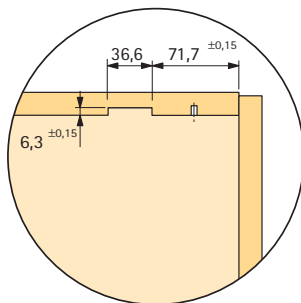


## Vergrendelingsstangen Stop Control Plus

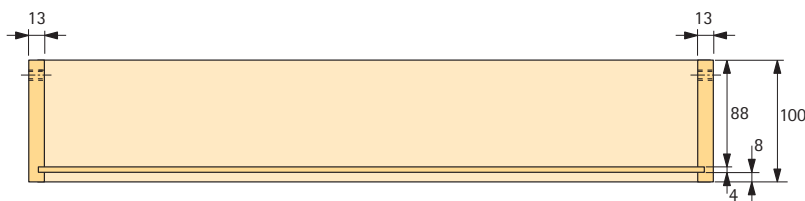
- Inkorten van de vergrendelingsstangen niet mogelijk

Lengte mm	Bestelnr.	VE
6 HE + 1	0 075 845	1
6,5 HE + 1	0 075 558	1
7 HE + 1	0 075 846	1
7,5 HE + 1	0 075 560	1
8 HE + 1	0 075 847	1
9 HE + 1	0 075 848	1
10 HE + 1	0 075 849	1

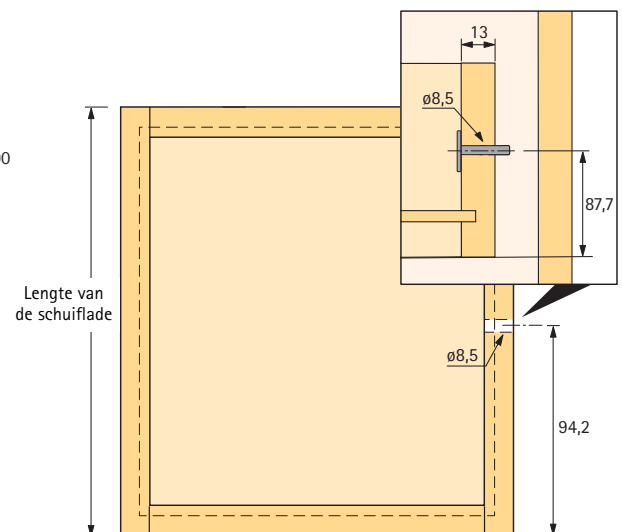
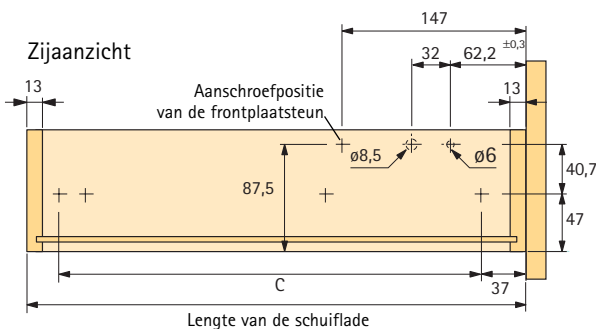
Groefpositie



Vooranzicht



Zijaanzicht



Constructietekeningen 1:1 zie groep 6.3

# Sluitsysteem Stop Control Plus voor laden met houten zijwanden voor kogelgeleider KA 5632 Vergrendeling aan beide zijden



## Slotverbinding Stop Control Plus

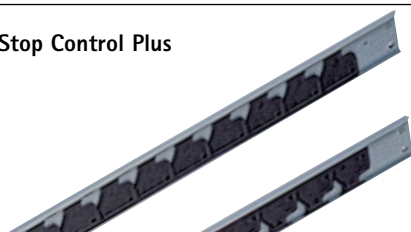
- Voor vergrendeling aan beide zijden
- Voor inbouwbreedte vanaf 500 mm

### Set bestaat uit:

- 1 set slotverbindingen Stop Control Plus links/rechts
- 1 set slotomkeringen links/rechts
- 2 beveiligingsstops

Bestelnr.	VE
9 078 633	1 set

## Vergrendelingsstangen Stop Control Plus



Lengte HE	Bestelnr.	VE
10	0 075 877	1 set
10,5	0 075 878	1 set
11	0 075 879	1 set
11,5	0 075 880	1 set
12	0 075 881	1 set
12,5	0 075 882	1 set
13	0 075 883	1 set
13,5	0 075 884	1 set
14	0 075 885	1 set
14,5	0 075 886	1 set
15	0 075 887	1 set
15,5	0 075 888	1 set
16	0 075 889	1 set
16,5	0 075 890	1 set
17	0 075 891	1 set
17,5	0 075 892	1 set
18	0 075 893	1 set
18,5	0 075 894	1 set
19	0 075 895	1 set
19,5	0 048 415	1 set
20	0 048 416	1 set
20,5	0 048 417	1 set
21	0 048 418	1 set
21,5	0 048 419	1 set
22	0 048 420	1 set
22,5	0 048 421	1 set
23	0 048 422	1 set
23,5	0 048 423	1 set
24	0 048 424	1 set

## Draaistangslot met binnenvierkant

- Vernikkeld



Bestelnr.	VE
0 066 155	1 set

## Draaistangen

- Staal vernikkeld



Lengte mm	Bestelnr.	VE
1000	0 072 251	1/10
1500	0 072 253	1/10

## Draaigrepen voor draaistangslot met binnenvierkant

- Exquisit Z19, zie groep 7.2
- Prestige 2000, zie groep 7.2



## Frontplaatsteun

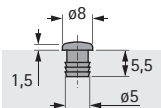
- Voor laden met houten zijwanden
- Noodzakelijk vanaf frontplaathoogte 3 HE (192 mm)
- Staal vernikkeld



Bestelnr.	VE
0 048 432	1 set

## Aanslagdemper

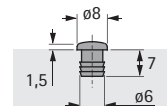
- Voor boor- $\varnothing$  5 mm
- Kunststof transparant



Bestelnr.	VE
9 079 298	1/1000

## Aanslagdemper

- Voor boor- $\varnothing$  6 mm
- Kunststof



Oppervlak	Bestelnr.	VE
Wit	0 025 048	1/1000
Bruin	0 021 154	1/1000
Beige	0 047 353	1/1000

## Aanslagdemper

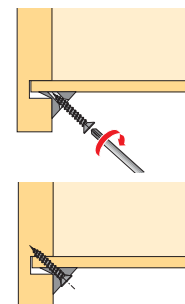
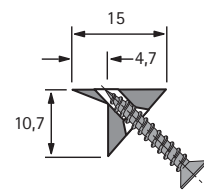
- $\varnothing$  8 mm, zelfklevend
- Kunststof transparant



Bestelnr.	VE
0 072 120	50
0 046 695	1000

## Stabilisator

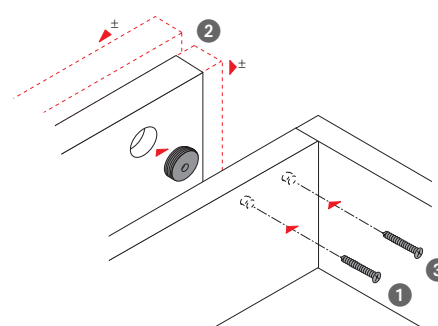
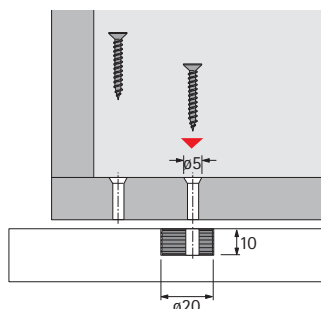
- Ter bevestiging van schuifladebodems en rugwanden
- Kunststof wit



Bestelnr.	VE
0 079 438	1/200

## Frontversteller

- Voor de tweedimensionale afstelling van frontplaten van 4-zijdige schuifladen
- Om in de frontplaat van de schuiflade in te slaan
- Kunststof wit



Voor de frontversteller spaanplaatschroeven  $\varnothing$  4 mm gebruiken.

**Schroeflengte = zijwanddikte + 10 mm huisdiepte**

Bestelnr.	VE
0 071 833	1/200

Na afstelling moet de frontplaat nog met een extra spaanplaatschroef worden bevestigd.

# Organisatie in de verticale schuiflade Org@Tower en in het universeel profiel Org@Wall

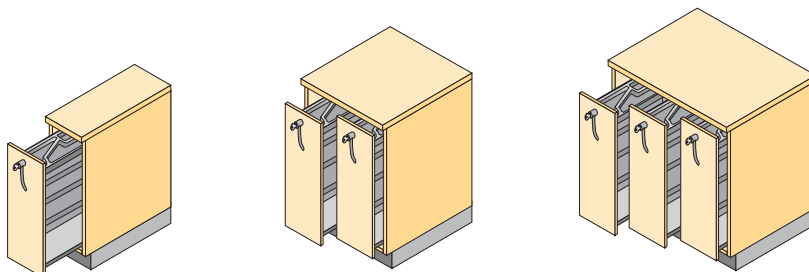


## Functionele orde in de verticale schuiflade

Het technisch kantoor

Elk bureau beschikt tegenwoordig over PC of MAC, printer, CD-brander, elektronisch toebehoren. Al deze dingen vereisen intelligente opbergingsmogelijkheden. Geen probleem, in de Org@Tower kunnen laptop, gsm, CD's, agenda veilig en goed toegankelijk worden opgeborgen.

Natuurlijk is de Org@Tower ook voor winkels en in het woonbereik veelzijdig te gebruiken!





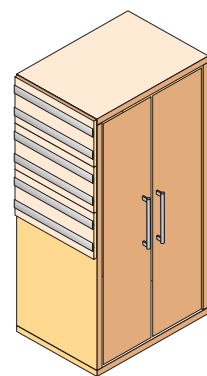
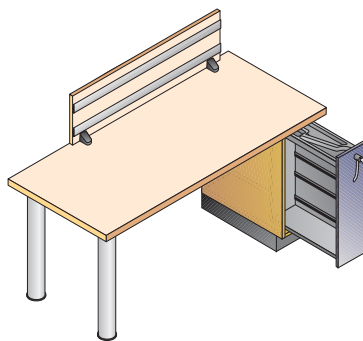
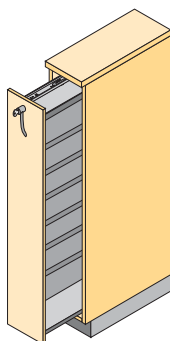
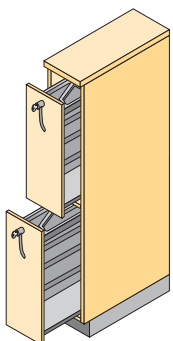
## Organisatie in perfectie



Door inklipsbare bakjes wordt werk gereedschap veilig en overzichtelijk in de verticale schuiflade Org@Tower opgeborgen.

Om arbeidsprocessen effectiever te organiseren, kunnen deze bakjes worden weggenomen – om plaatsbesparend en steeds toegankelijk in een Org@Wall universeel profiel te worden ingeklipst.

Org@Wall universele profielen kunnen als ideale completering voor de Org@Tower verticale schuiflade overal met groeven worden ingelaten.



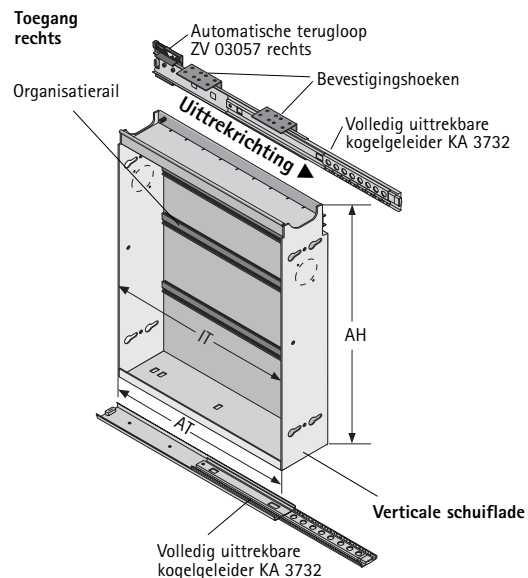
# Verticale schuiflade Org@Tower



- 2-zijdig te monteren, voor toegang links of rechts
- Min. inbouwbreedte 130 mm
- Volledig uittrekbare kogelgeleider KA 3732 kan voor de montage/demontage worden gescheiden
- Belastbaarheid 25 kg

### Set bestaat uit:

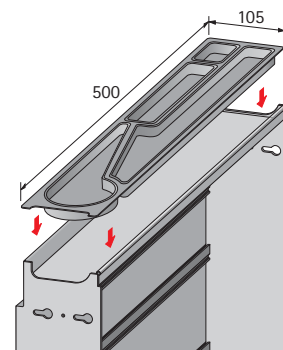
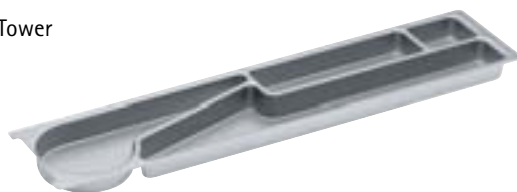
- 1 verticale schuiflade, poedergespoten staal, aluminium finish
- 2 volledig uittrekbare kogelgeleiders KA 3732
- 1 automatische terugloop ZV 03057 toegang rechts
- 1 automatische terugloop ZV 03056 toegang links
- 1 activator voor automatische terugloop
- 2 bevestigingshoeken
- Bevestigingsschroeven



Diepte AT mm	Hoogte AH mm	Voor binnenhoogte kast mm	Minimum kastdiepte mm	Aantal organisatierails	Bestelnr.	VE
500	467	489	510	3	0013 122	1 set
	568	590	510	4	0013 123	1 set
	618	640	510	4	0013 124	1 set
	638	660	510	4	0013 125	1 set
700	467	489	710	3	0013 132	1 set
	568	590	710	4	0013 133	1 set
	618	640	710	4	0013 134	1 set
	638	660	710	4	0013 135	1 set

## Schrijffartikelenlade

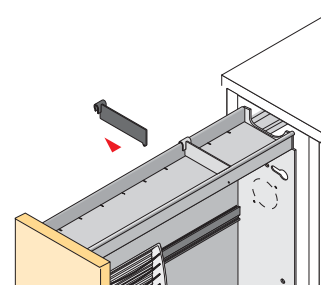
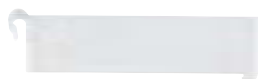
- Geschikt voor verticale schuiflade Org@Tower hoogte 467 - 638 mm
- Kunststof zilver



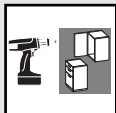
Bestelnr.	VE
0013 185	1

## Vakverdeler

- Geschikt voor verticale schuiflade Org@Tower hoogte 467 - 638 mm
- Kunststof transparant



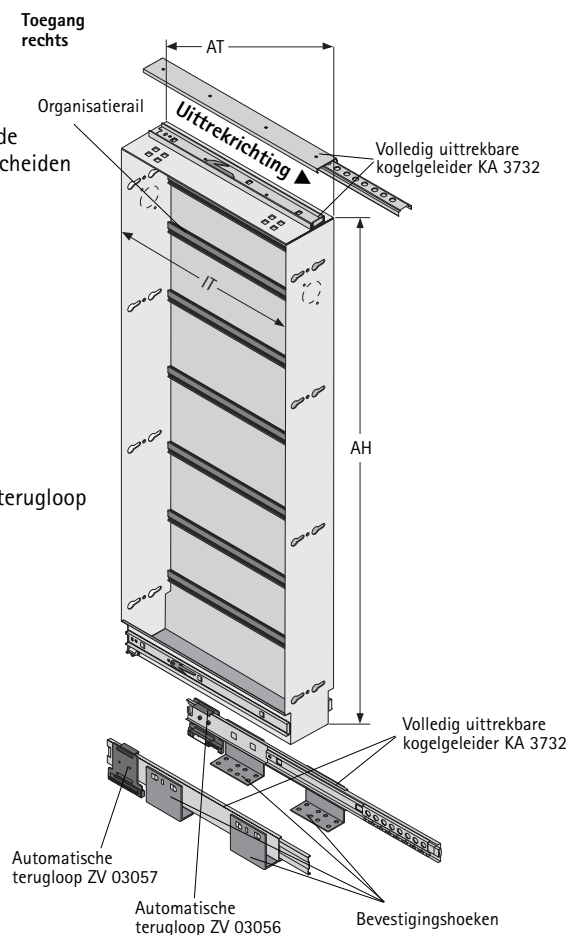
Bestelnr.	VE
0013 184	1/5



- 2-zijdig te monteren, voor toegang links of rechts
- Min. inbouwbreedte 130 mm
- Volledig uittrekbare kogelgeleider KA 3732 kan voor de montage/demontage worden gescheiden
- Belastbaarheid 40 kg

### Set bestaat uit:

- 1 verticale schuiflade, poedergespoten staal, aluminium finish
  - 3 volledig uittrekbare kogelgeleiders KA 3732
  - 1 automatische terugloop ZV 03057 toegang rechts
  - 1 automatische terugloop ZV 03056 toegang links
  - 2 activatoren voor automatische terugloop
  - 4 bevestigingshoeken
- Bevestigingsschroeven



Diepte AT mm	Hoogte AH mm	Voor binnenhoogte kast mm	Minimum kastdiepte mm	Aantal organisatierails	Bestelnr.	VE
500	1068	1097	510	8	0 013 167	1 set
700	1068	1097	710	8	0 013 168	1 set



Sloten, zie pagina 6.1.81  
 Organisatie-toebehoren, zie pagina 6.1.83  
 Constructiedetails, zie pagina 6.1.84 - 6.1.87

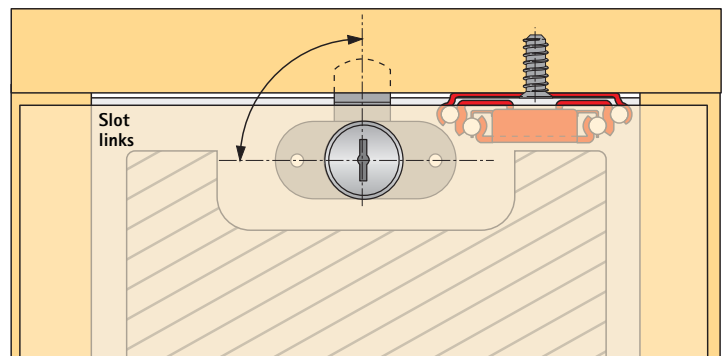
# Slotvarianten

## Constructievoorwaardes

Omwille van de constructie is bij de hoge verticale schuiflade 1068 mm de volgende slotversie dwingend noodzakelijk:

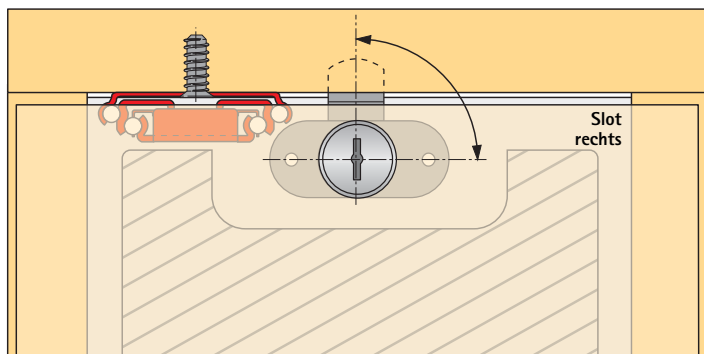
### Toegang rechts

Basiset Adapt links  
of basiset hefboomcilinderslot links zijn noodzakelijk



### Toegang links

Basiset Adapt rechts  
of basiset hefboomcilinderslot rechts  
zijn noodzakelijk



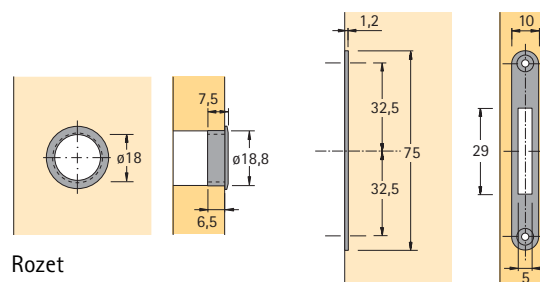
# Prestige 2000 Hefboomcilinderslot voor verticale schuiflade Org@Tower

## Attentie:

Bij de hoge verticale schuiflade 1068 mm

- **Toegang rechts** → hefboomcilinderslot **links**
- **Toegang links** → hefboomcilinderslot **rechts**

Bij alle andere verticale schuifladen kan de set hefboomcilinderslot rechts of links worden gebruikt!



Rozet

Sluitplaat

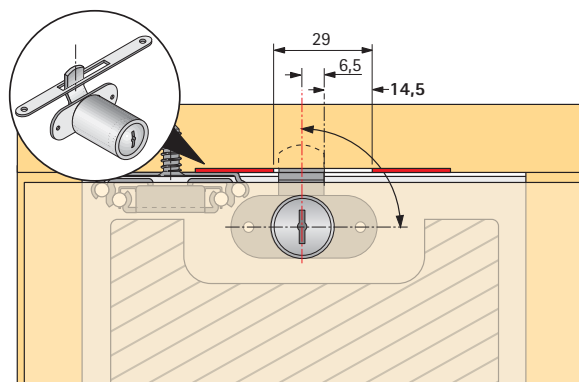
## Set bestaat uit:

- 1 hefboomcilinderslot met gemonteerde grendel, om aan te schroeven, voor uitwisselbare binnencilinders zie groep 7.2
- 1 rozet
- 1 sluitplaat



## Montagesituatie

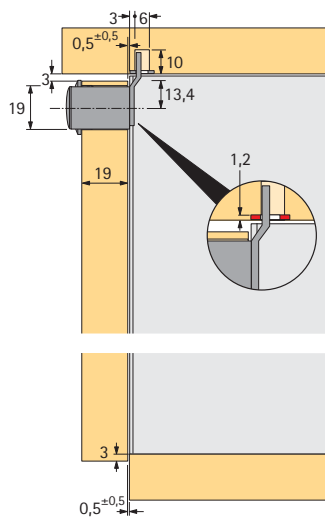
Sluitplaat met hefboomcilinderslot rechts (hefboomcilinderslot links spiegelbeeldig)



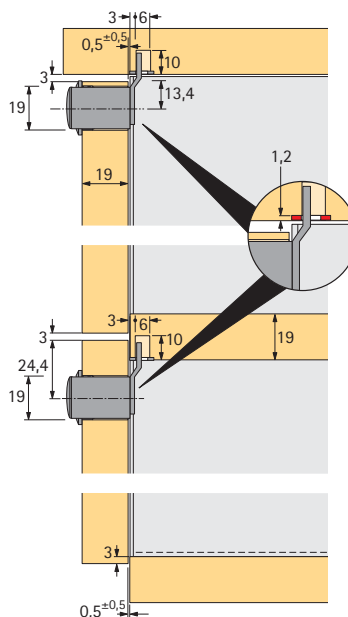
Sluitrichting	Bestelnr.	VE
Rechts	0010279	1 set
Links	0013386	1 set

## Montagesituatie

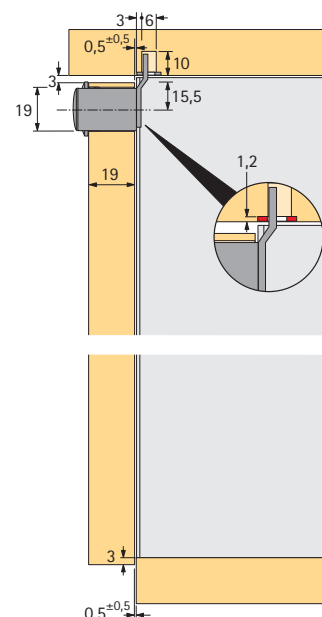
Org@Tower  
met 1 verticale schuiflade



Org@Tower  
met 2 boven elkaar gepositioneerde  
verticale schuifladen



Org@Tower  
met hoge verticale schuiflade



# Universeel profiel Org@Wall

## Frontplaathouder

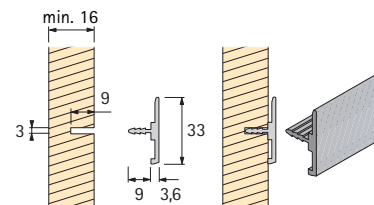
### Opbergvakken voor universeel profiel Org@Wall

#### Universeel profiel Org@Wall

- Om in te frezen
- Voor houten wanden vanaf 16 mm dikte
- Individueel inkortbaar
- Aluminium geëloxeerd

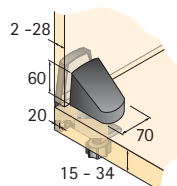


Lengte mm	Bestelnr.	VE
1000	0 047 119	1
1800	9 011 869	1
2900	9 012 148	1



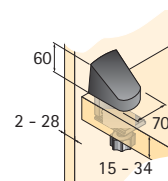
#### Frontplaathouder ①

- Opliggend op de tafelkant, om te klemmen



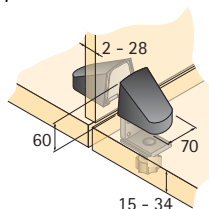
#### Frontplaathouder ③

- Voor de tafelrand, om te klemmen



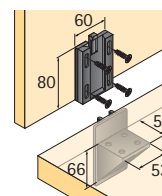
#### Frontplaathouder ②

- Opliggend tussen 2 tafels, om te klemmen



#### Frontplaathouder ④

- Voor de tafelrand, om te schroeven



Montagesituatie	Soort montage	Voor bladdikte mm	Bestelnr.	VE
① Opliggend op de tafelkant	Om vast te klemmen	15 - 34	0 046 840	1/2
② Opliggend tussen 2 tafels	Om vast te klemmen	15 - 34	0 046 841	1/2
③ Voor de tafelrand	Om vast te klemmen	15 - 34	0 046 842	1/2
④ Voor de tafelrand	Om aan te schroeven	elke	9 078 800	1/2

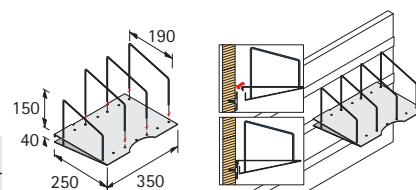
#### Opbergvak DIN A4 met draadbeugels

- Om in het universele profiel in te hangen Org@Wall
- Aflegvak staal poedergespoten aluminium finish
- Draadbeugel staal poedergespoten blauw



Set bestaat uit:  
1 aflegvak DIN A4  
5 x draadbeugel

Bestelnr.	VE
0 047 117	1 set

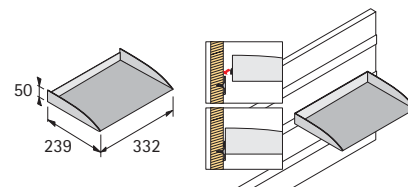


#### Aflegvak DIN A4 dwars om in te hangen in het universele profiel

- Om in het universele profiel in te hangen
- Poedergespoten staal aluminium finish



Bestelnr.	VE
0 047 116	1

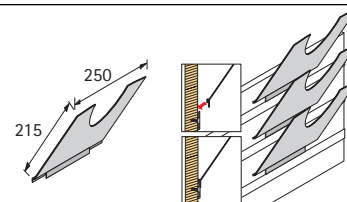


#### Schuin aflegvak

- Om in het universele profiel in te hangen
- Poedergespoten staal aluminium finish



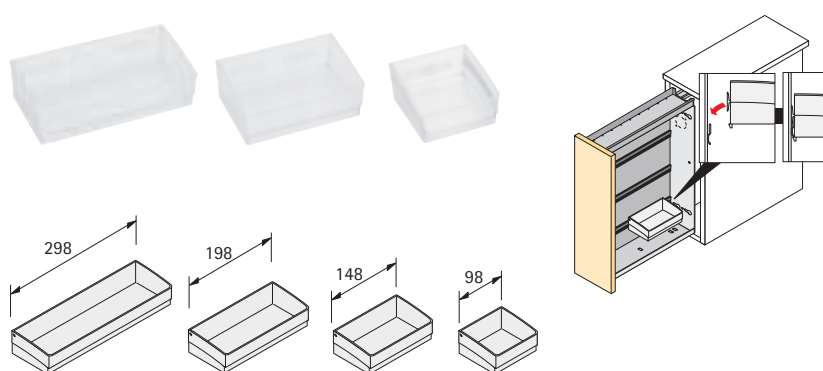
Bestelnr.	VE
0 047 118	1



## Vakken

- Kunststof transparant

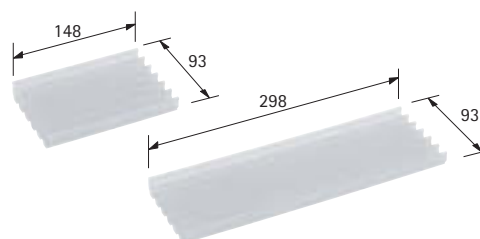
Lengte mm	Bestelnr.	VE
98	0013 174	1
148	0013 173	1
198	0013 172	1
298	0013 171	1



## CD-inzetten voor bakjes

- Kunststof transparant

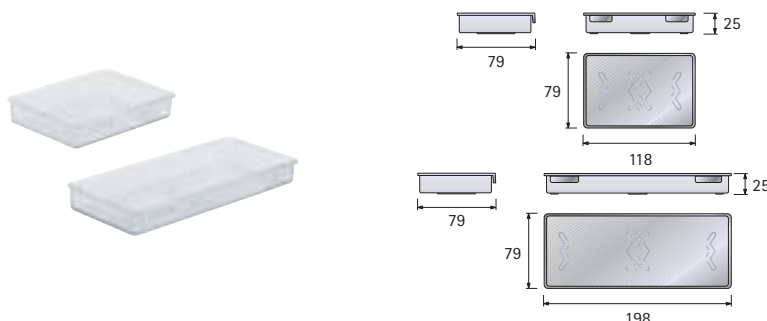
Voor vaklengte mm	Voor aantal CD's	Bestelnr.	VE
148	max. 6	0013 188	1
298	max. 12	0013 187	1



## Vakken

- Kunststof transparant

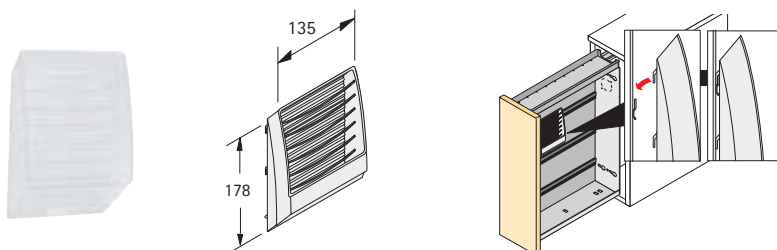
Lengte x breedte mm	Bestelnr.	VE
118 x 79	0041 317	1
198 x 79	0041 318	1



## CD-houders

- Kunststof transparant
- Voor de opname van tot en met 8 CD's

Bestelnr.	VE
0013 380	1



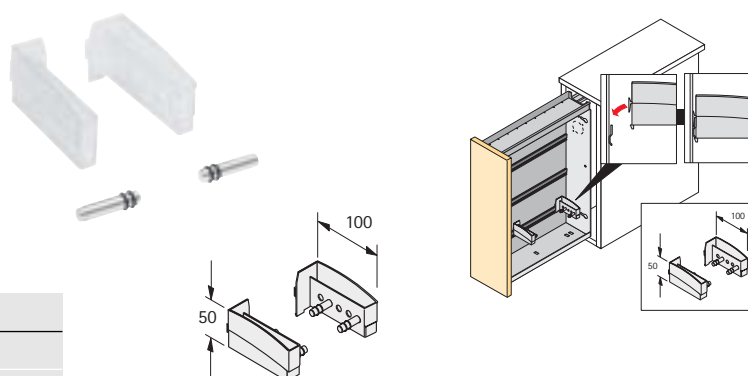
## Universele houders

- Beveiligt voorwerpen tegen uitvallen tijdens het openen en sluiten van de verticale schuiflade
- Bijvoorbeeld voor flessen, laptops
- Alle internationaal gebruikelijke mapformaten

### Set bestaat uit:

- 1 set universele houder, kunststof transparant
- 2 stuks aluminium bouten

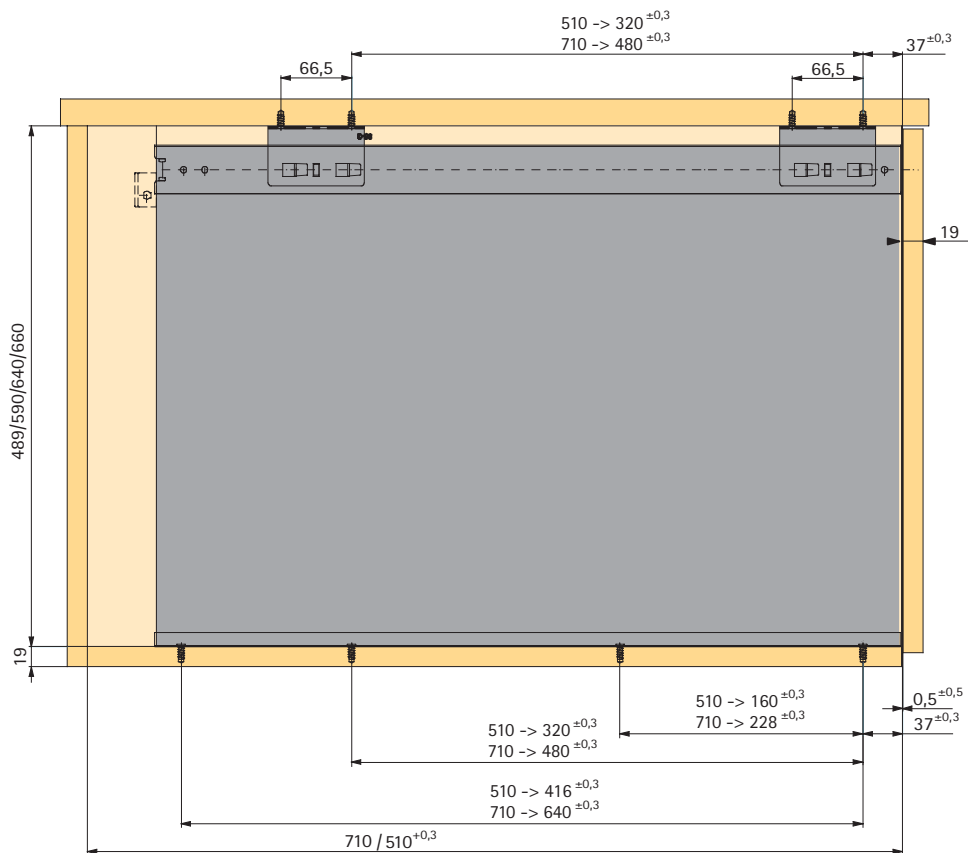
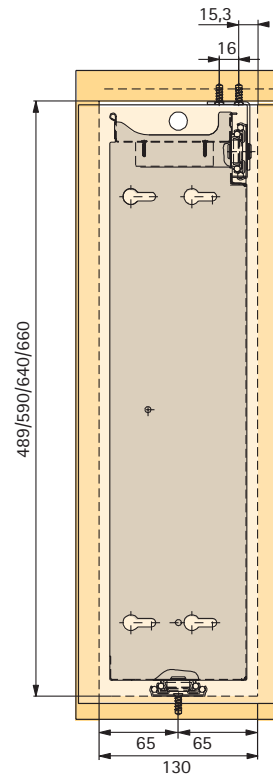
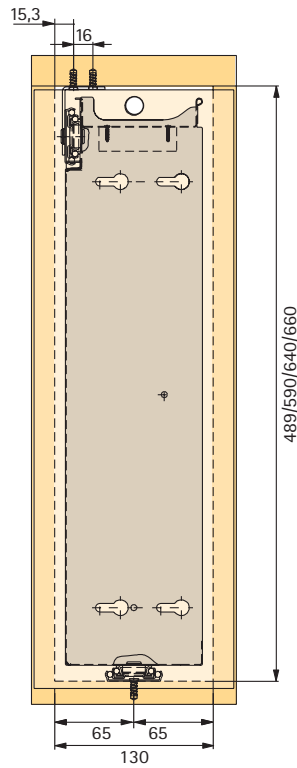
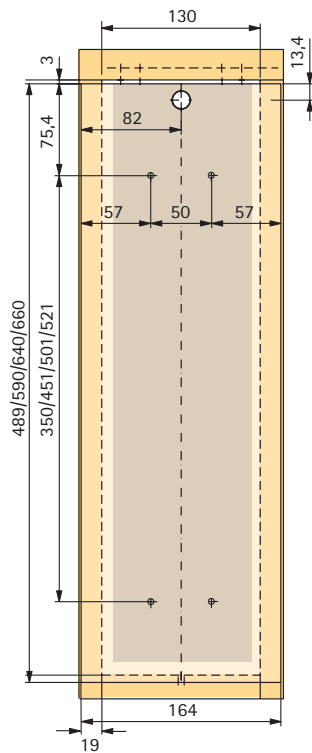
Artikel	Bestelnr.	VE
Set universele houder	0013 382	1 set
Aluminium bouten	0013 394	1/4



# Verticale schuiflade Org@Tower Montagesituatie

Toegang links

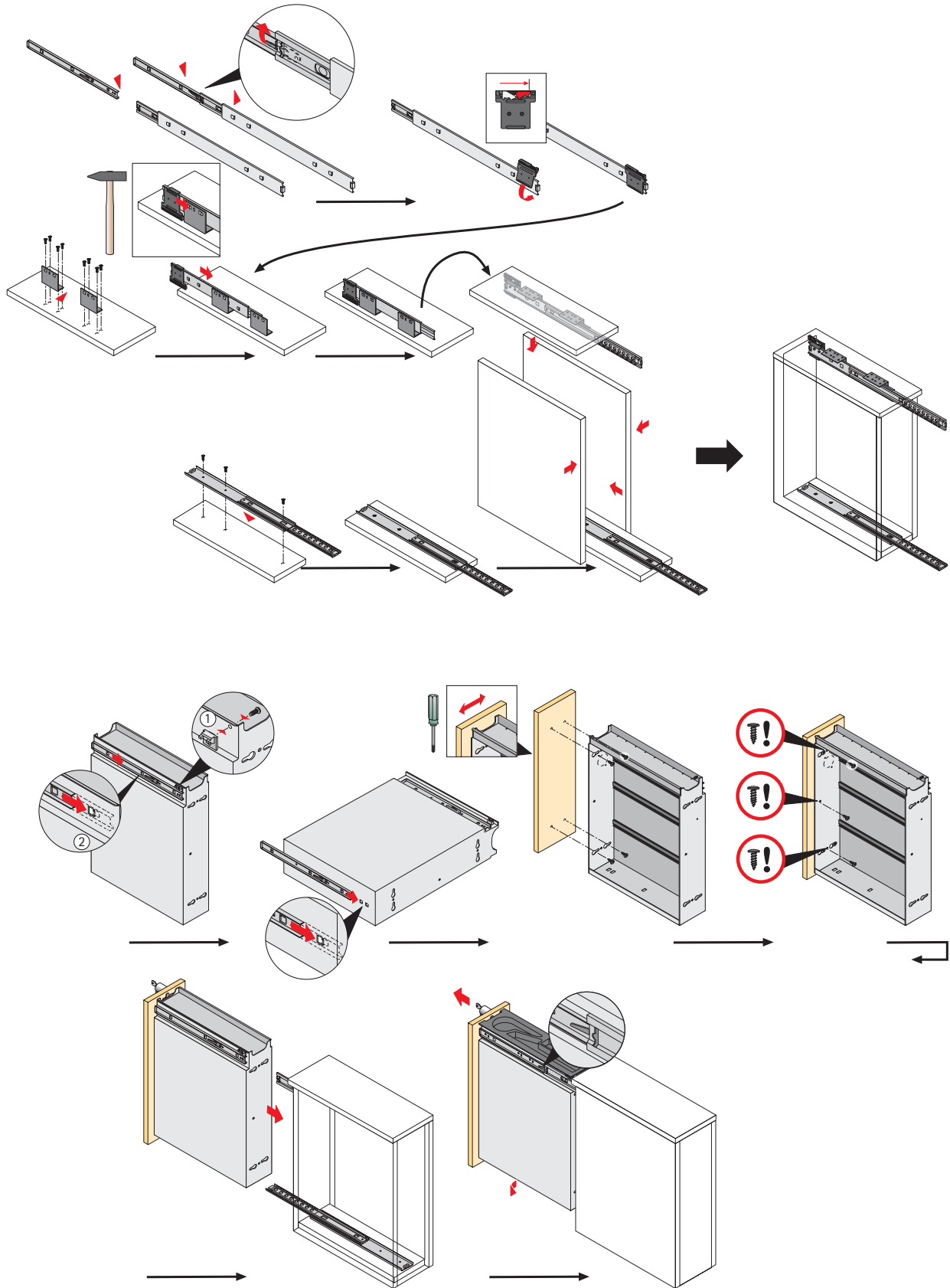
Toegang rechts





### Toegang links

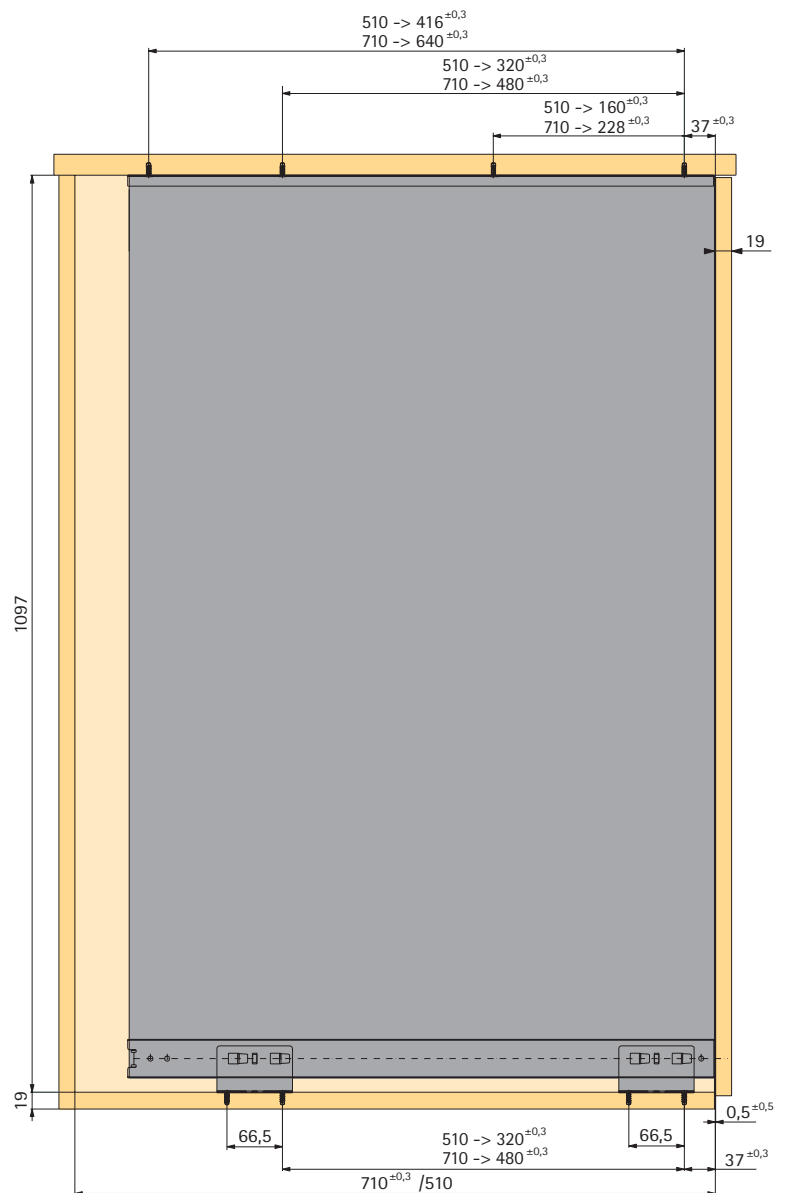
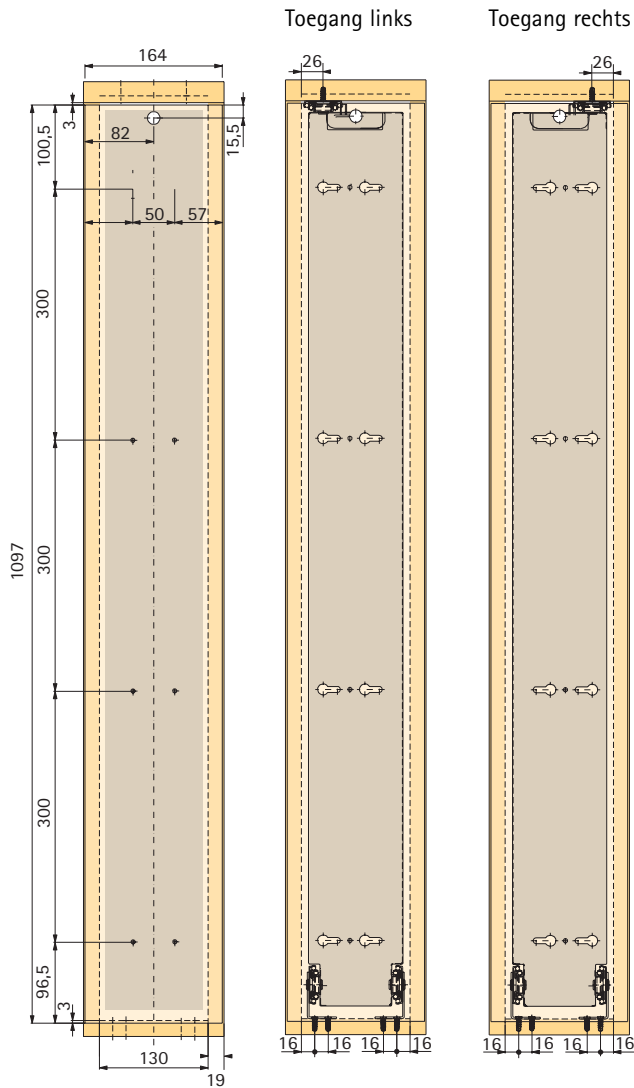
De montageschappen voor een hoge verticale schuiflade met "toegang rechts" zijn identiek



# Verticale schuiflade

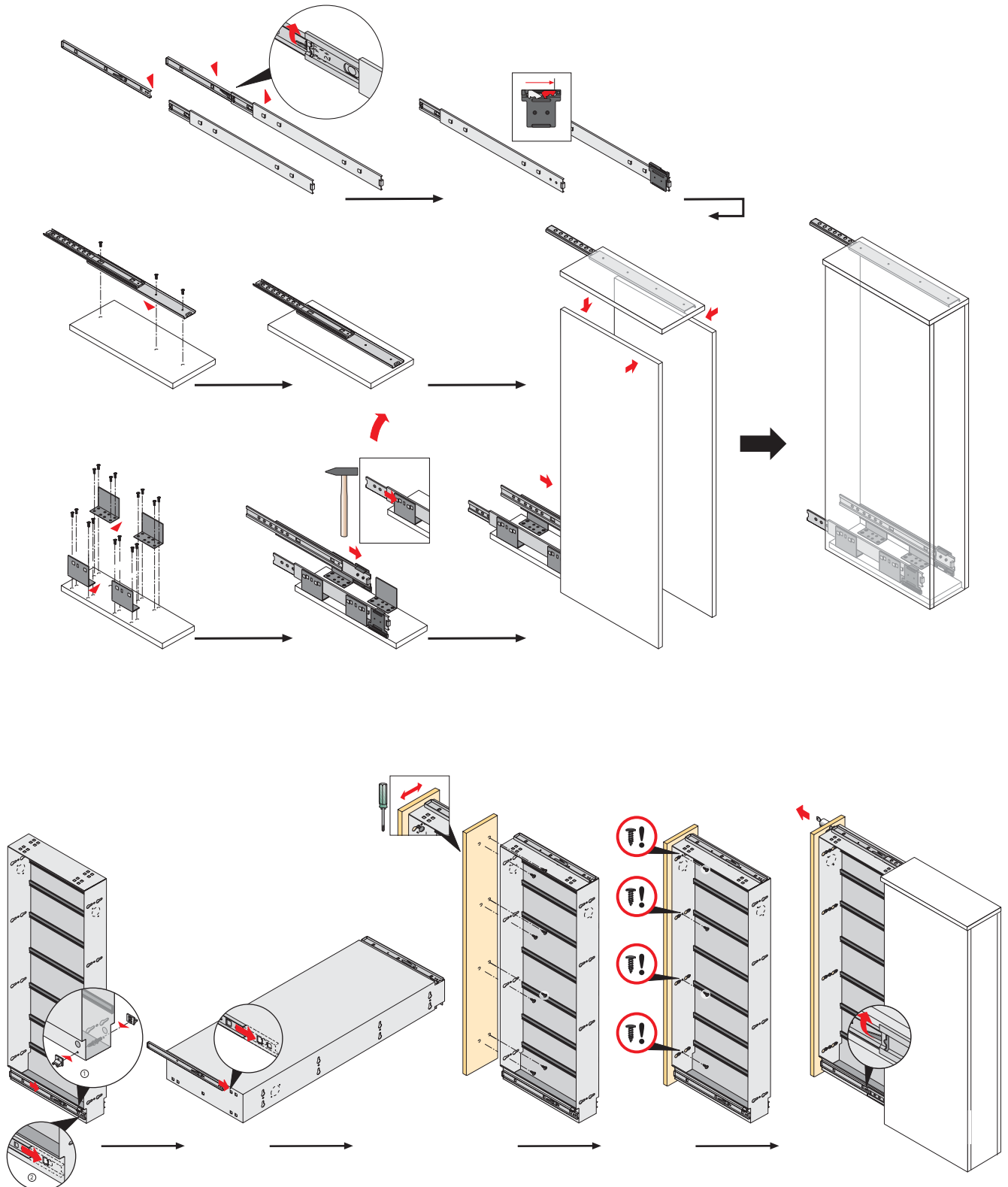
## Hoogte 1068 mm

### Montagesituatie

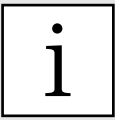


Toegang links

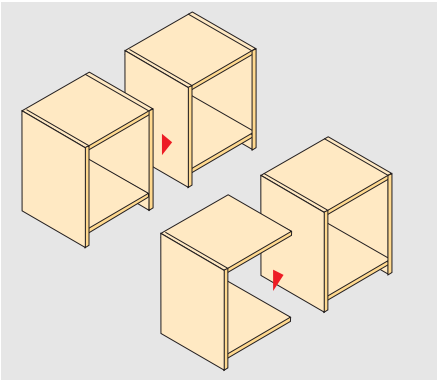
De montageschappen voor een hoge verticale schuiflade met "toegang rechts" zijn identiek





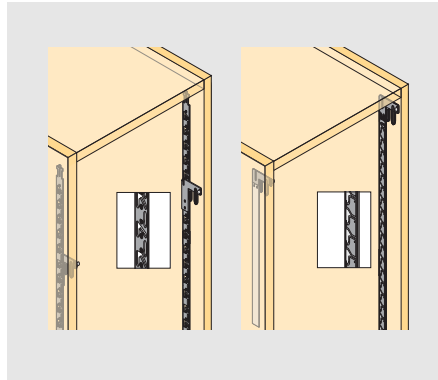


## Overzicht over het assortiment 6.2 Beslagsysteem voor de bureau-organisatie met kastenwanden



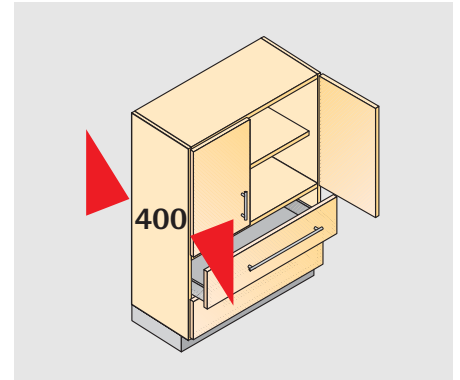
**Constructieve aanwijzingen**

6.2.2



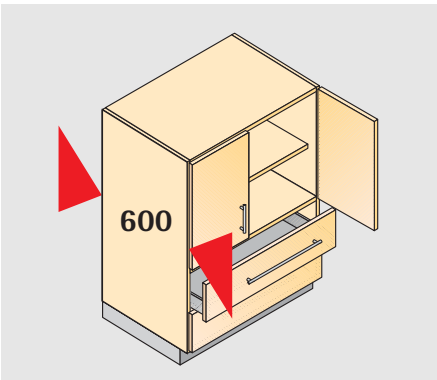
**Sluitsystemen  
Stop Control/Stop Control Plus voor  
Systema Top 2000 kastenwanden**

6.2.3 - 6.2.11



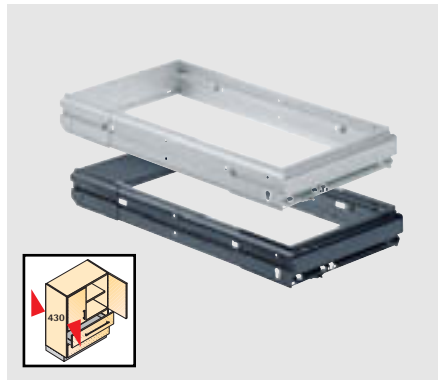
**Beslagen Systema Top 2000  
voor kastdiepte 400 mm**

Overzicht over het assortiment 6.2.13



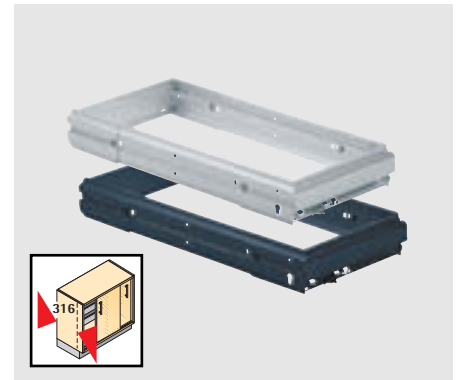
**Beslagen Systema Top 2000  
voor kastdiepte 600 mm**

Overzicht over het assortiment 6.2.41



**Hangmapraam Systema Top 2000  
in het FOOLSCAP formaat  
voor kastdiepte 430 mm**

6.2.68 - 6.2.71



**Hangmapraam Systema Top 2000  
voor de montage achter schuifdeuren  
voor kastdiepte 316 mm**

6.2.72 - 6.2.73



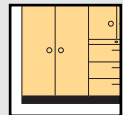
**Pendelregistratuur  
voor kastenwanden**

6.2.74



**Uittrekbare geleider voor schrijfbladen  
voor kastenwanden**

6.2.75



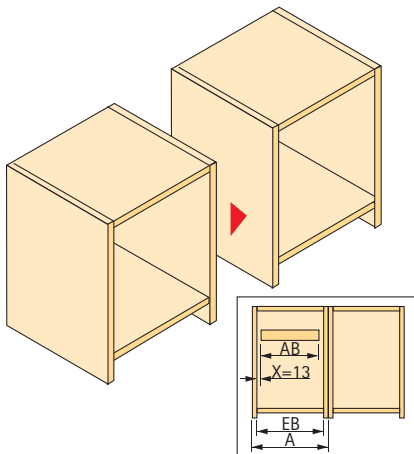
### Kastwand

De inbouwelementen

- Brede lades
- Hangmapramen

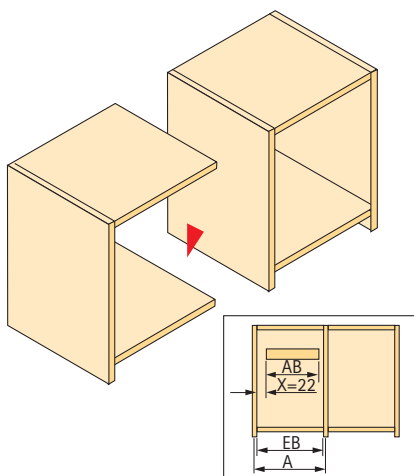
hebben dezelfde maten voor eindelozes en kastbouwwijze, m.a.w. de verschillende inbouwbreedtes EB worden gecompenseerd d.m.v. de verschillende X-maten (13 of 22 mm) van de geleidingen.

### Kastbouwwijze



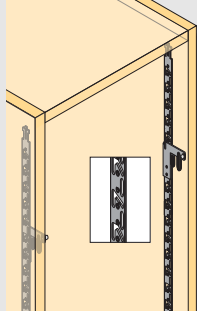
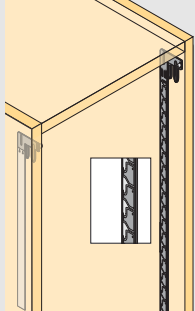

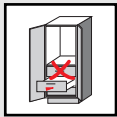
Standaardbreedte (kastbreedte) A mm	435	600	800	900	1000	1200
Inbouwbreedte bij 19 mm zijwanddikte EB mm	397	562	762	862	962	1162
Inbouwelement buitenbreedte AB mm	371	536	736	836	936	1136
Tussenruimte maat X mm* bruikbaar	13	13	13	13	13	13
	12	12	12	12	12	12

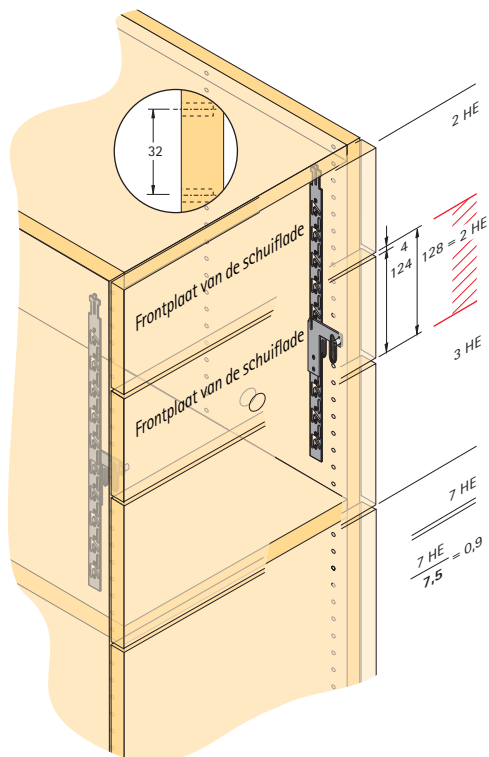
### Eindelozes bouwwijze



Standaardbreedte (kastbreedte) A mm	435	600	800	900	1000	1200
Inbouwbreedte bij 19 mm zijwanddikte EB mm	415	580	780	880	980	1180
Inbouwelement buitenbreedte AB mm	371	536	736	836	936	1136
Tussenruimte maat X mm* bruikbaar	22	22	22	22	22	22
	21	21	21	21	21	21

\* bij de keuze van de deurscharnieren moet rekening worden gehouden met de deurinsprong: **Deurinsprong moet < X zijn.**

	Stop Control	Stop Control Plus
		
<b>Automatische terugloop</b> garandeert extra veiligheid omwille van de steeds gesloten frontplaten	✓	✓
 <b>Optionele demping Silent System</b>	✓	✓
<b>Centrale vergrendeling</b> van alle laden	✓	✓
<b>Opliggend systeem</b> bij alle montagesituaties - geen groeven in de kastwand!	✓	✓
<b>Beveiliging tegen openbreken</b> bij vergrendeling aan beide zijden	65 kg	65 kg
Verlengbare vergrendelingsstang, in de hoogte flexibel.	✓	-
<b>Slotverbinding</b> vrij positioneerbaar	✓	-
<b>Uittrekkblokering met kipbeveiliging</b> extra kipbeveiliging verhindert het <b>gelijktijdige</b> uittrekken of uitlopen van twee of meer schuifladen of hangmapramen	-	✓ 
Montage achteraf mogelijk zonder de kast van tevoren te definiëren	✓	✓



### Keuze van de juiste vergrendelingsstang

De juiste vergrendelingsstang wordt bepaald door de

- Som van de hoogte-eenheden HE van de frontplaten
- Afhankelijk van de rijboring 32 mm

1 hoogte-eenheid HE = 64 mm = 2 x 32 mm

### Bepaling van de vergrendelingsstang

$$\frac{\text{Som frontplaten-hoogte-eenheden HE}}{7,5} = \text{Aantal vergrendelingsstangen per kastwand}$$

### Voorbeeld

Kastwand,  
 som frontplaten-hoogte-eenheden HE = 7

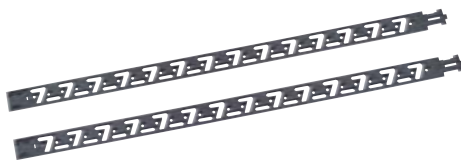
$$\frac{\text{Som frontplaten-hoogte-eenheden HE}}{7,5} = \frac{7}{7,5} = 0,9 \text{ m.a.w. naar boven afgerond} = 1 \text{ vergrendelingsstang}$$

Kastwand,  
 som frontplaten-hoogte-eenheden HE = 10

$$\frac{\text{Som frontplaten-hoogte-eenheden HE}}{7,5} = \frac{10}{7,5} = 1,3 \text{ m.a.w. naar boven afgerond} = 2 \text{ vergrendelingsstangen}$$

### Vergrendelingsstangen Stop Control

- Voor rijboringen Systeem 32 mm



Lengte HE	Bestelnr.	VE
5,5	0 077 524	1 set
7,5	0 075 547	1 set

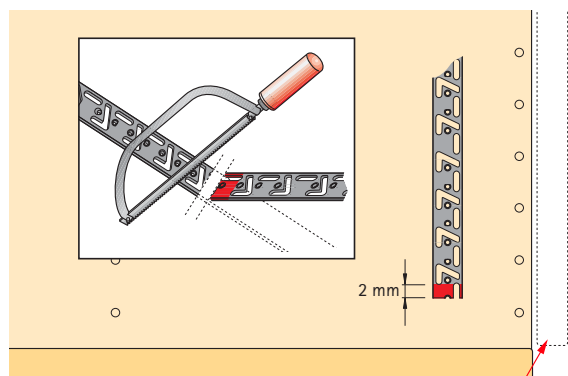
### Inkorten

#### Attentie:

De vergrendelingsstang mag niet op de bodem van de kast liggen.

Om de lengte van de vergrendelingsstangen aan de kast aan te passen, kunnen Stop Control-stangen worden ingekort.

Wordt een Stop Control vergrendelingsstang ingekort, moet een minimummaat M = 2 mm worden gerespecteerd.

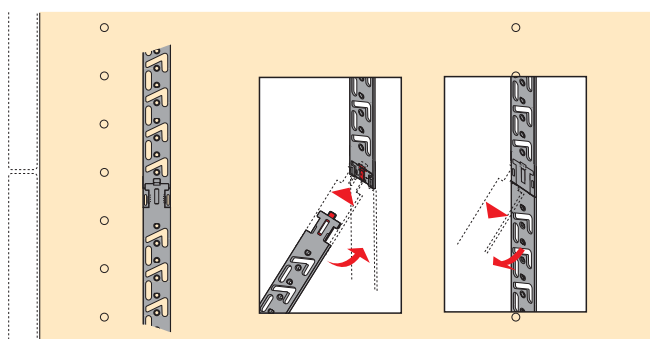


Frontplaat van de schuiflade

### Samenklipsen

#### Attentie:

In de klipsbuurt mag geen geleider met Stop Control worden gemonteerd, omdat de Stop Control-behuizingen hier geen functie hebben.



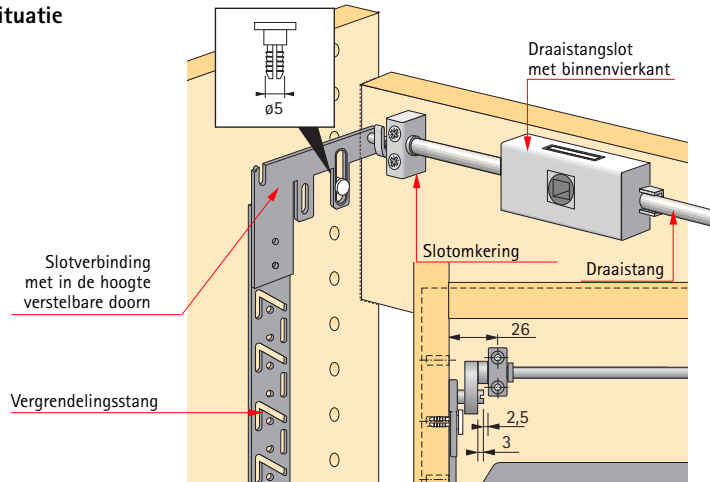
Klipsbereik







## Montagesituatie



## Slotverbinding Stop Control

### Set bestaat uit:

- 1 set slotverbindingen Stop Control links/rechts
- 1 set slotomkeringen links/rechts



Bestelnr.	VE
9 078 663	1 set

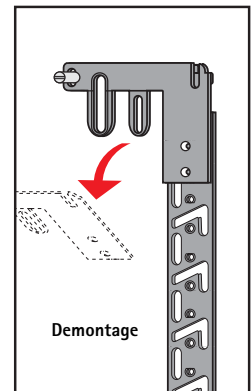
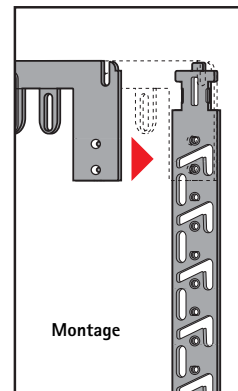
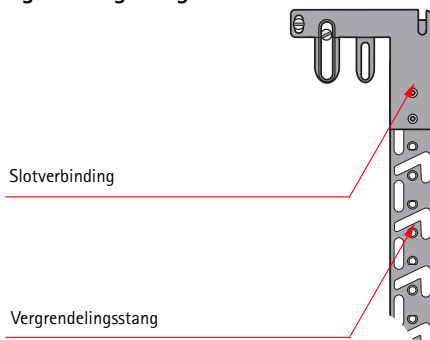
## Beveiligingsstop

- Ter fixatie van het kopstuk



Bestelnr.	VE
9 078 850	1/100

## Montage/demontage slotverbinding aan vergrendelingsstang



## Draaistangslot met binnenvierkant

- Vernikkeld



Bestelnr.	VE
0 066 155	1 set

## Draaistangen

- Staal vernikkeld



Beschikbare lengtes mm	Bestelnr.	VE
1000	0 072 251	1/10
1500	0 072 253	1/10

## Draaigrepen voor draaistangslot met binnenvierkant



- Exquisit Z19, zie groep 7.2
- Prestige 2000, zie groep 7.2

#### Uittrekkblokkering/kantelbeveiliging en vergrendeling bij kasten met frontplaten

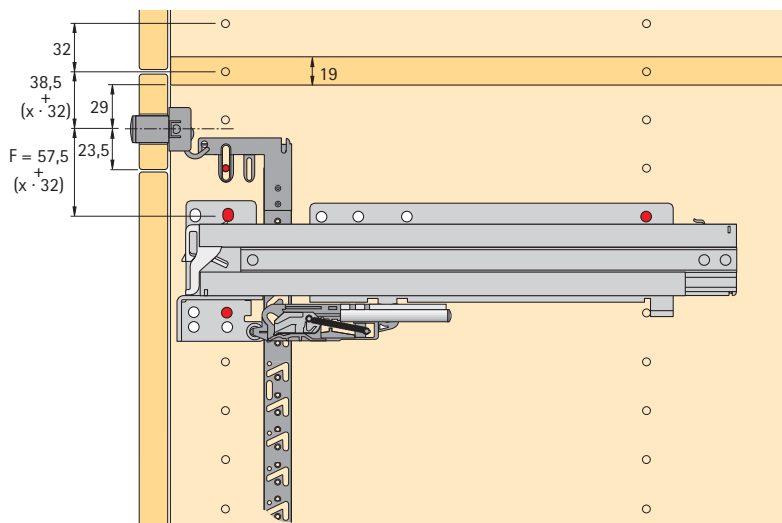
Hiervoor zijn de volgende systeemonderdelen nodig:

- Vergrendelingsstangen
- Slotverbinding + slotomkering
- Draaistang
- Draaistangslot met binnenvierkant
- Stop Control-behuizing

#### Slotpositie boven de lade

- Minimum maat onderkant bovenste bodem tot midden slotboring: 29 mm
- Minimum maat midden bovenste bodem tot midden slotboring: 38,5 mm of  $38,5 \text{ mm} + (X \cdot 32)$
- Maat F - minimum maat bovenste Quadro-bevestiging tot midden slotboring: 57,5 mm

Afhankelijk van de bovenste Quadro-bevestiging kan de slotboring willekeurig in het raster 32 worden verplaatst. De afstand bovenste Quadro-bevestiging tot midden slotboring wordt bepaald door maat  $F + X \cdot 32$

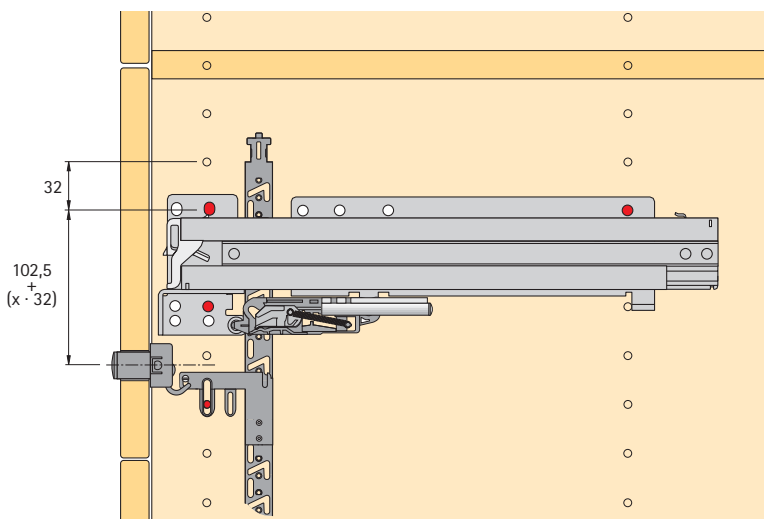


#### Slotpositie onder de lade bij kasten met frontplaten

- Minimum maat bovenste Quadro-bevestiging tot midden slotboring: 102,5 mm

De slotpositie "onder de geleider" kan ook willekeurig in het raster 32 worden verplaatst.

De afstand bovenste Quadro-bevestiging tot midden slotboring wordt hier bepaald door  $102,5 \text{ mm} + (X \cdot 32)$



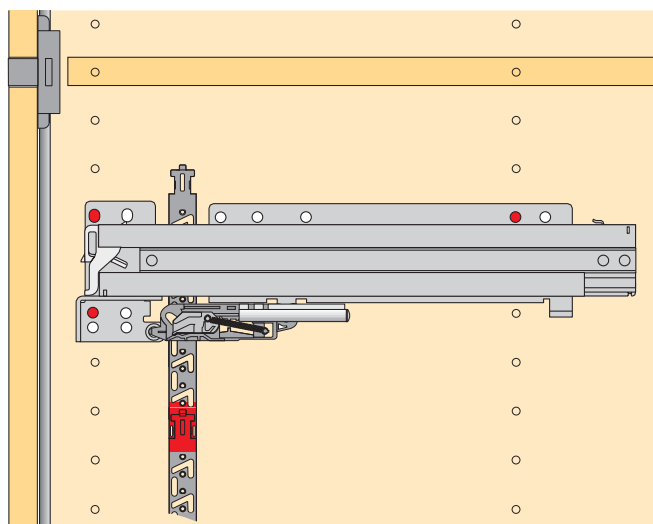
#### Uittrekkblokkering/kantelbeveiliging bij kasten met draaideuren

Hiervoor zijn de volgende systeemonderdelen nodig:

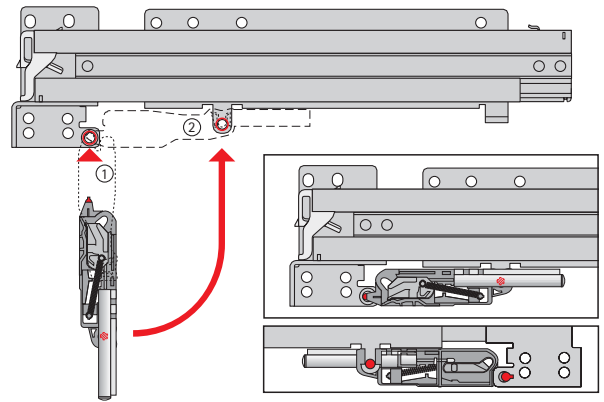
- Vergrendelingsstangen
- Stop Control-behuizing

#### Attentie:

De vergrendelingsstang mag niet op de bodem van de kast liggen.



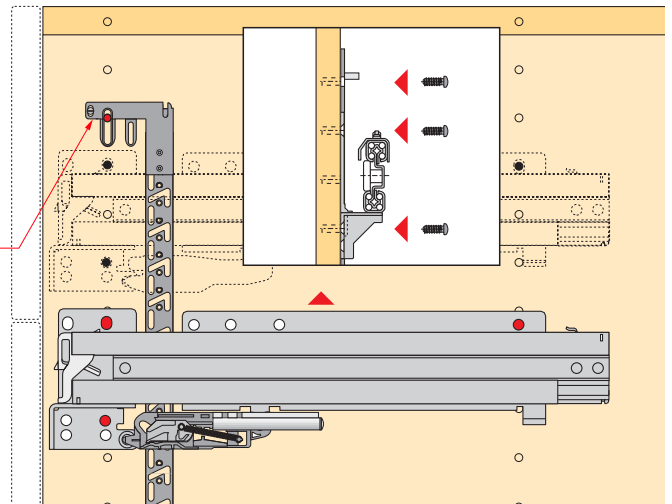
## Montage Stop Control-behuizing aan geleider



## Uitrusting kastenwand

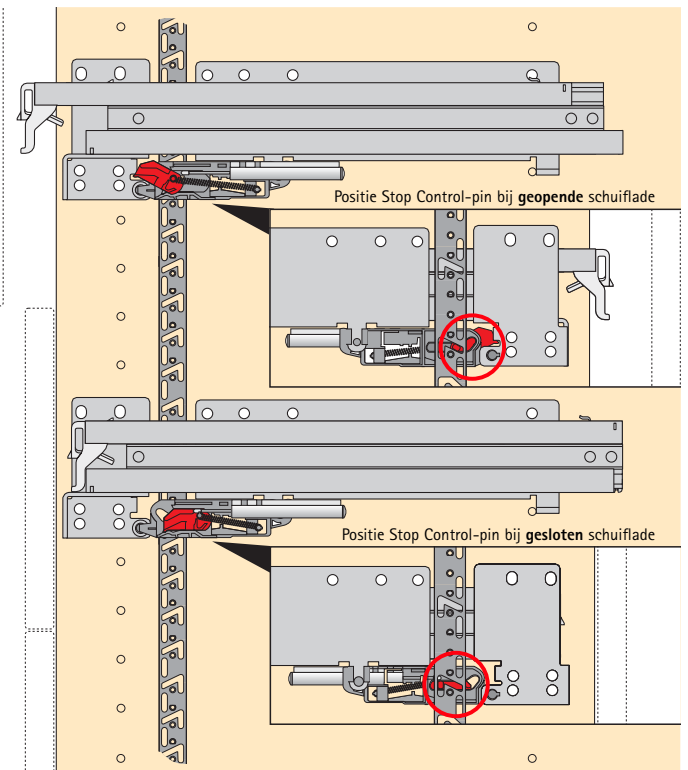
**Attentie:**  
Slotverbinding niet in de buurt van de geleider positioneren!

Doorn in de hoogte verstelbaar

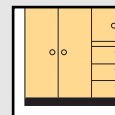
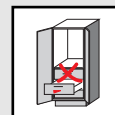


Vergrendelingsstang op kastenwand leggen.  
Quadro Duplex met vooraf gemonteerde  
Stop Control-behuizing in voorziene positie  
zo monteren ...

... dat de pin van de Stop Control-  
behuizing in de uitsnijding van de  
vergrendelingsstang grijpt.



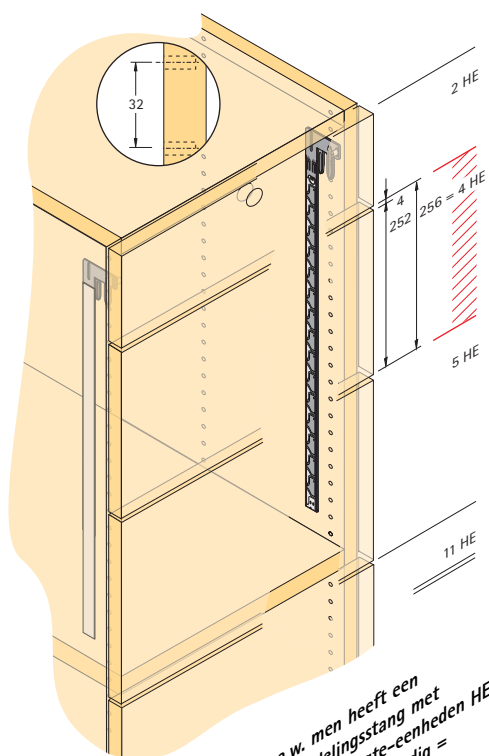
**Attentie:**  
De vergrendelingsstang mag niet op de  
bodem van de kast liggen.



#### Keuze van de juiste vergrendelingsstang

De lengte van de vergrendelingsstang is bij Stop Control Plus steeds de som van de hoogte-eenheden HE van de frontplaten.

1 hoogte-eenheid HE = 64 mm = 2 x 32 mm



*m.a.w. men heeft een vergrendelingsstang met lengte 11 hoogte-eenheden HE voor rijboring 32 nodig = bestelnr. 0 075 879*

#### Vergrendelingsstangen Stop Control Plus



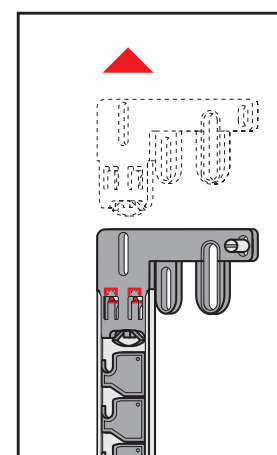
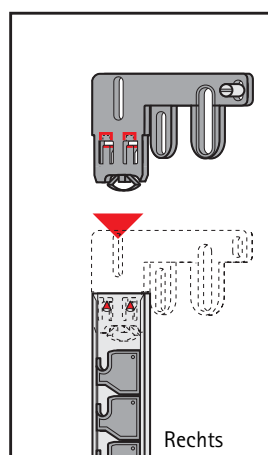
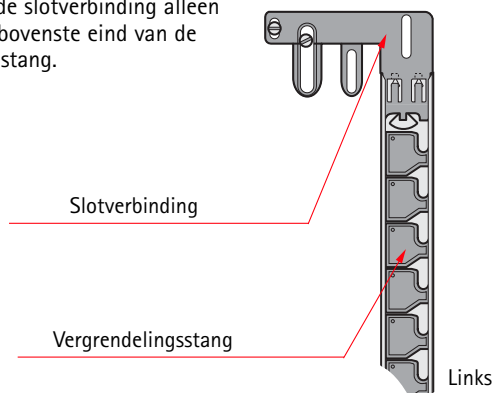
Lengte HE	Bestelnr.	VE
10	0 075 877	1 set
10,5	0 075 878	1 set
11	0 075 879	1 set
11,5	0 075 880	1 set
12	0 075 881	1 set
12,5	0 075 882	1 set
13	0 075 883	1 set
13,5	0 075 884	1 set
14	0 075 885	1 set
14,5	0 075 886	1 set
15	0 075 887	1 set
15,5	0 075 888	1 set
16	0 075 889	1 set
16,5	0 075 890	1 set
17	0 075 891	1 set
17,5	0 075 892	1 set
18	0 075 893	1 set
18,5	0 075 894	1 set
19	0 075 895	1 set
19,5	0 048 415	1 set
20	0 048 416	1 set
20,5	0 048 417	1 set
21	0 048 418	1 set
21,5	0 048 419	1 set
22	0 048 420	1 set
22,5	0 048 421	1 set
23	0 048 422	1 set
23,5	0 048 423	1 set
24	0 048 424	1 set

#### Attentie:

Stop Control Plus vergrendelingsstangen kunnen niet worden ingekort.

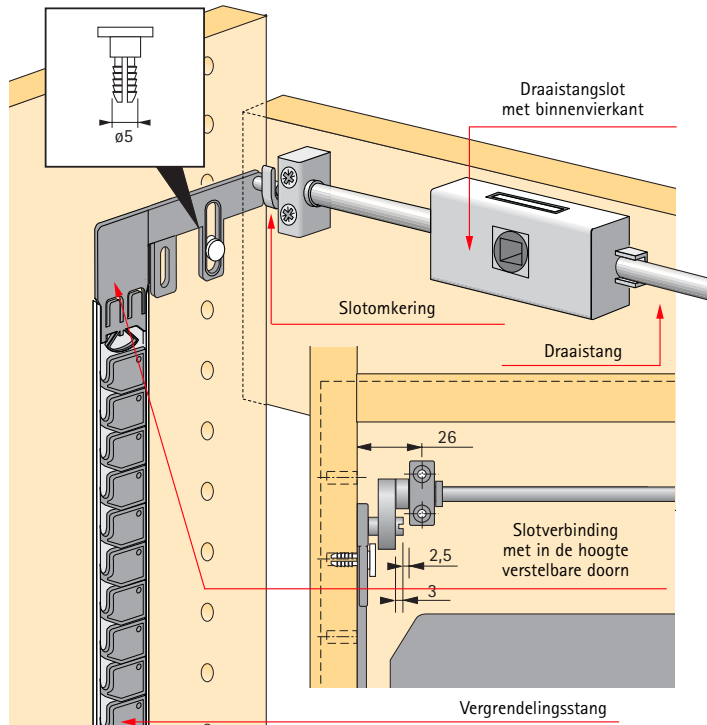
#### Montage/demontage slotverbinding aan vergrendelingsstang

Montage van de slotverbinding alleen maar aan het bovenste eind van de vergrendelingsstang.





## Montagesituatie



## Slotverbinding Stop Control Plus

### Set bestaat uit:

- 1 set slotverbindingen Stop Control Plus links/rechts
- 1 set slotomkeringen links/rechts



Bestelnr.	VE
9 078 671	1 set

## Beveiligingsstop

- Ter fixatie van het kopstuk



Bestelnr.	VE
9 078 850	1/100

## Koppelnok

- Voor vergrendelingsstang Stop Control Plus
- Alleen maar bij de montagesituatie kast met draaideuren nodig!



Bestelnr.	VE
0 077 305	1/10

## Draaistangslot met binnenvierkant

- Vernikkeld



Bestelnr.	VE
0 066 155	1 set

## Draaistangen

- Staal vernikkeld

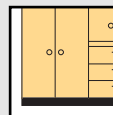
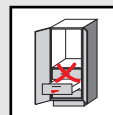


Beschikbare lengtes mm	Bestelnr.	VE
1000	0 072 251	1/10
1500	0 072 253	1/10

## Draagrepen voor draaistangslot met binnenvierkant



- Exquisit Z19, zie groep 7.2
- Prestige 2000, zie groep 7.2



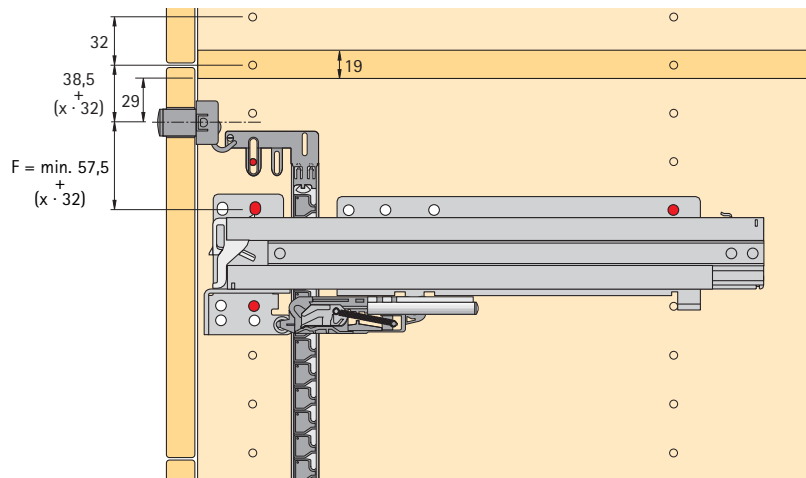
#### Uittrekblokkering/kantelbeveiliging en vergrendeling bij kasten met frontplaten

Hiervoor zijn de volgende systeemonderdelen nodig:

- Vergrendelingsstangen
- Slotverbinding + slotomkering
- Draaistang
- Draaistangslot met binnenvierkant

#### Slotpositie boven de lade

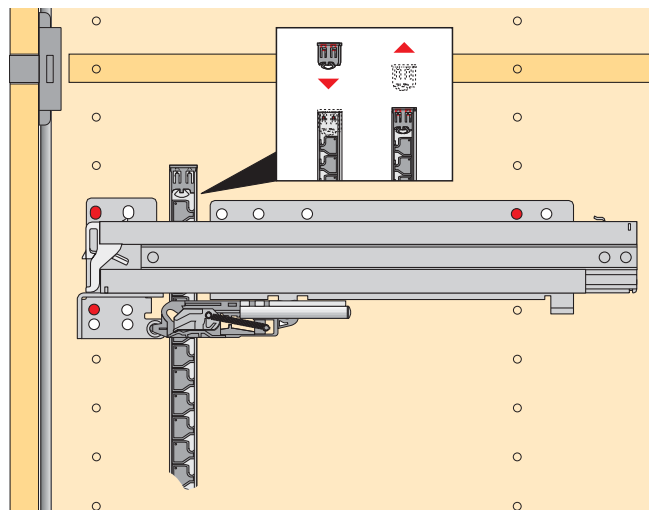
- Minimum maat onderkant bovenste bodem tot midden slotboring: 29 mm
- Minimum maat midden bovenste bodem tot midden slotboring: 38,5 mm
- Maat F - minimum maat bovenste Quadro-bevestiging tot midden slotboring: 57,5 mm



#### Uittrekblokkering/kantelbeveiliging bij kasten met draaideuren

Hiervoor zijn de volgende systeemonderdelen nodig:

- Vergrendelingsstangen
- Koppelnokken

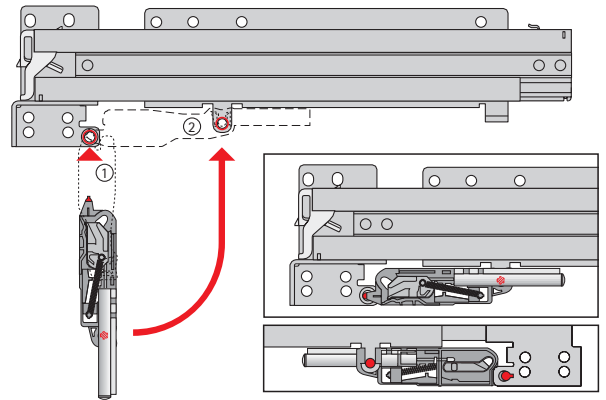


#### Attentie:

De vergrendelingsstang mag niet op de bodem van de kast liggen.

# Sluitsysteem Stop Control Plus voor kastenwanden Systema Top 2000 Montage

## Montage Stop Control-behuizing aan geleider

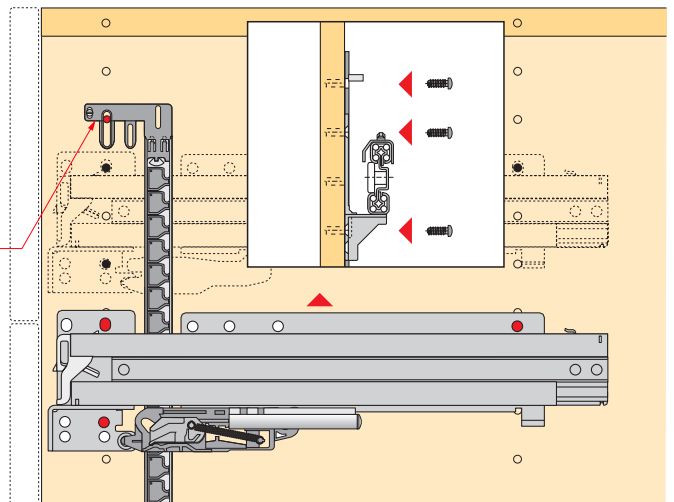


## Uitrusting kastenwand

### Attentie:

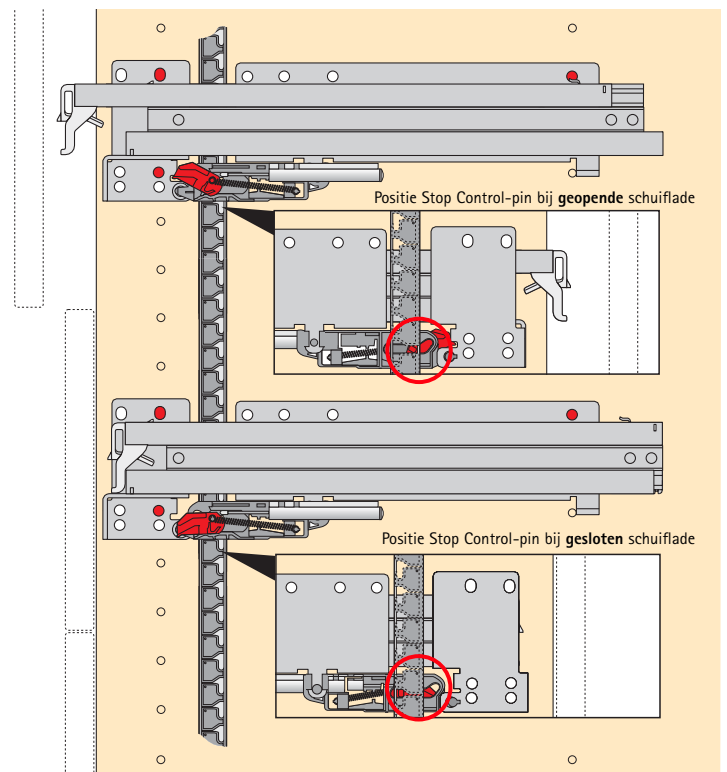
Slotverbinding niet in de buurt van de geleider positioneren!

Doorn in de hoogte verstelbaar



Vergrendelingsstang op kastenwand leggen.  
Quadro Duplex met vooraf gemonteerde  
Stop Control-behuizing in voorziene positie  
zo monteren ...

... dat de pin van de Stop Control-  
behuizing in de uitsnijding van de  
vergrendelingsstang grijpt.

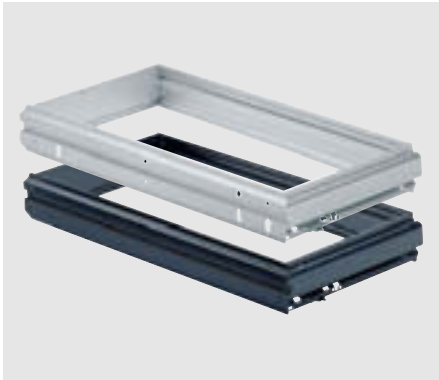


### Attentie:

De vergrendelingsstang mag niet op de  
bodem van de kast liggen.

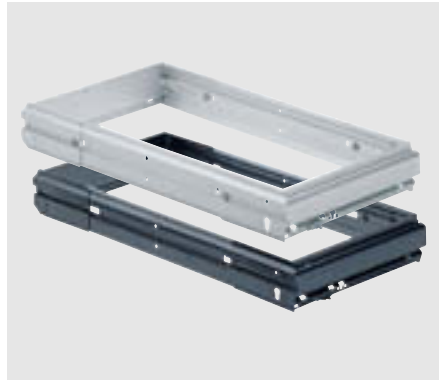






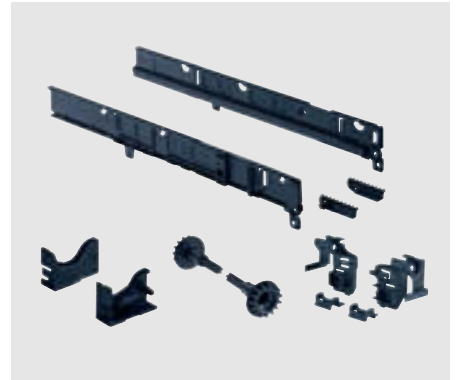
**Hangmapramen**

6.2.14 - 6.2.15



**Traploos in de breedte  
verstelbaar hangmapraam**

6.2.16 - 6.2.17



**Parallel-systeem**

6.2.18 - 6.2.19



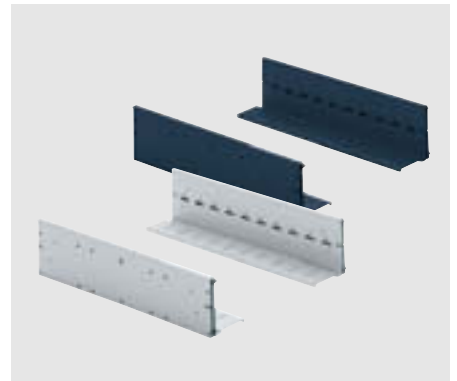
**Kaartenbakken, draaisteunen,  
frontplaatsteunen en verder toebehoren  
voor hangmapramen**

6.2.20 - 6.2.21



**Brede schuifladen**

6.2.22 - 6.2.25



**Organisatie-elementen en toebehoren  
voor brede laden**

6.2.26 - 6.2.35



**Bankschuifladen**

6.2.36 - 6.2.37



**Zijwanden voor legplanken**

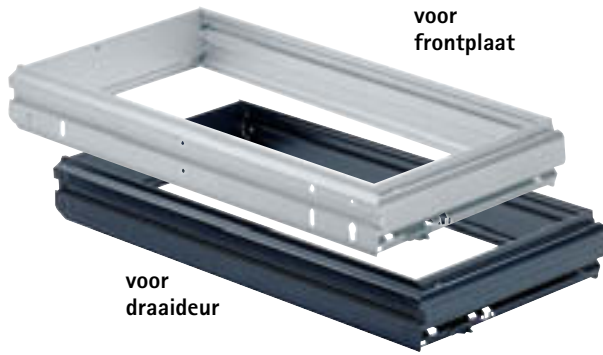
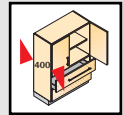
6.2.38 - 6.2.39



**Stalen legplanken**

6.2.40

# Hangmapramen Systema Top 2000 Kastdiepte 400 mm

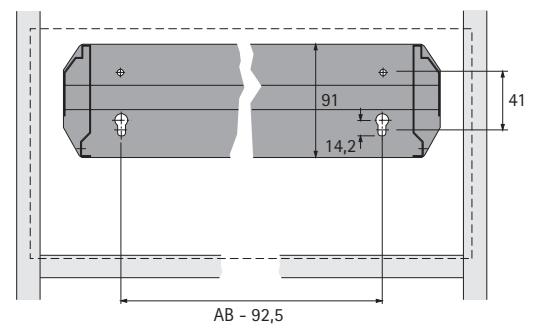
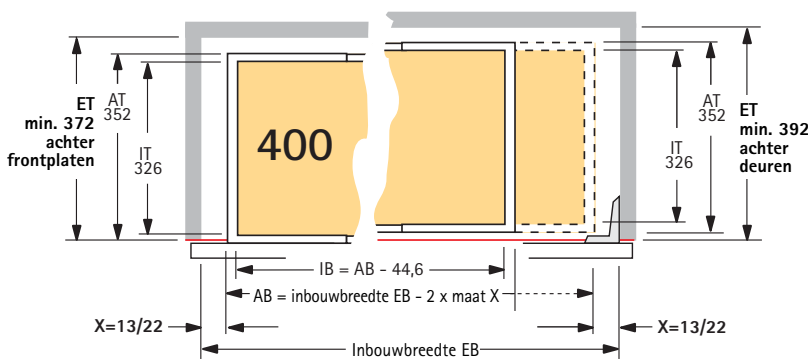


- Voor eindeloze en kastbouwwijze
- Voor montage in kasten met frontplaten of deuren
- Te gebruiken met uittrekbare geleiding Quadro Duplex 60
- Trekstukken vooraf aan het hangmapraam gemonteerd
- Gereedschapsloze opschuifmontage
- Poedergespoten staal
- Montage zie pagina 6.2.24
- Speciale maten op aanvraag

### Technische aanwijzing Quadro Duplex 60:

- Maat X = 13 mm voor standaardkasten
- Maat X = 22 mm voor kasten met grote deurinsprong

Meubelfrontplaat	Kastbreedte mm	Indeling DIN A4	Buitenbreedte AB mm	Binnenbreedte IB mm	Bestelnr. zwart	Bestelnr. aluminium finish	VE
Kasten met frontplaten	435	1 x A4	371	325	1 073 339	9 011 894	1
	600	1 x A4 + rest	536	490	1 054 412	9 008 077	1
	800	2 x A4	736	690	1 051 428	9 007 214	1
	900	2 x A4 + rest	836	790	1 064 097	9 011 907	1
	1000	2 x A4 + rest	936	890	1 054 417	9 011 908	1
	1200	3 x A4 + rest	1136	1090	1 054 390	9 011 910	1
Kasten met draaideuren	435	1 x A4	371	325	0 070 243	9 011 912	1
	600	1 x A4 + rest	536	490	1 054 434	9 011 917	1
	800	2 x A4	736	690	1 051 310	9 006 184	1
	900	2 x A4 + rest	836	790	1 079 999	9 011 918	1
	1000	2 x A4 + rest	936	890	1 051 319	9 006 185	1
	1200	3 x A4 + rest	1136	1090	1 051 327	9 007 402	1



AB = buitenbreedte  
AT = kastdiepte  
EB = inbouwbreedte  
ET = inbouwdiepte  
IB = binnenbreedte  
IT = binnendiepte

### Minimum kastdiepte bij

- Kast met frontplaten = 372 mm
- Kast met draaideuren = 392 mm

De benodigde frontplaathoogte is afhankelijk van het organisatie-toebehoren.

Minimum frontplaathoogte: 2 hoogte-eenheden HE (128 mm)

### Tussenbalk

- Voor hangmapraam kastdiepte 400 mm
- Staal vernikkeld
- Klips kunststof



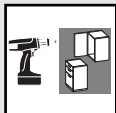
Oppervlak	Bestelnr.	VE
Vernikkeld/zwart	9 039 362	1
Vernikkeld/aluminium finish	9 039 372	1

### Speciale frontplaatbevestigingsschroef

- Staal vernikkeld



Artikel	Bestelnr.	VE
ø 5 x 14	0 076 222	1/200
ø 5 x 16	0 052 996	1/200
ø 6,3 x 14	0 046 700	1/200
ø 6,3 x 16	0 046 701	1/200



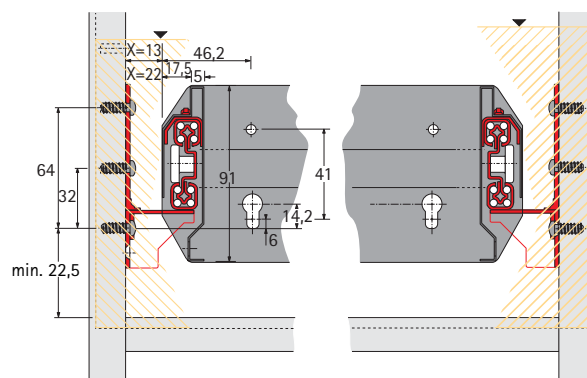
## Quadro Duplex 60

- Met differentiaalrol
- Meer dan volledig uittrekbaar ca. 33 mm
- Belastbaarheid 60 kg
- Max. frontplaathoogte 5 HE (320 mm)
- Staal verzinkt



Soort constructie	Bestelnr.	VE
Voor kastbouwwijze maat X = 13 mm	9 078 681	1 set
Voor eideloze bouwwijze maat X = 22 mm	9 078 694	1 set

Raambreedte AB mm	Inbouwbreedte EB mm bij kastbouwwijze maat X = 13 mm	bij eideloze bouwwijze maat X = 22 mm
371	397	415
536	562	580
736	762	780
836	862	880
936	962	980
1136	1162	1180



## Behuizing voor automatische terugloop Stop Control

- Voor Quadro Duplex 60



Soort constructie	Bestelnr.	VE
Voor kastbouwwijze maat X = 13 mm	9 078 709	1 set
Voor eideloze bouwwijze maat X = 22 mm	9 078 710	1 set

## Behuizing voor automatische terugloop Stop Control

- Voor Quadro Duplex 60
- Met demping Silent System



Soort constructie	Bestelnr.	VE
Voor kastbouwwijze maat X = 13 mm	9 078 711	1 set
Voor eideloze bouwwijze maat X = 22 mm	9 078 712	1 set

## Quadro-bevestiging met directbevestigingsschroeven

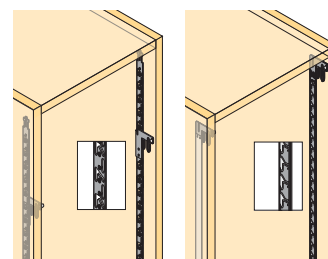
- Staal vernikkeld



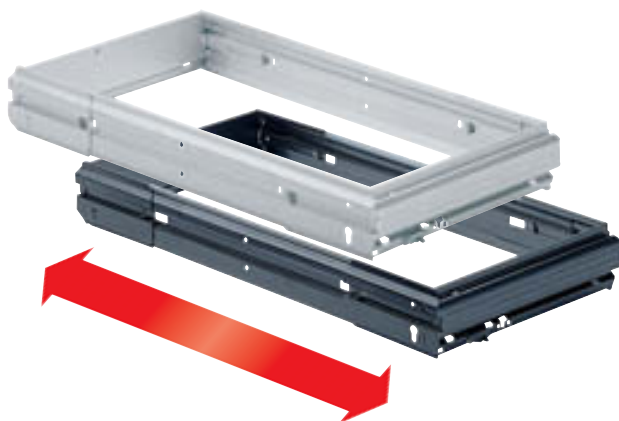
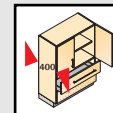
Length mm	Bestelnr.	VE
6,3 x 11	0 040 006	1/200
6,3 x 13	0 040 007	1/200
6,3 x 15	0 040 008	1/200

## Vergrendelingsystemen Stop Control en Stop Control Plus:

- Voor kastenwanden zie pagina 6.1.3 - 6.2.11

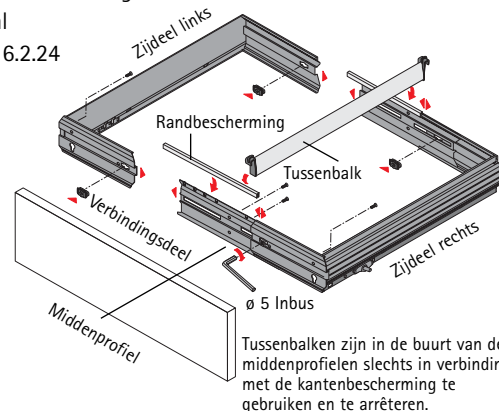


# Traploos in de breedte verstelbaar hangmapraam Systema Top 2000 Kastdiepte 400 mm



- Maakt het mogelijk willekeurig brede bureakasten te produceren
- Eenvoudige kastplanning van wand tot wand
- Ook om probleemloos achteraf bestaande kasten uit te rusten
- Voor montage in kasten met frontplaten of deuren
- Te gebruiken met uittrekbare geleiding Quadro Duplex 60
- Trekstukken vooraf aan het hangmapraam gemonteerd
- Gereedschapsloze opschuifmontage
- Poedergespoten staal
- Montage zie pagina 6.2.24

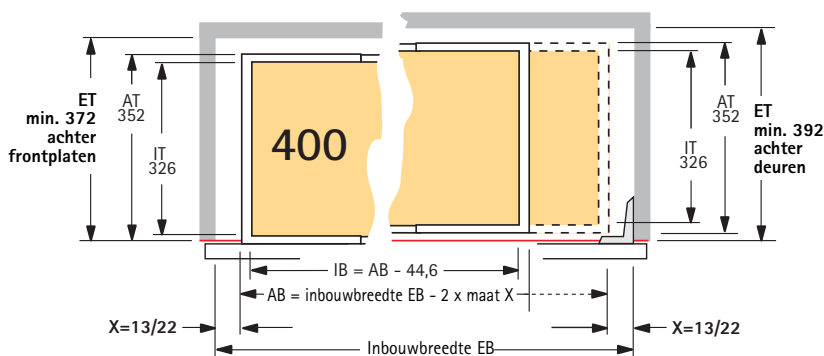
**Set bestaat uit:**  
1 zijdeel rechts  
1 zijdeel links  
2 middenprofielen  
4 verbindingdelen  
Randbescherming



Buitenbreedte AB mm	Inbouwbreedte EB mm	Bestelnr./Oppervlak		VE
		zwart	aluminium finish	
368 - 540	394 - 584	1 084 126	9 011 416	1 set
534 - 706	560 - 750	1 084 127	9 011 417	1 set
700 - 872	726 - 916	1 084 128	9 011 418	1 set
866 - 1038	892 - 1082	1 084 129	9 011 419	1 set
1032 - 1204	1058 - 1248	1 084 130	9 011 420	1 set

### Technische aanwijzing Quadro Duplex 60:

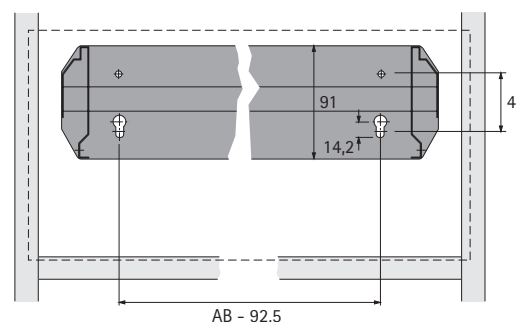
- Maat X = 13 mm voor standaardkasten
- Maat X = 22 mm voor kasten met grote deurinsprong



AB = buitenbreedte  
AT = kastdiepte  
EB = inbouwbreedte  
ET = inbouwdiepte  
IB = binnenbreedte  
IT = binnendiepte

### Minimum kastdiepte bij

- Kast met frontplaten = 372 mm
- Kast met draaideuren = 392 mm



De benodigde frontplaathoogte is afhankelijk van het organisatie-toebehoren.

**Minimum frontplaathoogte: 2 hoogte-eenheden HE (128 mm)**

### Tussenbalk

- Voor hangmapraam kastdiepte 400 mm
- Staal vernikkeld
- Klips kunststof



Oppervlak	Bestelnr.	VE
Vernikkeld/zwart	9 039 362	1
Vernikkeld/aluminium finish	9 039 372	1

### Speciale frontplaatbevestigingsschroef

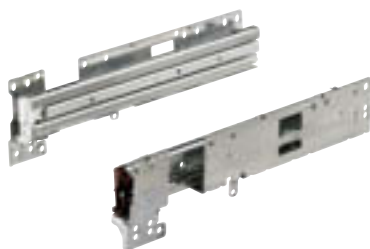
- Staal vernikkeld



Artikel	Bestelnr.	VE
Ø 5 x 14	0 076 222	1/200
Ø 5 x 16	0 052 996	1/200
Ø 6,3 x 14	0 046 700	1/200
Ø 6,3 x 16	0 046 701	1/200

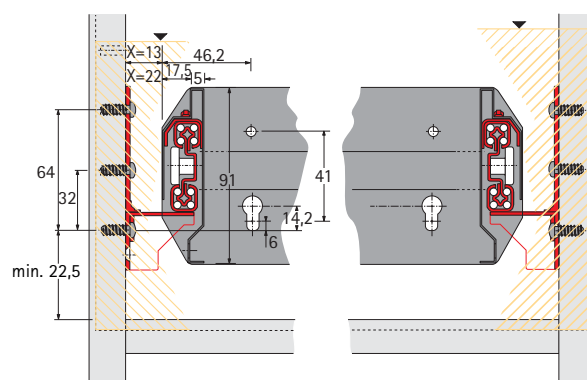
## Quadro Duplex 60

- Met differentiaalrol
- Meer dan volledig uittrekbaar ca. 33 mm
- Belastbaarheid 60 kg
- Max. frontplaathoogte 5 HE (320 mm)
- Staal verzinkt



Soort constructie	Bestelnr.	VE
Voor kastbouwwijze maat X = 13 mm	9 078 681	1 set
Voor eindeloze bouwwijze maat X = 22 mm	9 078 694	1 set

Raambreedte AB mm	Inbouwbreedte EB mm bij kastbouwwijze maat X = 13 mm	bij eindeloze bouwwijze maat X = 22 mm
368 - 540	394 - 566	412 - 584
534 - 706	560 - 732	578 - 750
700 - 872	726 - 898	744 - 916
866 - 1038	892 - 1064	910 - 1082
1032 - 1204	1058 - 1230	1076 - 1248



## Behuizing voor automatische terugloop Stop Control

- Voor Quadro Duplex 60



Soort constructie	Bestelnr.	VE
Voor kastbouwwijze maat X = 13 mm	9 078 709	1 set
Voor eindeloze bouwwijze maat X = 22 mm	9 078 710	1 set

## Behuizing voor automatische terugloop Stop Control met demping

- Voor Quadro Duplex 60
- Met demping Silent System



Soort constructie	Bestelnr.	VE
Voor kastbouwwijze maat X = 13 mm	9 078 711	1 set
Voor eindeloze bouwwijze maat X = 22 mm	9 078 712	1 set

## Quadro-bevestiging met directbevestigingsschroeven

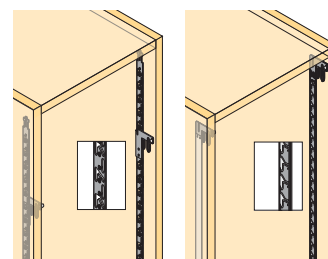
- Staal vernikkeld



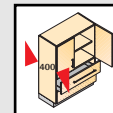
Length mm	Bestelnr.	VE
6,3 x 11	0 040 006	1/200
6,3 x 13	0 040 007	1/200
6,3 x 15	0 040 008	1/200

## Vergrendelingsystemen Stop Control en Stop Control Plus:

- Voor kastenwanden zie pagina 6.1.3 - 6.2.11



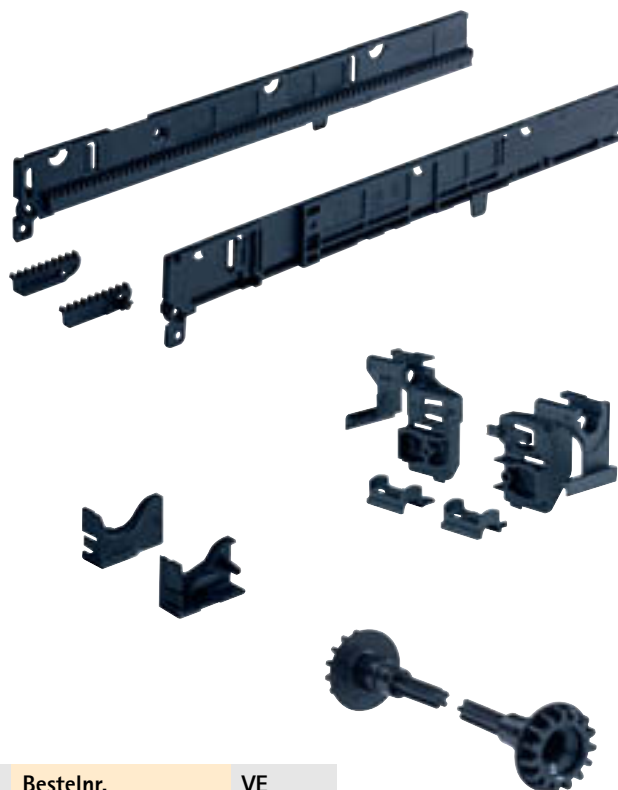
# Parallel-systeem Systema Top 2000 Kastdiepte 400 mm



- Geschikt voor hangmapraam in kastdiepte 400 mm
- Kunststof zwart

## Set bestaat uit:

- 2 tandstangen links/rechts
- 2 aanslagarrêteringen links/rechts
- 2 tandwiellagers links/rechts
- 2 tandwielen
- 2 tandstangverlengingen



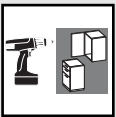
Soort constructie	Bestelnr.	VE
Voor kastbouwwijze maat X = 13 mm	0 040 433	1 set
Voor eindeloze bouwwijze maat X = 22 mm	0 040 435	1 set

## Tandwielbaan voor Parallel-systeem Systema Top 2000

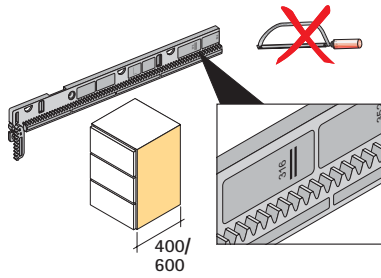
- Voor binnenbreedtes voor de montage van 394 - 1180 mm
- Individueel inkortbaar
- Aluminium



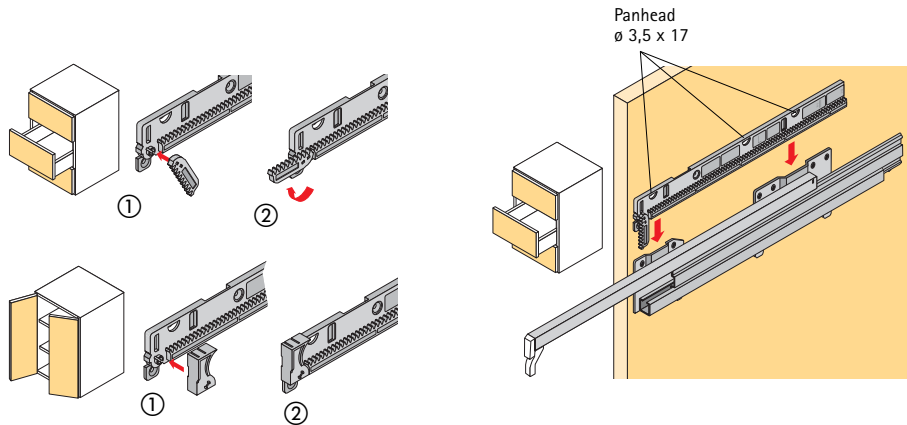
Binnenbreedte voor de montage mm	Bestelnr.	VE
394 - 780	0 040 437	1
763 - 980	0 040 443	1
963 - 1180	0 040 444	1



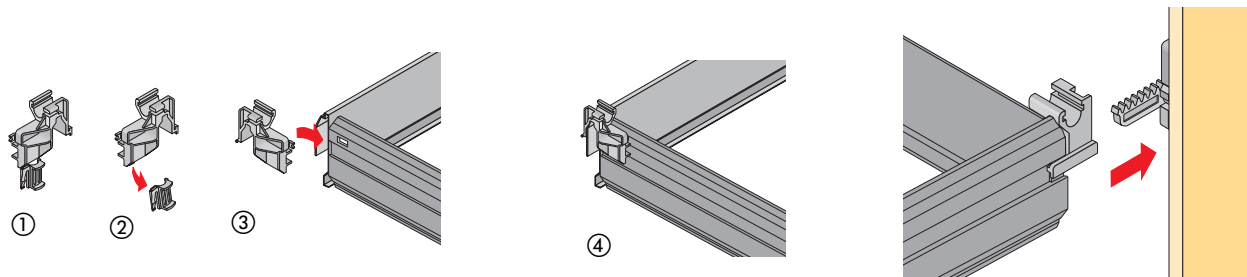
1



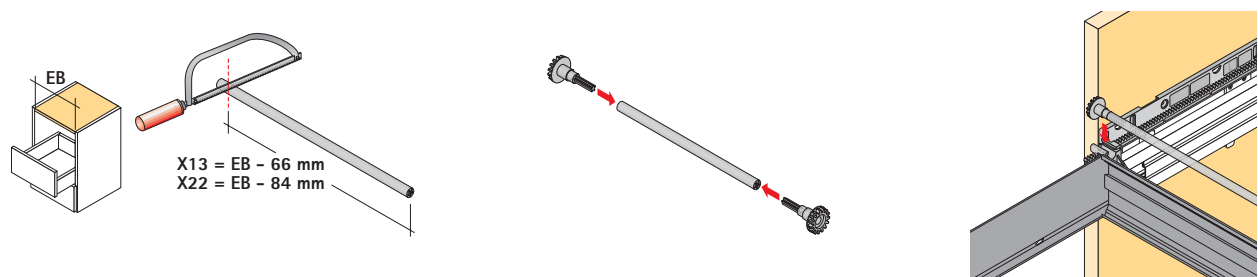
2



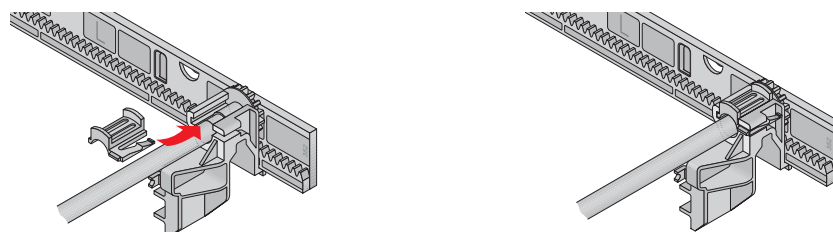
3



4

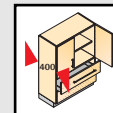


5



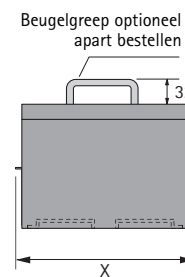
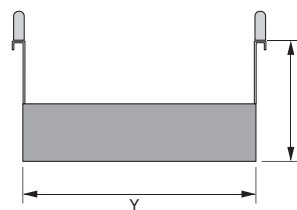
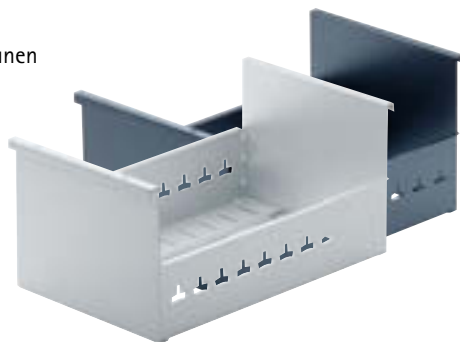
Bij montage controleren of de frontplaten links/recht een gelijkmatige afstand tot de kastzijwand hebben in ingeschoven toestand. Is dit niet geval, aan één zijde tandwiel afstellen.

# Kaartenbakken en draaisteunen voor hangmapraam Systema Top 2000 Kastdiepte 400 mm



## Kaartenbak

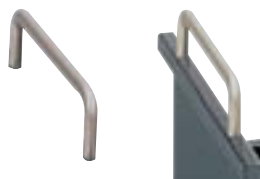
- Gemonteerd, zonder draaisteunen
- Met beveiligingshoek
- Poedergespoten staal



Formaat	Maat X x Y x Z mm	Bestelnr./Oppervlak		VE
		zwart	aluminium finish	
A4 dwars	318 x 324 x 217	1 077 837	9 011 502	1
A5 dwars	228 x 324 x 155	1 076 832	9 007 206	1
A5 dwars S	230 x 324 x 155	1 077 841	9 011 503	1
A5 hoog	168 x 324 x 217	1 081 085	9 011 504	1
A6 dwars	168 x 324 x 112	1 077 839	9 011 505	1

## Beugelgreep

- Voor eenvoudig in- en uithangen en transporteren van de kaartenbak
- Met bevestigingsschroeven
- Staal  $\varnothing$  7 mm
- Mat vernikkeld



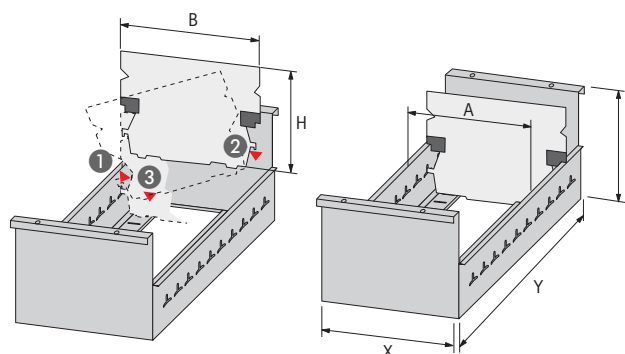
Bestelnr.	VE
0 041 321	2

## Draaisteun

- Geschikt voor kaartenbakken
- Poedergespoten staal

De in de tabel aangegeven maten zijn de benodigde frontplaathoogtes in hoogte-eenheden HE volgens System 32 na aftrek van de voegmaat.

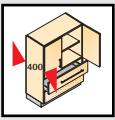
Bij gebruik van het beugelhandvat moeten de benodigde frontplaathoogtes worden bepaald aan de kastconstructie.



Formaat	Maat			Min. frontplaathoogtes	Bestelnr./Oppervlak		VE
	A mm	B mm	H mm		zwart	aluminium finish	
A4 dwars	302,5	316,5	209,5	256 mm/ 4 HE	1 040 925	9 008 042	1
A5 dwars	212,5	226,5	147,5	192 mm/ 3 HE	1 040 926	9 007 207	1
A5 dwars S	214,5	228,5	147,5	192 mm/ 3 HE	1 075 685	9 011 510	1
A5 hoog	152,5	166,5	209,5	256 mm/ 4 HE	1 056 952	9 011 493	1
A6 dwars	152,5	166,5	104,5	160 mm/2,5 HE	1 040 927	9 011 494	1

Hangmapraam buitenbreedte AB mm	Formaat kaartenbak/aantal				
	A4 dwars	A5 dwars	A5 dwars S	A5 hoog	A6 dwars
536/1 x A4 + rest	1	2	2	2	2
736/2 x A4	2	3	3	4	4
836/2 x A4 + rest	2	3	3	4	4
936/2 x A4 + rest	2	3	3	5	5
1136/3 x A4 + rest	3	4	4	6	6

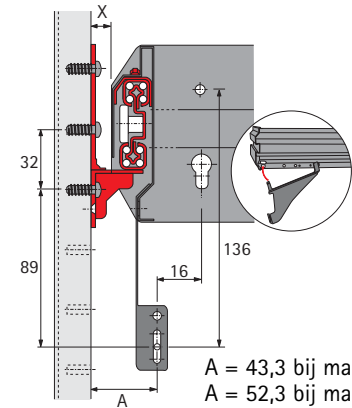




# Toebehoren voor hangmapraam Systema Top 2000 Kastdiepte 400 mm

## Frontplaatsteun

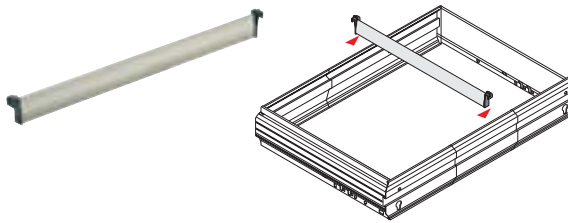
- Noodzakelijk vanaf frontplaathoogte 4 HE (256 mm)
- Poedergespoten staal



Oppervlak	Bestelnr.	VE
Zwart	0075 555	1 set
Aluminium finish	0020 592	1 set

## Tussenbalk

- Staal vernikkeld
- Klips kunststof



Oppervlak	Bestelnr.	VE
Vernikkeld/zwart	9 039 362	1
Vernikkeld/aluminium finish	9 039 372	1

Indeling A4	Noodzakelijk aantal tussenbalken
1 x A4 + rest	1
2 x A4	2
2 x A4 + rest	2
3 x A4 + rest	4

## Mapafwijzer

- Voor hangmapraam
- Poedergespoten staal

Oppervlak	Bestelnr.	VE
Zwart	1 066 101	1
Aluminium finish	9 011 687	1



## Opschriftlijst

- Voor hangmapraam
- Inkortbaar

Buitenbreedte AB mm	Bestelnr.	VE
736	0075 712	1/10
1136	0075 714	1/10

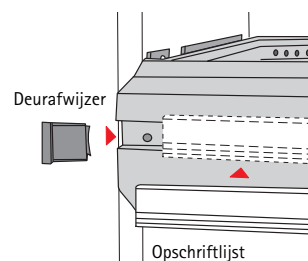


## Deurafwijzer

- Kunststof



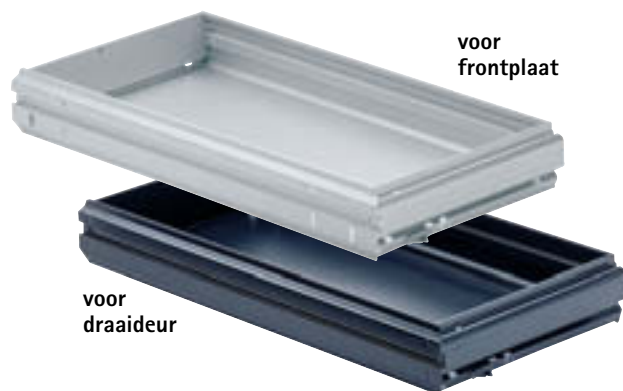
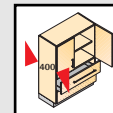
Oppervlak	Bestelnr.	VE
Zwart	0075 715	1 set
Aluminium finish	0020 605	1 set



# Brede schuiflade voor kastenwanden

## Systema Top 2000

### Kastdiepte 400 mm



- Voor eindeloze en kastbouwwijze
- Voor montage in kasten met frontplaten of deuren
- Geschikt voor Quadro Duplex 60
- Trekstukken vooraf gemonteerd aan de brede schuiflade
- Gereedschapsloze opschuifmontage
- Montage/demontage zie pagina 6.2.14 - 6.2.15
- Poedergespoten staal
- Speciale maten op aanvraag

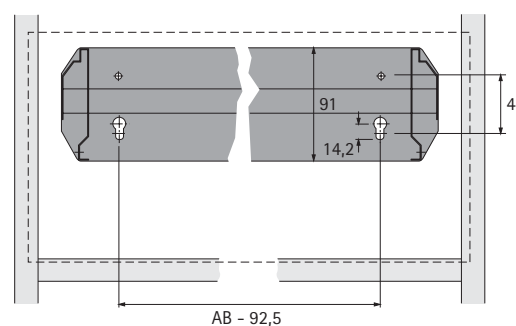
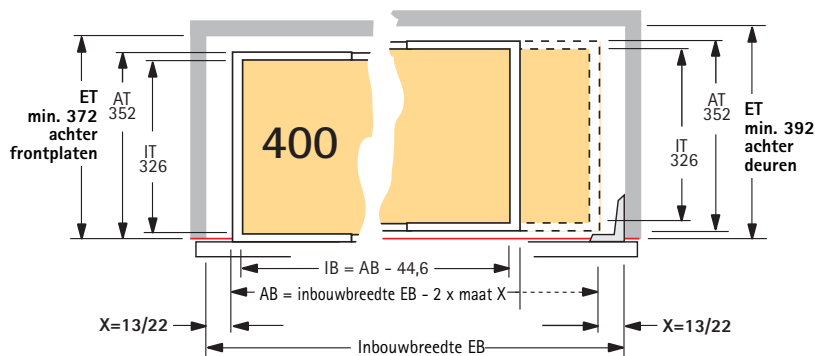
#### Technische aanwijzing:

Quadro Duplex 60

- Voor kastbouwwijze maat X = 13 mm voor standaardkasten
- Voor eindeloze bouwwijze maat X = 22 mm voor kasten met grote deurinsprong

$$EB = AB + (2 \times \text{maat X})$$

Meubelfrontplaat	Kastbreedte mm	Buitenmaten AB x AT mm	Binnenmaten IB x IT mm	Bestelnr./Oppervlak		VE
				zwart	aluminium finish	
Kasten met frontplaten	435	371 x 352	325 x 326	0 077 949	9 011 925	1
	600	536 x 352	490 x 326	0 075 603	9 008 080	1
	800	736 x 352	690 x 326	1 054 134	9 007 215	1
	900	836 x 352	790 x 326	1 078 965	9 011 927	1
	1000	936 x 352	890 x 326	1 054 804	9 011 928	1
	1200	1136 x 352	1090 x 326	1 054 808	9 011 929	1
Kasten met draaideuren	435	371 x 352	325 x 326	0 070 250	9 011 930	1
	600	536 x 352	490 x 326	1 054 693	9 011 935	1
	800	736 x 352	690 x 326	1 054 496	9 008 078	1
	900	836 x 352	790 x 326	0 070 251	9 011 937	1
	1000	936 x 352	890 x 326	1 054 766	9 011 938	1
	1200	1136 x 352	1090 x 326	0 075 610	0 020 617	1



AB = buitenbreedte  
AT = kastdiepte  
EB = inbouwbreedte  
ET = inbouwdiepte  
IB = binnenbreedte  
IT = binnendiepte

#### Minimum kastdiepte bij

- Kast met frontplaten = 372 mm
- Kast met draaideuren = 392 mm

De benodigde frontplaathoogte is afhankelijk van het organisatie-toebehoren.

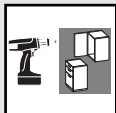
Minimum frontplaathoogte: 2 hoogte-eenheden HE (128 mm)

#### Speciale frontplaatbevestigingsschroef

- Staal vernikkeld



Artikel	Bestelnr.	VE
∅ 5 x 14	0 076 222	1/200
∅ 5 x 16	0 052 996	1/200
∅ 6,3 x 14	0 046 700	1/200
∅ 6,3 x 16	0 046 701	1/200



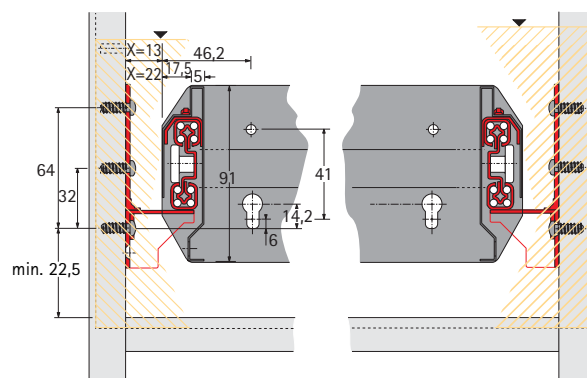
## Quadro Duplex 60

- Met differentiaalrol
- Meer dan volledig uittrekbaar ca. 33 mm
- Belastbaarheid 60 kg
- Max. frontplaathoogte 5 HE (320 mm)
- Staal verzinkt



Soort constructie	Bestelnr.	VE
Voor kastbouwwijze maat X = 13 mm	9 078 681	1 set
Voor eideloze bouwwijze maat X = 22 mm	9 078 694	1 set

Raambreedte AB mm	Inbouwbreedte EB mm bij kastbouwwijze maat X = 13 mm	bij eideloze bouwwijze maat X = 22 mm
371	397	415
536	562	580
736	762	780
836	862	880
936	962	980
1136	1162	1180



## Behuizing voor automatische terugloop Stop Control

- Voor Quadro Duplex 60



Soort constructie	Bestelnr.	VE
Voor kastbouwwijze maat X = 13 mm	9 078 709	1 set
Voor eideloze bouwwijze maat X = 22 mm	9 078 710	1 set

## Behuizing voor automatische terugloop Stop Control

- Voor Quadro Duplex 60
- Met demping Silent System



Soort constructie	Bestelnr.	VE
Voor kastbouwwijze maat X = 13 mm	9 078 711	1 set
Voor eideloze bouwwijze maat X = 22 mm	9 078 712	1 set

## Quadro-bevestiging met directbevestigingsschroeven

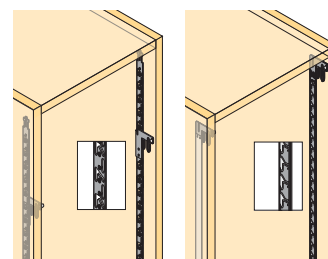
- Staal vernikkeld



Length mm	Bestelnr.	VE
6,3 x 11	0 040 006	1/200
6,3 x 13	0 040 007	1/200
6,3 x 15	0 040 008	1/200

## Vergrendelingssystemen Stop Control en Stop Control Plus:

- Voor kastenwanden zie pagina 6.1.3 - 6.2.11

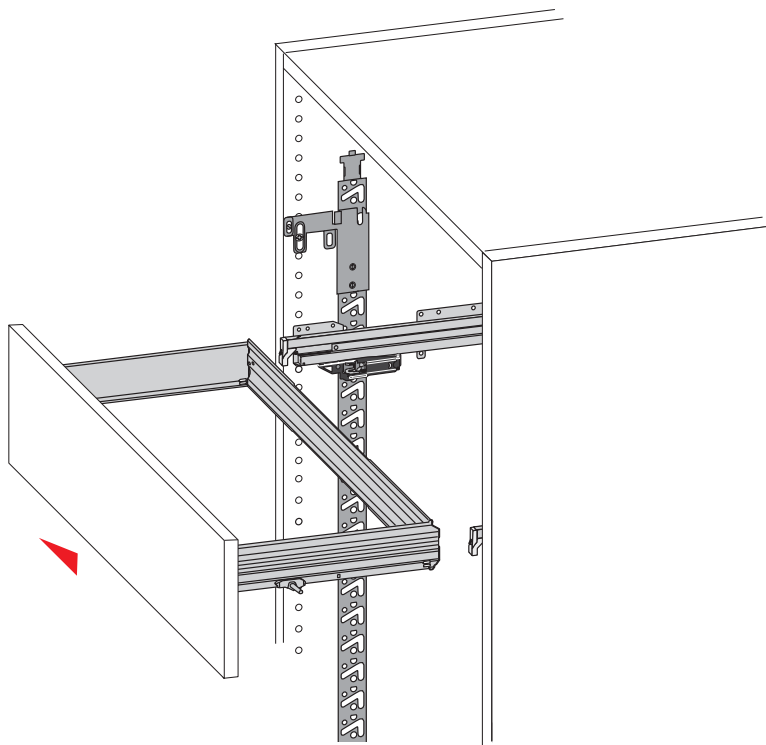


# Hangmapraam/brede schuiflades Systema Top 2000 Montage

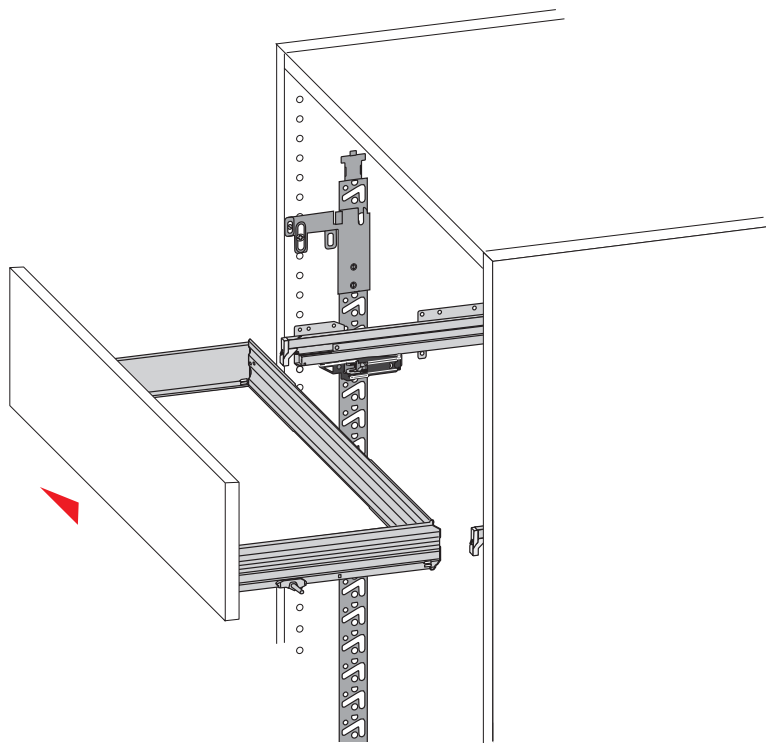
Het raam of de schuiflade zover inschuiven  
tot de stop hoorbaar klikt.

Voorspannen van de glijder  
niet noodzakelijk!

Montage  
hangmapraam



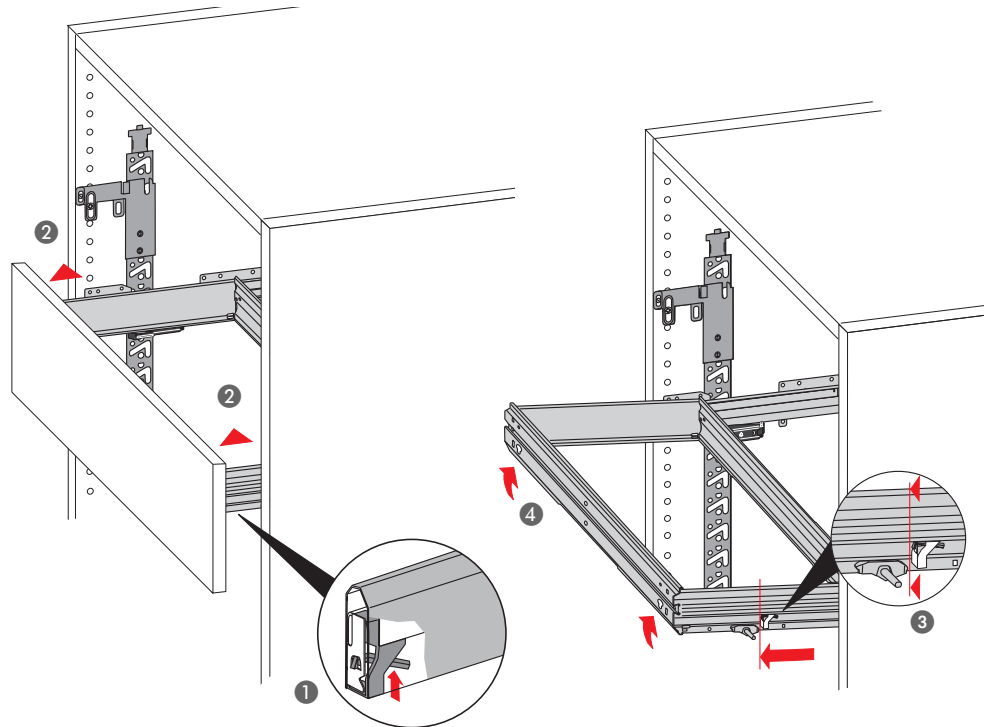
Montage  
brede schuiflade



- 1 Arrêteersnapper losmaken en hangmapraam of brede schuiflade lichtjes opheffen. 2.

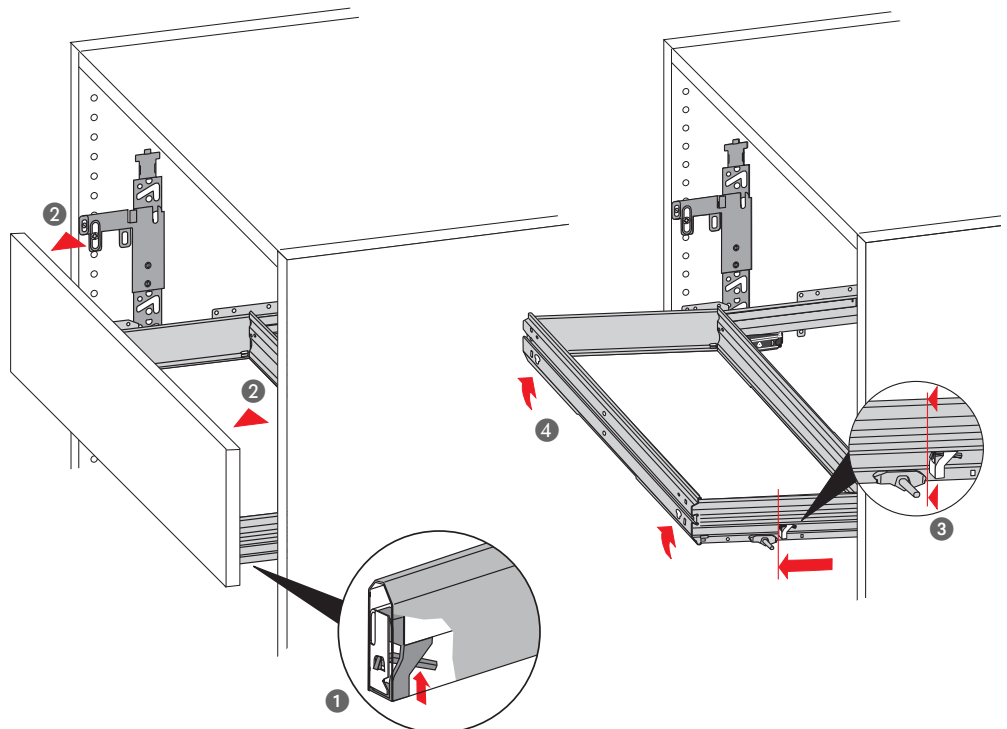
**Attentie:**  
Alleen het raam of de schuiflade opheffen, niet de geleiders!

## Demontage hangmapraam

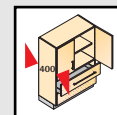
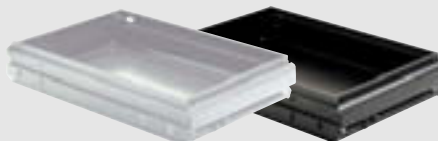


Hangmapraam of brede schuiflade zover horizontaal uittrekken tot positie 3 is bereikt. Dan kan het raam of de schuiflade gemakkelijk worden weggenomen 4.

## Demontage brede schuiflade



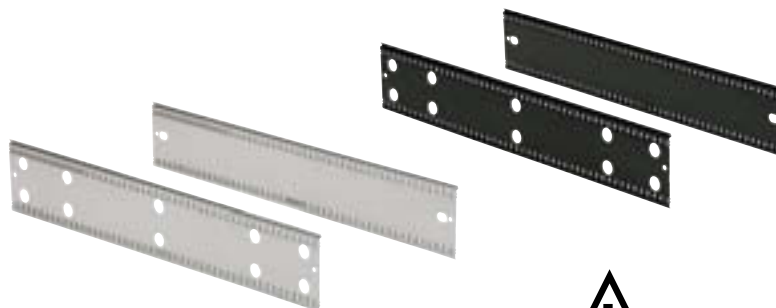
# Orgaline en Orgaclip voor brede schuifladen Systema Top 2000



## Orgaline

- Poedergespoten staal

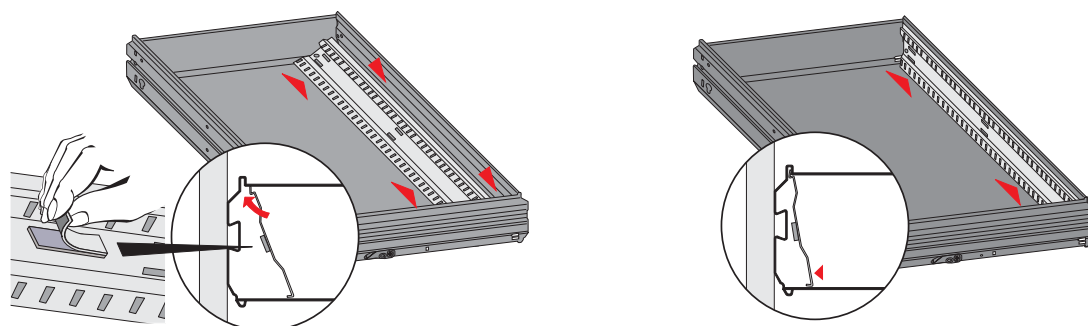
Set bestaat uit:  
2 Orgaline



Voor brede schuiflade buitenmaat AB mm	Bestelnr./Oppervlak zwart	aluminium finish	VE
371	9 078 218	9 078 225	1 set
536	9 078 220	9 078 231	1 set
736	9 078 219	9 078 227	1 set
836	9 078 221	9 078 226	1 set
936	9 078 222	9 078 257	1 set
1136	9 078 224	9 078 258	1 set

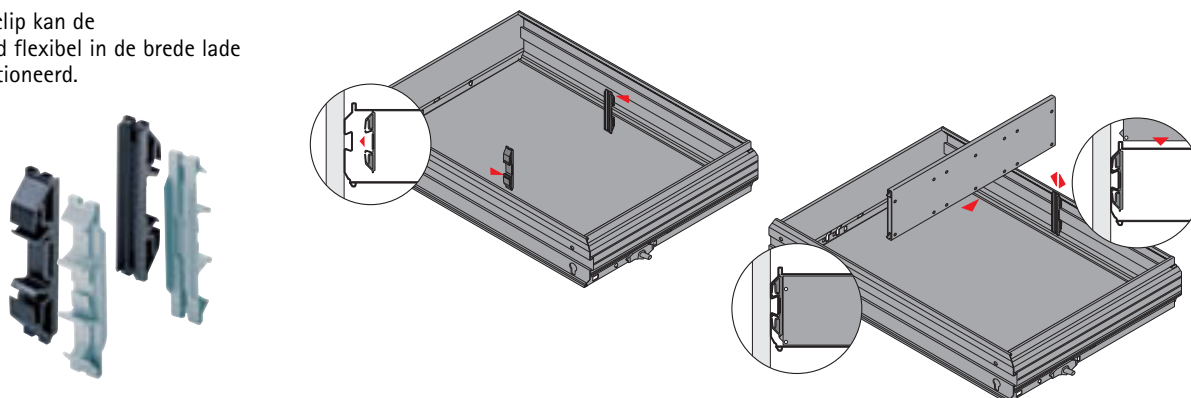
Wanneer de brede schuiflade met kaartenbanen, vakverdelers of scheidingswanden moet worden georganiseerd, moet eerst de Orgaline worden gemonteerd aan de voor- en rugwanden van de stalen schuiflade.

In verbinding met de scheidingswand kan de Orgaclip ook worden gebruikt als alternatief voor de Orgaline.



## Orgaclip

- M.b.v. de Orgaclip kan de scheidingswand flexibel in de brede lade worden gepositioneerd.
- Kunststof

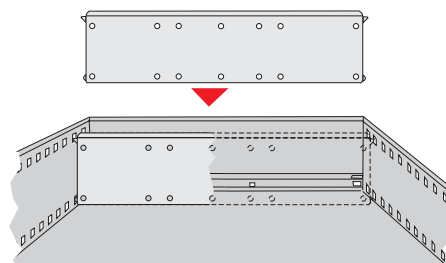


Oppervlak	Bestelnr.	VE
Zwart	0010 128	1 set
Aluminium finish	0020 589	1 set

# Scheidingswanden en vakverdelers voor brede laden Systema Top 2000 Kastdiepte 400 mm

## Scheidingswanden

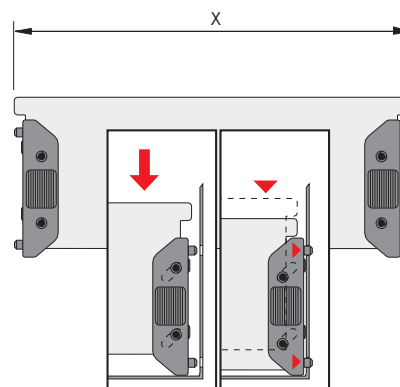
- Voor brede schuifladen, kastdiepte 400 mm
- Dubbelwandig
- Met zijdelingse klipsen
- Stop in de Orgaline of in de Orgaclip
- Poedergespoten staal



Oppervlak	Bestelnr.	VE
Zwart	1 040 519	1
Aluminium finish	9 007 199	1

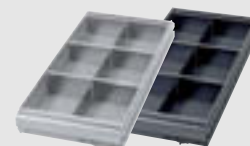
## Vakverdelers

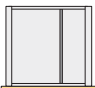






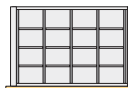

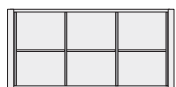
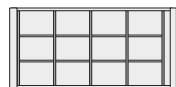


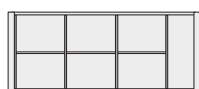

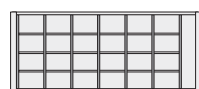





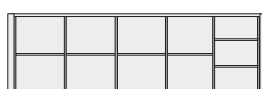

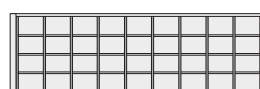
- Poedergespoten staal



Artikel	DIN formaat	Maat X mm	Oppervlak/Bestelnr.		VE
			zwart	aluminium finish	
Vakverdeler A	A7	110	1 042 189	9 007 408	1
Vakverdeler B	A6	150	1 040 175	9 011 488	1
Vakverdeler C	A5	210	1 049 068	9 013 535	1
Vakverdeler D	A4	310	1 040 177	9 011 489	1
Vakverdeler E	CD-Rom	130	1 074 097	9 011 490	1

# Ondervedelingsmogelijkheden m.b.v. scheidingswanden en vakverdelers



	Indeling DIN A4	Indeling DIN A5	Indeling DIN A6	Indeling DIN A7
Breedte schuiflade 371 mm	 Indeling 1 x A4 1 scheidingswand	 Indeling 2 x A5 2 scheidingswanden 1 vakverdelers C	 Indeling 4 x A6 3 scheidingswanden 2 vakverdelers A	 Indeling 8 x A7 3 scheidingswanden 6 vakverdelers A
Breedte schuiflade 536 mm	 Indeling 2 x A4 2 scheidingswanden	 Indeling 4 x A5 3 scheidingswanden 2 vakverdelers C	 Indeling 8 x A6 5 scheidingswanden 4 vakverdelers A	 Indeling 16 x A7 5 scheidingswanden 12 vakverdelers A
Breedte schuiflade 736 mm	 Indeling 3 x A4 2 scheidingswanden	 Indeling 6 x A5 4 scheidingswanden 3 vakverdelers C	 Indeling 12 x A6 5 scheidingswanden 8 vakverdelers B	 Indeling 20 x A7 6 scheidingswanden 15 vakverdelers A
Breedte schuiflade 836 mm	 Indeling 3 x A4 3 scheidingswanden	 Indeling 6 x A5 4 scheidingswanden 3 vakverdelers C	 Indeling 12 x A6 7 scheidingswanden 6 vakverdelers A	 Indeling 24 x A7 7 scheidingswanden 18 vakverdelers A
Breedte schuiflade 936 mm	 Indeling 4 x A4 3 scheidingswanden	 Indeling 8 x A5 5 scheidingswanden 4 vakverdelers C	 Indeling 14 x A6 8 scheidingswanden 7 vakverdelers A	 Indeling 28 x A7 8 scheidingswanden 21 vakverdelers A
Breedte schuiflade 1136 mm	 Indeling 4 x A4 en 3 x A6 5 scheidingswanden 2 vakverdelers B	 Indeling 8 x A5 en 3 x A6 6 scheidingswanden 4 vakverdelers C 2 vakverdelers B	 Indeling 18 x A6 10 scheidingswanden 9 vakverdelers A	 Indeling 36 x A7 10 scheidingswanden 27 vakverdelers A

Deze indelingen zijn slechts mogelijk bij gebruik van de Orgaline of de Orgaclip.

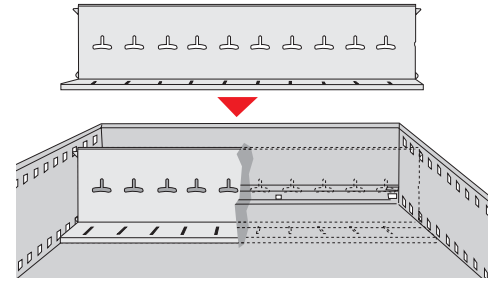
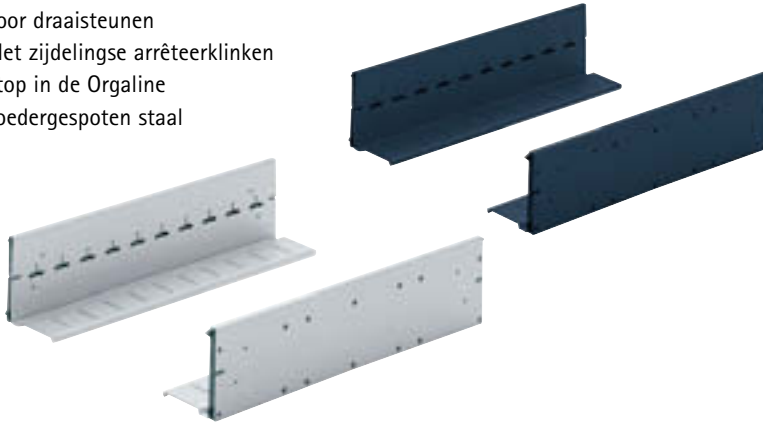




# Kaartenbanen en draaisteunen voor brede schuifladen Systema Top 2000 Kastdiepte 400 mm

## Kaartenbaan

- Voor draaisteunen
- Met zijdelingse arrêteerclinken
- Stop in de Orgaline
- Poedergespoten staal

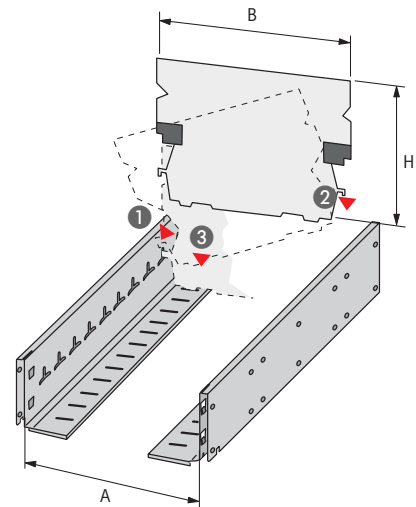


Oppervlak	Bestelnr.	VE
Zwart	0075 671	1 set
Aluminium finish	0020 724	1 set

## Draaisteun

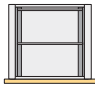
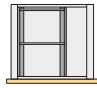
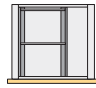





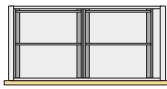

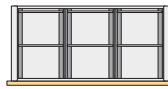
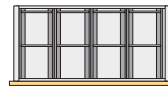



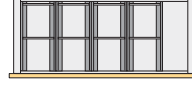
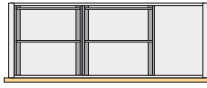
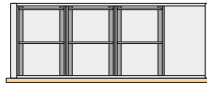
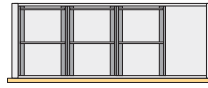
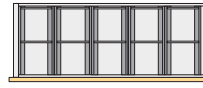



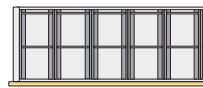
- Geschikt voor kaartenbanen
- Poedergespoten staal

De in de tabel aangegeven maten zijn de benodigde frontplaathoogtes in hoogte-eenheden HE volgens Systeem 32 na aftrek van de voegmaat.

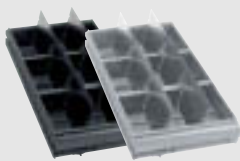


Formaat	Maat A mm	B mm	H mm	Frontplaathoogte	Bestelnr./Oppervlak		VE
					zwart	aluminium finish	
A4 dwars	302,5	316,5	209,5	256 mm/ 4 HE	1 040 925	9 008 042	1
A5 dwars	212,5	226,5	147,5	192 mm/ 3 HE	1 040 926	9 007 207	1
A4 hoog	212,5	226,5	299,5	320 mm/ 5 HE	1 056 604	9 011 492	1
A5 hoog	152,5	166,5	209,5	256 mm/ 4 HE	1 056 952	9 011 493	1
A6 dwars	152,5	166,5	104,5	160 mm/2,5 HE	1 040 927	9 011 494	1
C4 dwars	322,5	366,5	209,5	256 mm/ 4 HE	1 065 173	9 011 495	1
C5 dwars	232,5	246,5	147,5	192 mm/ 3 HE	1 056 606	9 011 496	1
C6 dwars	172,5	186,5	104,5	160 mm/2,5 HE	1 056 608	9 011 497	1



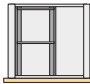

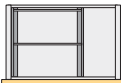


















# Onderverdelingsmogelijkheden m.b.v. kaartenbanen en draaisteunen

	Indeling DIN A4 dwars	Indeling DIN A5 dwars	Indeling DIN A4 hoog	Indeling DIN A5 hoog
<b>Breedte schuiflade 371 mm</b>	 2 kaartenbanen min. 2 draaisteunen A4 dwars, restbreedte 35 mm	 2 kaartenbanen min. 2 draaisteunen A5 dwars, restbreedte 95 mm	 2 kaartenbanen min. 2 draaisteunen A4 hoog, restbreedte 95 mm	 2 kaartenbanen min. 2 draaisteunen A5 hoog, restbreedte 155 mm
<b>Breedte schuiflade 536 mm</b>	 2 kaartenbanen min. 2 draaisteunen A4 dwars, restbreedte 170 mm	 4 kaartenbanen min. 4 draaisteunen A5 dwars, restbreedte 30 mm	 4 kaartenbanen min. 4 draaisteunen A4 hoog, restbreedte 30 mm	 4 kaartenbanen min. 4 draaisteunen A5 hoog, restbreedte 150 mm
<b>Breedte schuiflade 736 mm</b>	 4 kaartenbanen min. 4 draaisteunen A4 dwars, restbreedte 50 mm	 6 kaartenbanen min. 6 draaisteunen A5 dwars, restbreedte 0 mm	 6 kaartenbanen min. 6 draaisteunen A4 hoog, restbreedte 0 mm	 8 kaartenbanen min. 8 draaisteunen A5 hoog, restbreedte 10 mm
<b>Breedte schuiflade 836 mm</b>	 4 kaartenbanen min. 4 draaisteunen A4 dwars, restbreedte 150 mm	 6 kaartenbanen min. 6 draaisteunen A5 dwars, restbreedte 100 mm	 6 kaartenbanen min. 6 draaisteunen A4 hoog, restbreedte 100 mm	 8 kaartenbanen min. 8 draaisteunen A5 hoog, restbreedte 100 mm
<b>Breedte schuiflade 936 mm</b>	 4 kaartenbanen min. 4 draaisteunen A4 dwars, restbreedte 250 mm	 6 kaartenbanen min. 6 draaisteunen A5 dwars, restbreedte 200 mm	 6 kaartenbanen min. 6 draaisteunen A4 hoog, restbreedte 200 mm	 10 kaartenbanen min. 10 draaisteunen A5 hoog, restbreedte 40 mm
<b>Breedte schuiflade 1136 mm</b>	 6 kaartenbanen min. 6 draaisteunen A4 dwars, restbreedte 130 mm	 8 kaartenbanen min. 8 draaisteunen A5 dwars, restbreedte 170 mm	 8 kaartenbanen min. 8 draaisteunen A4 hoog, restbreedte 170 mm	 12 kaartenbanen min. 12 draaisteunen A5 hoog, restbreedte 70 mm

Deze indelingen zijn slechts mogelijk bij gebruik van de Orgaline.



## Onderverdelingsmogelijkheden m.b.v. kaartenbanen en draaisteunen

	Indeling DIN A6 dwars	Indeling DIN C4 dwars	Indeling DIN C5 dwars	Indeling DIN C6 dwars
<b>Breedte schuiflade 371 mm</b>	 <p>2 kaartenbanen min. 2 draaisteunen A6 dwars, restbreedte 155 mm</p>		 <p>2 kaartenbanen min. 2 draaisteunen C5 dwars, restbreedte 75 mm</p>	 <p>2 kaartenbanen min. 2 draaisteunen C6 dwars, restbreedte 135 mm</p>
<b>Breedte schuiflade 536 mm</b>	 <p>4 kaartenbanen min. 4 draaisteunen A6 dwars, restbreedte 150 mm</p>	 <p>2 kaartenbanen min. 2 draaisteunen C4 dwars, restbreedte 150 mm</p>	 <p>2 kaartenbanen min. 2 draaisteunen C5 dwars, restbreedte 240 mm</p>	 <p>4 kaartenbanen min. 4 draaisteunen C6 dwars, restbreedte 110 mm</p>
<b>Breedte schuiflade 736 mm</b>	 <p>8 kaartenbanen min. 8 draaisteunen A6 dwars, restbreedte 10 mm</p>	 <p>4 kaartenbanen min. 4 draaisteunen C4 dwars, restbreedte 10 mm</p>	 <p>4 kaartenbanen min. 4 draaisteunen C5 dwars, restbreedte 190 mm</p>	 <p>6 kaartenbanen min. 6 draaisteunen C6 dwars, restbreedte 120 mm</p>
<b>Breedte schuiflade 836 mm</b>	 <p>8 kaartenbanen min. 8 draaisteunen A6 dwars, restbreedte 110 mm</p>	 <p>4 kaartenbanen min. 4 draaisteunen C4 dwars, restbreedte 110 mm</p>	 <p>6 kaartenbanen min. 6 draaisteunen C5 dwars, restbreedte 40 mm</p>	 <p>8 kaartenbanen min. 8 draaisteunen C6 dwars, restbreedte 30 mm</p>
<b>Breedte schuiflade 936 mm</b>	 <p>10 kaartenbanen min. 10 draaisteunen A6 dwars, restbreedte 40 mm</p>	 <p>4 kaartenbanen min. 4 draaisteunen C4 dwars, restbreedte 210 mm</p>	 <p>6 kaartenbanen min. 6 draaisteunen C5 dwars, restbreedte 140 mm</p>	 <p>8 kaartenbanen min. 8 draaisteunen C6 dwars, restbreedte 130 mm</p>
<b>Breedte schuiflade 1136 mm</b>	 <p>12 kaartenbanen min. 12 draaisteunen A6 dwars, restbreedte 70 mm</p>	 <p>6 kaartenbanen min. 6 draaisteunen C4 dwars, restbreedte 70 mm</p>	 <p>8 kaartenbanen min. 8 draaisteunen C5 dwars, restbreedte 90 mm</p>	 <p>10 kaartenbanen min. 10 draaisteunen C6 dwars, restbreedte 140 mm</p>

Deze indelingen zijn slechts mogelijk bij gebruik van de Orgaline.

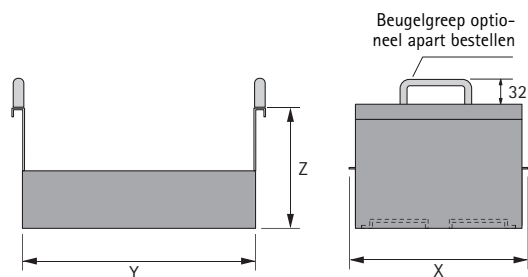
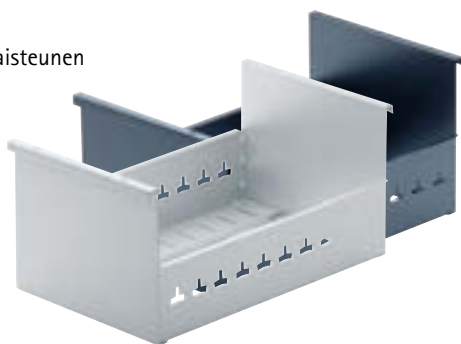
# Kaartenbakken en draaisteunen voor brede schuifladen

## Systema Top 2000

### Kastdiepte 400 mm

#### Kaartenbak

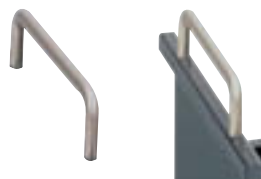
- Gemonteerd, zonder draaisteunen
- Met beveiligingshoek
- Poedergespoten staal



Formaat	Maat X x Y x Z mm	Bestelnr./Oppervlak		VE
		zwart	aluminium finish	
A4 dwars	318 x 324 x 217	1 077 837	9 011 502	1
A5 dwars	228 x 324 x 155	1 076 832	9 007 206	1
A5 dwars S	230 x 324 x 155	1 077 841	9 011 503	1
A5 hoog	168 x 324 x 217	1 081 085	9 011 504	1
A6 dwars	168 x 324 x 112	1 077 839	9 011 505	1

#### Beugelgreep

- Voor eenvoudig in- en uithangen en transporteren van de kaartenbak
- Met bevestigingsschroeven
- Staal, ø 7 mm
- Mat vernikkeld



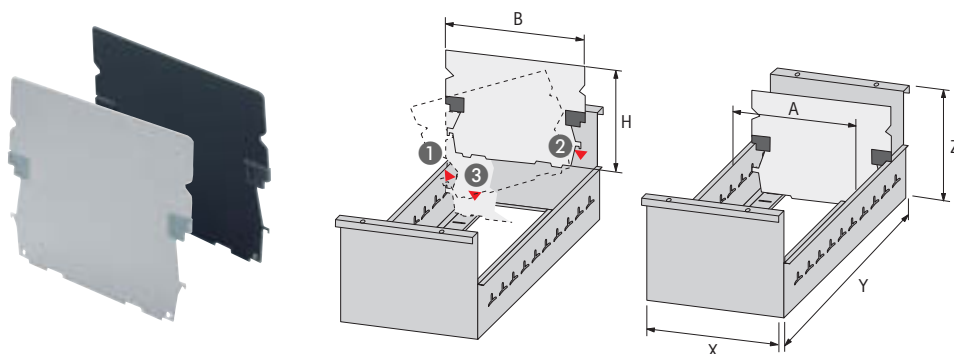
Bestelnr.	VE
0 041 321	2

#### Draaisteun voor kaartenbakken

- Geschikt voor kaartenbakken
- Poedergespoten staal

De in de tabel aangegeven maten zijn de benodigde frontplaathoogtes in hoogte-eenheden HE volgens Systeem 32 na aftrek van de voegmaat.

Bij gebruik van het beugelhandvat moeten de benodigde frontplaathoogtes worden bepaald aan de kastconstructie.

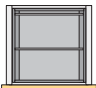
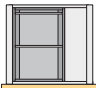

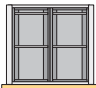






















Formaat	Maat A mm	B mm	H mm	Min. frontplaathoogtes	Bestelnr./Oppervlak		VE
					zwart	aluminium finish	
A4 dwars	302,5	316,5	209,5	256 mm/ 4 HE	1 040 925	9 008 042	1
A5 dwars	212,5	226,5	147,5	192 mm/ 3 HE	1 040 926	9 007 207	1
A5 dwars S	214,5	228,5	147,5	192 mm/ 3 HE	1 075 685	9 011 510	1
A5 hoog	152,5	166,5	209,5	256 mm/ 4 HE	1 056 952	9 011 493	1
A6 dwars	152,5	166,5	104,5	160 mm/2,5 HE	1 040 927	9 011 494	1

Indelingsmogelijkheden op de volgende pagina's



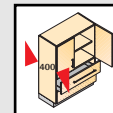
# Onderverdelingsmogelijkheden m.b.v. kaartenbakken en draaisteunen

	Indeling DIN A4 dwars	Indeling DIN A5 dwars/A5 dwars S	Indeling DIN A5 hoog	Indeling DIN A6 dwars
Breedte schuiflade 371 mm	 <p>1 kaartenbak A4 dwars minimum 2 draaisteunen A4 dwars</p>	 <p>1 kaartenbak A5 dwars/A5 dwars S minimum 2 draaisteunen A5 dwars/A5 dwars S</p>	 <p>2 kaartenbakken A5 hoog minimum 4 draaisteunen A5 hoog</p>	 <p>2 kaartenbakken A6 dwars minimum 4 draaisteunen A6 dwars</p>
Breedte schuiflade 536 mm	 <p>1 kaartenbak A4 dwars minimum 2 draaisteunen A4 dwars</p>	 <p>2 kaartenbakken A5 dwars/A5 dwars S minimum 4 draaisteunen A5 dwars/A5 dwars S</p>	 <p>2 kaartenbakken A5 hoog minimum 4 draaisteunen A5 hoog</p>	 <p>2 kaartenbakken A6 dwars minimum 4 draaisteunen A6 dwars</p>
Breedte schuiflade 736 mm	 <p>2 kaartenbakken A4 dwars minimum 4 draaisteunen A4 dwars</p>	 <p>3 kaartenbakken A5 dwars/A5 dwars S minimum 6 draaisteunen A5 dwars/A5 dwars S</p>	 <p>4 kaartenbakken A5 hoog minimum 8 draaisteunen A5 hoog</p>	 <p>4 kaartenbakken A6 dwars minimum 8 draaisteunen A6 dwars</p>
Breedte schuiflade 836 mm	 <p>2 kaartenbakken A4 dwars minimum 4 draaisteunen A4 dwars</p>	 <p>3 kaartenbakken A5 dwars/A5 dwars S minimum 6 draaisteunen A5 dwars/A5 dwars S</p>	 <p>4 kaartenbakken A5 hoog minimum 8 draaisteunen A5 hoog</p>	 <p>4 kaartenbakken A6 dwars minimum 8 draaisteunen A6 dwars</p>
Breedte schuiflade 936 mm	 <p>2 kaartenbakken A4 dwars minimum 4 draaisteunen A4 dwars</p>	 <p>3 kaartenbakken A5 dwars/A5 dwars S minimum 6 draaisteunen A5 dwars/A5 dwars S</p>	 <p>5 kaartenbakken A5 hoog minimum 10 draaisteunen A5 hoog</p>	 <p>5 kaartenbakken A6 dwars minimum 10 draaisteunen A6 dwars</p>
Breedte schuiflade 1136 mm	 <p>3 kaartenbakken A4 dwars minimum 6 draaisteunen A4 dwars</p>	 <p>4 kaartenbakken A5 dwars/A5 dwars S minimum 8 draaisteunen A5 dwars/A5 dwars S</p>	 <p>6 kaartenbakken A5 hoog minimum 12 draaisteunen A5 hoog</p>	 <p>6 kaartenbakken A6 dwars minimum 12 draaisteunen A6 dwars</p>

# Steekbaar hangmapraam voor brede schuifladen

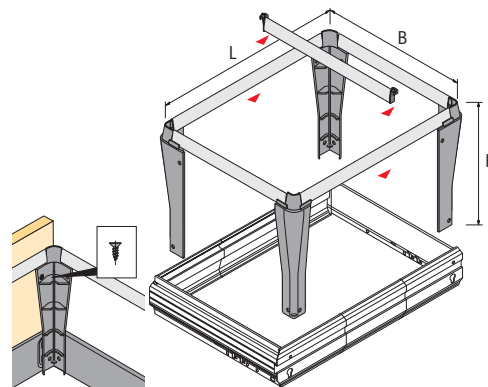
## Systema Top 2000

### Kastdiepte 400 mm



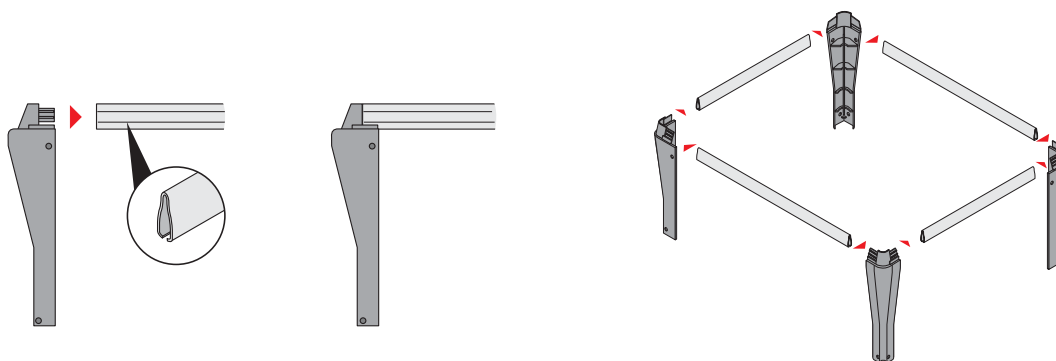
#### Steekbaar hangmapraam

- Met tussenbalk
- Staal vernikkeld/kunststof



Voor brede schuiflade buitenmaten AB mm	Benodigd aantal tussenbalken	Vereist aantal hangmapramen per schuiflade	L mm	H mm	B mm	Bestelnr./Oppervlak vernikkeld/ zwart	Oppervlak vernikkeld/ aluminium finish	VE
371	0	1	343	244	343	9 039 917	9 039 919	1
536	1	1	504	244	343	9 039 924	9 039 927	1
736	2	1	704	244	343	9 039 921	9 039 923	1
836	2	1	804	244	343	0 046 754	0 046 757	1
936	2	1	904	244	343	0 046 755	0 046 758	1
1136	0	3	343	244	343	9 039 917	9 039 919	1

#### Montage



#### Voetverlenging voor Zwitserse mapmaat

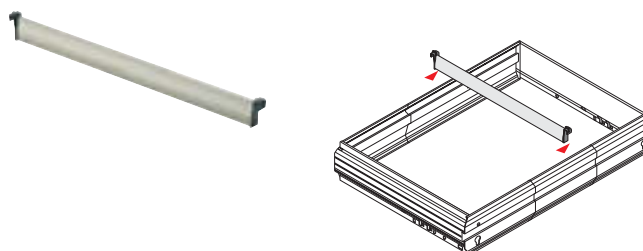
- Kunststof

Oppervlak	Bestelnr.	VE
Zwart	0 048 410	4
Aluminium finish	0 048 411	4



#### Tussenbalk

- Voor hangmapraam  
Kastdiepte 400 mm
- Staal vernikkeld
- Klips kunststof



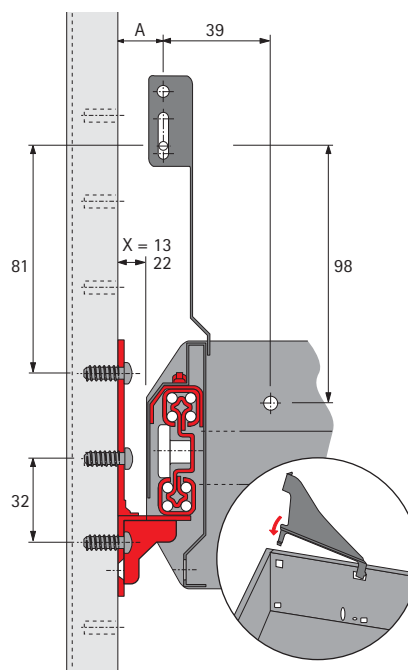
Oppervlak	Bestelnr.	VE
Vernikkeld/zwart	9 039 362	1
Vernikkeld/aluminium finish	9 039 372	1

### Frontplaatsteun

- Noodzakelijk vanaf frontplaathoogte 3 HE (192 mm)
- Poedergespoten staal



Oppervlak	Bestelnr.	VE
Zwart	0075 555	1 set
Aluminium finish	0020 592	1 set



A = 20,1 bij maat X 13  
A = 29,1 bij maat X 22

### Opschriftlijst

- Inkortbaar

Buitenbreedte AB mm	Bestelnr.	VE
736	0075 712	1/10
1136	0075 714	1/10

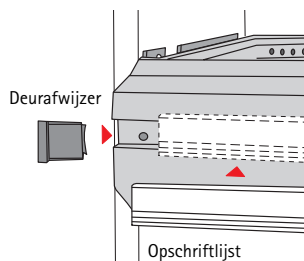


### Deurafwijzer

- Kunststof



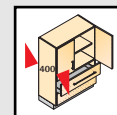
Oppervlak	Bestelnr.	VE
Zwart	0075 715	1 set
Aluminium finish	0020 605	1 set



# Bankschuiflade voor kastenwanden

## Systema Top 2000

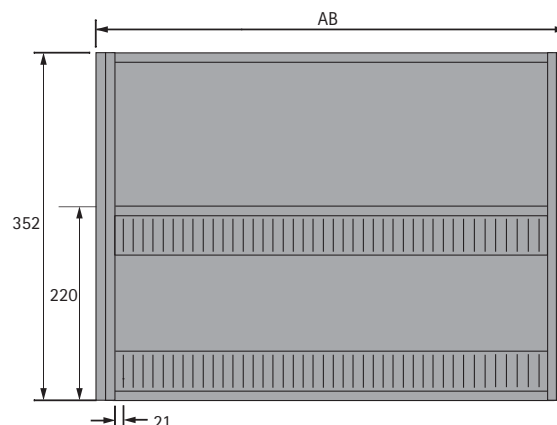
### Kastdiepte 400 mm



#### Bankschuiflade ter organisatie van loketten

- Voor kast- en eideloze bouwwijze
- Trekstukken vooraf gemonteerd in de bankschuiflade
- Geschikt voor Quadro Duplex 60
- Met 5 scheidingsplaten voor de organisatie van het voorste deel
- Gereedschapsloze opschuifmontage
- Kant-en-klare complete sets
- Poedergespoten staal

**Set bestaat uit:**  
1 bankschuiflade  
5 scheidingsplaten



Voor kastbreedte mm	Buitenbreedte AB mm	Oppervlak/Bestelnr. zwart	aluminium finish	VE
600	536	0 075 801	0 020 628	1 set
800	736	0 075 802	0 020 629	1 set

#### Bovenstuk voor bankschuiflade

- Een bijkomend organisatieniveau
- Gewoon op de bankschuiflade opschuiven
- In het voorste bereik vrij te positioneren of in het achterste bereik vrij te verschuiven
- Compleet met 5 scheidingsplaten
- Poedergespoten staal

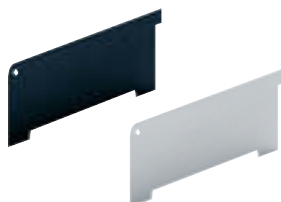
**Set bestaat uit:**  
1 opzet  
5 scheidingsplaten



Voor kastbreedte mm	Bestelnr./Oppervlak zwart	aluminium finish	VE
600	0 075 803	0 020 732	1 set
800	0 075 804	0 020 631	1 set

#### Scheidingsplaat

- Voor bankschuiflade en bovenstuk
- Als vervanging of complementering
- Poedergespoten staal

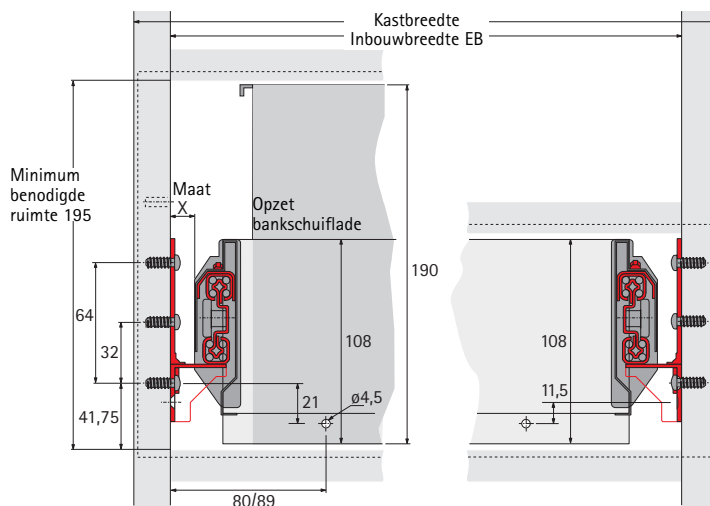


Oppervlak	Bestelnr.	VE
Zwart	0 075 549	1
Aluminium finish	0 020 632	1



## Quadro Duplex 60

- Met differentiaalrol
- Meer dan volledig uittrekbaar ca. 33 mm
- Belastbaarheid 60 kg
- Max. frontplaathoogte 5 HE (320 mm)
- Staal verzinkt



Soort constructie	Bestelnr.	VE
Voor kastbouwwijze maat X = 13 mm	9 078 681	1 set
Voor eindeloze bouwwijze maat X = 22 mm	9 078 694	1 set

Kastbreedte mm	Raambreedte AB mm	Inbouwbreedte EB mm bij kastbouwwijze maat X = 13 mm	bij eindeloze bouwwijze maat X = 22 mm
600	536	562	580
800	736	762	780

## Behuizing voor automatische terugloop

- Voor Quadro Duplex 60

Soort constructie	Bestelnr.	VE
Voor kastbouwwijze maat X = 13 mm	9 078 709	1 set
Voor eindeloze bouwwijze maat X = 22 mm	9 078 710	1 set



## Behuizing voor automatische terugloop

- Voor Quadro Duplex 60
- Met demping Silent System

Soort constructie	Bestelnr.	VE
Voor kastbouwwijze Maat X = 13 mm	9 078 711	1 set
Voor eindeloze bouwwijze Maat X = 22 mm	9 078 712	1 set



## Quadro-bevestiging met directbevestigingsschroeven

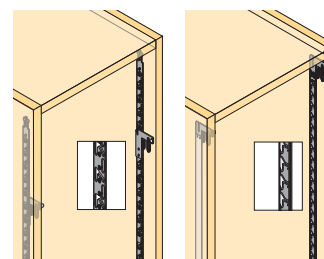
- Staal vernikkeld



Artikel	Bestelnr.	VE
6,3 x 11	0 040 006	1/200
6,3 x 13	0 040 007	1/200
6,3 x 15	0 040 008	1/200

## Vergrendelingsystemen Stop Control en Stop Control Plus:

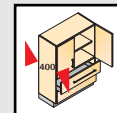
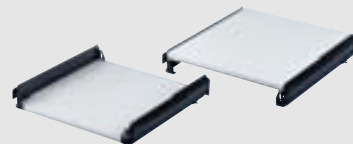
- Voor kastenwanden zie pagina 6.1.3 - 6.2.11



# Stalen zijkant voor legplanken voor kastenwanden

## Systema Top 2000

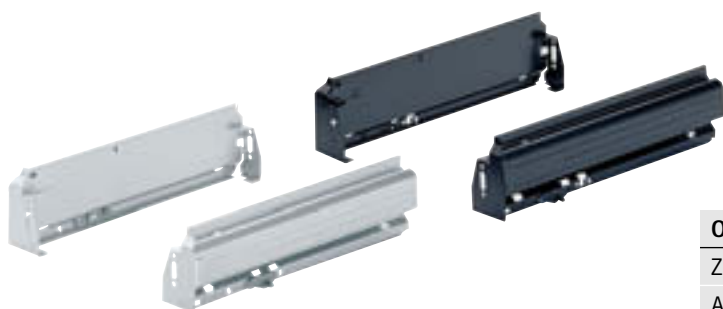
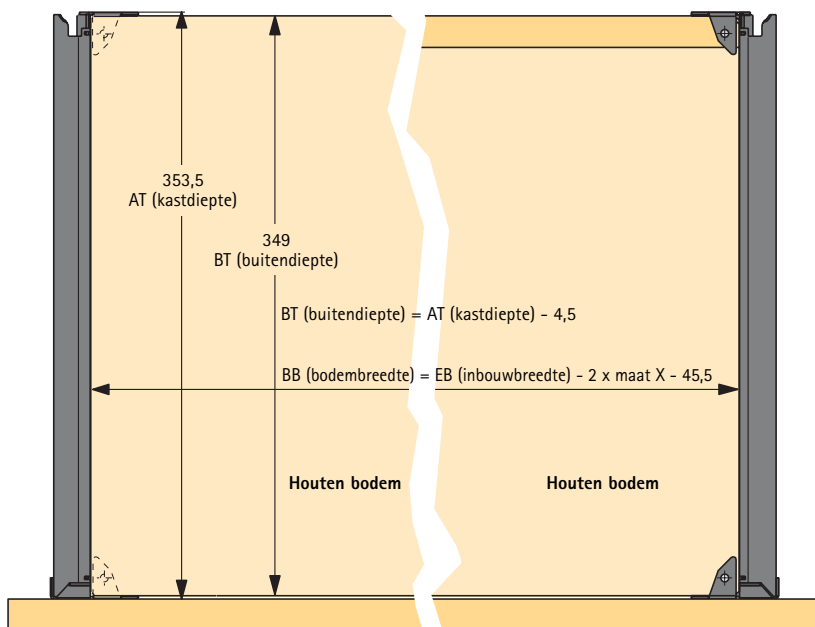
### Kastdiepte 400 mm



- Gebruik als geleider voor printer, als brede lade met rugwand of als stalen zijkant voor legplanken
- Variabel gebruik afhankelijk van de breedte van de legplank
- Dubbele zijwand en dus volledig onzichtbare montage van de Quadro Duplex 60-geleiders
- Rationele montage door gereedschapsloze opschuifmontage
- Een inlegplank kan boven en onder worden bevestigd
- De verplaatste schroefgaten laten een probleemloos vastschroeven van de legplank toe
- Het trekstuk werd vooraf gemonteerd
- Poedergespoten staal

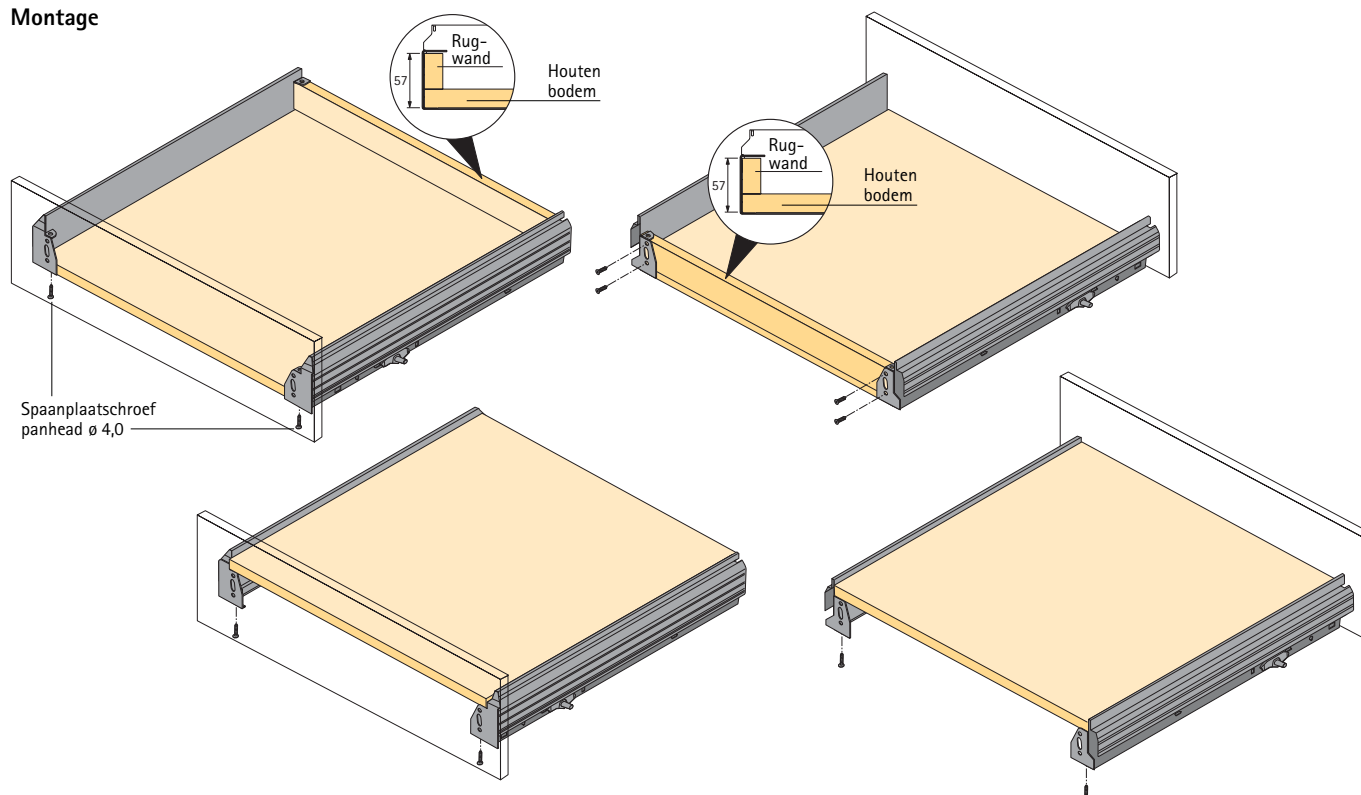
#### Minimum kastdiepte bij

- Kast met frontplaten = 372 mm
- Kast met draaideuren = 392 mm



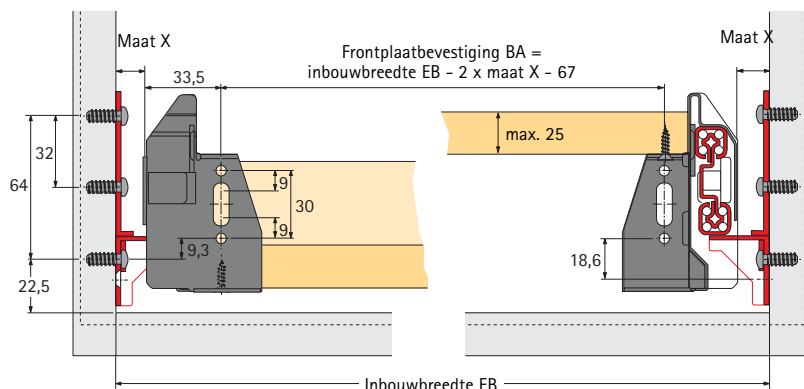
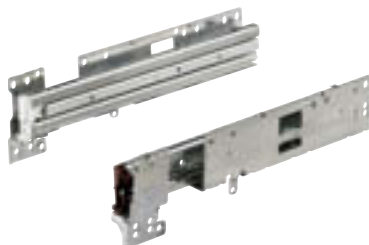
Oppervlak	Bestelnr.	VE
Zwart	0 010 126	1 set
Aluminium finish	0 020 733	1 set

#### Montage



## Quadro Duplex 60

- Met differentiaalrol
- Meer dan volledig uittrekbaar ca. 33 mm
- Belastbaarheid 60 kg
- Max. frontplaathoogte 5 HE (320 mm)
- Staal verzinkt



Soort constructie	Bestelnr.	VE
Voor kastbouwwijze maat X = 13 mm	9 078 681	1 set
Voor eindeloze bouwwijze maat X = 22 mm	9 078 694	1 set

## Behuizing voor automatische terugloop Stop Control

- Voor Quadro Duplex 60

Soort constructie	Bestelnr.	VE
Voor kastbouwwijze maat X = 13 mm	9 078 709	1 set
Voor eindeloze bouwwijze maat X = 22 mm	9 078 710	1 set



## Behuizing voor automatische terugloop Stop Control

- Voor Quadro Duplex 60
- Met demping Silent System

Soort constructie	Bestelnr.	VE
Voor kastbouwwijze maat X = 13 mm	9 078 711	1 set
Voor eindeloze bouwwijze maat X = 22 mm	9 078 712	1 set



## Quadro-bevestiging met directbevestigingsschroeven

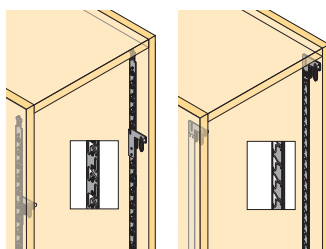
- Staal vernikkeld



Artikel	Bestelnr.	VE
6,3 x 11	0 040 006	1/200
6,3 x 13	0 040 007	1/200
6,3 x 15	0 040 008	1/200

## Vergrendelingssystemen Stop Control en Stop Control Plus:

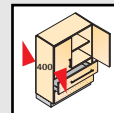
- Voor kastenwanden  
zie pagina 6.1.3 - 6.2.11



# Stalen legplank voor kastenwanden

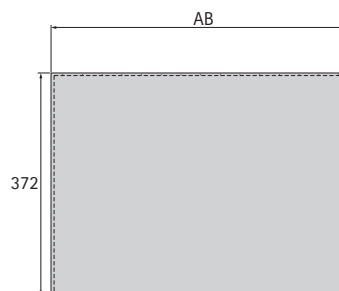
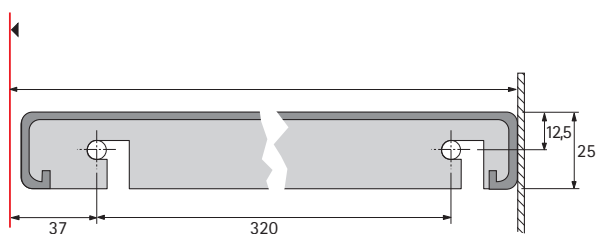
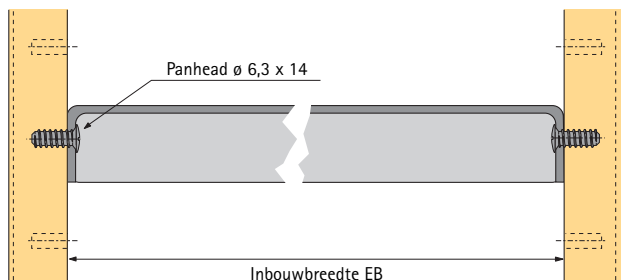
## Systema Top 2000

### Kastdiepte 400 mm



#### Stalen legplank

- Stabiele uitvoering voor hoge belastingen.  
Buigvast door drievoudige boordranden aan voor- en achterkant.
- Te gebruiken in het meubel volgens DIN E14073/3
- Poedergespoten staal
- Op aanvraag zijn verdere varianten leverbaar



Bouwwijze	Kastbreedte mm	Voor inbouwbreedte EB mm	Buitenbreedte AB mm	Bestelnr./Oppervlak		VE
				zwart	aluminium finish	
Voor kastbouwwijze maat X = 13 mm	800	762	761	9 082 380	9 082 384	1
	1000	962	961	9 082 381	9 082 385	1
Voor eindeloze bouwwijze maat X = 22 mm	800	780	779	9 082 382	9 082 386	1
	1000	980	979	9 082 383	9 082 387	1

#### Directbevestigingsschroef

- Staal vernikkeld

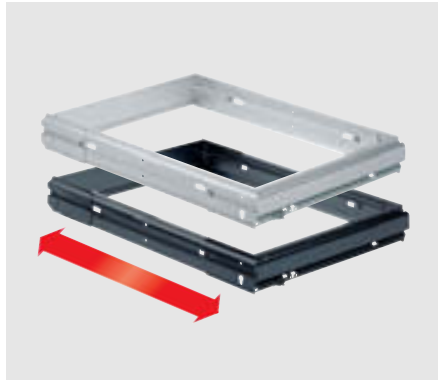


Artikel	Bestelnr.	VE
ø 6,3 x 13	0 040 007	1/200



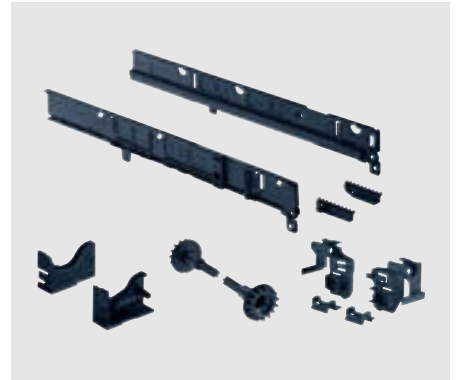
Hangmapramen

6.2.42 - 6.2.43



Traploos in de breedte verstelbaar  
hangmapraam

6.2.44 - 6.2.45



Parallel-systeem

6.2.46 - 6.2.47



Kaartenbakken, draasteunen,  
frontplaatsteunen en verder toebehoren  
voor hangmapramen

6.2.48 - 6.2.49



Brede schuifladen

6.2.50 - 6.2.53



Organisatie-elementen en toebehoren  
voor brede laden

6.2.54 - 6.2.63



Bankschuifladen

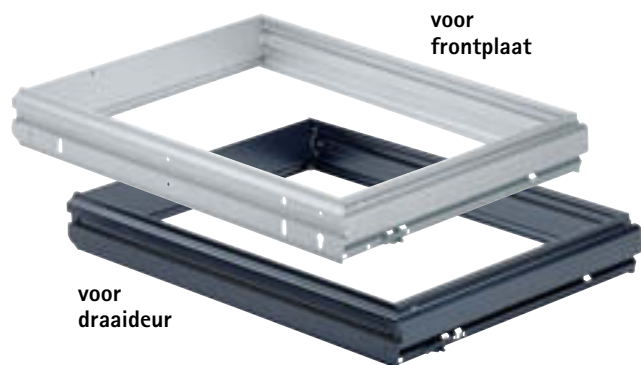
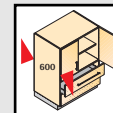
6.2.64 - 6.2.65



Zijwanden voor legplanken

6.2.66

# Hangmapramen Systema Top 2000 Kastdiepte 600 mm

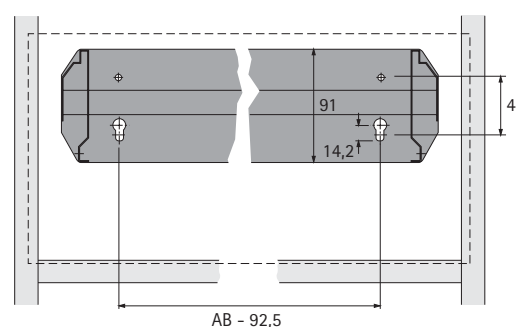
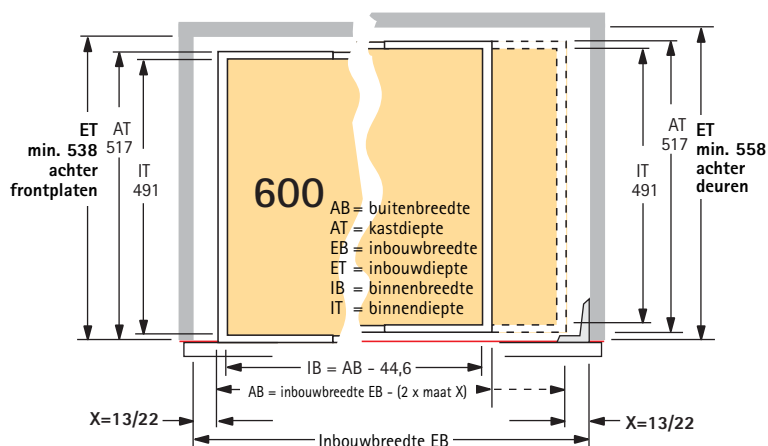


- Voor eindelose en kastbouwwijze
- Voor montage in kasten met frontplaten of deuren
- Te gebruiken met uittrekbare geleiding Quadro Duplex 70
- Trekstukken vooraf aan het hangmapraam gemonteerd
- Gereedschapsloze opschuifmontage
- Poedergespoten staal
- Montage zie pagina 6.2.52
- Speciale maten op aanvraag

### Technische aanwijzing Quadro Duplex 70:

- Maat X = 13 mm voor standaardkasten
- Maat X = 22 mm voor kasten met grote deurinsprong

Meubelfrontplaat	Voor kastbreedte mm	Indeling DIN A4	Buitenbreedte AB mm	Binnenbreedte IB mm	Bestelnr.		VE
					zwart	aluminium finish	
Kasten met frontplaten	435	1 x A4	371	325	0 078 045	9 011 940	1
	600	1 x A4 + rest	536	490	0 075 623	9 011 941	1
	800	2 x A4	736	690	1 051 431	9 011 942	1
	900	2 x A4 + rest	836	790	1 078 962	9 011 943	1
	1000	2 x A4 + rest	936	890	1 054 424	9 011 944	1
	1200	3 x A4 + rest	1136	1090	1 054 429	9 011 945	1
Kasten met draaideuren	435	1 x A4	371	325	0 070 256	9 011 963	1
	600	1 x A4 + rest	536	490	0 075 627	9 011 964	1
	800	2 x A4	736	690	1 051 341	9 006 188	1
	900	2 x A4 + rest	836	790	0 070 257	9 011 970	1
	1000	2 x A4 + rest	936	890	0 075 629	9 006 189	1
	1200	3 x A4 + rest	1136	1090	0 075 630	9 011 972	1



### Minimum kastdiepte bij

- Kast met frontplaten = 538 mm
- Kast met draaideuren = 558 mm

De benodigde frontplaathoogte is afhankelijk van het organisatie-toebehoren. **Minimum frontplaathoogte: 2 hoogte-eenheden HE (128 mm)**

### Tussenbalk

- Voor hangmapraam  
Kastdiepte 600 mm
- Staal vernikkeld
- Klips kunststof



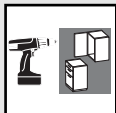
Oppervlak	Bestelnr.	VE
Vernikkeld/zwart	9 039 373	1
Vernikkeld/aluminium finish	0 048 428	1

### Speciale frontplaatbevestigingsschroef

- Staal vernikkeld



Artikel	Bestelnr.	VE
ø 5 x 14	0 076 222	1/200
ø 5 x 16	0 052 996	1/200
ø 6,3 x 14	0 046 700	1/200
ø 6,3 x 16	0 046 701	1/200



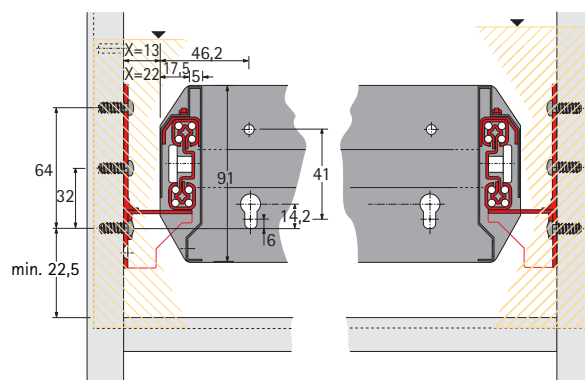
## Quadro Duplex 70

- Met differentiaalrol
- Meer dan volledig uittrekbaar ca. 33 mm
- Belastbaarheid 70 kg
- Max. frontplaathoogte 5 HE (320 mm)
- Staal verzinkt



Soort constructie	Bestelnr.	VE
Voor kastbouwwijze maat X = 13 mm	9 078 717	1 set
Voor eindeloze bouwwijze maat X = 22 mm	9 078 719	1 set

Raambreedte AB mm	Inbouwbreedte EB mm bij kastbouwwijze maat X = 13 mm	bij eindeloze bouwwijze maat X = 22 mm
371	397	415
536	562	580
736	762	780
836	862	880
936	962	980
1136	1162	1180



## Behuizing voor automatische terugloop Stop Control

- Voor Quadro Duplex 70



Soort constructie	Bestelnr.	VE
Voor kastbouwwijze maat X = 13 mm	9 078 709	1 set
Voor eindeloze bouwwijze maat X = 22 mm	9 078 710	1 set

## Behuizing voor automatische terugloop Stop Control

- Voor Quadro Duplex 70
- Met demping Silent System



Soort constructie	Bestelnr.	VE
Voor kastbouwwijze maat X = 13 mm	9 078 711	1 set
Voor eindeloze bouwwijze maat X = 22 mm	9 078 712	1 set

## Quadro-bevestiging met directbevestigingsschroeven

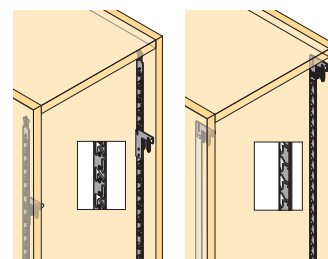
- Staal vernikkeld



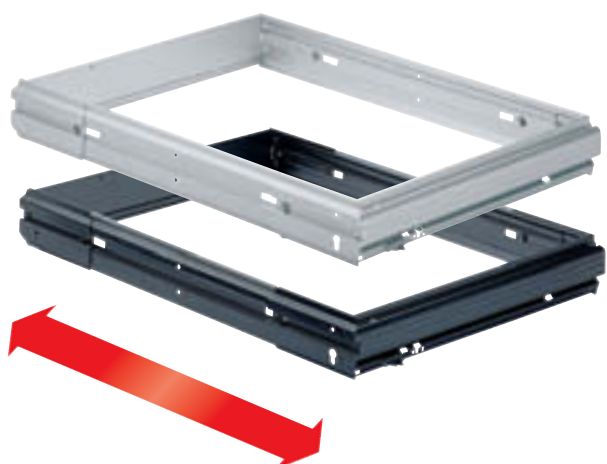
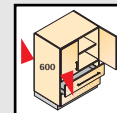
Artikel	Bestelnr.	VE
6,3 x 11	0 040 006	1/200
6,3 x 13	0 040 007	1/200
6,3 x 15	0 040 008	1/200

## Vergrendelingsystemen Stop Control en Stop Control Plus:

- Voor kastenwanden zie pagina 6.1.3 - 6.2.11

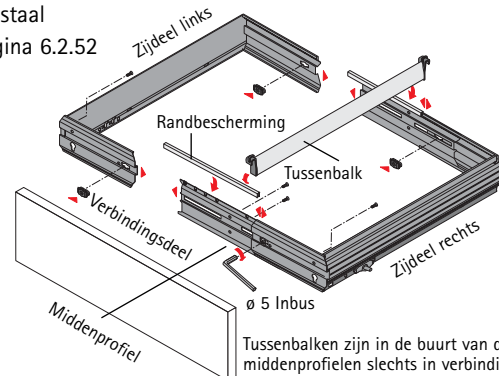


# Traploos in de breedte verstelbaar hangmapraam Systema Top 2000 Kastdiepte 600 mm



Set bestaat uit:  
1 zijdeel rechts  
1 zijdeel links  
2 middenprofielen  
4 verbindingsdelen  
Randbescherming

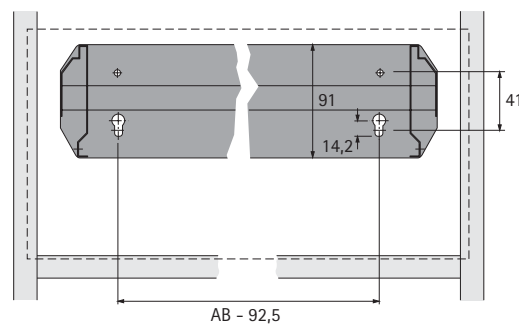
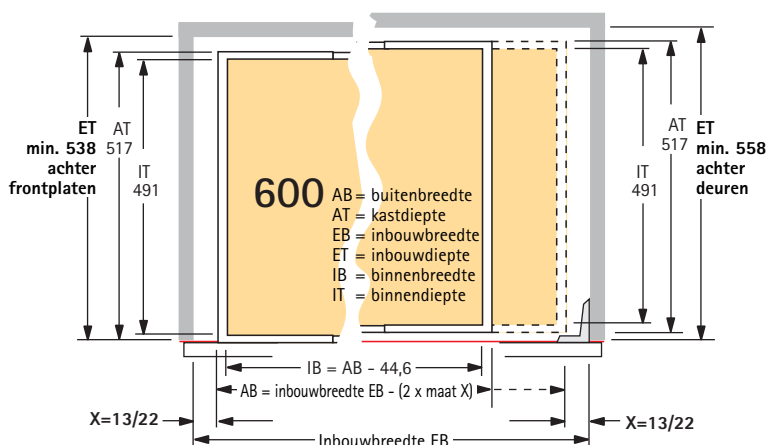
- Maakt het mogelijk willekeurig brede bureakasten te produceren
- Eenvoudige kastplanning van wand tot wand
- Ook om probleemloos achteraf bestaande kasten uit te rusten
- Voor montage in kasten met frontplaten of deuren
- Te gebruiken met uittrekbare geleiding Quadro Duplex 70
- Trekstukken vooraf aan het hangmapraam gemonteerd
- Gereedschapsloze opschuifmontage
- Poedergespoten staal
- Montage zie pagina 6.2.52



Buitenbreedte AB mm	Inbouwbreedte EB mm	Bestelnr./Oppervlak		VE
		zwart	aluminium finish	
368 - 540	394 - 584	1 084 136	9 011 426	1 set
534 - 706	560 - 750	1 084 137	9 011 427	1 set
700 - 872	726 - 916	1 084 138	9 011 428	1 set
866 - 1038	892 - 1082	1 084 139	9 011 429	1 set
1032 - 1204	1058 - 1248	1 084 140	9 011 430	1 set

### Technische aanwijzing Quadro Duplex 70:

- Maat X = 13 mm voor standaardkasten
- Maat X = 22 mm voor kasten met grote deurinsprong



De benodigde frontplaathoogte is afhankelijk van het organisatie-toebehoren.  
**Minimum frontplaathoogte: 2 hoogteeenheden HE (128 mm)**

### Minimum kastdiepte bij

- Kast met frontplaten = 538 mm
- Kast met draaideuren = 558 mm

### Tussenbalk

- Voor hangmapraam  
Kastdiepte 400 mm
- Staal vernikkeld
- Klips kunststof



Oppervlak	Bestelnr.	VE
Vernikkeld/zwart	9 039 373	1
Vernikkeld/aluminium finish	0 048 428	1

### Speciale frontplaatbevestigingsschroef

- Staal vernikkeld



Artikel	Bestelnr.	VE
ø 5 x 14	0 076 222	1/200
ø 5 x 16	0 052 996	1/200
ø 6,3 x 14	0 046 700	1/200
ø 6,3 x 16	0 046 701	1/200



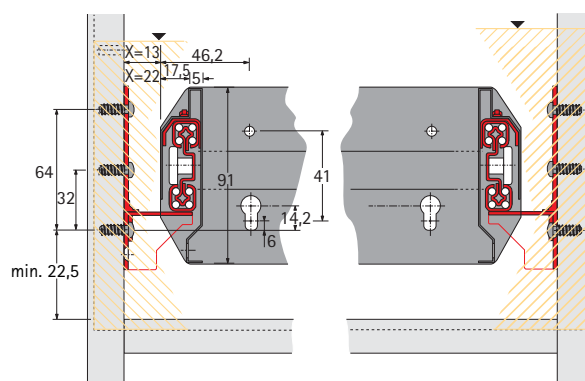
## Quadro Duplex 70

- Met differentiaalrol
- Meer dan volledig uittrekbaar ca. 33 mm
- Belastbaarheid 70 kg
- Max. frontplaathoogte 5 HE (320 mm)
- Staal verzinkt



Soort constructie	Bestelnr.	VE
Voor kastbouwwijze maat X = 13 mm	9 078 717	1 set
Voor eindoelbouwwijze maat X = 22 mm	9 078 719	1 set

Raambreedte AB mm	Inbouwbreedte EB mm bij kastbouwwijze maat X = 13 mm	bij eindoelbouwwijze maat X = 22 mm
368 - 540	394 - 566	412 - 584
534 - 706	560 - 732	578 - 750
700 - 872	726 - 898	744 - 916
866 - 1038	892 - 1064	910 - 1082
1032 - 1204	1058 - 1230	1076 - 1248



## Behuizing voor automatische terugloop Stop Control

- Voor Quadro Duplex 70



Soort constructie	Bestelnr.	VE
Voor kastbouwwijze maat X = 13 mm	9 078 709	1 set
Voor eindoelbouwwijze maat X = 22 mm	9 078 710	1 set

## Behuizing voor automatische terugloop Stop Control met demping

- Voor Quadro Duplex 70
- Met demping Silent System



Soort constructie	Bestelnr.	VE
Voor kastbouwwijze maat X = 13 mm	9 078 711	1 set
Voor eindoelbouwwijze maat X = 22 mm	9 078 712	1 set

## Quadro-bevestiging met directbevestigingsschroeven

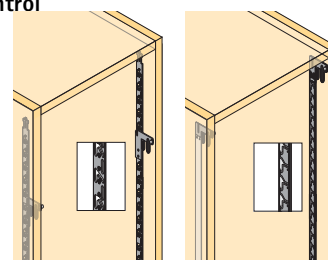
- Staal vernikkeld



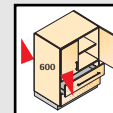
Artikel	Bestelnr.	VE
6,3 x 11	0 040 006	1/200
6,3 x 13	0 040 007	1/200
6,3 x 15	0 040 008	1/200

## Vergrendelingsystemen Stop Control en Stop Control Plus:

- Voor kastenwanden zie pagina 6.1.3 - 6.2.11



# Parallel-systeem Systema Top 2000 Kastdiepte 600 mm



- Geschikt voor hangmapraam in kastdiepte 600 mm
- Kunststof zwart

## Set bestaat uit:

- 2 tandstangen links/rechts
- 2 aanslagarrêteringen links/rechts
- 2 tandwiellagers links/rechts
- 2 tandwielen
- 2 tandstangverlengingen



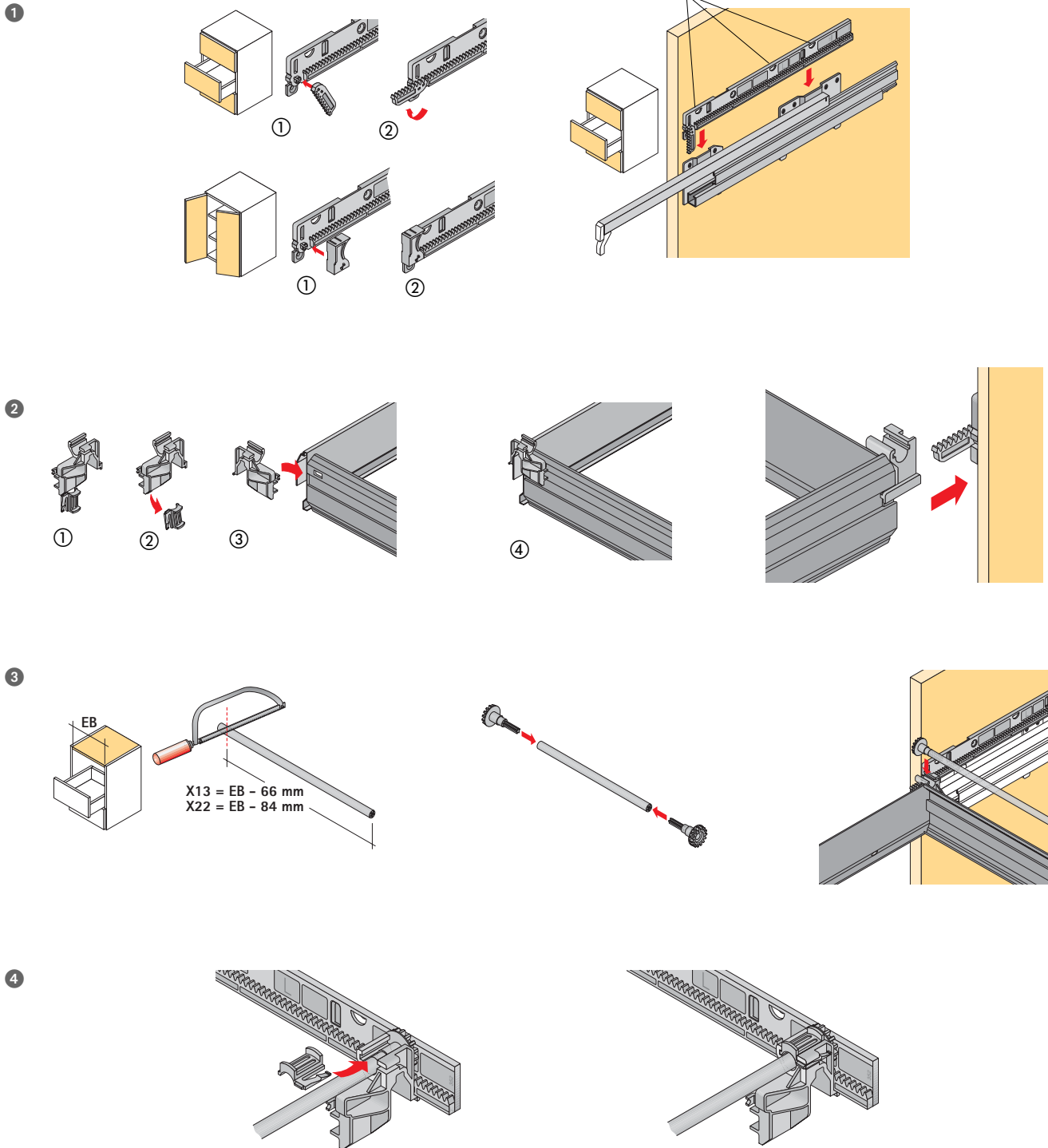
Soort constructie	Bestelnr.	VE
Voor kastbouwwijze maat X = 13 mm	0 040 434	1 set
Voor eindeloze bouwwijze maat X = 22 mm	0 040 436	1 set

## Tandwielbaan voor Parallel-systeem Systema Top 2000

- Voor binnenbreedtes voor de montage van 394 - 1180 mm
- Individueel inkortbaar
- Aluminium

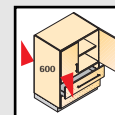


Binnenbreedte voor de montage mm	Bestelnr.	VE
394 - 780	0 040 437	1
763 - 980	0 040 443	1
963 - 1180	0 040 444	1



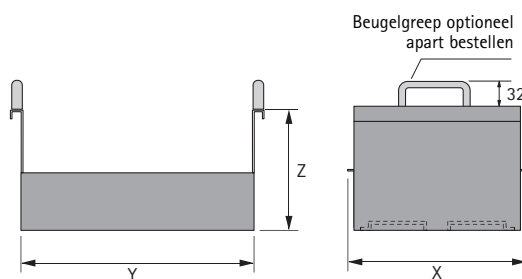
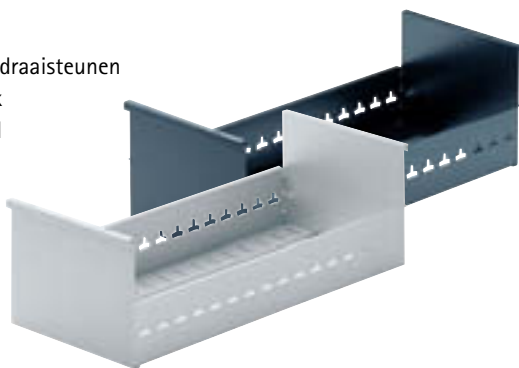
Bij montage controleren of de frontplaten links/recht een gelijkmatige afstand tot de kastzijwand hebben in ingeschoven toestand. Is dit niet geval, aan één zijde tandwiel afstellen.

# Kaartenbakken en draaisteunen voor hangmapraam Systema Top 2000 Kastdiepte 600 mm



## Kaartenbak

- Gemonteerd, zonder draaisteunen
- Met beveiligingshoek
- Poedergespoten staal



Formaat	Maat X x Y x Z mm	Bestelnr./Oppervlak zwart	Oppervlak aluminium finish	VE
A4 dwars	318 x 490 x 217	1 077 838	9 011 506	1
A5 dwars	228 x 490 x 155	1 076 833	9 011 507	1
A5 dwars S	230 x 490 x 155	1 077 842	9 011 508	1
A5 hoog	168 x 490 x 217	9 009 250	9 011 660	1
A6 dwars	168 x 490 x 112	1 077 840	9 011 509	1

## Beugelgreep

- Voor eenvoudig in- en uithangen en transporteren van de kaartenbak
- Met bevestigingsschroeven
- Staal ø 7 mm
- Mat vernikkeld



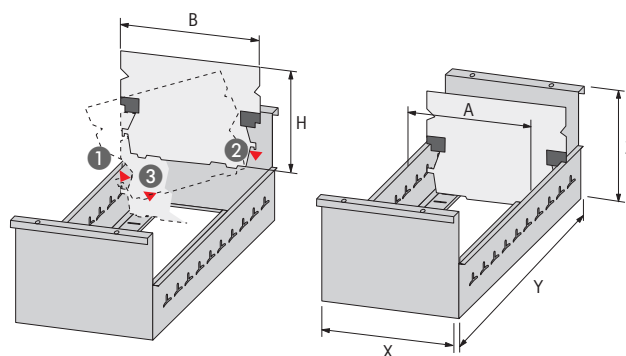
Bestelnr.	VE
0 041 321	2

## Draaisteun

- Geschikt voor kaartenbakken
- Poedergespoten staal

De in de tabel aangegeven maten zijn de benodigde frontplaathoogtes in hoogte-eenheden HE volgens Systeem 32 na aftrek van de voegmaat.

Bij gebruik van het beugelhandvat moeten de benodigde frontplaathoogtes worden bepaald aan de kastconstructie.



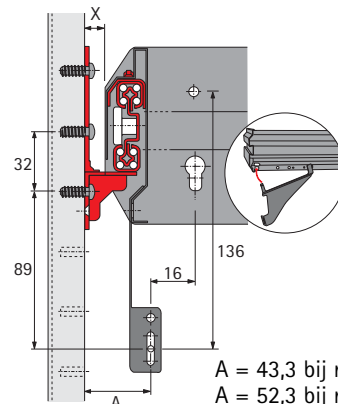
Formaat	Maat A mm	B mm	H mm	Min. frontplaathoogtes	Bestelnr./Oppervlak zwart	Oppervlak aluminium finish	VE
A4 dwars	302,5	316,5	209,5	256 mm/ 4 HE	1 040 925	9 008 042	1
A5 dwars	212,5	226,5	147,5	192 mm/ 3 HE	1 040 926	9 007 207	1
A5 dwars S	214,5	228,5	147,5	192 mm/ 3 HE	1 075 685	9 011 510	1
A5 hoog	152,5	166,5	209,5	256 mm/ 4 HE	1 056 952	9 011 493	1
A6 dwars	152,5	166,5	104,5	160 mm/2,5 HE	1 040 927	9 011 494	1

Hangmapraam buitenbreedte AB mm	Formaat kaartenbak/aantal				
	A4 dwars	A5 dwars	A5 dwars S	A5 hoog	A6 dwars
536/1 x A4 + rest	1	2	2	2	2
736/2 x A4	2	3	3	4	4
836/2 x A4 + rest	2	3	3	4	4
936/2 x A4 + rest	2	3	3	5	5
1136/3 x A4 + rest	3	4	4	6	6

# Toebehoren voor hangmapraam Systema Top 2000 Kastdiepte 600 mm

## Frontplaatsteun

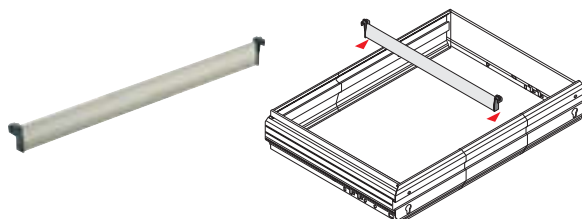
- Noodzakelijk vanaf frontplaathoogte 4 HE (256 mm)
- Poedergespoten staal



Oppervlak	Bestelnr.	VE
Zwart	0 075 555	1 set
Aluminium finish	0 020 592	1 set

## Tussenbalk

- Staal vernikkeld
- Klips kunststof



Oppervlak	Bestelnr.	VE
Vernikkeld/zwart	9 039 373	1
Vernikkeld/aluminium finish	0 048 428	1

Indeling A4	Noodzakelijk aantal tussenbalken
1 x A4 + rest	1
2 x A4	2
2 x A4 + rest	2
3 x A4 + rest	4

## Mapafwijzer

- Voor hangmapraam
- Poedergespoten staal

Oppervlak	Bestelnr.	VE
Zwart	1 066 101	1
Aluminium finish	9 011 687	1



## Opschriftlijst

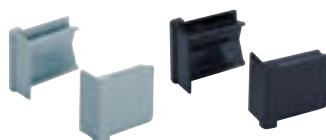
- Voor hangmapraam
- Inkortbaar

Buitenbreedte AB mm	Bestelnr.	VE
736	0 075 712	1/10
1136	0 075 714	1/10

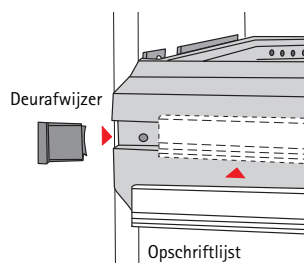


## Deurafwijzer

- Kunststof



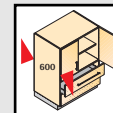
Oppervlak	Bestelnr.	VE
Zwart	0 075 715	1 set
Aluminium finish	0 020 605	1 set



# Brede schuiflade voor kastenwanden

## Systema Top 2000

### Kastdiepte 600 mm



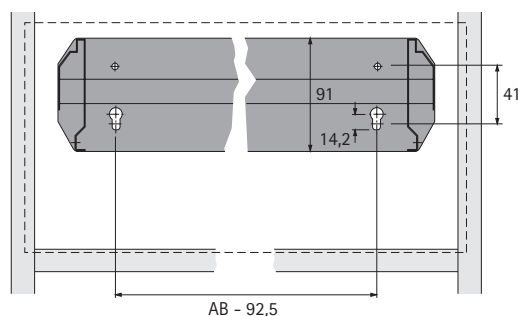
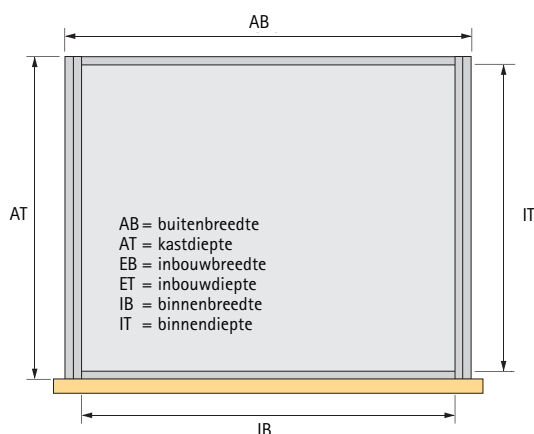
- Voor eindelose en kastbouwwijze
- Voor montage in kasten met frontplaten of deuren
- Geschikt voor Quadro Duplex 70
- Trekstukken vooraf gemonteerd aan de brede schuiflade
- Gereedschapsloze opschuifmontage
- Poedergespoten staal
- Montage zie pagina 6.2.52
- Speciale maten op aanvraag

#### Technische aanwijzing:

Quadro Duplex 70

- Voor kastbouwwijze maat X = 13 mm voor standaardkasten
- Voor eindelose bouwwijze maat X = 22 mm voor kasten met grote deursprong

Meubelfrontplaat	Kastbreedte mm	Buitenmaten AB x AT mm	Binnenmaten IB x IT mm	Bestelnr./Oppervlak		VE
				zwart	aluminium finish	
Kasten met frontplaten	435	371 x 517	325 x 491	1 080 190	9 011 946	1
	600	536 x 517	490 x 491	1 065 664	9 011 947	1
	800	736 x 517	690 x 491	1 065 665	9 011 948	1
	900	836 x 517	790 x 491	1 078 964	9 011 949	1
	1000	936 x 517	890 x 491	1 054 813	9 011 951	1
	1200	1136 x 517	1090 x 491	1 054 815	9 011 952	1
Kasten met draaideuren	435	371 x 517	325 x 491	0 070 259	9 011 953	1
	600	536 x 517	490 x 491	1 054 789	9 011 954	1
	800	736 x 517	690 x 491	0 075 644	9 011 955	1
	900	836 x 517	790 x 491	0 070 260	9 011 956	1
	1000	936 x 517	890 x 491	0 075 645	9 011 957	1
	1200	1136 x 517	1090 x 491	0 075 646	9 011 958	1



#### Minimum kastdiepte bij

- Kast met frontplaten = 538 mm
- Kast met draaideuren = 558 mm

De benodigde frontplaahtoogte is afhankelijk van het organisatie-toebehoren.

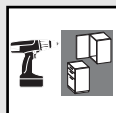
**Minimum frontplaahtoogte: 2 HE (128 mm)**

#### Speciale frontplaatbevestigingsschroef

- Staal vernikkeld



Artikel	Bestelnr.	VE
∅ 5 x 14	0 076 222	1/200
∅ 5 x 16	0 052 996	1/200
∅ 6,3 x 14	0 046 700	1/200
∅ 6,3 x 16	0 046 701	1/200



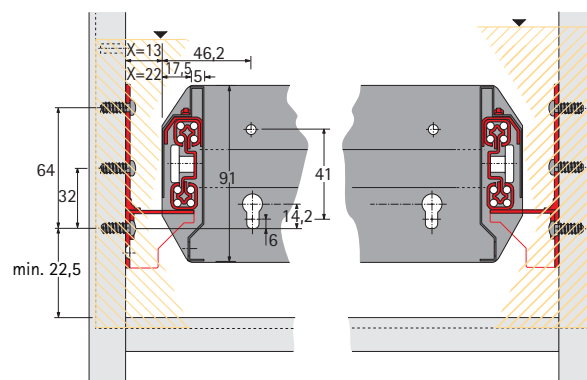
## Quadro Duplex 70

- Met differentiaalrol
- Meer dan volledig uittrekbaar ca. 33 mm
- Belastbaarheid 70 kg
- Max. frontplaathoogte 5 HE (320 mm)
- Staal verzinkt



Soort constructie	Bestelnr.	VE
Voor kastbouwwijze maat X = 13 mm	9 078 717	1 set
Voor eindelooze bouwwijze maat X = 22 mm	9 078 719	1 set

Raambreedte AB mm	Inbouwbreedte EB mm bij kastbouwwijze maat X = 13 mm	bij eindelooze bouwwijze maat X = 22 mm
371	397	415
536	562	580
736	762	780
836	862	880
936	962	980
1136	1162	1180



## Behuizing voor automatische terugloop Stop Control

- Voor Quadro Duplex 70



Soort constructie	Bestelnr.	VE
Voor kastbouwwijze maat X = 13 mm	9 078 709	1 set
Voor eindelooze bouwwijze maat X = 22 mm	9 078 710	1 set

## Behuizing voor automatische terugloop Stop Control

- Voor Quadro Duplex 70
- Met demping Silent System



Soort constructie	Bestelnr.	VE
Voor kastbouwwijze maat X = 13 mm	9 078 711	1 set
Voor eindelooze bouwwijze maat X = 22 mm	9 078 712	1 set

## Quadro-bevestiging met directbevestigingsschroeven

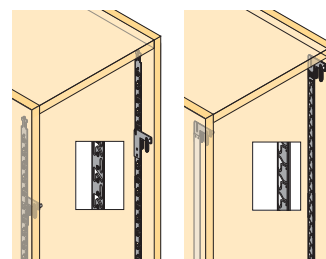
- Staal vernikkeld



Artikel	Bestelnr.	VE
6,3 x 11	0 040 006	1/200
6,3 x 13	0 040 007	1/200
6,3 x 15	0 040 008	1/200

## Vergrendelingsystemen Stop Control en Stop Control Plus:

- Voor kastenwanden zie pagina 6.1.3 - 6.2.11

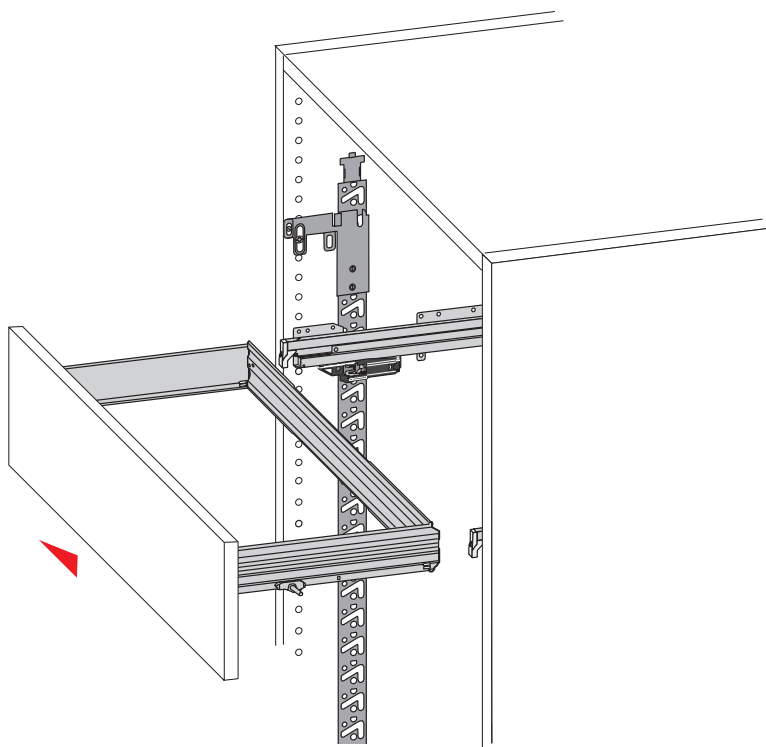


# Hangmapraam/brede schuifladen Systema Top 2000 Montage

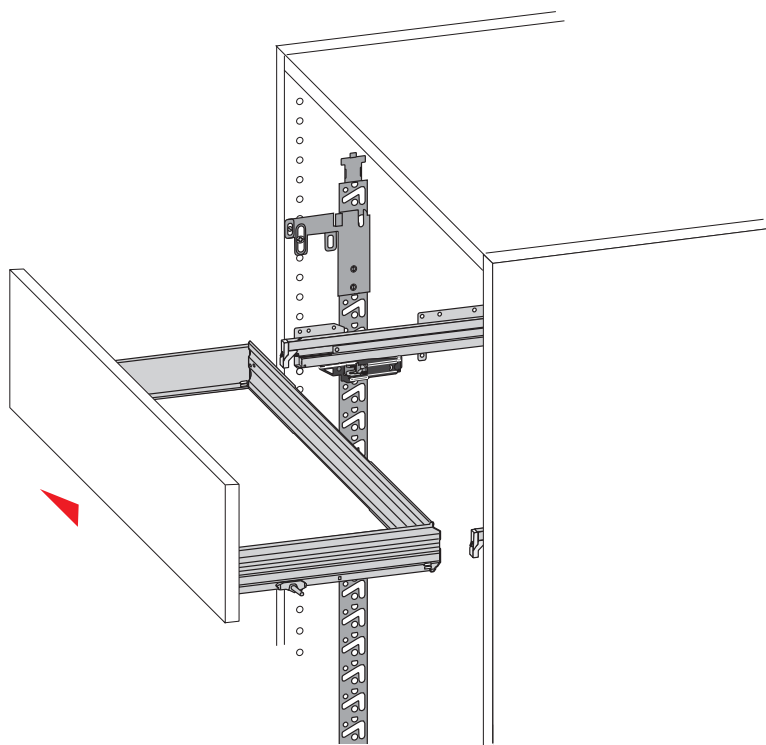
Het raam of de schuiflade zover inschuiven  
tot de stop hoorbaar klikt.

Voorspannen van de glijder  
niet noodzakelijk!

Montage  
hangmapraam



Montage  
brede schuiflade

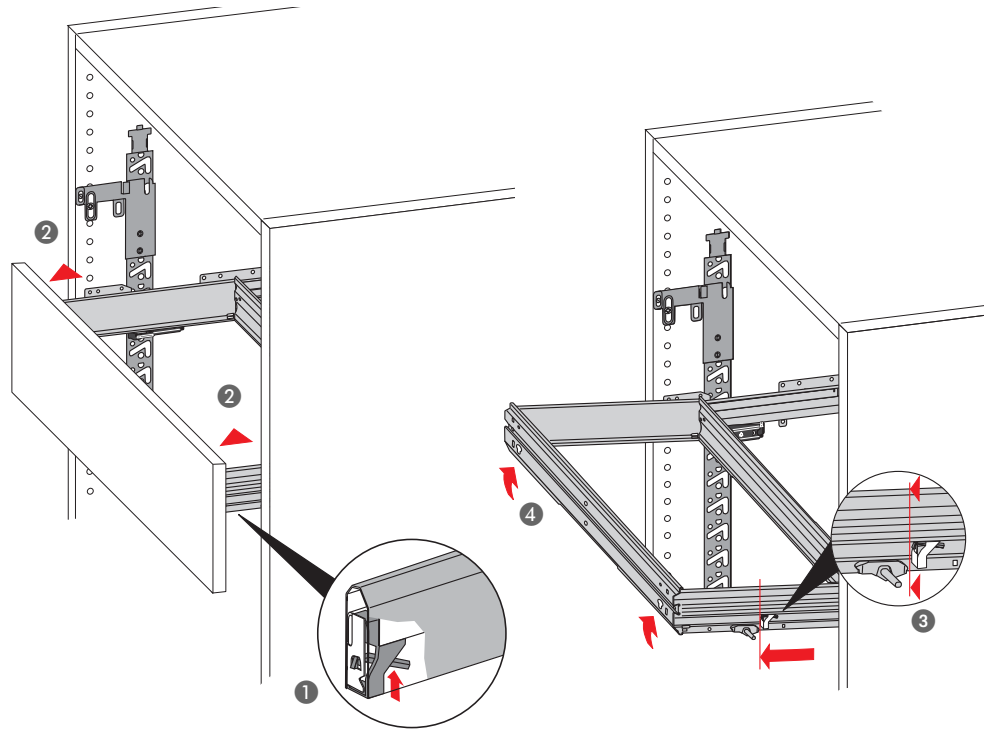




- 1 Arrêteersnapper losmaken en hangmapraam of brede schuiflade lichtjes opheffen. 2.

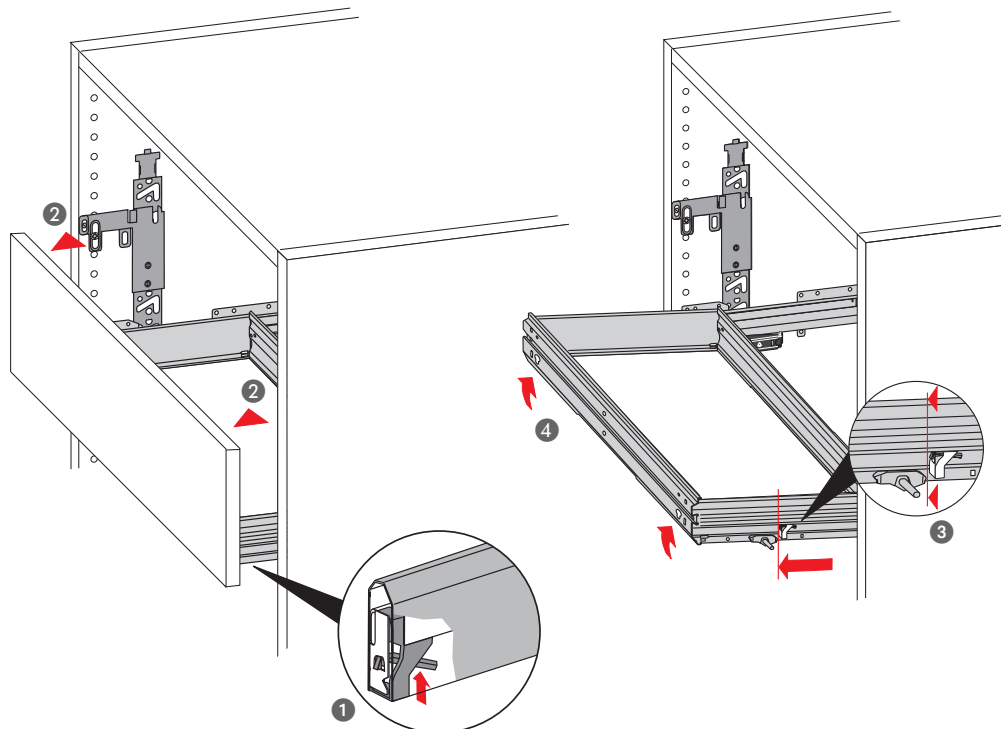
**Attentie:**  
Alleen het raam of de schuiflade opheffen, niet de geleiders!

## Demontage hangmapraam

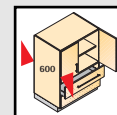
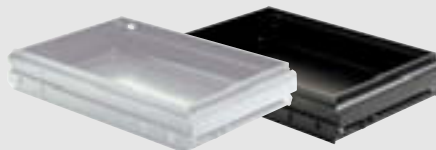


Hangmapraam of brede schuiflade zover horizontaal uittrekken tot positie 3 is bereikt. Dan kan het raam of de schuiflade gemakkelijk worden weggenomen 4.

## Demontage brede schuiflade



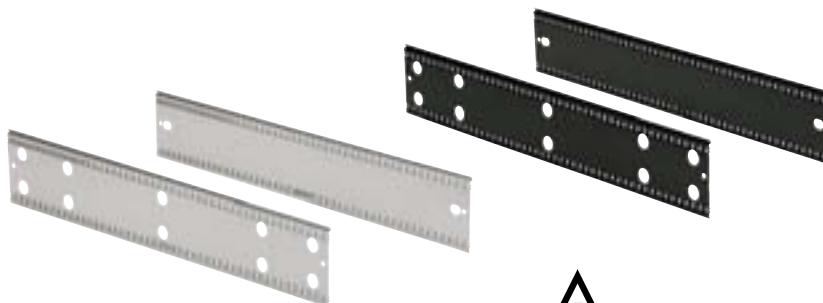
# Orgaline en Orgaclip Voor brede schuifladen Systema Top 2000



## Orgaline

- Poedergespoten staal

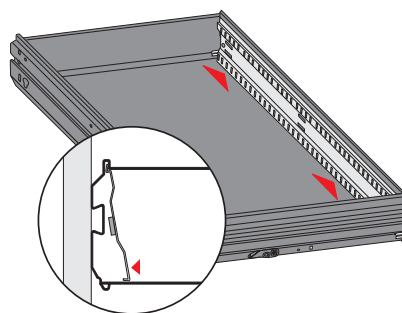
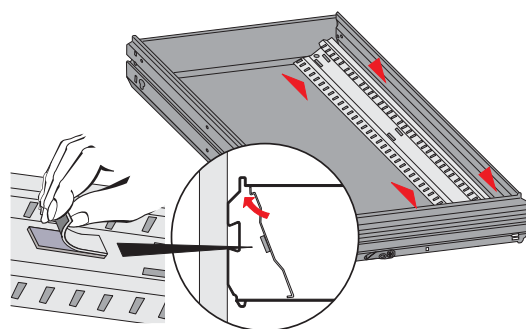
Set bestaat uit:  
2 Orgaline



Wanneer de brede schuiflade met kaartenbanen, vakverdelers of scheidingswanden moet worden georganiseerd, moet eerst de Orgaline worden gemonteerd aan de voor- en rugwanden van de stalen schuiflade.

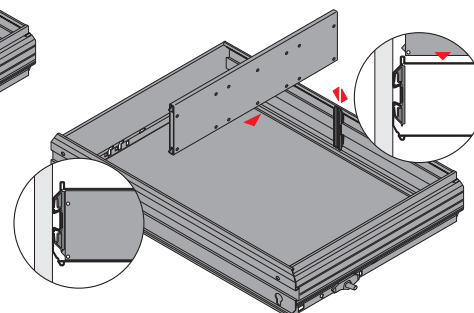
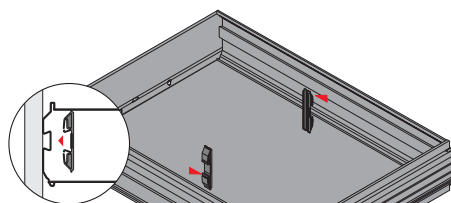
In verbinding met de scheidingswand kan de Orgaclip ook worden gebruikt als alternatief voor de Orgaline.

Voor brede schuiflade Buitenmaat AB mm	Bestelnr./Oppervlak		VE
	zwart	aluminium finish	
371	9 078 218	9 078 225	1 set
536	9 078 220	9 078 231	1 set
736	9 078 219	9 078 227	1 set
836	9 078 221	9 078 226	1 set
936	9 078 222	9 078 257	1 set
1136	9 078 224	9 078 258	1 set



## Orgaclip

- M.b.v. de Orgaclip kan de scheidingswand flexibel in de brede lade worden gepositioneerd
- Kunststof

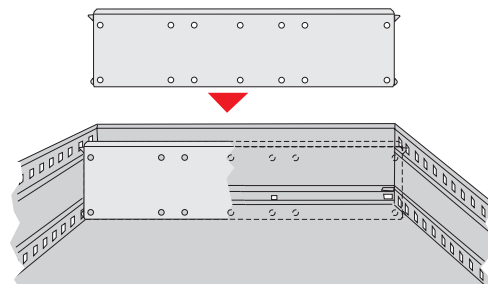


Oppervlak	Bestelnr.	VE
Zwart	0 010 128	1 set
Aluminium finish	0 020 589	1 set

# Scheidingswanden en vakverdelers voor brede laden Systema Top 2000 Kastdiepte 600 mm

## Scheidingswanden

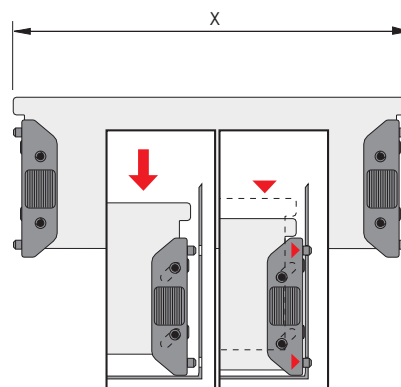
- Voor brede schuifladen, kastdiepte 600
- Dubbelwandig
- Met zijdelingse klipsen
- Stop in de Orgaline of in de Orgaclip
- Poedergespoten staal



Oppervlak	Bestelnr.	VE
Zwart	1 045 466	1
Aluminium finish	9 011 532	1

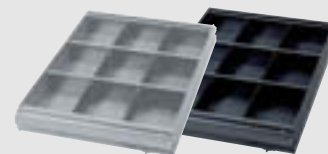
## Vakverdelers

- Poedergespoten staal



Artikel	DIN formaat	Maat X mm	Oppervlak/Bestelnr.		VE
			zwart	aluminium finish	
Vakverdeler A	A7	110	1 042 189	9 007 408	1
Vakverdeler B	A6	150	1 040 175	9 011 488	1
Vakverdeler C	A5	210	1 049 068	9 013 535	1
Vakverdeler D	A4	310	1 040 177	9 011 489	1
Vakverdeler E	CD-Rom	130	1 074 097	9 011 490	1

# Ondervedelingsmogelijkheden m.b.v. scheidingswanden en vakverdelers



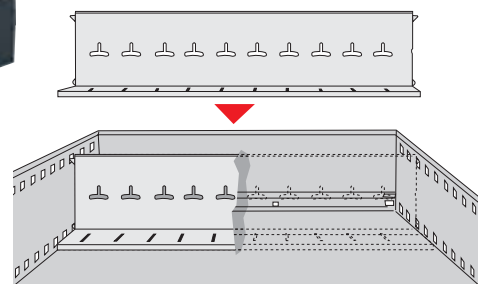
	Indeling DIN A4	Indeling DIN A5	Indeling DIN A6	Indeling DIN A7
<b>Breedte schuiflade 371 mm</b>	<p>Indeling 1 x A4 2 scheidingswanden 1 vakverdeler C</p>	<p>Indeling 3 x A5 2 scheidingswanden 2 vakverdelers C</p>	<p>Indeling 6 x A6 3 scheidingswanden 4 vakverdelers A</p>	<p>Indeling 12 x A7 3 scheidingswanden 10 vakverdelers A</p>
<b>Breedte schuiflade 536 mm</b>	<p>Indeling 2 x A4 en A5 3 scheidingswanden 2 vakverdelers C</p>	<p>Indeling 6 x A5 3 scheidingswanden 4 vakverdelers C</p>	<p>Indeling 12 x A6 5 scheidingswanden 8 vakverdelers A</p>	<p>Indeling 24 x A7 5 scheidingswanden 20 vakverdelers A</p>
<b>Breedte schuiflade 736 mm</b>	<p>Indeling 4 x A4 3 scheidingswanden 2 vakverdelers D</p>	<p>Indeling 9 x A5 4 scheidingswanden 6 vakverdelers C</p>	<p>Indeling 15 x A6 6 scheidingswanden 10 vakverdelers A</p>	<p>Indeling 30 x A7 6 scheidingswanden 25 vakverdelers A</p>
<b>Breedte schuiflade 836 mm</b>	<p>Indeling 4 x A4 3 scheidingswanden 2 vakverdelers D</p>	<p>Indeling 9 x A5 4 scheidingswanden 6 vakverdelers C</p>	<p>Indeling 18 x A6 7 scheidingswanden 12 vakverdelers A</p>	<p>Indeling 36 x A7 7 scheidingswanden 30 vakverdelers A</p>
<b>Breedte schuiflade 936 mm</b>	<p>Indeling 5 x A4 en A5 4 scheidingswanden 2 vakverdelers D 1 vakverdeler C</p>	<p>Indeling 12 x A5 5 scheidingswanden 8 vakverdelers C</p>	<p>Indeling 21 x A6 8 scheidingswanden 14 vakverdelers A</p>	<p>Indeling 42 x A7 8 scheidingswanden 35 vakverdelers A</p>
<b>Breedte schuiflade 1136 mm</b>	<p>Indeling 6 x A4 en 3 x A6 5 scheidingswanden 3 vakverdelers D 2 vakverdelers A</p>	<p>Indeling 12 x A5 en 3 x A6 6 scheidingswanden 8 vakverdelers C 2 vakverdelers B</p>	<p>Indeling 27 x A6 10 scheidingswanden 18 vakverdelers A</p>	<p>Indeling 54 x A7 10 scheidingswanden 45 vakverdelers A</p>

Deze indelingen zijn slechts mogelijk bij gebruik van de Orgaline of de Orgaclip.

# Kaartenbanen en draaisteenen voor brede schuifladen Systema Top 2000 Kastdiepte 600 mm

## Kaartenbaan

- Voor draaisteenen
- Met zijdelingse arrêteerklinken
- Stop in de Orgaline
- Poedergespoten staal

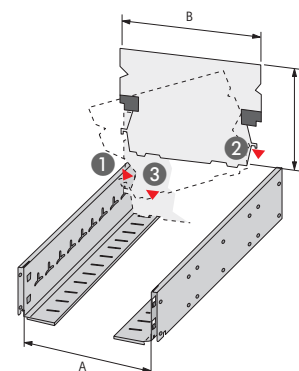


Voor brede schuiflade buitenmaat AB x AT mm	Bestelnr./Oppervlak		VE
	zwart	aluminium finish	
371 x 517	0 075 673	0 020 675	1 set
536 x 517	0 075 673	0 020 675	1 set
736 x 517	0 075 673	0 020 675	1 set
836 x 517	0 075 673	0 020 675	1 set
936 x 517	0 075 673	0 020 675	1 set
1136 x 517	0 075 673	0 020 675	1 set

## Draaisteen

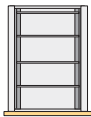
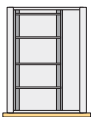
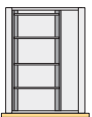
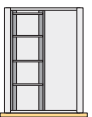
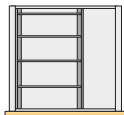
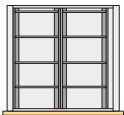

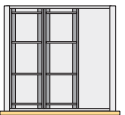
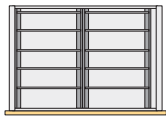
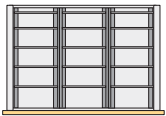
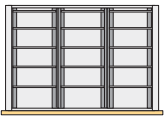
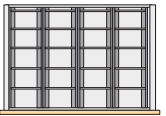
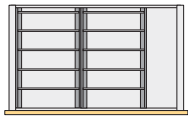
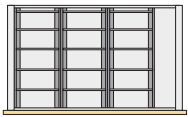
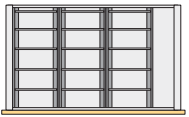
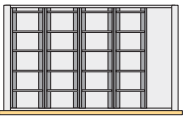


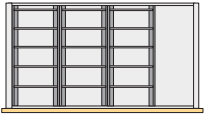
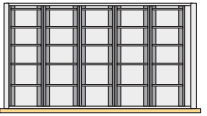
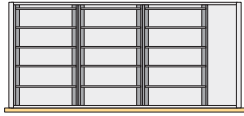
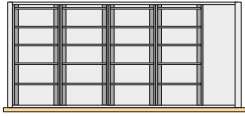
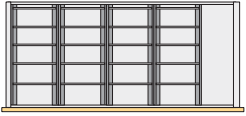
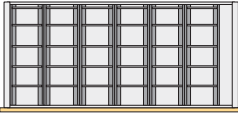
- Geschikt voor kaartenbanen
- Poedergespoten staal

De in de tabel aangegeven maten zijn de benodigde frontplaathoogtes in hoogte-eenheden HE volgens Systeem 32 na aftrek van de voegmaat.

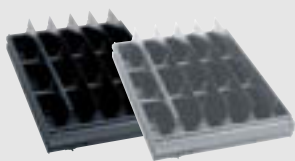


Formaat	Maat			Frontplaathoogtes	Bestelnr./Oppervlak		VE
	A mm	B mm	H mm		zwart	aluminium finish	
A4 dwars	302,5	316,5	209,5	256 mm/ 4 HE	1 040 925	9 008 042	1
A5 dwars	212,5	226,5	147,5	192 mm/ 3 HE	1 040 926	9 007 207	1
A4 hoog	212,5	226,5	299,5	320 mm/ 5 HE	1 056 604	9 011 492	1
A5 hoog	152,5	166,5	209,5	256 mm/ 4 HE	1 056 952	9 011 493	1
A6 dwars	152,5	166,5	104,5	160 mm/2,5 HE	1 040 927	9 011 494	1
C4 dwars	322,5	366,5	209,5	256 mm/ 4 HE	1 065 173	9 011 495	1
C5 dwars	232,5	246,5	147,5	192 mm/ 3 HE	1 056 606	9 011 496	1
C6 dwars	172,5	186,5	104,5	160 mm/2,5 HE	1 056 608	9 011 497	1

# Onderverdelingsmogelijkheden m.b.v. kaartenbanen en draaisteunen

Breedte schuiflade	Indeling DIN A4 dwars	Indeling DIN A5 dwars	Indeling DIN A4 hoog	Indeling DIN A5 hoog
371 mm	 2 kaartenbanen min. 4 draaisteunen A4 dwars, restbreedte 35 mm	 2 kaartenbanen min. 4 draaisteunen A5 dwars, restbreedte 95 mm	 2 kaartenbanen min. 4 draaisteunen A4 hoog, restbreedte 95 mm	 2 kaartenbanen min. 4 draaisteunen A5 hoog, restbreedte 155 mm
536 mm	 2 kaartenbanen min. 4 draaisteunen A4 dwars, restbreedte 170 mm	 4 kaartenbanen min. 8 draaisteunen A5 dwars, restbreedte 30 mm	 4 kaartenbanen min. 8 draaisteunen A4 hoog, Restbreedte 30 mm	 4 kaartenbanen min. 8 draaisteunen A5 hoog, Restbreedte 150 mm
736 mm	 4 kaartenbanen min. 10 draaisteunen A4 dwars, restbreedte 50 mm	 6 kaartenbanen min. 15 draaisteunen A5 dwars, restbreedte 0 mm	 6 kaartenbanen min. 15 draaisteunen A4 hoog, restbreedte 0 mm	 8 kaartenbanen min. 20 draaisteunen A5 hoog, restbreedte 10 mm
836 mm	 4 kaartenbanen min. 10 draaisteunen A4 dwars, restbreedte 150 mm	 6 kaartenbanen min. 15 draaisteunen A5 dwars, restbreedte 100 mm	 6 kaartenbanen min. 15 draaisteunen A4 hoog, restbreedte 100 mm	 8 kaartenbanen min. 20 draaisteunen A5 hoog, restbreedte 100 mm
936 mm	 4 kaartenbanen min. 10 draaisteunen A4 dwars, restbreedte 250 mm	 6 kaartenbanen min. 15 draaisteunen A5 dwars, restbreedte 200 mm	 6 kaartenbanen min. 15 draaisteunen A4 hoog, restbreedte 200 mm	 10 kaartenbanen min. 25 draaisteunen A5 hoog, restbreedte 40 mm
1136 mm	 6 kaartenbanen min. 15 draaisteunen A4 dwars, restbreedte 130 mm	 8 kaartenbanen min. 20 draaisteunen A5 dwars, restbreedte 170 mm	 8 kaartenbanen min. 20 draaisteunen A4 hoog, restbreedte 170 mm	 12 kaartenbanen min. 30 draaisteunen A5 hoog, restbreedte 70 mm

Deze indelingen zijn slechts mogelijk bij gebruik van de Orgaline.  
Verdere indelingsmogelijkheden op de volgende pagina.



## Onderverdelingsmogelijkheden m.b.v. kaartenbanen en draaisteunen

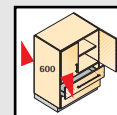
	Indeling DIN A6 dwars	Indeling DIN C4 dwars	Indeling DIN C5 dwars	Indeling DIN C6 dwars
<b>Breedte schuiflade 371 mm</b>	 2 kaartenbanen min. 4 draaisteunen A6 dwars, restbreedte 155 mm		 2 kaartenbanen min. 4 draaisteunen C5 dwars, restbreedte 75 mm	 2 kaartenbanen min. 4 draaisteunen C6 dwars, restbreedte 135 mm
<b>Breedte schuiflade 536 mm</b>	 4 kaartenbanen min. 8 draaisteunen A6 dwars, restbreedte 150 mm	 2 kaartenbanen min. 4 draaisteunen C4 dwars, restbreedte 150 mm	 2 kaartenbanen min. 4 draaisteunen C5 dwars, restbreedte 240 mm	 4 kaartenbanen min. 8 draaisteunen C6 dwars, restbreedte 110 mm
<b>Breedte schuiflade 736 mm</b>	 8 kaartenbanen min. 20 draaisteunen A6 dwars, restbreedte 10 mm	 4 kaartenbanen min. 10 draaisteunen C4 dwars, restbreedte 20 mm	 4 kaartenbanen min. 10 draaisteunen C5 dwars, restbreedte 190 mm	 6 kaartenbanen min. 15 draaisteunen C6 dwars, restbreedte 120 mm
<b>Breedte schuiflade 836 mm</b>	 8 kaartenbanen min. 20 draaisteunen A6 dwars, restbreedte 110 mm	 4 kaartenbanen min. 10 draaisteunen C4 dwars, restbreedte 110 mm	 6 kaartenbanen min. 15 draaisteunen C5 dwars, restbreedte 40 mm	 8 kaartenbanen min. 20 draaisteunen C6 dwars, restbreedte 30 mm
<b>Breedte schuiflade 936 mm</b>	 10 kaartenbanen min. 25 draaisteunen A6 dwars, restbreedte 40 mm	 4 kaartenbanen min. 10 draaisteunen C4 dwars, restbreedte 210 mm	 6 kaartenbanen min. 15 draaisteunen C5 dwars, restbreedte 140 mm	 8 kaartenbanen min. 20 draaisteunen C6 dwars, restbreedte 130 mm
<b>Breedte schuiflade 1136 mm</b>	 12 kaartenbanen min. 30 draaisteunen A6 dwars, restbreedte 70 mm	 6 kaartenbanen min. 15 draaisteunen C4 dwars, restbreedte 70 mm	 8 kaartenbanen min. 20 draaisteunen C5 dwars, restbreedte 90 mm	 10 kaartenbanen min. 25 draaisteunen C6 dwars, restbreedte 140 mm

Deze indelingen zijn slechts mogelijk bij gebruik van de Orgaline.

# Kaartenbakken en draaisteunen voor brede schuifladen

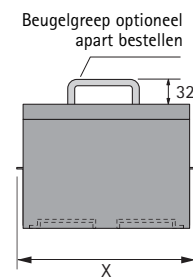
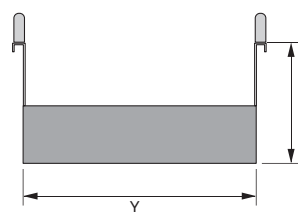
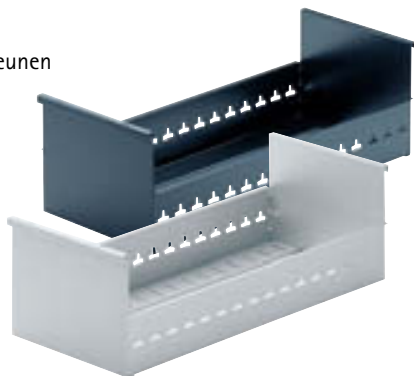
## Systema Top 2000

### Kastdiepte 600 mm



#### Kaartenbak

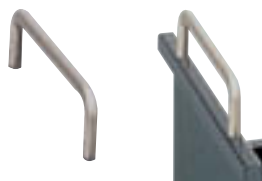
- Gemonteerd, zonder draaisteunen
- Met beveiligingshoek
- Poedergespoten staal



Formaat	Maat X x Y x Z mm	Bestelnr./Oppervlak		VE
		zwart	aluminium finish	
A4 dwars	318 x 490 x 217	1 077 838	9 011 506	1
A5 dwars	228 x 490 x 155	1 076 833	9 011 507	1
A5 dwars S	230 x 490 x 155	1 077 842	9 011 508	1
A5 hoog	168 x 490 x 217	9 009 250	9 011 660	1
A6 dwars	168 x 490 x 112	1 077 840	9 011 509	1

#### Beugelgreep

- Voor eenvoudig in- en uithangen en transporteren van de kaartenbak
- Met bevestigingsschroeven
- Staal  $\varnothing$  7 mm
- Mat vernikkeld



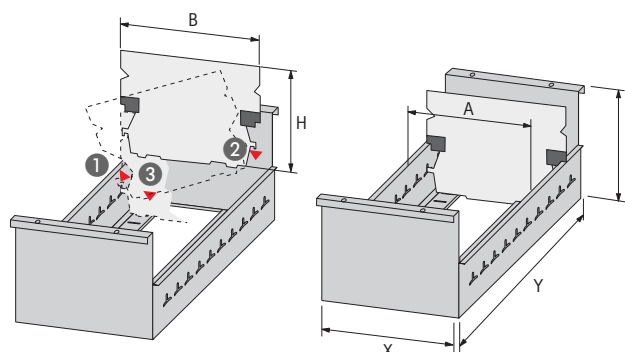
Bestelnr.	VE
0 041 321	2

#### Draaisteun voor kaartenbakken

- Geschikt voor kaartenbakken
- Poedergespoten staal

De in de tabel aangegeven maten zijn de benodigde frontplaathoogtes in hoogte-eenheden HE volgens System 32 na aftrek van de voegmaat.

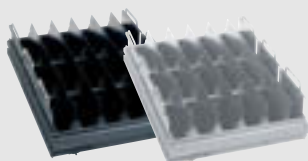
Bij gebruik van het beugelhandvat moeten de benodigde frontplaathoogtes worden bepaald aan de kastconstructie.



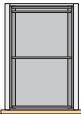
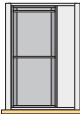
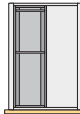
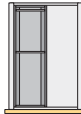
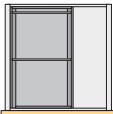

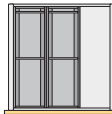
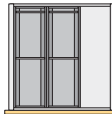
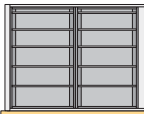
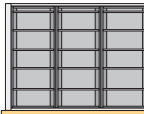
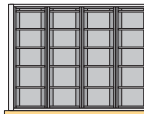
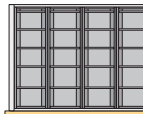

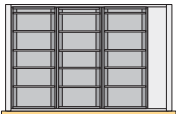
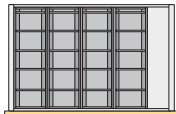
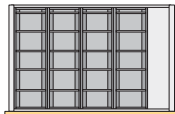

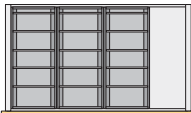
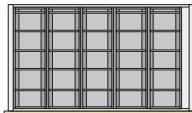
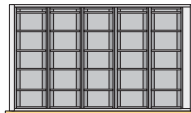
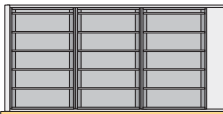

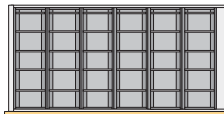
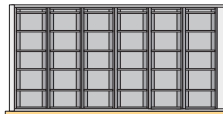
Formaat	Maat			Min. frontplaathoogtes	Bestelnr./Oppervlak		VE
	A mm	B mm	H mm		zwart	aluminium finish	
A4 dwars	302,5	316,5	209,5	256 mm/ 4 HE	1 040 925	9 008 042	1
A5 dwars	212,5	226,5	147,5	192 mm/ 3 HE	1 040 926	9 007 207	1
A5 dwars S	214,5	228,5	147,5	192 mm/ 3 HE	1 075 685	9 011 510	1
A5 hoog	152,5	166,5	209,5	256 mm/ 4 HE	1 056 952	9 011 493	1
A6 dwars	152,5	166,5	104,5	160 mm/2,5 HE	1 040 927	9 011 494	1

Indelingsmogelijkheden op de volgende pagina's





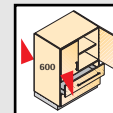
# Onderverdelingsmogelijkheden m.b.v. kaartenbakken en draaisteunen

	Indeling DIN A4 dwars	Indeling DIN A5 dwars	Indeling DIN A5 hoog	Indeling DIN A6 dwars
<b>Breedte schuiflade 371 mm</b>	 <p>1 kaartenbak A4 dwars minimum 2 draaisteunen A4 dwars</p>	 <p>1 kaartenbak A5 dwars/A5 dwars S minimum 2 draaisteunen A5 dwars/A5 dwars S</p>	 <p>1 kaartenbak A5 hoog minimum 2 draaisteunen A5 hoog</p>	 <p>1 kaartenbak A6 dwars minimum 2 draaisteunen A6 dwars</p>
<b>Breedte schuiflade 536 mm</b>	 <p>1 kaartenbak A4 dwars minimum 2 draaisteunen A4 dwars</p>	 <p>2 kaartenbakken A5 dwars/A5 dwars S minimum 4 draaisteunen A5 dwars/A5 dwars S</p>	 <p>2 kaartenbakken A5 hoog minimum 4 draaisteunen A5 hoog</p>	 <p>2 kaartenbakken A6 dwars minimum 4 draaisteunen A6 dwars</p>
<b>Breedte schuiflade 736 mm</b>	 <p>2 kaartenbakken A4 dwars minimum 10 draaisteunen A4 dwars</p>	 <p>3 kaartenbakken A5 dwars/A5 dwars S minimum 15 draaisteunen A5 dwars/A5 dwars S</p>	 <p>4 kaartenbakken A5 hoog minimum 20 draaisteunen A5 hoog</p>	 <p>4 kaartenbakken A6 dwars minimum 20 draaisteunen A6 dwars</p>
<b>Breedte schuiflade 836 mm</b>	 <p>2 kaartenbakken A4 dwars minimum 10 draaisteunen A4 dwars</p>	 <p>3 kaartenbakken A5 dwars/A5 dwars S minimum 15 draaisteunen A5 dwars/A5 dwars S</p>	 <p>4 kaartenbakken A5 hoog minimum 20 draaisteunen A5 hoog</p>	 <p>4 kaartenbakken A6 dwars minimum 20 draaisteunen A6 dwars</p>
<b>Breedte schuiflade 936 mm</b>	 <p>2 kaartenbakken A4 dwars minimum 10 draaisteunen A4 dwars</p>	 <p>3 kaartenbakken A5 dwars/A5 dwars S minimum 15 draaisteunen A5 dwars/A5 dwars S</p>	 <p>5 kaartenbakken A5 hoog minimum 25 draaisteunen A5 hoog</p>	 <p>5 kaartenbakken A6 dwars minimum 25 draaisteunen A6 dwars</p>
<b>Breedte schuiflade 1136 mm</b>	 <p>3 kaartenbakken A4 dwars minimum 15 draaisteunen A4 dwars</p>	 <p>4 kaartenbakken A5 dwars/A5 dwars S minimum 20 draaisteunen A5 dwars/A5 dwars S</p>	 <p>6 kaartenbakken A5 hoog minimum 30 draaisteunen A5 hoog</p>	 <p>6 kaartenbakken A6 dwars minimum 30 draaisteunen A6 dwars</p>

# Steekbaar hangmapraam voor brede schuifladen

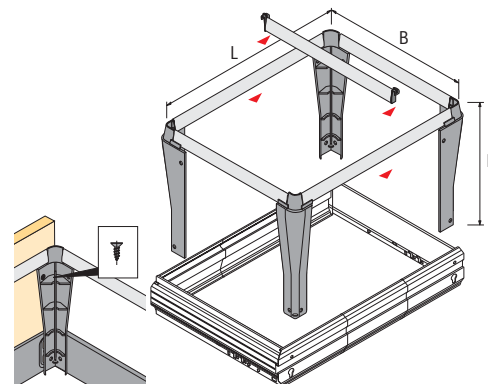
## Systema Top 2000

### Kastdiepte 600 mm



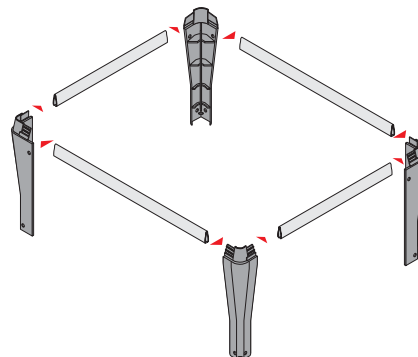
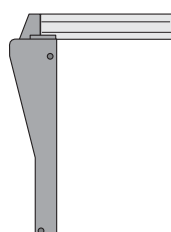
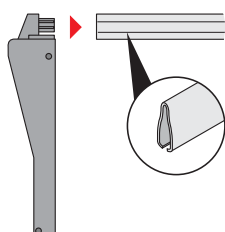
#### Steekbaar hangmapraam

- Met tussenbalk
- Staal vernikkeld/Kunststof



Voor brede schuiflade Buitenmaat mm	Benodigd aantal tussenbalken	Vereist aantal hangmapramen per schuiflade	L mm	H mm	B mm	Bestelnr./Oppervlak vernikkeld/ zwart	Oppervlak vernikkeld/ aluminium finish	VE
371	0	1	343	244	510	0 046 759	0 046 765	1
536	1	1	504	244	510	0 046 761	0 046 766	1
736	2	1	704	244	510	0 046 762	0 046 767	1
836	2	1	804	244	510	0 046 763	0 046 831	1
936	2	1	904	244	510	0 046 764	0 046 832	1
1136	0	3	343	244	510	0 046 759	0 046 765	1

#### Montage



#### Voetverlenging voor Zwitserse mapmaat

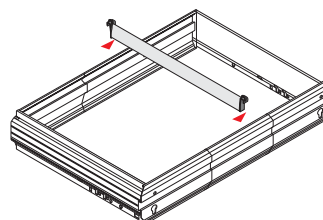
- Kunststof

Oppervlak	Bestelnr.	VE
Zwart	0 048 410	4
Aluminium finish	0 048 411	4



#### Tussenbalk

- Voor hangmapraam  
kastdiepte 600 mm
- Staal vernikkeld
- Klips kunststof



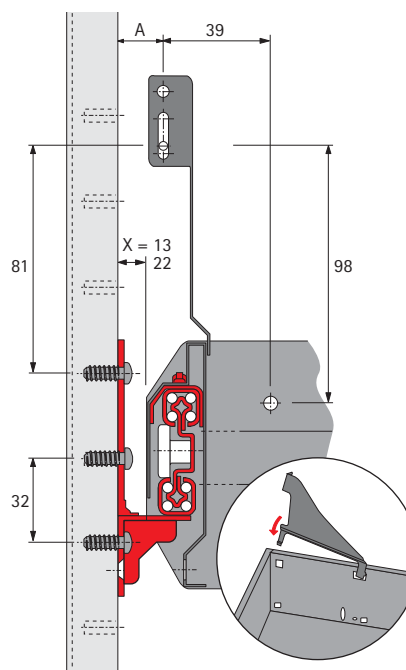
Oppervlak	Bestelnr.	VE
Vernikkeld/zwart	9 039 373	1
Vernikkeld/aluminium finish	0 048 428	1

### Frontplaatsteun

- Noodzakelijk vanaf frontplaathoogte 3 HE (192 mm)
- Poedergespoten staal



Oppervlak	Bestelnr.	VE
Zwart	0075 555	1 set
Aluminium finish	0020 592	1 set



A = 20,1 bij maat X 13  
A = 29,1 bij maat X 22

### Opschriftlijst

- Inkortbaar

Buitenbreedte AB mm	Bestelnr.	VE
736	0075 712	1/10
1136	0075 714	1/10

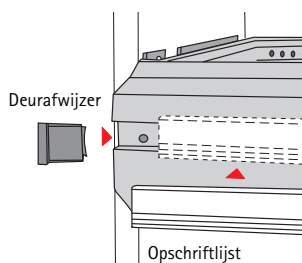


### Deurafwijzer

- Kunststof



Oppervlak	Bestelnr.	VE
Zwart	0075 715	1 set
Aluminium finish	0020 605	1 set



# Bankschuiflade voor kastenwanden

## Systema Top 2000

### Kastdiepte 600 mm

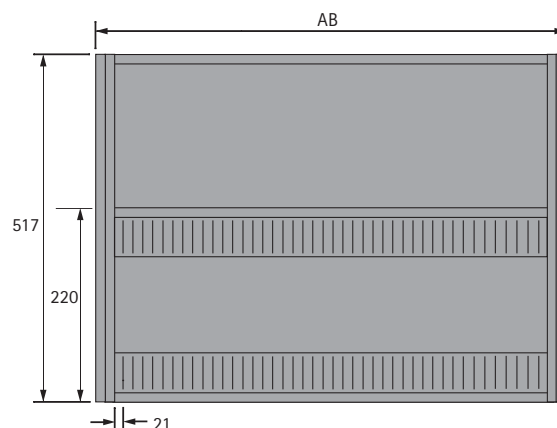


#### Bankschuiflade ter organisatie van loketten

- Voor kast- en eendeloze bouwwijze
- Trekstukken vooraf gemonteerd in de bankschuiflade
- Geschikt voor Quadro Duplex 70
- Met 5 scheidingsplaten voor de organisatie van het voorste deel
- Gereedschapsloze opschuifmontage
- Kant-en-klare complete sets
- Poedergespoten staal

#### Set bestaat uit:

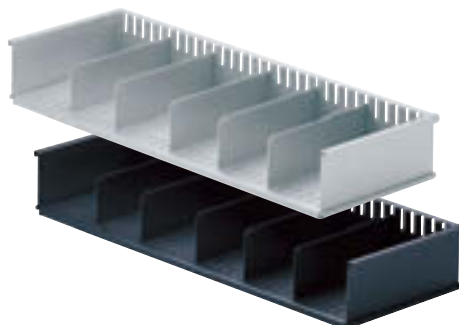
- 1 bankschuiflade
- 5 scheidingsplaten
- Orgaline, gemonteerd



Voor kastbreedte mm	Buitenbreedte AB mm	Oppervlak/Bestelnr. zwart	aluminium finish	VE
600	536	0 075 552	0 020 681	1 set
800	736	0 075 553	0 020 698	1 set

#### Bovenstuk voor bankschuiflade

- Een bijkomend organisatie niveau
- Gewoon op de bankschuiflade opschuiven
- In het voorste bereik vrij te positioneren of in het achterste bereik vrij te verschuiven
- Compleet met 5 scheidingsplaten
- Poedergespoten staal



#### Set bestaat uit:

- 1 opzet
- 5 scheidingsplaten

Voor kastbreedte mm	Bestelnr./Oppervlak zwart	aluminium finish	VE
600	0 075 803	0 020 732	1 set
800	0 075 804	0 020 631	1 set

#### Scheidingswand 265 mm

Het achterste bereik van de bankschuiflade kan worden gebruikt om op te bewaren. Organisatie m.b.v. scheidingswanden en vakverdelers uit het bereik kastenwand zie pagina 6.2.55

- Poedergespoten staal



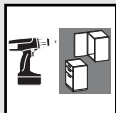
Oppervlak	Bestelnr.	VE
Zwart	1 068 468	1
Aluminium finish	9 011 663	1

#### Scheidingsplaat

- Voor bankschuiflade en bovenstuk
- Als vervanging of complementering
- Poedergespoten staal

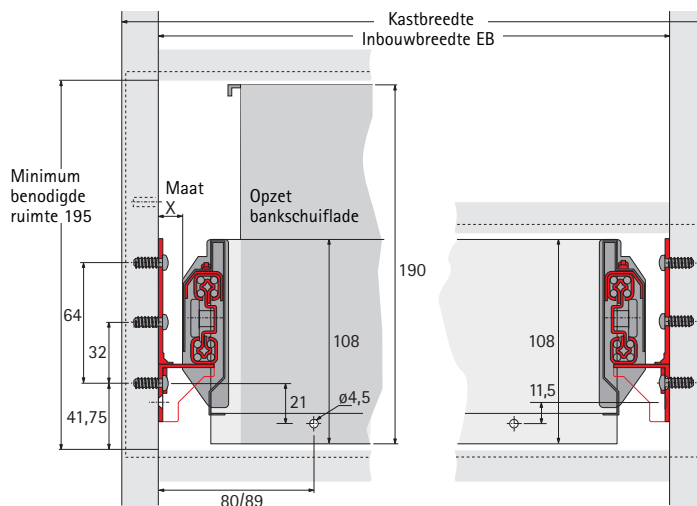


Oppervlak	Bestelnr.	VE
Zwart	0 075 549	1
Aluminium finish	0 020 632	1



## Quadro Duplex 70

- Met differentiaalrol
- Meer dan volledig uittrekbaar ca. 33 mm
- Belastbaarheid 70 kg
- Max. frontplaathoogte 5 HE (320 mm)
- Staal verzinkt



Soort constructie	Bestelnr.	VE
Voor kastbouwwijze maat X = 13 mm	9 078 717	1 set
Voor eindeloze bouwwijze maat X = 22 mm	9 078 719	1 set

Kastbreedte mm	Raambreedte AB mm	Inbouwbreedte EB mm bij kastbouwwijze maat X = 13 mm	bij eindeloze bouwwijze maat X = 22 mm
600	536	562	580
800	736	762	780

## Behuizing voor automatische terugloop Stop Control

- Voor Quadro Duplex 70

Soort constructie	Bestelnr.	VE
Voor kastbouwwijze maat X = 13 mm	9 078 709	1 set
Voor eindeloze bouwwijze maat X = 22 mm	9 078 710	1 set



## Behuizing voor automatische terugloop Stop Control

- Voor Quadro Duplex 70
- Met demping Silent System

Soort constructie	Bestelnr.	VE
Voor kastbouwwijze maat X = 13 mm	9 078 711	1 set
Voor eindeloze bouwwijze maat X = 22 mm	9 078 712	1 set



## Quadro-bevestiging met directbevestigingsschroeven

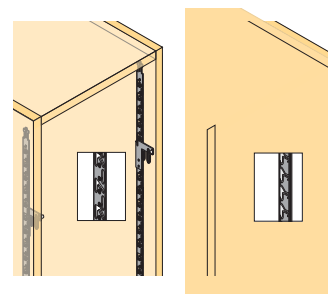
- Staal vernikkeld



Artikel	Bestelnr.	VE
6,3 x 11	0 040 006	1/200
6,3 x 13	0 040 007	1/200
6,3 x 15	0 040 008	1/200

## Vergrendelingssystemen Stop Control en Stop Control Plus:

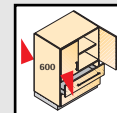
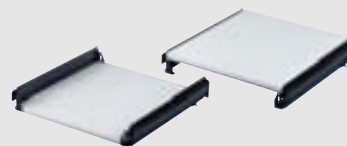
- Voor kastenwanden zie pagina 6.1.3 - 6.2.11



# Stalen zijkant voor legplanken voor kastenwanden

## Systema Top 2000

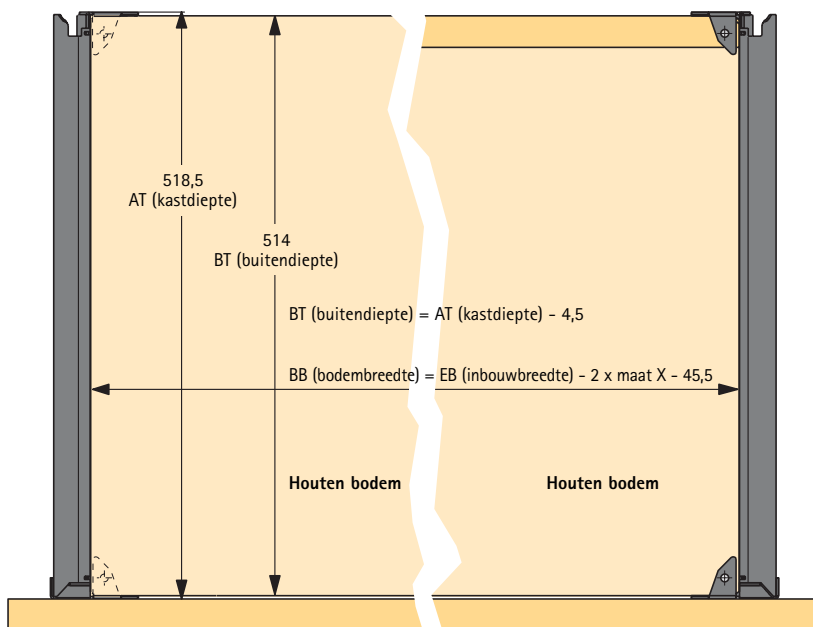
### Kastdiepte 600 mm



- Gebruik als geleider voor printer, als brede lade met achterwand of als stalen zijkant voor legplanken
- Variabel gebruik afhankelijk van de breedte van de legplank
- Dubbele zijwand en dus volledig onzichtbare montage van de Quadro Duplex 60-geleiders
- Rationele montage door gereedschapsloze opschuifmontage
- Een inlegplank kan boven en onder worden bevestigd
- De verplaatste schroefgaten laten een probleemloos vastschroeven van de legplank toe
- Het trekstuk werd vooraf gemonteerd
- Poedergespoten staal

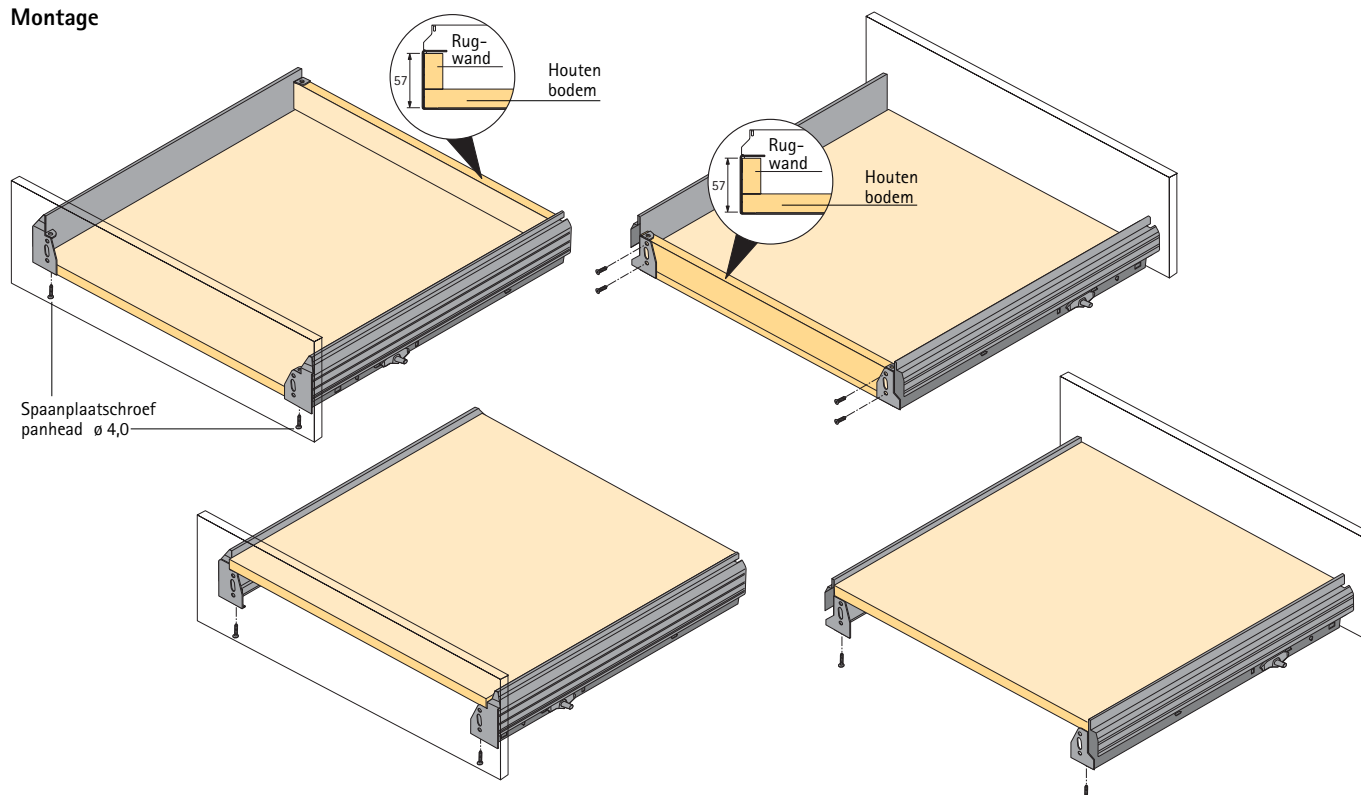
#### Minimum kastdiepte bij

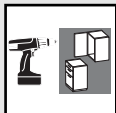
- Kast met frontplaten = 538 mm
- Kast met draaideuren = 558 mm



Oppervlak	Bestelnr.	VE
Zwart	0010 127	1 set
Aluminium finish	0020 707	1 set

#### Montage

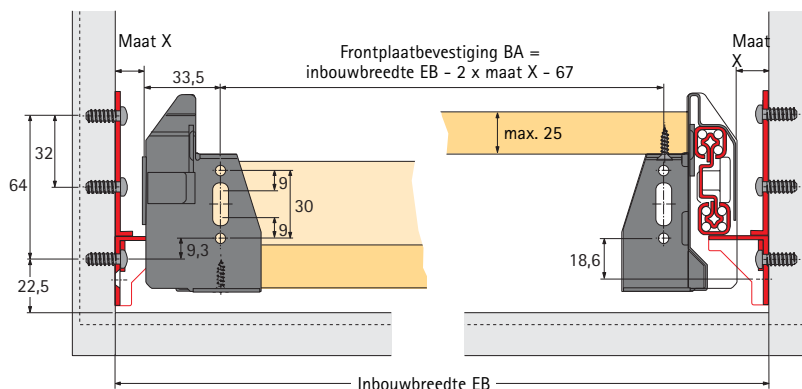




# Uittrekbare geleidingen Quadro Duplex 70 voor zijkanten voor legplanken Systema Top 2000

## Quadro Duplex 70

- Met differentiaalrol
- Meer dan volledig uittrekbaar ca. 33 mm
- Belastbaarheid 70 kg
- Max. frontplaathoogte 5 HE (320 mm)
- Staal verzinkt



Soort constructie	Bestelnr.	VE
Voor kastbouwwijze maat X = 13 mm	9 078 717	1 set
Voor eindeloze bouwwijze maat X = 22 mm	9 078 719	1 set

## Behuizing voor automatische terugloop Stop Control

- Voor Quadro Duplex 70

Soort constructie	Bestelnr.	VE
Voor kastbouwwijze maat X = 13 mm	9 078 709	1 set
Voor eindeloze bouwwijze maat X = 22 mm	9 078 710	1 set



## Behuizing voor automatische terugloop Stop Control

- Voor Quadro Duplex 70
- Met demping Silent System

Soort constructie	Bestelnr.	VE
Voor kastbouwwijze maat X = 13 mm	9 078 711	1 set
Voor eindeloze bouwwijze maat X = 22 mm	9 078 712	1 set



## Quadro-bevestiging met directbevestigingsschroeven

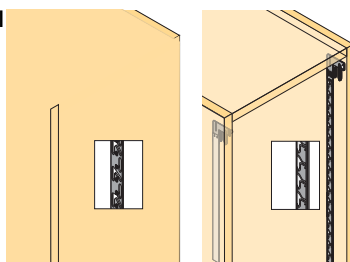
- Staal vernikkeld



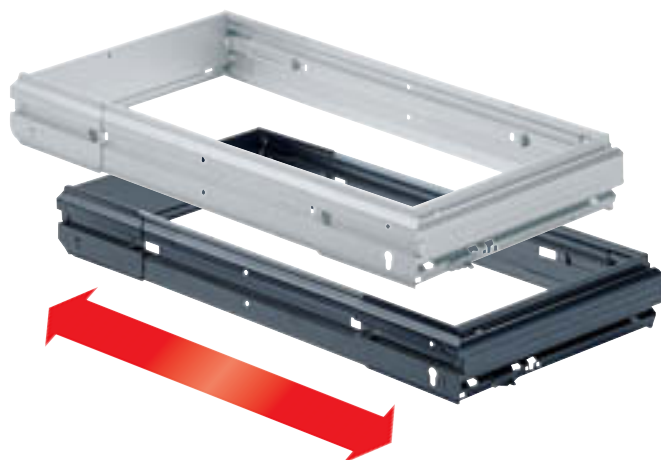
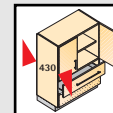
Artikel	Bestelnr.	VE
6,3 x 11	0 040 006	1/200
6,3 x 13	0 040 007	1/200
6,3 x 15	0 040 008	1/200

## Vergrendelingssystemen Stop Control en Stop Control Plus:

- Voor kastenwanden  
zie pagina 6.1.3 - 6.2.11

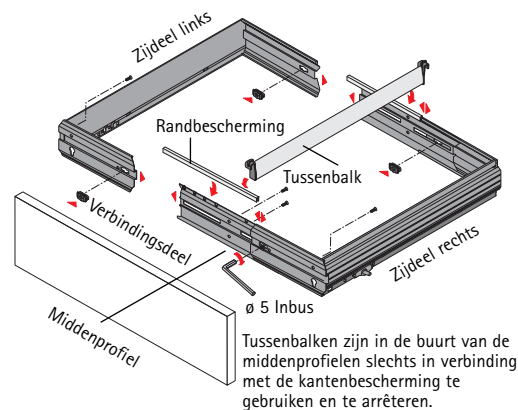


# Traploos in de breedte verstelbaar hangmapraam Systema Top 2000 Kastdiepte 430 mm FOOLSCAP



- Maakt het mogelijk willekeurig brede bureaustellen te produceren
- Eenvoudige kastplanning van wand tot wand
- Ook om probleemloos achteraf bestaande kasten uit te rusten
- Voor montage in kasten met frontplaten of deuren
- Te gebruiken met uittrekbare geleiding Quadro Duplex 60
- Trekstukken vooraf aan het hangmapraam gemonteerd
- Gereedschapsloze opschuifmontage
- Poedergespoten staal
- Montage zie pagina 6.2.52

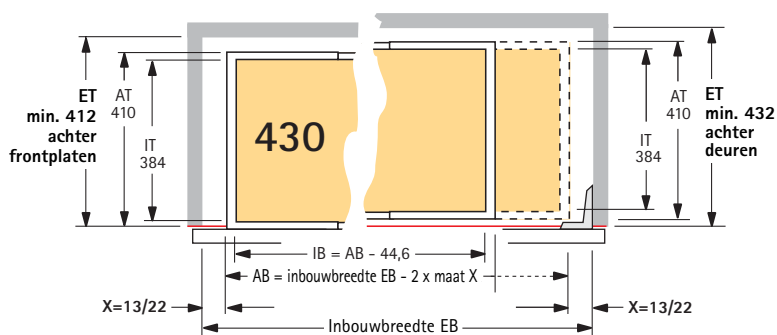
**Set bestaat uit:**  
 1 zijdeel rechts  
 1 zijdeel links  
 2 middenprofielen  
 4 verbindingsdelen  
 Randbescherming



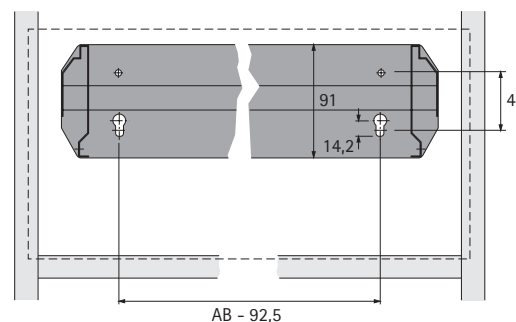
Buitenbreedte AB mm	Inbouwbreedte EB mm	Bestelnr./Oppervlak		VE
		zwart	aluminium finish	
368 - 540	394 - 584	1 084 131	9 011 421	1 set
534 - 706	560 - 750	1 084 132	9 011 422	1 set
700 - 872	726 - 916	1 084 133	9 011 423	1 set
866 - 1038	892 - 1082	1 084 134	9 011 424	1 set
1032 - 1204	1058 - 1248	1 084 135	9 011 425	1 set

### Technische aanwijzing Quadro Duplex 60:

- Maat X = 13 mm voor standaardkasten
- Maat X = 22 mm voor kasten met grote deursprong



AB = buitenbreedte    EB = inbouwbreedte    IB = binnenbreedte  
 AT = kastdiepte    ET = inbouwdiepte    IT = binnendiepte



### Minimum kastdiepte bij

- Kast met frontplaten = 412 mm
- Kast met draaideuren = 432 mm

De benodigde frontplaat hoogte is afhankelijk van het organisatie-toebehoren.  
**Minimum frontplaat hoogte: 2 hoogte-eenheden HE (128 mm)**

### Tussenbalk

- Voor hangmapraam kastdiepte 430 mm
- Staal vernikkeld
- Klips kunststof



Oppervlak	Bestelnr.	VE
Vernikkeld/zwart	9 039 876	1
Vernikkeld/aluminium finish	0 048 427	1

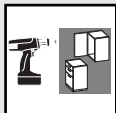
### Speciale frontplaatbevestigingsschroef

- Staal vernikkeld



Artikel	Bestelnr.	VE
ø 5 x 14	0 076 222	1/200
ø 5 x 16	0 052 996	1/200
ø 6,3 x 14	0 046 700	1/200
ø 6,3 x 16	0 046 701	1/200





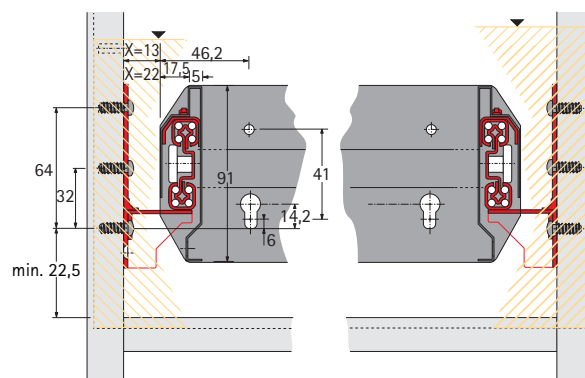
## Quadro Duplex 60

- Met differentiaalrol
- Meer dan volledig uittrekbaar ca. 33 mm
- Belastbaarheid 60 kg
- Max. frontplaathoogte 5 HE (320 mm)
- Staal verzinkt



Soort constructie	Bestelnr.	VE
Voor kastbouwwijze maat X = 13 mm	9 078 724	1 set
Voor eideloze bouwwijze maat X = 22 mm	9 078 721	1 set

Raambreedte AB mm	Inbouwbreedte EB mm bij kastbouwwijze maat X = 13 mm	bij eideloze bouwwijze maat X = 22 mm
368 - 540	394 - 566	412 - 584
534 - 706	560 - 732	578 - 750
700 - 872	726 - 898	744 - 916
866 - 1038	892 - 1064	910 - 1082
1032 - 1204	1058 - 1230	1076 - 1248



## Behuizing voor automatische terugloop Stop Control

- Voor Quadro Duplex 60



Soort constructie	Bestelnr.	VE
Voor kastbouwwijze maat X = 13 mm	9 078 709	1 set
Voor eideloze bouwwijze maat X = 22 mm	9 078 710	1 set

## Behuizing voor automatische terugloop Stop Control

- Voor Quadro Duplex 60
- Met demping Silent System



Soort constructie	Bestelnr.	VE
Voor kastbouwwijze maat X = 13 mm	9 078 711	1 set
Voor eideloze bouwwijze maat X = 22 mm	9 078 712	1 set

## Quadro-bevestiging met directbevestigingsschroeven

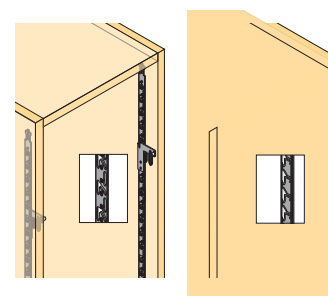
- Staal vernikkeld



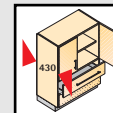
Artikel	Bestelnr.	VE
6,3 x 11	0 040 006	1/200
6,3 x 13	0 040 007	1/200
6,3 x 15	0 040 008	1/200

## Vergrendelingsystemen Stop Control en Stop Control Plus:

- Voor kastenwanden zie pagina 6.1.3 - 6.2.11



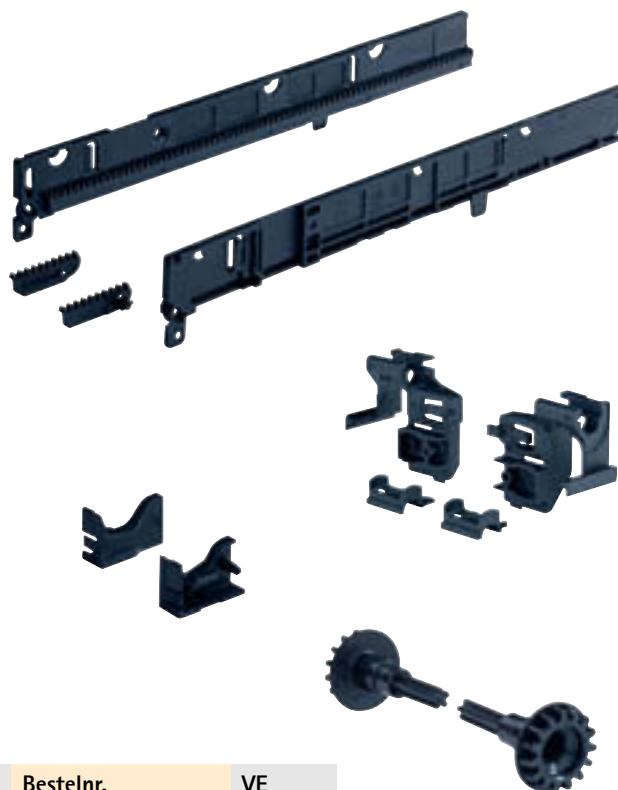
# Parallel-systeem Systema Top 2000 Kastdiepte 430 mm FOOLSCAP



- Geschikt voor hangmapraam in kastdiepte 430 mm
- Kunststof zwart

## Set bestaat uit:

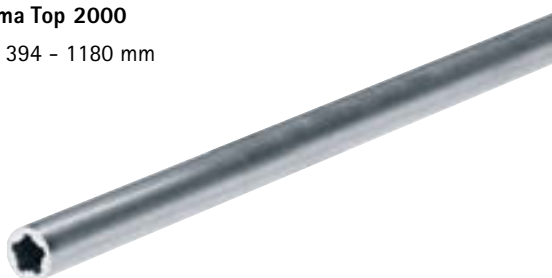
- 2 tandstangen links/rechts
- 2 aanslagarrêteringen links/rechts
- 2 tandwiellagers links/rechts
- 2 tandwielen
- 2 tandstangverlengingen



Soort constructie	Bestelnr.	VE
Voor kastbouwwijze maat X = 13 mm	0 040 434	1 set
Voor eindeloze bouwwijze maat X = 22 mm	0 040 436	1 set

## Tandwielbaan voor Parallel-systeem Systema Top 2000

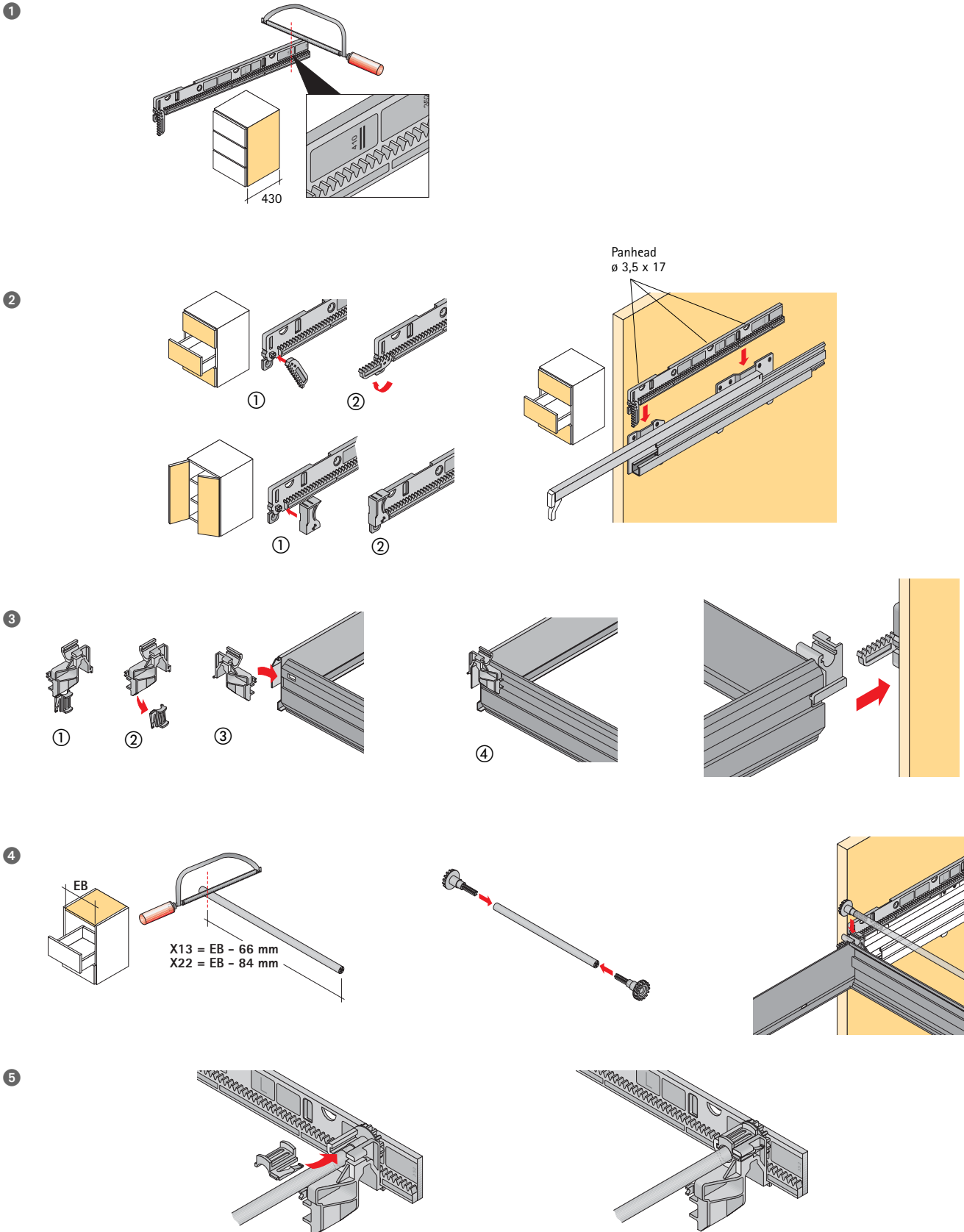
- Voor binnenbreedtes voor de montage van 394 - 1180 mm
- Individueel inkortbaar
- Aluminium



Binnenbreedte voor de montage mm	Bestelnr.	VE
394 - 780	0 040 437	1
763 - 980	0 040 443	1
963 - 1180	0 040 444	1

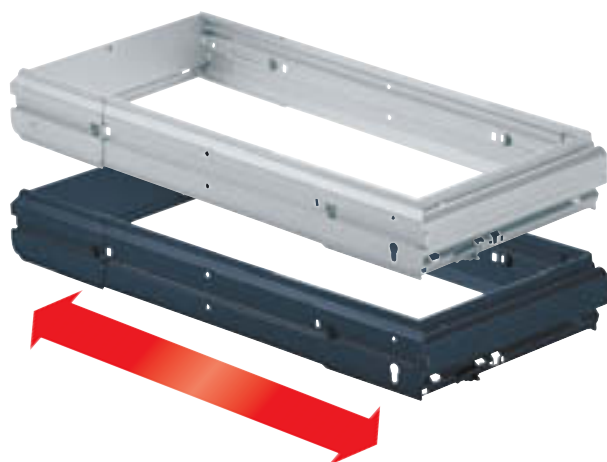
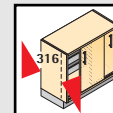


# Parallel-systeem voor hangmappramen Systema Top 2000 Montage



Bij montage controleren of de frontplaten links/recht een gelijkmatige afstand tot de kastzijwand hebben in ingeschoven toestand. Is dit niet geval, aan één zijde tandwiel afstellen.

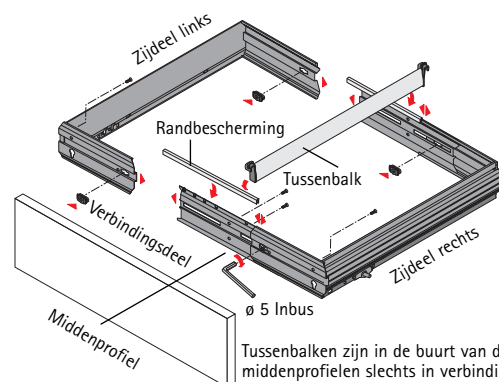
# Traploos in de breedte verstelbaar hangmapraam Systema Top 2000 Kastdiepte 316 mm/schuifdeurkast



- Maakt het mogelijk willekeurig brede bureakasten te produceren
- Eenvoudige kastplanning van wand tot wand
- Ook om probleemloos achteraf bestaande kasten uit te rusten
- Voor montage in kasten met frontplaten of deuren
- Te gebruiken met uittrekbare geleiding Quadro Duplex 40
- Trekstukken vooraf aan het hangmapraam gemonteerd
- Gereedschapsloze opschuifmontage
- Poedergespotten staal
- Montage zie pagina 6.2.52

## Set bestaat uit:

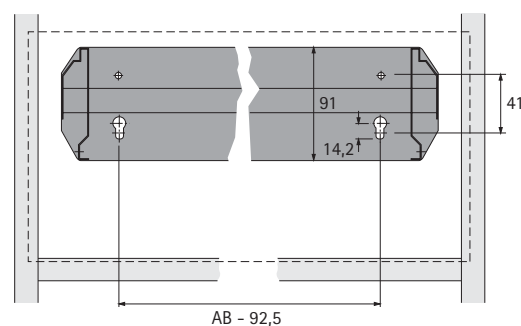
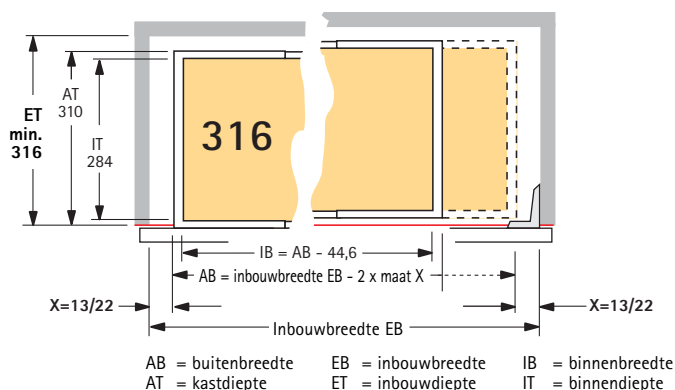
- 1 zijdeel rechts
- 1 zijdeel links
- 2 middenprofielen
- 4 verbindingsdelen
- Randbescherming



Buitenbreedte AB mm	Inbouwbreedte EB mm	Bestelnr./Oppervlak		VE
		zwart	aluminium finish	
368 - 540	394 - 584	1 084 121	9 011 411	1 set
534 - 706	560 - 750	1 084 122	9 011 412	1 set
700 - 872	726 - 916	1 084 123	9 011 413	1 set
866 - 1038	892 - 1082	1 084 124	9 011 414	1 set
1032 - 1204	1058 - 1248	1 084 125	9 011 415	1 set

## Technische aanwijzing Quadro Duplex 40:

- Maat X = 13 mm voor standaardkasten
- Maat X = 22 mm voor kasten met grote deurinsprong



De benodigde frontplaathoogte is afhankelijk van het organisatie-toebehoren.

**Minimum frontplaathoogte: 2 hoogte-eenheden HE (128 mm)**

**Minimum kastdiepte: 316 mm**

## Tussenbalk

- Voor hangmapraam kastdiepte 316 mm
- Staal vernikkeld
- Klips kunststof



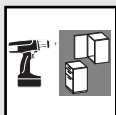
Oppervlak	Bestelnr.	VE
Vernikkeld/zwart	0 046 834	1
Vernikkeld/aluminium finish	0 048 429	1

## Speciale frontplaatbevestigingsschroef

- Staal vernikkeld

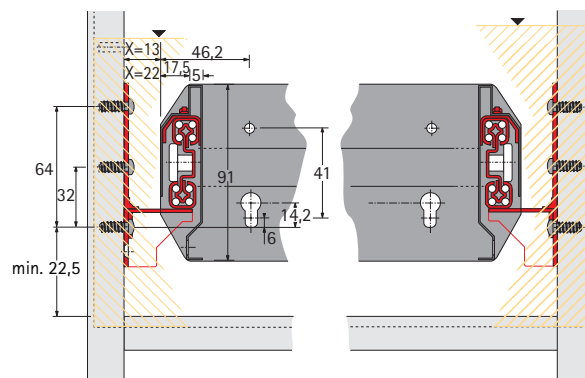


Artikel	Bestelnr.	VE
ø 5 x 14	0 076 222	1/200
ø 5 x 16	0 052 996	1/200
ø 6,3 x 14	0 046 700	1/200
ø 6,3 x 16	0 046 701	1/200



## Quadro Duplex 40

- Stop Control-behuizing en geïntegreerde Silent System demping inbegrepen
- Met differentiaalrol
- Meer dan volledig uittrekbaar ca. 33 mm
- Belastbaarheid 40 kg
- Max. frontplaathoogte 5 HE (320 mm)
- Staal verzinkt



Soort constructie	Bestelnr.	VE
Voor kastbouwwijze maat X = 13 mm	0 045 525	1 set
Voor eindeloze bouwwijze maat X = 22 mm	0 045 526	1 set

Raambreedte AB mm	Inbouwbreedte EB mm bij kastbouwwijze Maat X = 13 mm	bij eindeloze bouwwijze Maat X = 22 mm
368 - 540	394 - 566	412 - 584
534 - 706	560 - 732	578 - 750
700 - 872	726 - 898	744 - 916
866 - 1038	892 - 1064	910 - 1082
1032 - 1204	1058 - 1230	1076 - 1248

## Quadro Duplex 40

- Stop Control behuizing inbegrepen
- Met differentiaalrol
- Meer dan volledig uittrekbaar ca. 33 mm
- Belastbaarheid 40 kg
- Staal verzinkt



Soort constructie	Bestelnr.	VE
Voor kastbouwwijze maat X = 13 mm	0 070 373	1 set
Voor eindeloze bouwwijze maat X = 22 mm	0 070 374	1 set

## Quadro-bevestiging met directbevestigingsschroeven

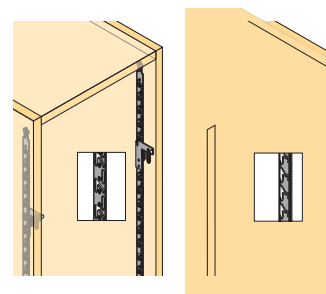
- Staal vernikkeld



Artikel	Bestelnr.	VE
6,3 x 11	0 040 006	1/200
6,3 x 13	0 040 007	1/200
6,3 x 15	0 040 008	1/200

## Vergrendelingsystemen Stop Control en Stop Control Plus:

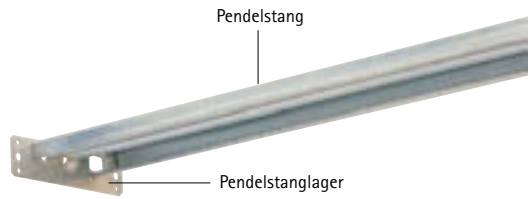
- Voor kastenwanden zie pagina 6.1.3 - 6.2.11



# Pendelregistratuur Systema Top 2000

## Pendelregistratuur

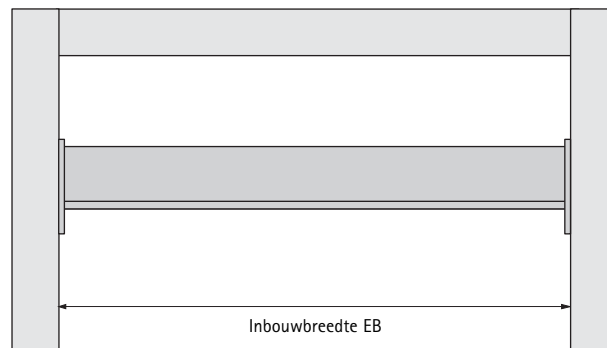
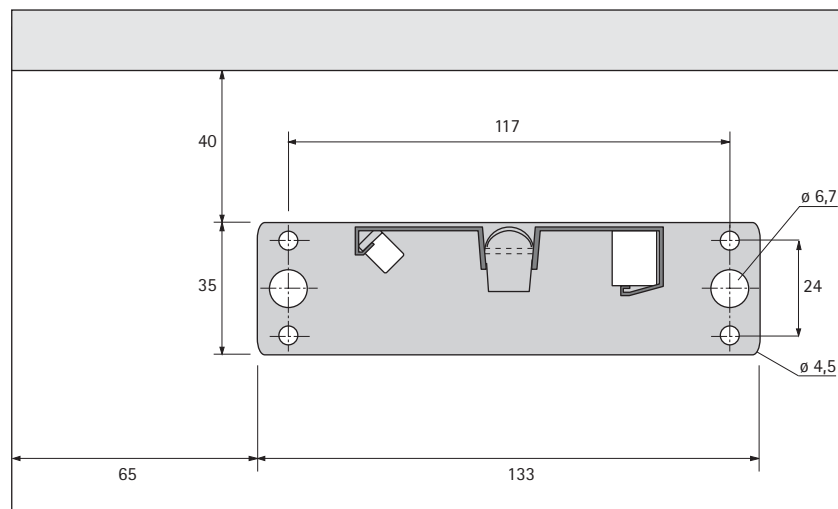
- Voor Systeem Leitz
- Staal verzinkt



Voor inbouwbreedte EB mm	Bij Quadro maat X mm	Pendelstang Bestelnr.	VE
762	13	0 047 882	1
780	22	0 030 752	1
962	13	0 047 883	1
980	22	0 030 753	1
1162	13	0 047 885	1
1180	22	0 030 754	1

## Pendelstanglager

Bestelnr.	VE
0 030 755	1 set

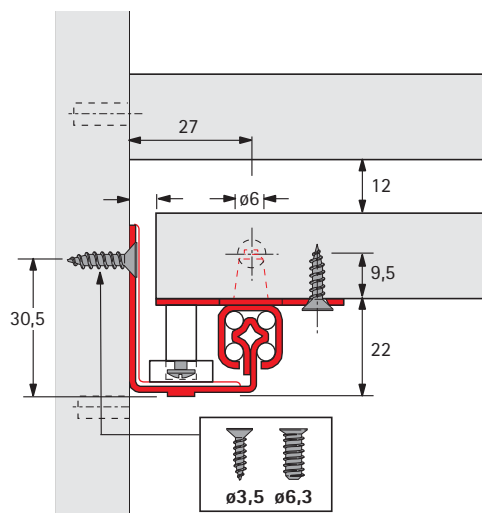
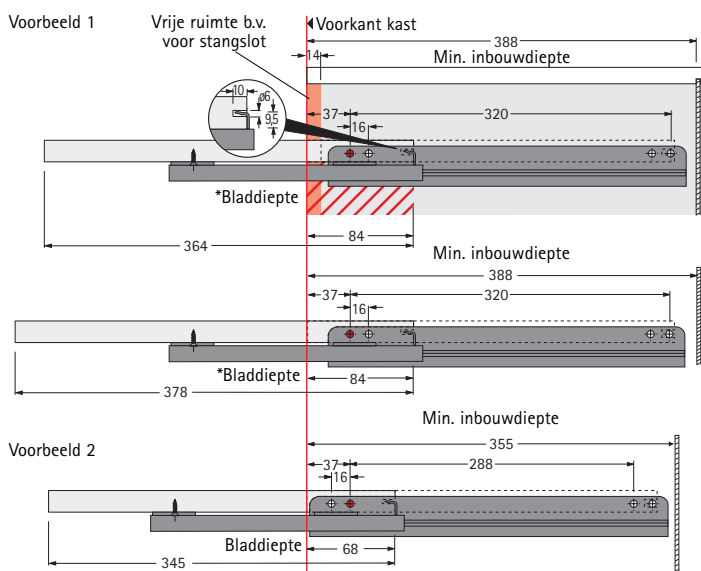




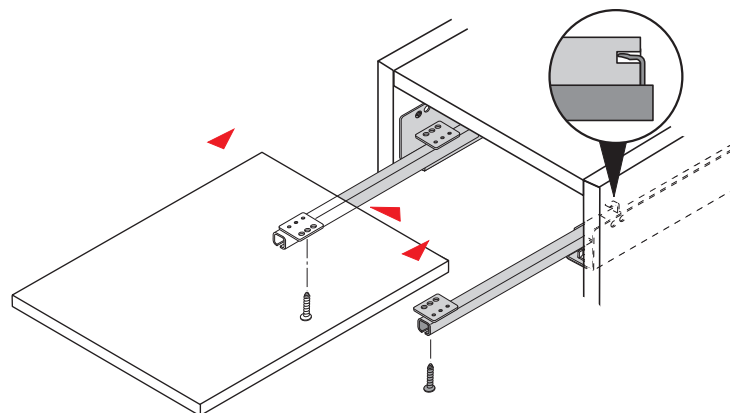
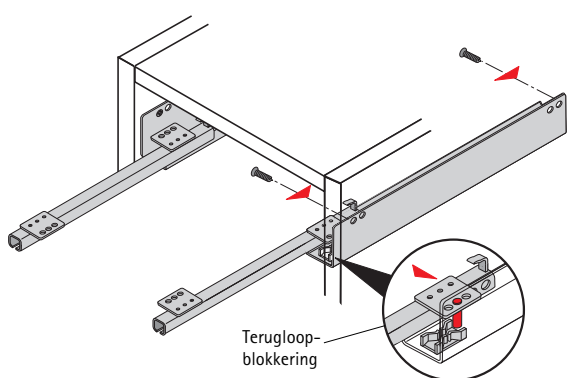
- Belastbaarheid 25 kg
- Diepte van het schrijfblad afhankelijk van de aanschroefpositie 378, 364 of 345 mm
- Het schrijfblad wordt aan de achterkant alleen maar ingehangen en aan de voorkant aan de geleider geschroefd
- Terugloopblokkade ongewild teruglopen van het uitgetrokken schrijfblad wordt door arrêteringselementen voorkomen

\*bij de schrijfbladdieptes 364 en 378 mm van het bureau eveneens uitlooppventie

Bestelnr.	VE
0056 014	1 set



## Montage

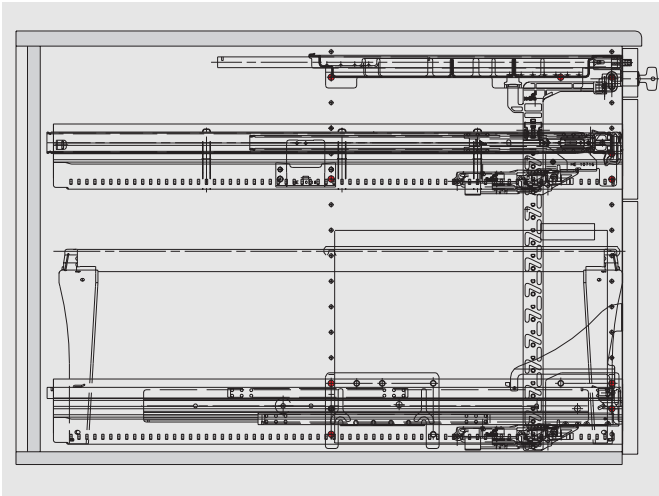


## Bevestigingsschroeven

	Afmetingen mm	Bestelnr.	VE
	ø 6,3 x 11	0 047 451	200
	ø 6,3 x 14	0 047 452	200
	ø 3,5 x 12	9 079 791	200
	ø 3,5 x 16	0 071 925	200



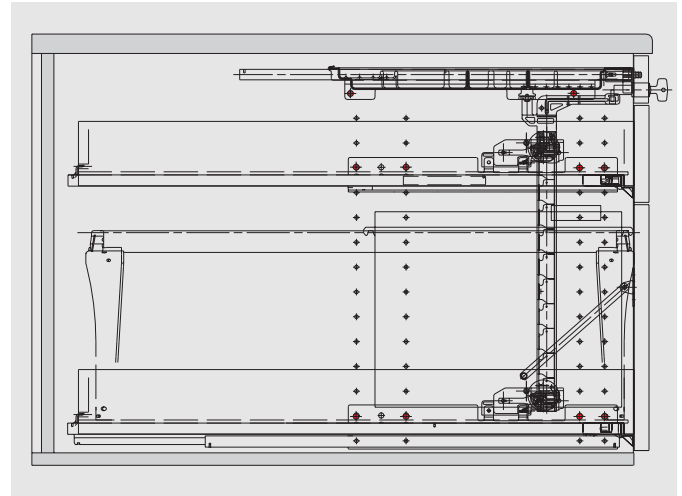




**Uitrustingsvarianten**

- Bureau-container
- Caddy
- Minicontainer
- Combinatie-container

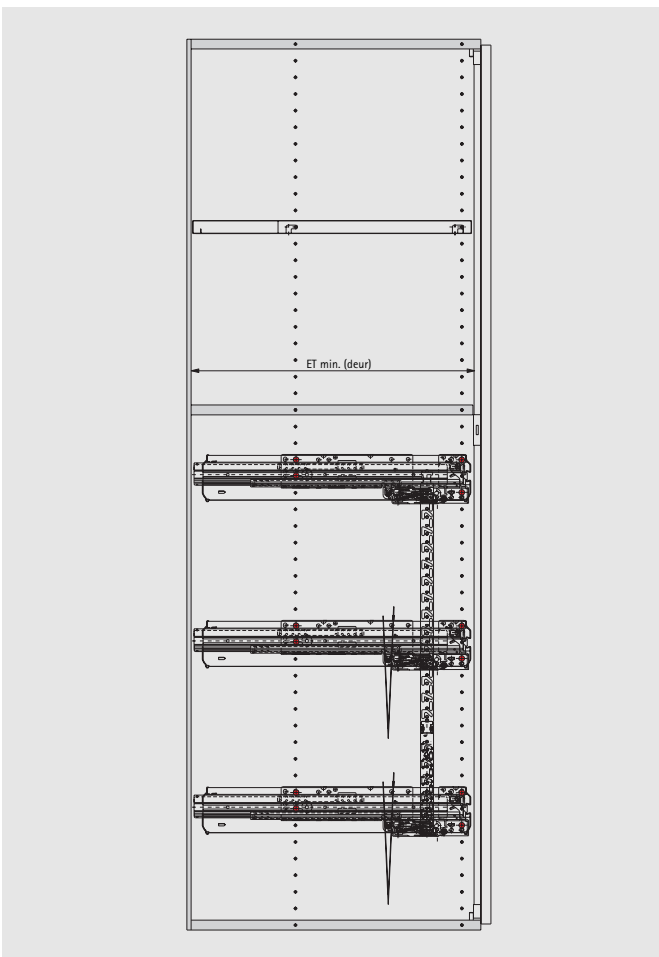
6.3.2 – 6.3.25



**Uitrustingsvarianten**

- Bureau-container met houten schuifladen
- Quadro Mini Duplex
- Kogelgeleider KA 5632

6.3.26 – 6.3.35



**Uitrustingsvarianten**

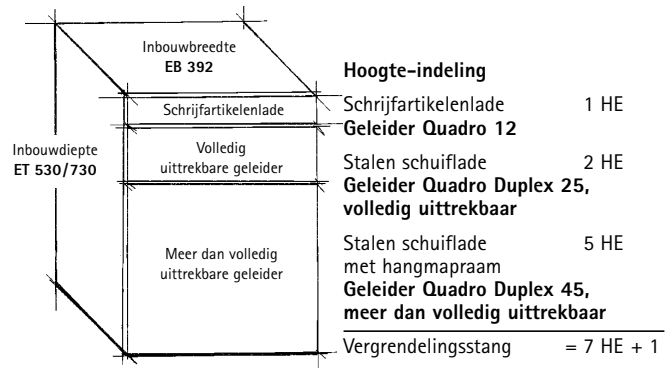
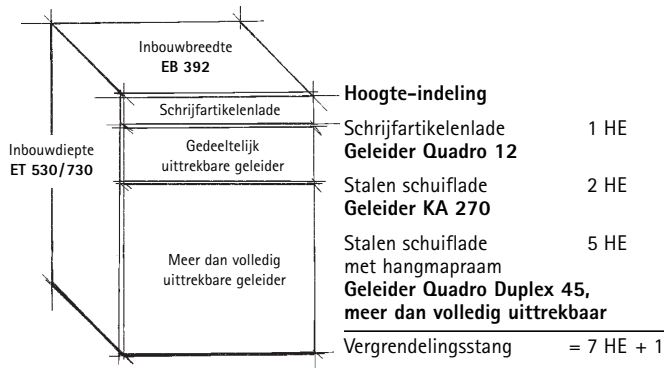
- Kastenwand
- Schuifdeurkast

6.3.36 – 6.3.53

De afgebeelde kasten zijn constructies die het verband van de maten tonen. Het nakomen van relevante normen zoals b.v. DIN EN 14073/074 is opdracht van de producent van het meubel.



# Uitrustingsvarianten schrijfbureau-container Inbouwbreedte 392 mm Inbouwdiepte 530 of 730 mm



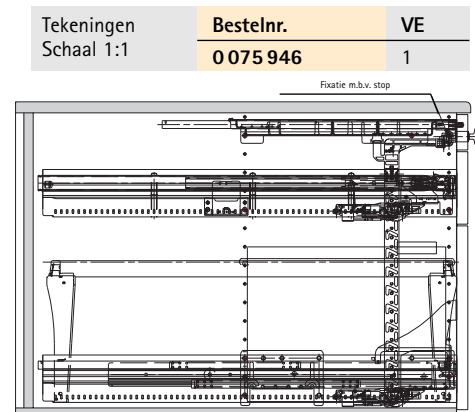
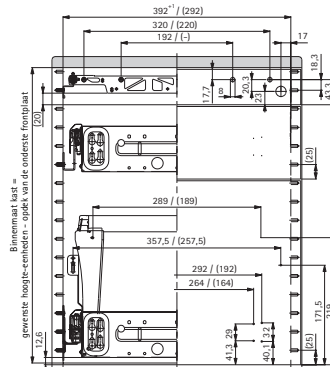
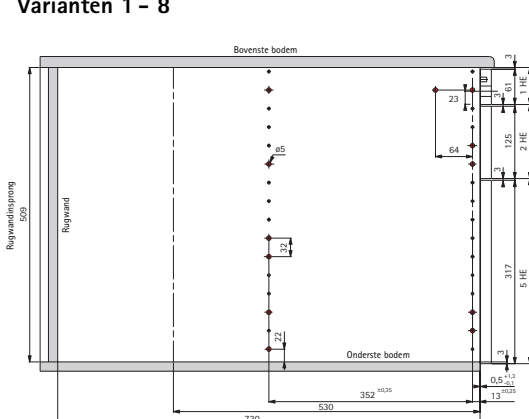
Bestelnr. variante 1 zwart	variante 2 aluminium	Stuklijst Hoeveelheid	EB 392/ET 530 Benaming
1 079 061	9 007 183	1 stuk	Schrijffartikelenlade
0 074 862	0 074 862	1 set	Quadro 12 of
9 078 565	9 078 565	1 set	Quadro 12 Silent System
1 041 577	1 041 577	1 stuk	Frontplaatverbinding
9 061 152	0 020 722	2 stuks	Stalen schuiflade
0 074 863	0 074 863	1 set	Kogelgeleider KA 270
0 074 865	0 074 865	1 set	Quadro Duplex 45
9 039 924	9 039 927	1 stuk	Hangmapraam afstelbaar
0 075 554	0 020 571	1 set	Frontplaatsteun
9 080 099	9 080 099	1 set	Vergrendelingsstang Stop Control 7+1 en slotverbinding
0 074 879	0 074 879	1 stuk	Hefboomcilinderslot Prestige 2000
9 078 860	9 078 860	1 stuk	Binnencilinders Z23, verschillend sluitend
0 044 389	0 044 389	2 stuks	Silent System-behuizing of
1 055 525	1 055 525	2 stuks	Stop Control-behuizing
Alternatief als set:			
0 046 735	0 046 739	1 set	Container set Silent System, hoogte 244 mm
0 046 736	0 046 741	1 set	Container set Silent System, hoogte 260 mm

Bestelnr. variante 5 zwart	variante 6 aluminium	Stuklijst Hoeveelheid	EB 392/ET 530 Benaming
1 079 061	9 007 183	1 stuk	Schrijffartikelenlade
0 074 862	0 074 862	1 set	Quadro 12 of
9 078 565	9 078 565	1 set	Quadro 12 Silent System
1 041 577	1 041 577	1 stuk	Frontplaatverbinding
9 061 152	0 020 722	2 stuks	Stalen schuiflade
0 041 083	0 041 083	1 set	Quadro Duplex 25
0 074 865	0 074 865	1 set	Quadro Duplex 45
9 039 924	9 039 927	1 stuk	Hangmapraam afstelbaar
0 075 554	0 020 571	1 set	Frontplaatsteun
9 080 099	9 080 099	1 set	Vergrendelingsstang Stop Control 7+1 en slotverbinding
0 074 879	0 074 879	1 stuk	Hefboomcilinderslot Prestige 2000
9 078 860	9 078 860	1 stuk	Binnencilinders Z23, verschillend sluitend
0 044 389	0 044 389	2 stuks	Silent System-behuizing of
1 055 525	1 055 525	2 stuks	Stop Control-behuizing
Alternatief als set:			
0 046 744	0 046 748	1 set	Container set Silent System, hoogte 244 mm
0 046 745	0 046 749	1 set	Container set Silent System, hoogte 260 mm

Bestelnr. variante 3 zwart	variante 4 aluminium	Stuklijst Hoeveelheid	EB 392/ET 730 Benaming
1 079 061	9 007 183	1 stuk	Schrijffartikelenlade
0 074 862	0 074 862	1 set	Quadro 12 of
9 078 565	9 078 565	1 set	Quadro 12 Silent System
1 041 577	1 041 577	1 stuk	Frontplaatverbinding
9 061 151	0 020 532	2 stuks	Stalen schuiflade
0 074 864	0 074 864	1 set	Kogelgeleider KA 270
0 074 866	0 074 866	1 set	Quadro Duplex 45
9 039 921	9 039 923	1 stuk	Hangmapraam afstelbaar
0 075 554	0 020 571	1 set	Frontplaatsteun
9 080 099	9 080 099	1 set	Vergrendelingsstang Stop Control 7+1 en slotverbinding
0 074 879	0 074 879	1 stuk	Hefboomcilinderslot Prestige 2000
9 078 860	9 078 860	1 stuk	Binnencilinders Z23, verschillend sluitend
0 044 389	0 044 389	2 stuks	Silent System-behuizing of
1 055 525	1 055 525	2 stuks	Stop Control-behuizing
Alternatief als set:			
0 046 737	0 046 742	1 set	Container set Silent System, hoogte 244 mm
0 046 738	0 046 743	1 set	Container set Silent System, hoogte 260 mm

Bestelnr. variante 7 zwart	variante 8 aluminium	Stuklijst Hoeveelheid	EB 392/ET 730 Benaming
1 079 061	9 007 183	1 stuk	Schrijffartikelenlade
0 074 862	0 074 862	1 set	Quadro 12 of
9 078 565	9 078 565	1 set	Quadro 12 Silent System
1 041 577	1 041 577	1 stuk	Frontplaatverbinding
9 061 151	0 020 532	2 stuks	Stalen schuiflade
0 041 085	0 041 085	1 set	Quadro Duplex 25
0 074 866	0 074 866	1 set	Quadro Duplex 45
9 039 921	9 039 923	1 stuk	Hangmapraam afstelbaar
0 075 554	0 020 571	1 set	Frontplaatsteun
9 080 099	9 080 099	1 set	Vergrendelingsstang Stop Control 7+1 en slotverbinding
0 074 879	0 074 879	1 stuk	Hefboomcilinderslot Prestige 2000
9 078 860	9 078 860	1 stuk	Binnencilinders Z23, verschillend sluitend
0 044 389	0 044 389	2 stuks	Silent System-behuizing of
1 055 525	1 055 525	2 stuks	Stop Control-behuizing
Alternatief als set:			
0 046 746	0 046 751	1 set	Container set Silent System, hoogte 244 mm
0 046 747	0 046 752	1 set	Container set Silent System, hoogte 260 mm

## Varianten 1 - 8



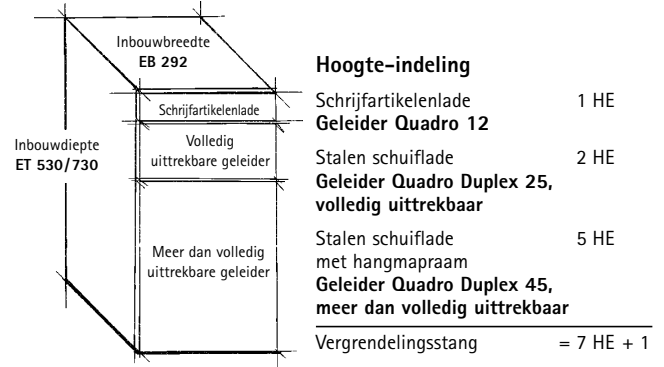
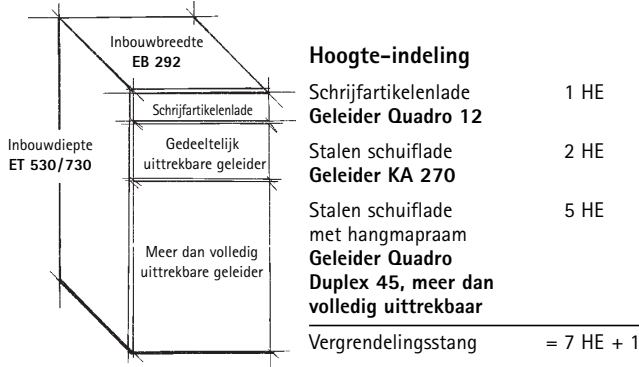
Tekeningen	Bestelnr.	VE
Schaal 1:1	0 075 946	1



# Uitrustingsvarianten schrijfbureau-container

## Inbouwbreedte 292 mm

## Inbouwdiepte 530 of 730 mm



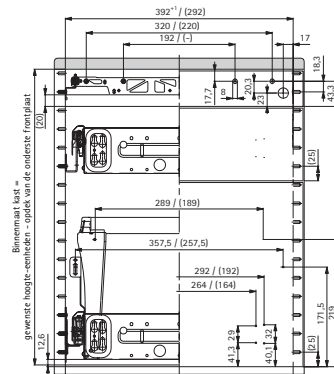
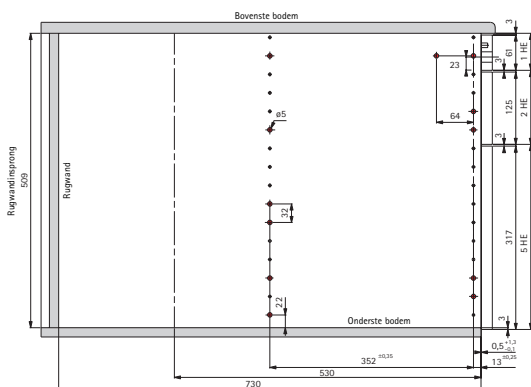
Bestelnr. variante 9 zwart	variante 10 aluminium	Stuklijst EB 292/ET 530 Hoeveelheid	Benaming
9 082 130	9 082 132	1 stuk	Schrijffartikelenlade
0 074 862	0 074 862	1 set	Quadro 12 of
9 078 565	9 078 565	1 set	Quadro 12 Silent System
1 047 773	1 047 773	1 stuk	Frontplaatverbinding
0 075 514	0 020 524	2 stuks	Stalen schuiflade
0 074 863	0 074 863	1 set	Kogelgeleider KA 270
0 074 865	0 074 865	1 set	Quadro Duplex 45
0 046 717	0 046 724	1 stuk	Hangmapraam afstelbaar
0 075 554	0 020 571	1 set	Frontplaatsteun
9 080 099	9 080 099	1 set	Vergrendelingsstang Stop Control 7+1 en slotverbinding
0 074 879	0 074 879	1 stuk	Hefboomcilinderslot Prestige 2000
9 078 860	9 078 860	1 stuk	Binnencilinders Z23, verschillend sluitend
0 044 389	0 044 389	2 stuks	Silent System-behuizing of
1 055 525	1 055 525	2 stuks	Stop Control-behuizing

Bestelnr. variante 13 zwart	variante 14 aluminium	Stuklijst EB 292/ET 530 Hoeveelheid	Benaming
9 082 130	9 082 132	1 stuk	Schrijffartikelenlade
0 074 862	0 074 862	1 set	Quadro 12 of
9 078 565	9 078 565	1 set	Quadro 12 Silent System
1 047 773	1 047 773	1 stuk	Frontplaatverbinding
0 075 514	0 020 524	2 stuks	Stalen schuiflade
0 041 083	0 041 083	1 set	Quadro Duplex 25
0 074 865	0 074 865	1 set	Quadro Duplex 45
0 046 717	0 046 724	1 stuk	Hangmapraam afstelbaar
0 075 554	0 020 571	1 set	Frontplaatsteun
9 080 099	9 080 099	1 set	Vergrendelingsstang Stop Control 7+1 en slotverbinding
0 074 879	0 074 879	1 stuk	Hefboomcilinderslot Prestige 2000
9 078 860	9 078 860	1 stuk	Binnencilinders Z23, verschillend sluitend
0 044 389	0 044 389	2 stuks	Silent System-behuizing of
1 055 525	1 055 525	2 stuks	Stop Control-behuizing

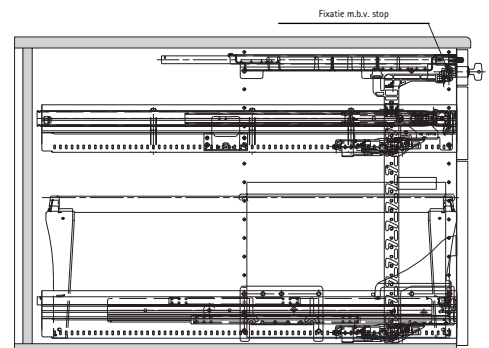
Bestelnr. variante 11 zwart	variante 12 aluminium	Stuklijst EB 292/ET 730 Hoeveelheid	Benaming
9 082 130	9 082 132	1 stuk	Schrijffartikelenlade
0 074 862	0 074 862	1 set	Quadro 12 of
9 078 565	9 078 565	1 set	Quadro 12 Silent System
1 047 773	1 047 773	1 stuk	Frontplaatverbinding
0 075 516	0 020 526	2 stuks	Stalen schuiflade
0 074 864	0 074 864	1 set	Kogelgeleider KA 270
0 074 866	0 074 866	1 set	Quadro Duplex 45
0 046 718	0 046 725	1 stuk	Hangmapraam afstelbaar
0 075 554	0 020 571	1 set	Frontplaatsteun
9 080 099	9 080 099	1 set	Vergrendelingsstang Stop Control 7+1 en slotverbinding
0 074 879	0 074 879	1 stuk	Hefboomcilinderslot Prestige 2000
9 078 860	9 078 860	1 stuk	Binnencilinders Z23, verschillend sluitend
0 044 389	0 044 389	2 stuks	Silent System-behuizing of
1 055 525	1 055 525	2 stuks	Stop Control-behuizing

Bestelnr. variante 15 zwart	variante 16 aluminium	Stuklijst EB 292/ET 730 Hoeveelheid	Benaming
9 082 130	9 082 132	1 stuk	Schrijffartikelenlade
0 074 862	0 074 862	1 set	Quadro 12 of
9 078 565	9 078 565	1 set	Quadro 12 Silent System
1 047 773	1 047 773	1 stuk	Frontplaatverbinding
0 075 516	0 020 526	2 stuks	Stalen schuiflade
0 041 085	0 041 085	1 set	Quadro Duplex 25
0 074 866	0 074 866	1 set	Quadro Duplex 45
0 046 718	0 046 725	1 stuk	Hangmapraam afstelbaar
0 075 554	0 020 571	1 set	Frontplaatsteun
9 080 099	9 080 099	1 set	Vergrendelingsstang Stop Control 7+1 en slotverbinding
0 074 879	0 074 879	1 stuk	Hefboomcilinderslot Prestige 2000
9 078 860	9 078 860	1 stuk	Binnencilinders Z23, verschillend sluitend
0 044 389	0 044 389	2 stuks	Silent System-behuizing of
1 055 525	1 055 525	2 stuks	Stop Control-behuizing

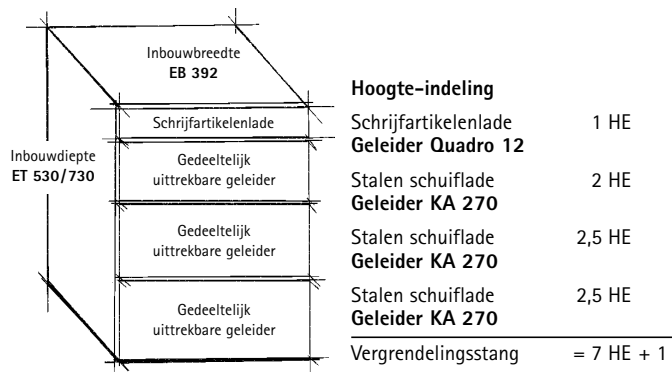
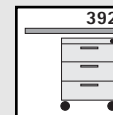
### Varianten 9 - 16



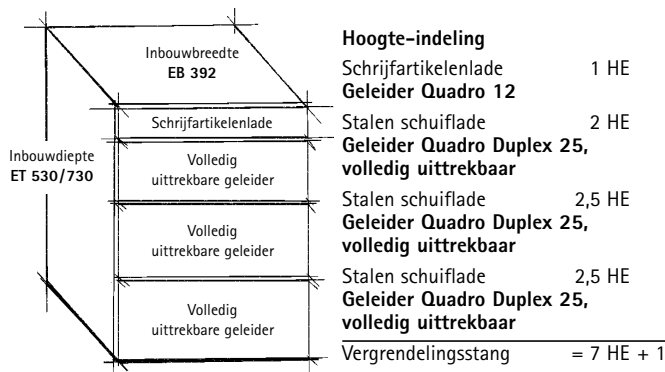
Tekeningen	Bestelnr.	VE
Schaal 1:1	0 075 946	1



# Uitrustingsvarianten schrijfbureau-container Inbouwbreedte 392 mm Inbouwdiepte 530 of 730 mm



Hoogte-indeling	
Schrijffartikelenlade	1 HE
<b>Geleider Quadro 12</b>	
Stalen schuiflade	2 HE
<b>Geleider KA 270</b>	
Stalen schuiflade	2,5 HE
<b>Geleider KA 270</b>	
Stalen schuiflade	2,5 HE
<b>Geleider KA 270</b>	
Vergrendelingsstang	= 7 HE + 1



Hoogte-indeling	
Schrijffartikelenlade	1 HE
<b>Geleider Quadro 12</b>	
Stalen schuiflade	2 HE
<b>Geleider Quadro Duplex 25, volledig uittrekbaar</b>	
Stalen schuiflade	2,5 HE
<b>Geleider Quadro Duplex 25, volledig uittrekbaar</b>	
Stalen schuiflade	2,5 HE
<b>Geleider Quadro Duplex 25, volledig uittrekbaar</b>	
Vergrendelingsstang	= 7 HE + 1

Bestelnr. variante 17 zwart	variante 18 aluminium	Stuklijst EB 392/ET 530	Hoeveel- Benaming heid
1 079 061	9 007 183	1 stuk	Schrijffartikelenlade
0 074 862	0 074 862	1 set	Quadro 12 of
9 078 565	9 078 565	1 set	Quadro 12 Silent System
1 041 577	1 041 577	1 stuk	Frontplaatverbinding
9 061 152	0 020 722	3 stuks	Stalen schuiflade
0 074 863	0 074 863	3 sets	Kogelgeleider KA 270
9 080 099	9 080 099	1 set	Vergrendelingsstang Stop Control 7+1 en slotverbinding
0 074 879	0 074 879	1 stuk	Hefboomcilinderslot Prestige 2000
9 078 860	9 078 860	1 stuk	Binnencilinders Z23, verschillend sluitend
0 044 389	0 044 389	3 stuks	Silent System-behuizing of
1 055 525	1 055 525	3 stuks	Stop Control-behuizing
Alternatief als set:			
0 077 602	0 020 711	1 set	Container set Silent System

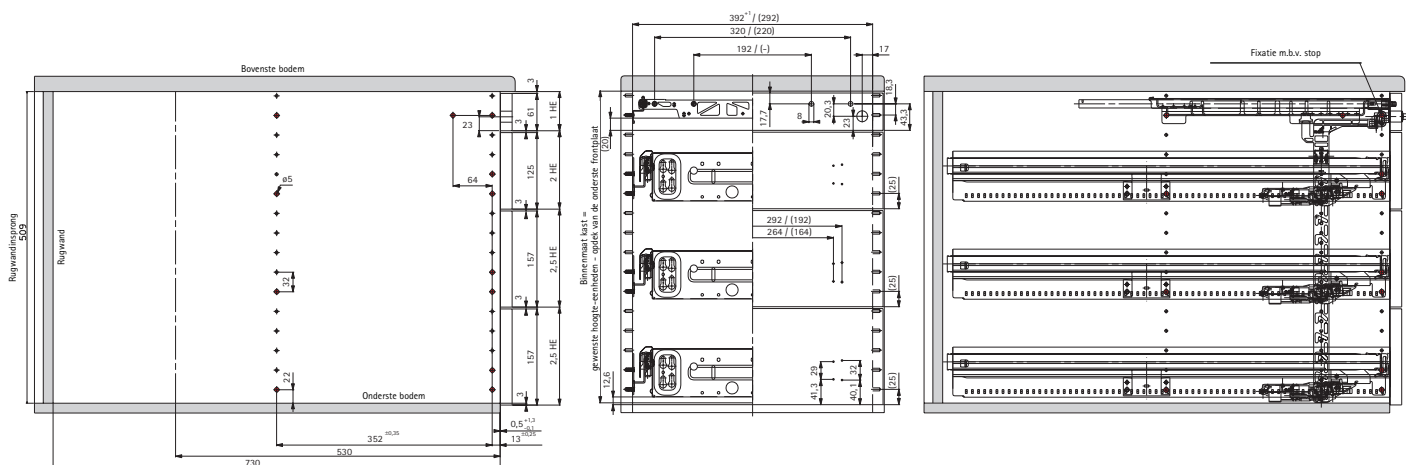
Bestelnr. variante 21 zwart	variante 22 aluminium	Stuklijst EB 392/ET 530	Hoeveel- Benaming heid
1 079 061	9 007 183	1 stuk	Schrijffartikelenlade
0 074 862	0 074 862	1 set	Quadro 12 of
9 078 565	9 078 565	1 set	Quadro 12 Silent System
1 041 577	1 041 577	1 stuk	Frontplaatverbinding
9 061 152	0 020 722	3 stuks	Stalen schuiflade
0 041 083	0 041 083	3 sets	Quadro Duplex 25
9 080 099	9 080 099	1 set	Vergrendelingsstang Stop Control 7+1 en slotverbinding
0 074 879	0 074 879	1 stuk	Hefboomcilinderslot Prestige 2000
9 078 860	9 078 860	1 stuk	Binnencilinders Z23, verschillend sluitend
0 044 389	0 044 389	3 stuks	Silent System-behuizing of
1 055 525	1 055 525	3 stuks	Stop Control-behuizing
Alternatief als set:			
0 041 062	0 041 064	1 set	Container set Silent System

Bestelnr. variante 19 zwart	variante 20 aluminium	Stuklijst EB 392/ET 730	Hoeveel- Benaming heid
1 079 061	9 007 183	1 stuk	Schrijffartikelenlade
0 074 862	0 074 862	1 set	Quadro 12 of
9 078 565	9 078 565	1 set	Quadro 12 Silent System
1 041 577	1 041 577	1 stuk	Frontplaatverbinding
9 061 151	0 020 532	3 stuks	Stalen schuiflade
0 074 864	0 074 864	3 sets	Kogelgeleider KA 270
9 080 099	9 080 099	1 set	Vergrendelingsstang Stop Control 7+1 en slotverbinding
0 074 879	0 074 879	1 stuk	Hefboomcilinderslot Prestige 2000
9 078 860	9 078 860	1 stuk	Binnencilinders Z23, verschillend sluitend
0 044 389	0 044 389	3 stuks	Silent System-behuizing of
1 055 525	1 055 525	3 stuks	Stop Control-behuizing
Alternatief als set:			
0 077 604	0 020 712	1 set	Container set Silent System

Bestelnr. variante 23 zwart	variante 24 aluminium	Stuklijst EB 392/ET 730	Hoeveel- Benaming heid
1 079 061	9 007 183	1 stuk	Schrijffartikelenlade
0 074 862	0 074 862	1 set	Quadro 12 of
9 078 565	9 078 565	1 set	Quadro 12 Silent System
1 041 577	1 041 577	1 stuk	Frontplaatverbinding
9 061 151	0 020 532	3 stuks	Stalen schuiflade
0 041 085	0 041 085	3 sets	Quadro Duplex 25
9 080 099	9 080 099	1 set	Vergrendelingsstang Stop Control 7+1 en slotverbinding
0 074 879	0 074 879	1 stuk	Hefboomcilinderslot Prestige 2000
9 078 860	9 078 860	1 stuk	Binnencilinders Z23, verschillend sluitend
0 044 389	0 044 389	3 stuks	Silent System-behuizing of
1 055 525	1 055 525	3 stuks	Stop Control-behuizing
Alternatief als set:			
0 041 063	0 041 065	1 set	Container set Silent System

## Varianten 17 - 24

Tekeningen	Bestelnr.	VE
Schaal 1:1	0 075 941	1

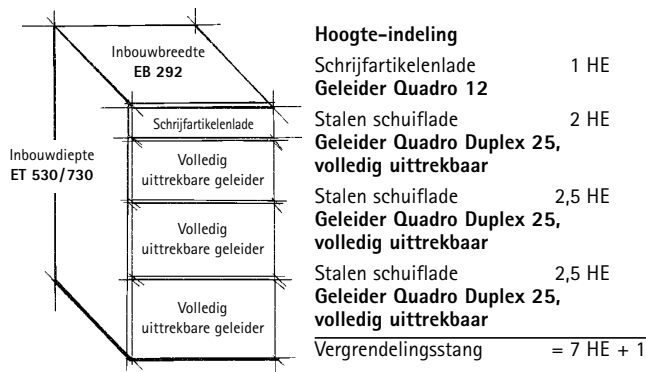
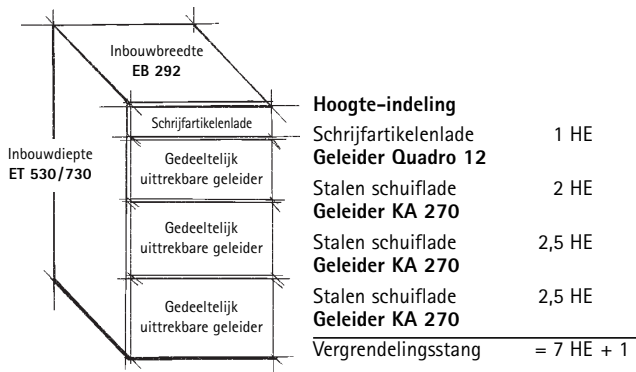




# Uitrustingsvarianten schrijfbureau-container

## Inbouwbreedte 292 mm

## Inbouwdiepte 530 of 730 mm



Bestelnr. variante 25 zwart	variante 26 aluminium	Stuklijst EB 292/ET 530 Hoeveelheid	Benaming
9 082 130	9 082 132	1 stuk	Schrijffartikelenlade
0 074 862	0 074 862	1 set	Quadro 12 of
9 078 565	9 078 565	1 set	Quadro 12 Silent System
1 047 773	1 047 773	1 stuk	Frontplaatverbinding
0 075 514	0 020 524	3 stuks	Stalen schuiflade
0 074 863	0 074 863	3 sets	Kogelgeleider KA 270
9 080 099	9 080 099	1 set	Vergrendelingsstang Stop Control 7+1 en slotverbinding
0 074 879	0 074 879	1 stuk	Hefboomcilinderslot Prestige 2000
9 078 860	9 078 860	1 stuk	Binnencilinders Z23, verschillend sluitend
0 044 389	0 044 389	3 stuks	Silent System-behuizing of
1 055 525	1 055 525	3 stuks	Stop Control-behuizing

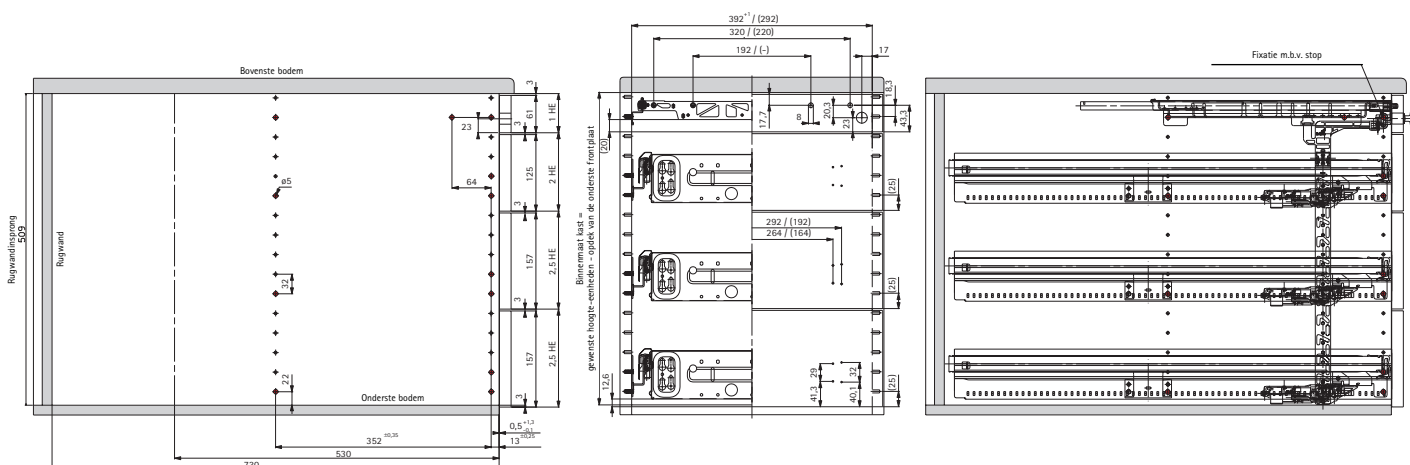
Bestelnr. variante 29 zwart	variante 30 aluminium	Stuklijst EB 292/ET 530 Hoeveelheid	Benaming
9 082 130	9 082 132	1 stuk	Schrijffartikelenlade
0 074 862	0 074 862	1 set	Quadro 12 of
9 078 565	9 078 565	1 set	Quadro 12 Silent System
1 047 773	1 047 773	1 stuk	Frontplaatverbinding
0 075 514	0 020 524	3 stuks	Stalen schuiflade
0 041 083	0 041 083	3 sets	Quadro Duplex 25
9 080 099	9 080 099	1 set	Vergrendelingsstang Stop Control 7+1 en slotverbinding
0 074 879	0 074 879	1 stuk	Hefboomcilinderslot Prestige 2000
9 078 860	9 078 860	1 stuk	Binnencilinders Z23, verschillend sluitend
0 044 389	0 044 389	3 stuks	Silent System-behuizing of
1 055 525	1 055 525	3 stuks	Stop Control-behuizing

Bestelnr. variante 27 zwart	variante 28 aluminium	Stuklijst EB 292/ET 730 Hoeveelheid	Benaming
9 082 130	9 082 132	1 stuk	Schrijffartikelenlade
0 074 862	0 074 862	1 set	Quadro 12 of
9 078 565	9 078 565	1 set	Quadro 12 Silent System
1 047 773	1 047 773	1 stuk	Frontplaatverbinding
0 075 516	0 020 526	3 stuks	Stalen schuiflade
0 074 864	0 074 864	3 sets	Kogelgeleider KA 270
9 080 099	9 080 099	1 set	Vergrendelingsstang Stop Control 7+1 en slotverbinding
0 074 879	0 074 879	1 stuk	Hefboomcilinderslot Prestige 2000
9 078 860	9 078 860	1 stuk	Binnencilinders Z23, verschillend sluitend
0 044 389	0 044 389	3 stuks	Silent System-behuizing of
1 055 525	1 055 525	3 stuks	Stop Control-behuizing

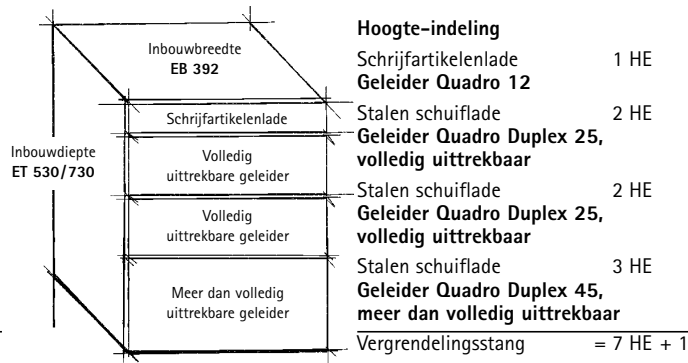
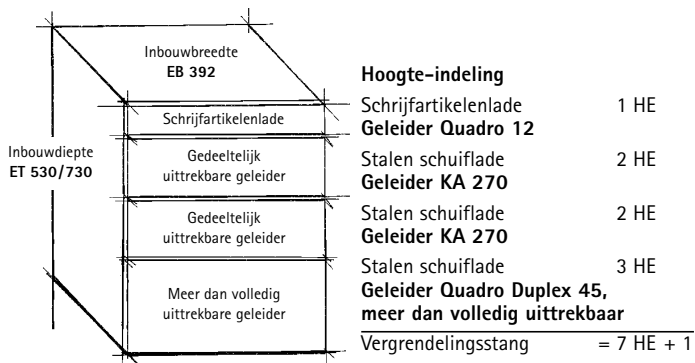
Bestelnr. variante 31 zwart	variante 32 aluminium	Stuklijst EB 292/ET 730 Hoeveelheid	Benaming
9 082 130	9 082 132	1 stuk	Schrijffartikelenlade
0 074 862	0 074 862	1 set	Quadro 12 of
9 078 565	9 078 565	1 set	Quadro 12 Silent System
1 047 773	1 047 773	1 stuk	Frontplaatverbinding
0 075 516	0 020 526	3 stuks	Stalen schuiflade
0 041 085	0 041 085	3 sets	Quadro Duplex 25
9 080 099	9 080 099	1 set	Vergrendelingsstang Stop Control 7+1 en slotverbinding
0 074 879	0 074 879	1 stuk	Hefboomcilinderslot Prestige 2000
9 078 860	9 078 860	1 stuk	Binnencilinders Z23, verschillend sluitend
0 044 389	0 044 389	3 stuks	Silent System-behuizing of
1 055 525	1 055 525	3 stuks	Stop Control-behuizing

### Varianten 25 - 32

Tekeningen Schaal 1:1	Bestelnr.	VE
	0 075 941	1



# Uitrustingsvarianten schrijfbureau-container Inbouwbreedte 392 mm Inbouwdiepte 530 of 730 mm



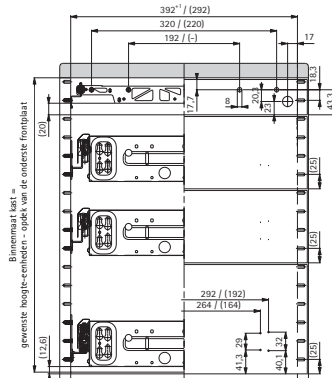
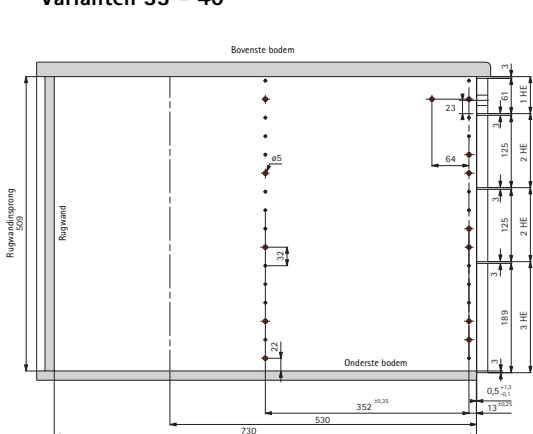
Bestelnr. variante 33 zwart	variante 34 aluminium	Stuklijst EB 392/ET 530	Hoeveel- Benaming heid
1 079 061	9 007 183	1 stuk	Schrijffartikelenlade
0 074 862	0 074 862	1 set	Quadro 12 of
9 078 565	9 078 565	1 set	Quadro 12 Silent System
1 041 577	1 041 577	1 stuk	Frontplaatverbinding
9 061 152	0 020 722	3 stuks	Stalen schuiflade
0 074 863	0 074 863	2 sets	Kogelgeleider KA 270
0 074 865	0 074 865	1 set	Quadro Duplex 45
0 075 554	0 020 571	1 set	Frontplaatsteun
9 080 099	9 080 099	1 set	Vergrendelingsstang Stop Control 7+1 en slotverbinding
0 074 879	0 074 879	1 stuk	Hefboomcilinderslot Prestige 2000
9 078 860	9 078 860	1 stuk	Binnencilinders Z23, verschillend sluitend
0 044 389	0 044 389	3 stuks	Silent System-behuizing of
1 055 525	1 055 525	3 stuks	Stop Control-behuizing

Bestelnr. variante 37 zwart	variante 38 aluminium	Stuklijst EB 392/ET 530	Hoeveel- Benaming heid
1 079 061	9 007 183	1 stuk	Schrijffartikelenlade
0 074 862	0 074 862	1 set	Quadro 12 of
9 078 565	9 078 565	1 set	Quadro 12 Silent System
1 041 577	1 041 577	1 stuk	Frontplaatverbinding
9 061 152	0 020 722	3 stuks	Stalen schuiflade
0 041 083	0 041 083	2 sets	Quadro Duplex 25
0 074 865	0 074 865	1 set	Quadro Duplex 45
0 075 554	0 020 571	1 set	Frontplaatsteun
9 080 099	9 080 099	1 set	Vergrendelingsstang Stop Control 7+1 en slotverbinding
0 074 879	0 074 879	1 stuk	Hefboomcilinderslot Prestige 2000
9 078 860	9 078 860	1 stuk	Binnencilinders Z23, verschillend sluitend
0 044 389	0 044 389	3 stuks	Silent System-behuizing of
1 055 525	1 055 525	3 stuks	Stop Control-behuizing

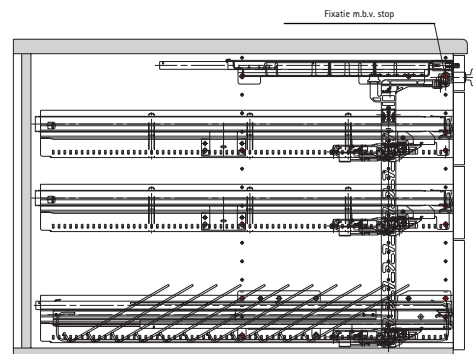
Bestelnr. variante 35 zwart	variante 36 aluminium	Stuklijst EB 392/ET 730	Hoeveel- Benaming heid
1 079 061	9 007 183	1 stuk	Schrijffartikelenlade
0 074 862	0 074 862	1 set	Quadro 12 of
9 078 565	9 078 565	1 set	Quadro 12 Silent System
1 041 577	1 041 577	1 stuk	Frontplaatverbinding
9 061 151	0 020 532	3 stuks	Stalen schuiflade
0 074 864	0 074 864	2 sets	Kogelgeleider KA 270
0 074 866	0 074 866	1 set	Quadro Duplex 45
0 075 554	0 020 571	1 set	Frontplaatsteun
9 080 099	9 080 099	1 set	Vergrendelingsstang Stop Control 7+1 en slotverbinding
0 074 879	0 074 879	1 stuk	Hefboomcilinderslot Prestige 2000
9 078 860	9 078 860	1 stuk	Binnencilinders Z23, verschillend sluitend
0 044 389	0 044 389	3 stuks	Silent System-behuizing of
1 055 525	1 055 525	3 stuks	Stop Control-behuizing

Bestelnr. variante 39 zwart	variante 40 aluminium	Stuklijst EB 392/ET 730	Hoeveel- Benaming heid
1 079 061	9 007 183	1 stuk	Schrijffartikelenlade
0 074 862	0 074 862	1 set	Quadro 12 of
9 078 565	9 078 565	1 set	Quadro 12 Silent System
1 041 577	1 041 577	1 stuk	Frontplaatverbinding
9 061 151	0 020 532	3 stuks	Stalen schuiflade
0 041 085	0 041 085	2 sets	Quadro Duplex 25
0 074 866	0 074 866	1 set	Quadro Duplex 45
0 075 554	0 020 571	1 set	Frontplaatsteun
9 080 099	9 080 099	1 set	Vergrendelingsstang Stop Control 7+1 en slotverbinding
0 074 879	0 074 879	1 stuk	Hefboomcilinderslot Prestige 2000
9 078 860	9 078 860	1 stuk	Binnencilinders Z23, verschillend sluitend
0 044 389	0 044 389	3 stuks	Silent System-behuizing of
1 055 525	1 055 525	3 stuks	Stop Control-behuizing

## Varianten 33 - 40

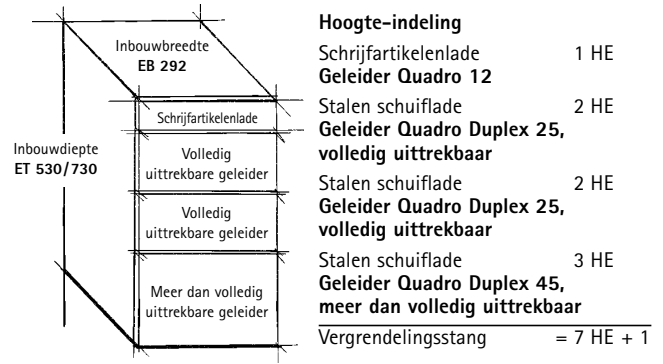
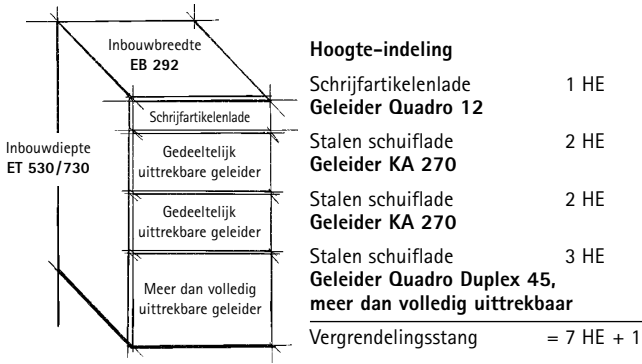


Tekeningen	Bestelnr.	VE
Schaal 1:1	0 075 944	1





# Uitrustingsvarianten schrijfbureau-container Inbouwbreedte 292 mm Inbouwdiepte 530 of 730 mm



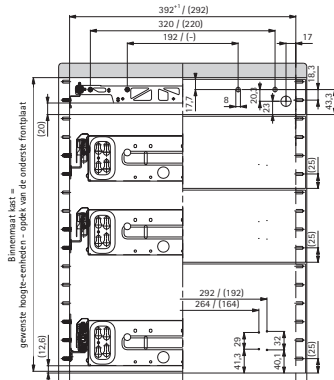
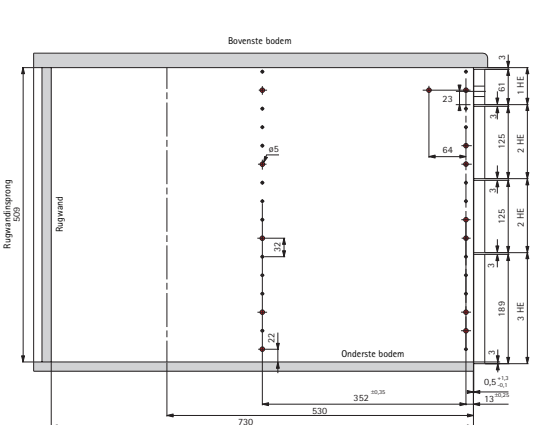
Bestelnr. variante 41 zwart	variante 42 aluminium	Stuklijst EB 292/ET 530 Hoeveelheid	Benaming
9 082 130	9 082 132	1 stuk	Schrijffartikelenlade
0 074 862	0 074 862	1 set	Quadro 12 of
9 078 565	9 078 565	1 set	Quadro 12 Silent System
1 047 773	1 047 773	1 stuk	Frontplaatverbinding
0 075 514	0 020 524	3 stuks	Stalen schuiflade
0 074 863	0 074 863	2 sets	Kogelgeleider KA 270
0 074 865	0 074 865	1 set	Quadro Duplex 45
0 075 554	0 020 571	1 set	Frontplaatsteun
9 080 099	9 080 099	1 set	Vergrendelingsstang Stop Control 7+1 en slotverbinding
0 074 879	0 074 879	1 stuk	Hefboomcilinderslot Prestige 2000
9 078 860	9 078 860	1 stuk	Binnencilinders Z23, verschillend sluitend
0 044 389	0 044 389	3 stuks	Silent System-behuizing of
1 055 525	1 055 525	3 stuks	Stop Control-behuizing

Bestelnr. variante 45 zwart	variante 46 aluminium	Stuklijst EB 292/ET 530 Hoeveelheid	Benaming
9 082 130	9 082 132	1 stuk	Schrijffartikelenlade
0 074 862	0 074 862	1 set	Quadro 12 of
9 078 565	9 078 565	1 set	Quadro 12 Silent System
1 047 773	1 047 773	1 stuk	Frontplaatverbinding
0 075 514	0 020 524	3 stuks	Stalen schuiflade
0 041 083	0 041 083	2 sets	Quadro Duplex 25
0 074 865	0 074 865	1 set	Quadro Duplex 45
0 075 554	0 020 571	1 set	Frontplaatsteun
9 080 099	9 080 099	1 set	Vergrendelingsstang Stop Control 7+1 en slotverbinding
0 074 879	0 074 879	1 stuk	Hefboomcilinderslot Prestige 2000
9 078 860	9 078 860	1 stuk	Binnencilinders Z23, verschillend sluitend
0 044 389	0 044 389	3 stuks	Silent System-behuizing of
1 055 525	1 055 525	3 stuks	Stop Control-behuizing

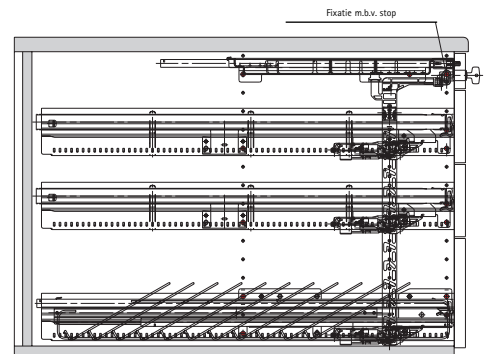
Bestelnr. variante 43 zwart	variante 44 aluminium	Stuklijst EB 292/ET 730 Hoeveelheid	Benaming
9 082 130	9 082 132	1 stuk	Schrijffartikelenlade
0 074 862	0 074 862	1 set	Quadro 12 of
9 078 565	9 078 565	1 set	Quadro 12 Silent System
1 047 773	1 047 773	1 stuk	Frontplaatverbinding
0 075 516	0 020 526	3 stuks	Stalen schuiflade
0 074 864	0 074 864	2 sets	Kogelgeleider KA 270
0 074 866	0 074 866	1 set	Quadro Duplex 45
0 075 554	0 020 571	1 set	Frontplaatsteun
9 080 099	9 080 099	1 set	Vergrendelingsstang Stop Control 7+1 en slotverbinding
0 074 879	0 074 879	1 stuk	Hefboomcilinderslot Prestige 2000
9 078 860	9 078 860	1 stuk	Binnencilinders Z23, verschillend sluitend
0 044 389	0 044 389	3 stuks	Silent System-behuizing of
1 055 525	1 055 525	3 stuks	Stop Control-behuizing

Bestelnr. variante 47 zwart	variante 48 aluminium	Stuklijst EB 292/ET 730 Hoeveelheid	Benaming
9 082 130	9 082 132	1 stuk	Schrijffartikelenlade
0 074 862	0 074 862	1 set	Quadro 12 of
9 078 565	9 078 565	1 set	Quadro 12 Silent System
1 047 773	1 047 773	1 stuk	Frontplaatverbinding
0 075 516	0 020 526	3 stuks	Stalen schuiflade
0 041 085	0 041 085	2 sets	Quadro Duplex 25
0 074 866	0 074 866	1 set	Quadro Duplex 45
0 075 554	0 020 571	1 set	Frontplaatsteun
9 080 099	9 080 099	1 set	Vergrendelingsstang Stop Control 7+1 en slotverbinding
0 074 879	0 074 879	1 stuk	Hefboomcilinderslot Prestige 2000
9 078 860	9 078 860	1 stuk	Binnencilinders Z23, verschillend sluitend
0 044 389	0 044 389	3 stuks	Silent System-behuizing of
1 055 525	1 055 525	3 stuks	Stop Control-behuizing

## Varianten 41 - 48



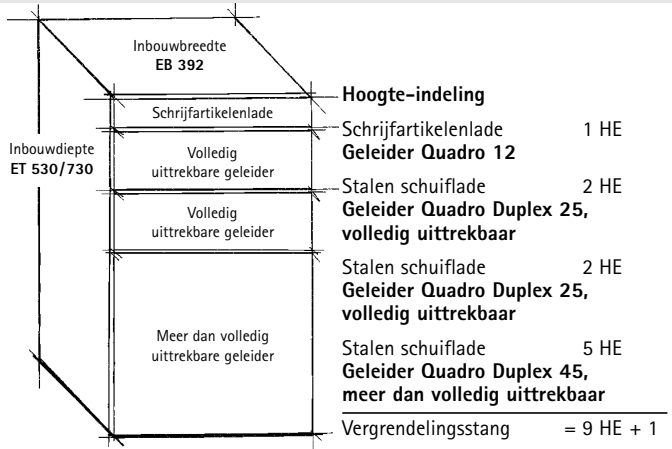
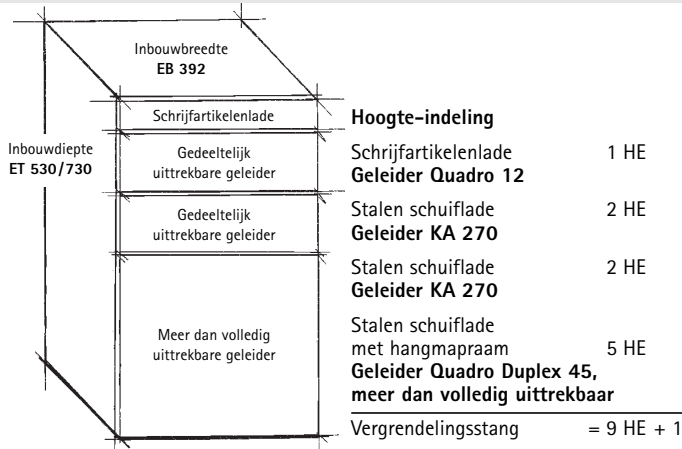
Tekeningen	Bestelnr.	VE
Schaal 1:1	0 075 944	1



# Uitrustingsvarianten schrijfbureau-container

## Inbouwbreedte 392 mm

## Inbouwdiepte 530 of 730 mm



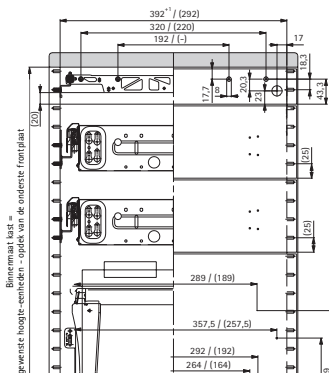
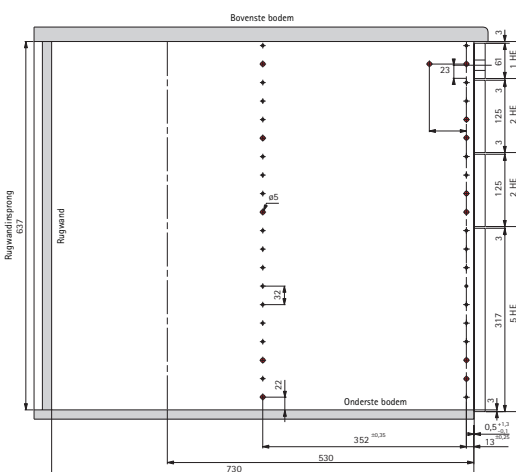
Bestelnr. varianta 49 zwart	variante 50 aluminium	Stuklijst EB 392/ET 530	Hoeveel- Benaming
1 079 061	9 007 183	1 stuk	Schrijffartikelenlade
0 074 862	0 074 862	1 set	Quadro 12 of
9 078 565	9 078 565	1 set	Quadro 12 Silent System
1 041 577	1 041 577	1 stuk	Frontplaatverbinding
9 061 152	0 020 722	3 stuks	Stalen schuiflade
0 074 863	0 074 863	2 sets	Kogelgeleider KA 270
0 074 865	0 074 865	1 set	Quadro Duplex 45
9 039 924	9 039 927	1 stuk	Hangmapraam afstelbaar
0 075 554	0 020 571	1 set	Frontplaatsteun
9 080 107	9 080 107	1 set	Vergrendelingsstang Stop Control 9+1 en slotverbinding
0 074 879	0 074 879	1 stuk	Hefboomcilinderslot Prestige 2000
9 078 860	9 078 860	1 stuk	Binnencilinders Z23, verschillend sluitend
0 044 389	0 044 389	3 stuks	Silent System-behuizing of
1 055 525	1 055 525	3 stuks	Stop Control-behuizing

Bestelnr. varianta 53 zwart	variante 54 aluminium	Stuklijst EB 392/ET 530	Hoeveel- Benaming
1 079 061	9 007 183	1 stuk	Schrijffartikelenlade
0 074 862	0 074 862	1 set	Quadro 12 of
9 078 565	9 078 565	1 set	Quadro 12 Silent System
1 041 577	1 041 577	1 stuk	Frontplaatverbinding
9 061 152	0 020 722	3 stuks	Stalen schuiflade
0 041 083	0 041 083	2 sets	Quadro Duplex 25
0 074 865	0 074 865	1 set	Quadro Duplex 45
9 039 924	9 039 927	1 stuk	Hangmapraam afstelbaar
0 075 554	0 020 571	1 set	Frontplaatsteun
9 080 107	9 080 107	1 set	Vergrendelingsstang Stop Control 9+1 en slotverbinding
0 074 879	0 074 879	1 stuk	Hefboomcilinderslot Prestige 2000
9 078 860	9 078 860	1 stuk	Binnencilinders Z23, verschillend sluitend
0 044 389	0 044 389	3 stuks	Silent System-behuizing of
1 055 525	1 055 525	3 stuks	Stop Control-behuizing

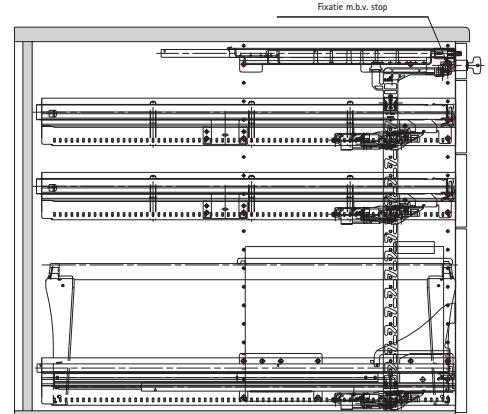
Bestelnr. varianta 51 zwart	variante 52 aluminium	Stuklijst EB 392/ET 730	Hoeveel- Benaming
1 079 061	9 007 183	1 stuk	Schrijffartikelenlade
0 074 862	0 074 862	1 set	Quadro 12 of
9 078 565	9 078 565	1 set	Quadro 12 Silent System
1 041 577	1 041 577	1 stuk	Frontplaatverbinding
9 061 151	0 020 532	3 stuks	Stalen schuiflade
0 074 864	0 074 864	2 sets	Kogelgeleider KA 270
0 074 866	0 074 866	1 set	Quadro Duplex 45
9 039 921	9 039 923	1 stuk	Hangmapraam afstelbaar
0 075 554	0 020 571	1 set	Frontplaatsteun
9 080 107	9 080 107	1 set	Vergrendelingsstang Stop Control 9+1 en slotverbinding
0 074 879	0 074 879	1 stuk	Hefboomcilinderslot Prestige 2000
9 078 860	9 078 860	1 stuk	Binnencilinders Z23, verschillend sluitend
0 044 389	0 044 389	3 stuks	Silent System-behuizing of
1 055 525	1 055 525	3 stuks	Stop Control-behuizing

Bestelnr. varianta 55 zwart	variante 56 aluminium	Stuklijst EB 392/ET 730	Hoeveel- Benaming
1 079 061	9 007 183	1 stuk	Schrijffartikelenlade
0 074 862	0 074 862	1 set	Quadro 12 of
9 078 565	9 078 565	1 set	Quadro 12 Silent System
1 041 577	1 041 577	1 stuk	Frontplaatverbinding
9 061 151	0 020 532	3 stuks	Stalen schuiflade
0 041 085	0 041 085	2 sets	Quadro Duplex 25
0 074 866	0 074 866	1 set	Quadro Duplex 45
9 039 921	9 039 923	1 stuk	Hangmapraam afstelbaar
0 075 554	0 020 571	1 set	Frontplaatsteun
9 080 107	9 080 107	1 set	Vergrendelingsstang Stop Control 9+1 en slotverbinding
0 074 879	0 074 879	1 stuk	Hefboomcilinderslot Prestige 2000
9 078 860	9 078 860	1 stuk	Binnencilinders Z23, verschillend sluitend
0 044 389	0 044 389	3 stuks	Silent System-behuizing of
1 055 525	1 055 525	3 stuks	Stop Control-behuizing

### Varianten 49 - 56



Tekeningen	Bestelnr.	VE
Schaal 1:1	0 075 948	1



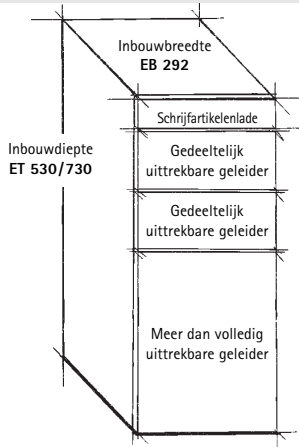




# Uitrustingsvarianten schrijfbureau-container

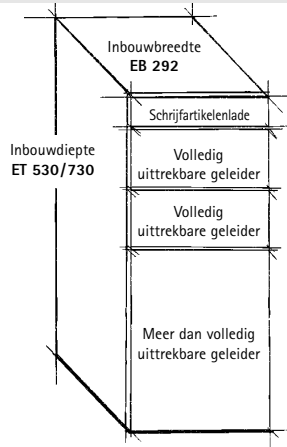
## Inbouwbreedte 292 mm

## Inbouwdiepte 530 of 730 mm



### Hoogte-indeling

- Schrijffartikelenlade 1 HE
- Geleider Quadro 12**
- Stalen schuiflade 2 HE
- Geleider KA 270**
- Stalen schuiflade 2 HE
- Geleider KA 270**
- Stalen schuiflade met hangmapraam 5 HE
- Geleider Quadro Duplex 45, meer dan volledig uittrekbaar**
- Vergrendelingsstang = 9 HE + 1



### Hoogte-indeling

- Schrijffartikelenlade 1 HE
- Geleider Quadro 12**
- Stalen schuiflade 2 HE
- Geleider Quadro Duplex 25, volledig uittrekbaar**
- Stalen schuiflade 2 HE
- Geleider Quadro Duplex 25, volledig uittrekbaar**
- Stalen schuiflade met hangmapraam 5 HE
- Geleider Quadro Duplex 45, meer dan volledig uittrekbaar**
- Vergrendelingsstang = 9 HE + 1

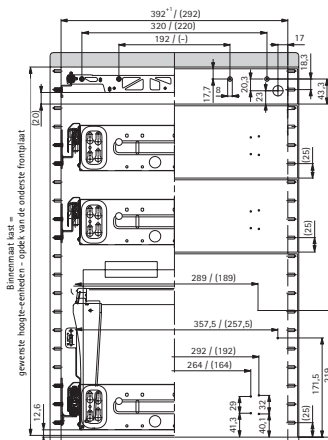
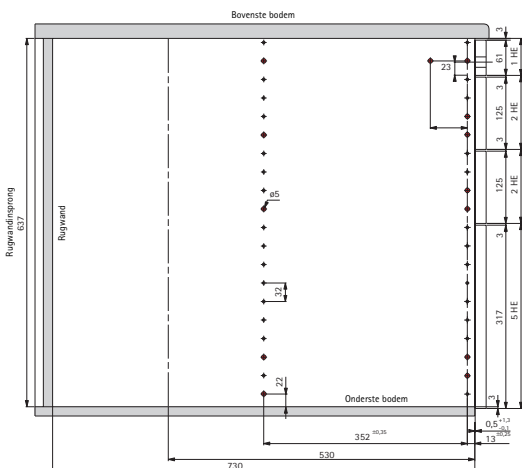
Bestelnr. variante 57 zwart	variante 58 aluminium	Stuklijst	EB 292/ET 530
		Hoeveelheid	Benaming
9 082 130	9 082 132	1 stuk	Schrijffartikelenlade
0 074 862	0 074 862	1 set	Quadro 12 of
9 078 565	9 078 565	1 set	Quadro 12 Silent System
1 047 773	1 047 773	1 stuk	Frontplaatverbinding
0 075 514	0 020 524	3 stuks	Stalen schuiflade
0 074 863	0 074 863	2 sets	Kogelgeleider KA 270
0 074 865	0 074 865	1 set	Quadro Duplex 45
0 046 717	0 046 724	1 set	Hangmapraam afstelbaar
0 075 554	0 020 571	1 set	Frontplaatsteun
9 080 107	9 080 107	1 set	Vergrendelingsstang Stop Control 9+1 en slotverbinding
0 074 879	0 074 879	1 stuk	Hefboomcilinderslot Prestige 2000
9 078 860	9 078 860	1 stuk	Binnencilinders Z23, verschillend sluitend
0 044 389	0 044 389	3 stuks	Silent System-behuizing of
1 055 525	1 055 525	3 stuks	Stop Control-behuizing

Bestelnr. variante 61 zwart	variante 62 aluminium	Stuklijst	EB 292/ET 530
		Hoeveelheid	Benaming
9 082 130	9 082 132	1 stuk	Schrijffartikelenlade
0 074 862	0 074 862	1 set	Quadro 12 of
9 078 565	9 078 565	1 set	Quadro 12 Silent System
1 047 773	1 047 773	1 stuk	Frontplaatverbinding
0 075 514	0 020 524	3 stuks	Stalen schuiflade
0 041 083	0 041 083	2 sets	Quadro Duplex 25
0 074 865	0 074 865	1 set	Quadro Duplex 45
0 046 717	0 046 724	1 stuk	Hangmapraam afstelbaar
0 075 554	0 020 571	1 set	Frontplaatsteun
9 080 107	9 080 107	1 set	Vergrendelingsstang Stop Control 9+1 en slotverbinding
0 074 879	0 074 879	1 stuk	Hefboomcilinderslot Prestige 2000
9 078 860	9 078 860	1 stuk	Binnencilinders Z23, verschillend sluitend
0 044 389	0 044 389	3 stuks	Silent System-behuizing of
1 055 525	1 055 525	3 stuks	Stop Control-behuizing

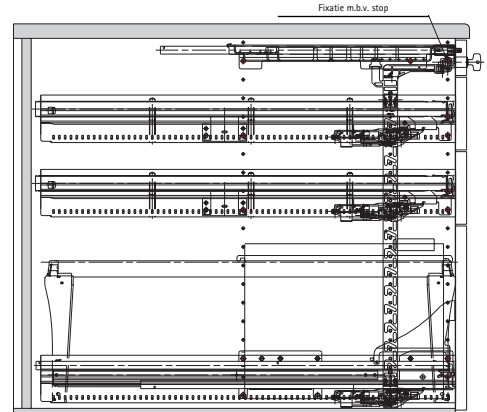
Bestelnr. variante 59 zwart	variante 60 aluminium	Stuklijst	EB 292/ET 730
		Hoeveelheid	Benaming
9 082 130	9 082 132	1 stuk	Schrijffartikelenlade
0 074 862	0 074 862	1 set	Quadro 12 of
9 078 565	9 078 565	1 set	Quadro 12 Silent System
1 047 773	1 047 773	1 stuk	Frontplaatverbinding
0 075 516	0 020 526	3 stuks	Stalen schuiflade
0 074 864	0 074 864	2 sets	Kogelgeleider KA 270
0 074 866	0 074 866	1 set	Quadro Duplex 45
0 046 718	0 046 725	1 set	Hangmapraam afstelbaar
0 075 554	0 020 571	1 set	Frontplaatsteun
9 080 107	9 080 107	1 set	Vergrendelingsstang Stop Control 9+1 en slotverbinding
0 074 879	0 074 879	1 stuk	Hefboomcilinderslot Prestige 2000
9 078 860	9 078 860	1 stuk	Binnencilinders Z23, verschillend sluitend
0 044 389	0 044 389	3 stuks	Silent System-behuizing of
1 055 525	1 055 525	3 stuks	Stop Control-behuizing

Bestelnr. variante 63 zwart	variante 64 aluminium	Stuklijst	EB 292/ET 730
		Hoeveelheid	Benaming
9 082 130	9 082 132	1 stuk	Schrijffartikelenlade
0 074 862	0 074 862	1 set	Quadro 12 of
9 078 565	9 078 565	1 set	Quadro 12 Silent System
1 047 773	1 047 773	1 stuk	Frontplaatverbinding
0 075 516	0 020 526	3 stuks	Stalen schuiflade
0 041 085	0 041 085	2 sets	Quadro Duplex 25
0 074 866	0 074 866	1 set	Quadro Duplex 45
0 046 718	0 046 725	1 stuk	Hangmapraam afstelbaar
0 075 554	0 020 571	1 set	Frontplaatsteun
9 080 107	9 080 107	1 set	Vergrendelingsstang Stop Control 9+1 en slotverbinding
0 074 879	0 074 879	1 stuk	Hefboomcilinderslot Prestige 2000
9 078 860	9 078 860	1 stuk	Binnencilinders Z23, verschillend sluitend
0 044 389	0 044 389	3 stuks	Silent System-behuizing of
1 055 525	1 055 525	3 stuks	Stop Control-behuizing

### Varianten 57 - 64



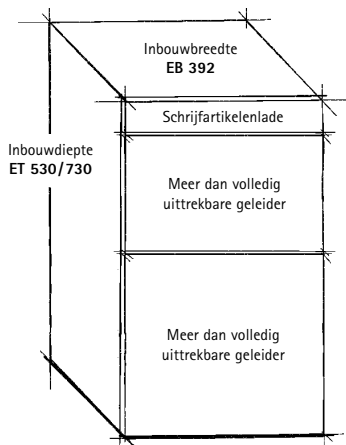
Tekeningen	Bestelnr.	VE
Schaal 1:1	0 075 948	1



# Uitrustingsvarianten schrijfbureau-container

## Inbouwbreedte 392 mm

## Inbouwdiepte 530 of 730 mm



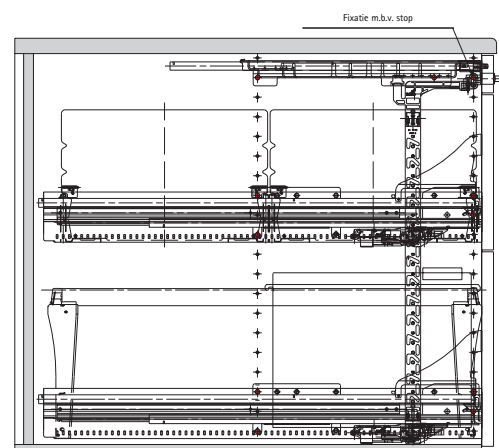
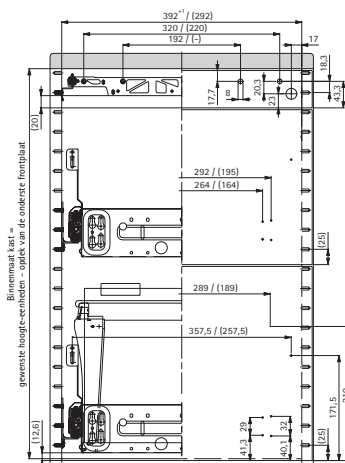
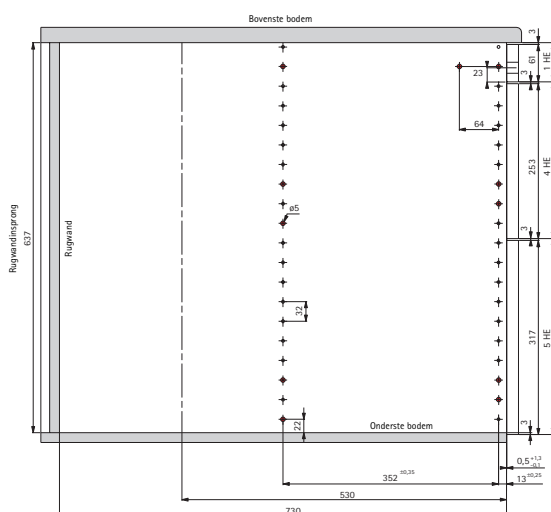
**Hoogte-indeling**

Schrijfkartekelade	1 HE
<b>Geleider Quadro 12</b>	
Stalen schuiflade	4 HE
<b>Geleider Quadro Duplex 45, meer dan volledig uittrekbaar</b>	
Stalen schuiflade met hangmapraam	5 HE
<b>Geleider Quadro Duplex 45, meer dan volledig uittrekbaar</b>	
Vergrendelingsstang	= 9 HE + 1

Bestelnr. variante 65 zwart	variante 66 aluminium	Stuklijst Hoeveelheid	EB 392/ET 530 Benaming
1 079 061	9 007 183	1 stuk	Schrijfkartekelade
0 074 862	0 074 862	1 set	Quadro 12 of
9 078 565	9 078 565	1 set	Quadro 12 Silent System
1 041 577	1 041 577	1 stuk	Frontplaatverbinding
9 061 152	0 020 722	2 stuks	Stalen schuiflade
0 074 865	0 074 865	2 sets	Quadro Duplex 45
9 039 924	9 039 927	1 stuk	Hangmapraam afstelbaar
0 075 554	0 020 571	2 sets	Frontplaatsteun
9 080 107	9 080 107	1 set	Vergrendelingsstang Stop Control 9+1 en slotverbinding
0 074 879	0 074 879	1 stuk	Hefboomcilinderslot Prestige 2000
9 078 860	9 078 860	1 stuk	Binnencilinders Z23, verschillend sluitend
0 044 389	0 044 389	2 stuks	Silent System-behuizing of
1 055 525	1 055 525	2 stuks	Stop Control-behuizing

Bestelnr. variante 67 zwart	variante 68 aluminium	Stuklijst Hoeveelheid	EB 392/ET 730 Benaming
1 079 061	9 007 183	1 stuk	Schrijfkartekelade
0 074 862	0 074 862	1 set	Quadro 12 of
9 078 565	9 078 565	1 set	Quadro 12 Silent System
1 041 577	1 041 577	1 stuk	Frontplaatverbinding
9 061 151	0 020 532	2 stuks	Stalen schuiflade
0 074 866	0 074 866	2 sets	Quadro Duplex 45
9 039 921	9 039 923	1 stuk	Hangmapraam afstelbaar
0 075 554	0 020 571	2 sets	Frontplaatsteun
9 080 107	9 080 107	1 set	Vergrendelingsstang Stop Control 9+1 en slotverbinding
0 074 879	0 074 879	1 stuk	Hefboomcilinderslot Prestige 2000
9 078 860	9 078 860	1 stuk	Binnencilinders Z23, verschillend sluitend
0 044 389	0 044 389	2 stuks	Silent System-behuizing of
1 055 525	1 055 525	2 stuks	Stop Control-behuizing

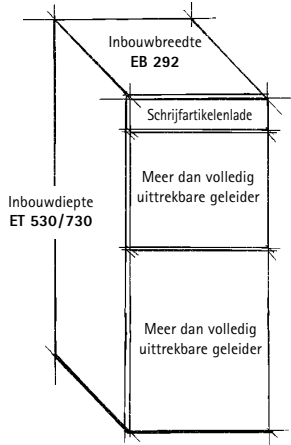
### Varianten 65 - 68



Tekeningen Schaal 1:1	Bestelnr.	VE
	0 075 947	1



# Uitrustingsvarianten schrijfbureau-container Inbouwbreedte 292 mm Inbouwdiepte 530 of 730 mm



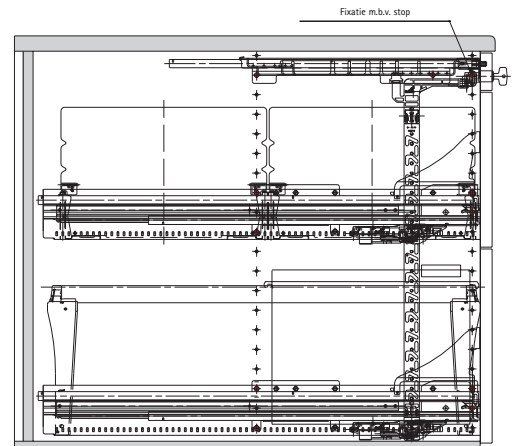
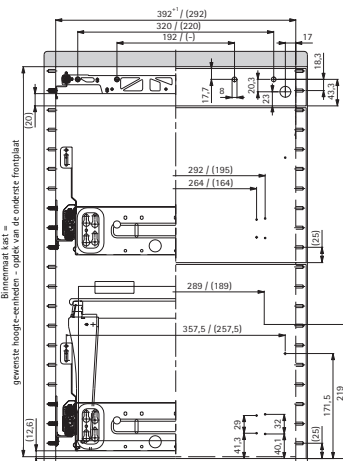
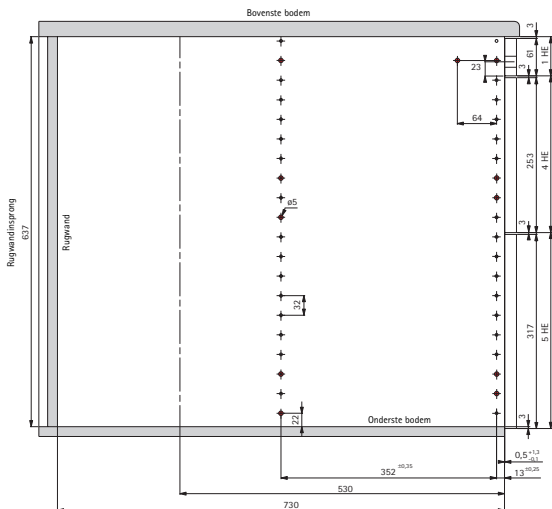
- Hoogte-indeling**
- Schrijftartikelenlade 1 HE
  - Geleider Quadro 12**
  - Stalen schuiflade 4 HE
  - Geleider Quadro Duplex 45, meer dan volledig uittrekbaar**
  - Stalen schuiflade met hangmapraam 5 HE
  - Geleider Quadro Duplex 45, meer dan volledig uittrekbaar**
  - Vergrendelingsstang = 9 HE + 1

Bestelnr. variante 69 zwart	variante 70 aluminium	Stuklijst	EB 292/ET 530	Hoeveel-heid	Benaming
9 082 130	9 082 132	1 stuk	Schrijftartikelenlade		
0 074 862	0 074 862	1 set	Quadro 12 of		
9 078 565	9 078 565	1 set	Quadro 12 Silent System		
1 047 773	1 047 773	1 stuk	Frontplaatverbinding		
0 075 514	0 020 524	2 stuks	Stalen schuiflade		
0 074 865	0 074 865	2 sets	Quadro Duplex 45		
0 046 717	0 046 724	1 stuk	Hangmapraam afstelbaar		
0 075 554	0 020 571	2 sets	Frontplaatsteun		
9 080 107	9 080 107	1 set	Vergrendelingsstang Stop Control 9+1 en slotverbinding		
0 074 879	0 074 879	1 stuk	Hefboomcilinderslot Prestige 2000		
9 078 860	9 078 860	1 stuk	Binnencilinders Z23, verschillend sluitend		
0 044 389	0 044 389	2 stuks	Silent System-behuizing of		
1 055 525	1 055 525	2 stuks	Stop Control-behuizing		

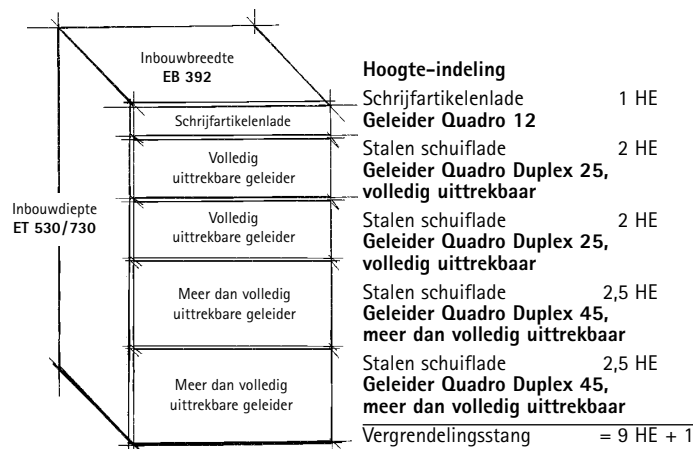
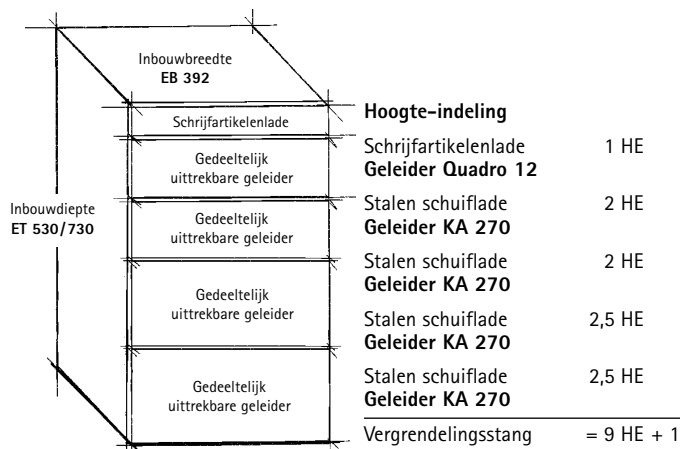
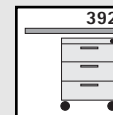
Bestelnr. variante 71 zwart	variante 72 aluminium	Stuklijst	EB 292/ET 730	Hoeveel-heid	Benaming
9 082 130	9 082 132	1 stuk	Schrijftartikelenlade		
0 074 862	0 074 862	1 set	Quadro 12 of		
9 078 565	9 078 565	1 set	Quadro 12 Silent System		
1 047 773	1 047 773	1 stuk	Frontplaatverbinding		
0 075 516	0 020 526	2 stuks	Stalen schuiflade		
0 074 866	0 074 866	2 sets	Quadro Duplex 45		
0 046 718	0 046 725	1 stuk	Hangmapraam afstelbaar		
0 075 554	0 020 571	2 sets	Frontplaatsteun		
9 080 107	9 080 107	1 set	Vergrendelingsstang Stop Control 9+1 en slotverbinding		
0 074 879	0 074 879	1 stuk	Hefboomcilinderslot Prestige 2000		
9 078 860	9 078 860	1 stuk	Binnencilinders Z23, verschillend sluitend		
0 044 389	0 044 389	2 stuks	Silent System-behuizing of		
1 055 525	1 055 525	2 stuks	Stop Control-behuizing		

Tekeningen	Bestelnr.	VE
Schaal 1:1	0 075 947	1

## Varianten 69 - 72



# Uitrustingsvarianten schrijfbureau-container Inbouwbreedte 392 mm Inbouwdiepte 530 of 730 mm



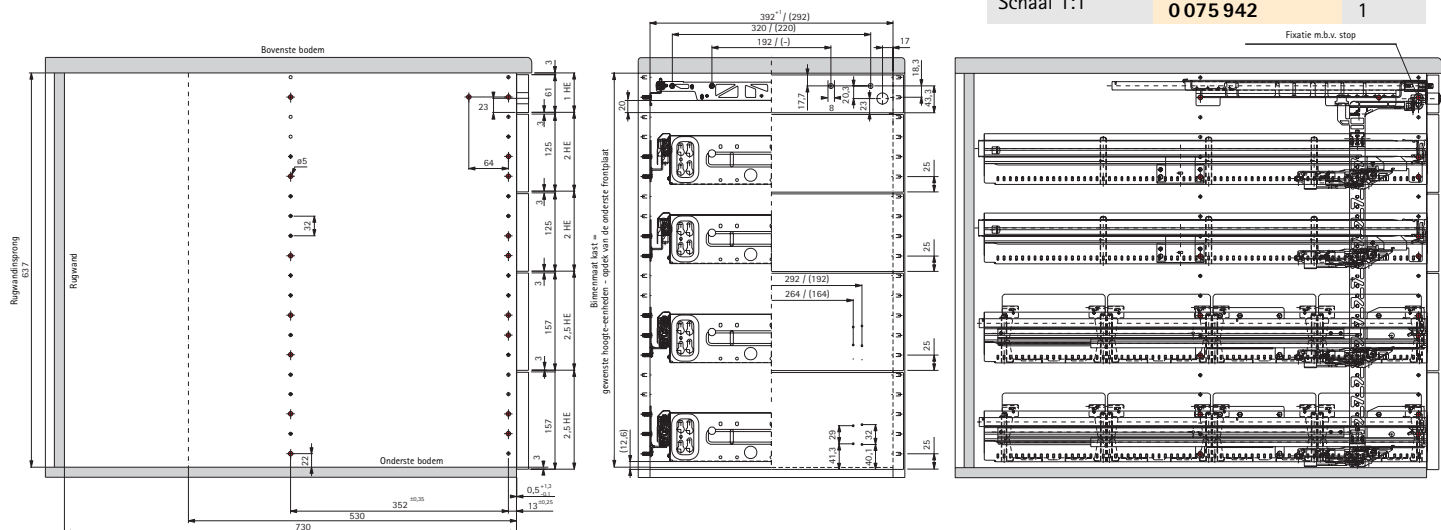
Bestelnr. variante 73 zwart	variante 74 aluminium	Stuklijst EB 392/ET 530	Hoeveel- Benaming heid
1 079 061	9 007 183	1 stuk	Schrijffartikelenlade
0 074 862	0 074 862	1 set	Quadro 12 of
9 078 565	9 078 565	1 set	Quadro 12 Silent System
1 041 577	1 041 577	1 stuk	Frontplaatverbinding
9 061 152	0 020 722	4 stuks	Stalen schuiflade
0 074 863	0 074 863	4 sets	Kogelgeleider KA 270
9 080 107	9 080 107	1 set	Vergrendelingsstang Stop Control 9+1 en slotverbinding
0 074 879	0 074 879	1 stuk	Hefboomcilinderslot Prestige 2000
9 078 860	9 078 860	1 stuk	Binnencilinders Z23, verschillend sluitend
0 044 389	0 044 389	4 stuks	Silent System-behuizing of
1 055 525	1 055 525	4 stuks	Stop Control-behuizing

Bestelnr. variante 77 zwart	variante 78 aluminium	Stuklijst EB 392/ET 530	Hoeveel- Benaming heid
1 079 061	9 007 183	1 stuk	Schrijffartikelenlade
0 074 862	0 074 862	1 set	Quadro 12 of
9 078 565	9 078 565	1 set	Quadro 12 Silent System
1 041 577	1 041 577	1 stuk	Frontplaatverbinding
9 061 152	0 020 722	4 stuks	Stalen schuiflade
0 041 083	0 041 083	2 sets	Quadro Duplex 25
0 074 865	0 074 865	2 sets	Quadro Duplex 45
9 080 107	9 080 107	1 set	Vergrendelingsstang Stop Control 9+1 en slotverbinding
0 074 879	0 074 879	1 stuk	Hefboomcilinderslot Prestige 2000
9 078 860	9 078 860	1 stuk	Binnencilinders Z23, verschillend sluitend
0 044 389	0 044 389	4 stuks	Silent System-behuizing of
1 055 525	1 055 525	4 stuks	Stop Control-behuizing

Bestelnr. variante 75 zwart	variante 76 aluminium	Stuklijst EB 392/ET 730	Hoeveel- Benaming heid
1 079 061	9 007 183	1 stuk	Schrijffartikelenlade
0 074 862	0 074 862	1 set	Quadro 12 of
9 078 565	9 078 565	1 set	Quadro 12 Silent System
1 041 577	1 041 577	1 stuk	Frontplaatverbinding
9 061 151	0 020 532	4 stuks	Stalen schuiflade
0 074 864	0 074 864	4 sets	Kogelgeleider KA 270
9 080 107	9 080 107	1 set	Vergrendelingsstang Stop Control 9+1 en slotverbinding
0 074 879	0 074 879	1 stuk	Hefboomcilinderslot Prestige 2000
9 078 860	9 078 860	1 stuk	Binnencilinders Z23, verschillend sluitend
0 044 389	0 044 389	4 stuks	Silent System-behuizing of
1 055 525	1 055 525	4 stuks	Stop Control-behuizing

Bestelnr. variante 79 zwart	variante 80 aluminium	Stuklijst EB 392/ET 730	Hoeveel- Benaming heid
1 079 061	9 007 183	1 stuk	Schrijffartikelenlade
0 074 862	0 074 862	1 set	Quadro 12 of
9 078 565	9 078 565	1 set	Quadro 12 Silent System
1 041 577	1 041 577	1 stuk	Frontplaatverbinding
9 061 151	0 020 532	4 stuks	Stalen schuiflade
0 041 085	0 041 085	2 sets	Quadro Duplex 25
0 074 866	0 074 866	2 sets	Quadro Duplex 45
9 080 107	9 080 107	1 set	Vergrendelingsstang Stop Control 9+1 en slotverbinding
0 074 879	0 074 879	1 stuk	Hefboomcilinderslot Prestige 2000
9 078 860	9 078 860	1 stuk	Binnencilinders Z23, verschillend sluitend
0 044 389	0 044 389	4 stuks	Silent System-behuizing of
1 055 525	1 055 525	4 stuks	Stop Control-behuizing

## Varianten 73 - 80



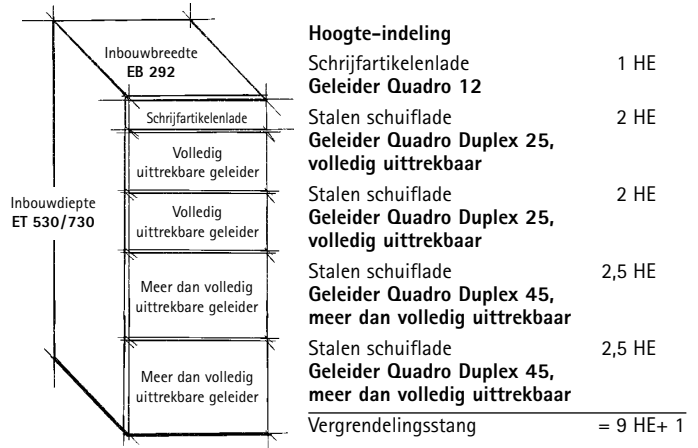
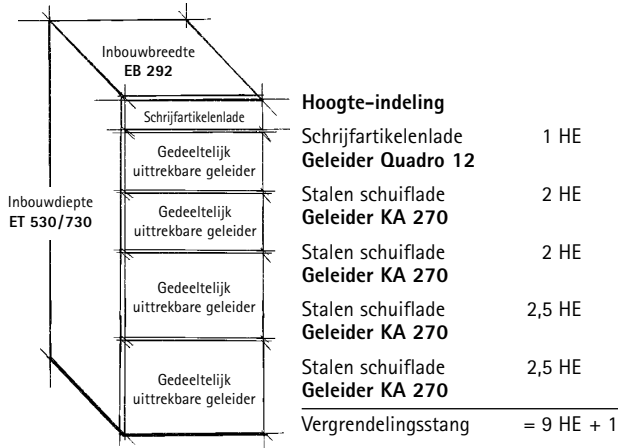
Tekeningen	Bestelnr.	VE
Schaal 1:1	0 075 942	1



# Uitrustingsvarianten schrijfbureau-container

## Inbouwbreedte 292 mm

## Inbouwdiepte 530 of 730 mm



Bestelnr. variante 81 zwart	Bestelnr. variante 82 aluminium	Stuklijst EB 292/ET 530	Hoeveel- Benaming heid
9 082 130	9 082 132	1 stuk	Schrijffartikelenlade
0 074 862	0 074 862	1 set	Quadro 12 of
9 078 565	9 078 565	1 set	Quadro 12 Silent System
1 047 773	1 047 773	1 stuk	Frontplaatverbinding
0 075 514	0 020 524	4 stuks	Stalen schuiflade
0 074 863	0 074 863	4 sets	Kogelgeleider KA 270
9 080 107	9 080 107	1 set	Vergrendelingsstang Stop Control 9+1 en slotverbinding
0 074 879	0 074 879	1 stuk	Hefboomcilinderslot Prestige 2000
9 078 860	9 078 860	1 stuk	Binnencilinders Z23, verschillend sluitend
0 044 389	0 044 389	4 stuks	Silent System-behuizing of
1 055 525	1 055 525	4 stuks	Stop Control-behuizing

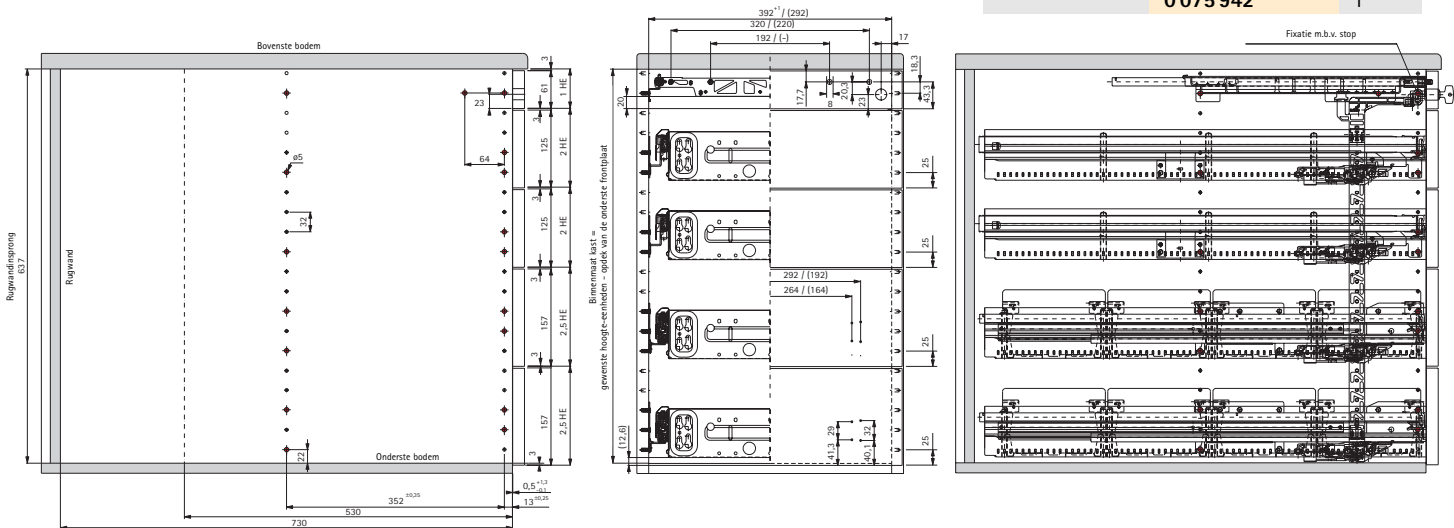
Bestelnr. variante 85 zwart	Bestelnr. variante 86 aluminium	Stuklijst EB 292/ET 530	Hoeveel- Benaming heid
9 082 130	9 082 132	1 stuk	Schrijffartikelenlade
0 074 862	0 074 862	1 set	Quadro 12 of
9 078 565	9 078 565	1 set	Quadro 12 Silent System
1 047 773	1 047 773	1 stuk	Frontplaatverbinding
0 075 514	0 020 524	4 stuks	Stalen schuiflade
0 041 083	0 041 083	2 sets	Kogelgeleider KA 270
0 074 865	0 074 865	2 sets	Quadro Duplex 45
9 080 107	9 080 107	1 set	Vergrendelingsstang Stop Control 9+1 en slotverbinding
0 074 879	0 074 879	1 stuk	Hefboomcilinderslot Prestige 2000
9 078 860	9 078 860	1 stuk	Binnencilinders Z23, verschillend sluitend
0 044 389	0 044 389	4 stuks	Silent System-behuizing of
1 055 525	1 055 525	4 stuks	Stop Control-behuizing

Bestelnr. variante 83 zwart	Bestelnr. variante 84 aluminium	Stuklijst EB 292/ET 730	Hoeveel- Benaming heid
9 082 130	9 082 132	1 stuk	Schrijffartikelenlade
0 074 862	0 074 862	1 set	Quadro 12 of
9 078 565	9 078 565	1 set	Quadro 12 Silent System
1 047 773	1 047 773	1 stuk	Frontplaatverbinding
0 075 516	0 020 526	4 stuks	Stalen schuiflade
0 074 864	0 074 864	4 sets	Kogelgeleider KA 270
9 080 107	9 080 107	1 set	Vergrendelingsstang Stop Control 9+1 en slotverbinding
0 074 879	0 074 879	1 stuk	Hefboomcilinderslot Prestige 2000
9 078 860	9 078 860	1 stuk	Binnencilinders Z23, verschillend sluitend
0 044 389	0 044 389	4 stuks	Silent System-behuizing of
1 055 525	1 055 525	4 stuks	Stop Control-behuizing

Bestelnr. variante 87 zwart	Bestelnr. variante 88 aluminium	Stuklijst EB 292/ET 730	Hoeveel- Benaming heid
9 082 130	9 082 132	1 stuk	Schrijffartikelenlade
0 074 862	0 074 862	1 set	Quadro 12 of
9 078 565	9 078 565	1 set	Quadro 12 Silent System
1 047 773	1 047 773	1 stuk	Frontplaatverbinding
0 075 516	0 020 526	4 stuks	Stalen schuiflade
0 041 085	0 041 085	2 sets	Quadro Duplex 25
0 074 866	0 074 866	2 sets	Quadro Duplex 45
9 080 107	9 080 107	1 set	Vergrendelingsstang Stop Control 9+1 en slotverbinding
0 074 879	0 074 879	1 stuk	Hefboomcilinderslot Prestige 2000
9 078 860	9 078 860	1 stuk	Binnencilinders Z23, verschillend sluitend
0 044 389	0 044 389	4 stuks	Silent System-behuizing of
1 055 525	1 055 525	4 stuks	Stop Control-behuizing

### Varianten 81 - 88

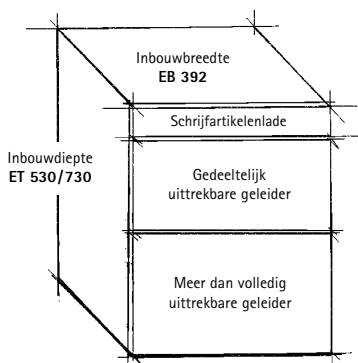
Tekeningen	Bestelnr.	VE
Schaal 1:1	0 075 942	1



# Uitrustingsvarianten schrijfbureau-container

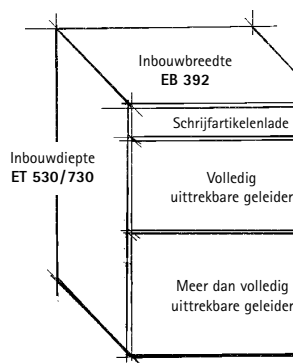
## Inbouwbreedte 392 mm

## Inbouwdiepte 530 of 730 mm



### Hoogte-indeling

- Schrijffartikelenlade 1 HE
- Geleider Quadro 12**
- Stalen schuiflade 3 HE
- Geleider KA 270**
- Stalen schuiflade 4 HE
- Geleider Quadro Duplex 45, meer dan volledig uittrekbare**
- Vergrendelingsstang = 7 HE + 1



### Hoogte-indeling

- Schrijffartikelenlade 1 HE
- Geleider Quadro 12**
- Stalen schuiflade 3 HE
- Geleider Quadro Duplex 25, volledig uittrekbare**
- Stalen schuiflade 4 HE
- Geleider Quadro Duplex 45, meer dan volledig uittrekbare**
- Vergrendelingsstang = 7 HE + 1

Bestelnr. variante 89 zwart	variante 90 aluminium	Stuklijst Hoeveelheid	EB 392/ET 530 Benaming
1 079 061	9 007 183	1 stuk	Schrijffartikelenlade
0 074 862	0 074 862	1 set	Quadro 12 of
9 078 565	9 078 565	1 set	Quadro 12 Silent System
1 041 577	1 041 577	1 stuk	Frontplaatverbinding
9 061 152	0 020 722	2 stuks	Stalen schuiflade
0 074 863	0 074 863	1 set	Kogelgeleider KA 270
0 074 865	0 074 865	1 set	Quadro Duplex 45
0 075 554	0 020 571	2 sets	Frontplaatsteun
9 080 099	9 080 099	1 set	Vergrendelingsstang Stop Control 7+1 en slotverbinding
0 074 879	0 074 879	1 stuk	Hefboomcilinderslot Prestige 2000
9 078 860	9 078 860	1 stuk	Binnencilinders Z23, verschillend sluitend
0 044 389	0 044 389	2 stuks	Silent System-behuizing of
1 055 525	1 055 525	2 stuks	Stop Control-behuizing

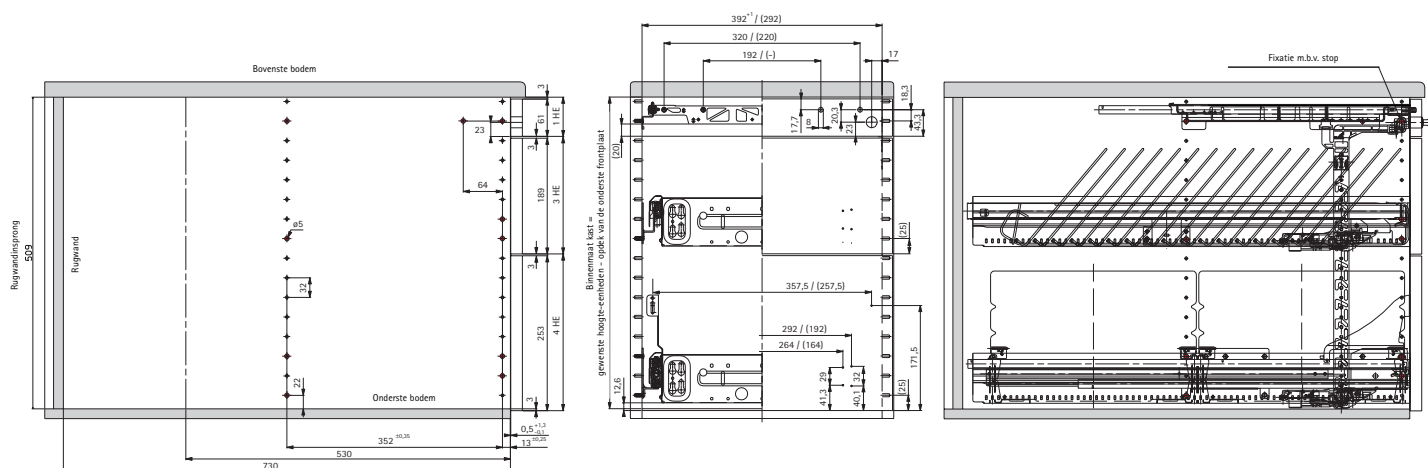
Bestelnr. variante 91 zwart	variante 92 aluminium	Stuklijst Hoeveelheid	EB 392/ET 730 Benaming
1 079 061	9 007 183	1 stuk	Schrijffartikelenlade
0 074 862	0 074 862	1 set	Quadro 12 of
9 078 565	9 078 565	1 set	Quadro 12 Silent System
1 041 577	1 041 577	1 stuk	Frontplaatverbinding
9 061 151	0 020 532	2 stuks	Stalen schuiflade
0 074 864	0 074 864	1 set	Kogelgeleider KA 270
0 074 866	0 074 866	1 set	Quadro Duplex 45
0 075 554	0 020 571	2 sets	Frontplaatsteun
9 080 099	9 080 099	1 set	Vergrendelingsstang Stop Control 7+1 en slotverbinding
0 074 879	0 074 879	1 stuk	Hefboomcilinderslot Prestige 2000
9 078 860	9 078 860	1 stuk	Binnencilinders Z23, verschillend sluitend
0 044 389	0 044 389	2 stuks	Silent System-behuizing of
1 055 525	1 055 525	2 stuks	Stop Control-behuizing

Bestelnr. variante 93 zwart	variante 94 aluminium	Stuklijst Hoeveelheid	EB 392/ET 530 Benaming
1 079 061	9 007 183	1 stuk	Schrijffartikelenlade
0 074 862	0 074 862	1 set	Quadro 12 of
9 078 565	9 078 565	1 set	Quadro 12 Silent System
1 041 577	1 041 577	1 stuk	Frontplaatverbinding
9 061 152	0 020 722	2 stuks	Stalen schuiflade
0 041 083	0 041 083	1 set	Quadro Duplex 25
0 074 865	0 074 865	1 set	Quadro Duplex 45
0 075 554	0 020 571	2 sets	Frontplaatsteun
9 080 099	9 080 099	1 set	Vergrendelingsstang Stop Control 7+1 en slotverbinding
0 074 879	0 074 879	1 stuk	Hefboomcilinderslot Prestige 2000
9 078 860	9 078 860	1 stuk	Binnencilinders Z23, verschillend sluitend
0 044 389	0 044 389	2 stuks	Silent System-behuizing of
1 055 525	1 055 525	2 stuks	Stop Control-behuizing

Bestelnr. variante 95 zwart	variante 96 aluminium	Stuklijst Hoeveelheid	EB 392/ET 730 Benaming
1 079 061	9 007 183	1 stuk	Schrijffartikelenlade
0 074 862	0 074 862	1 set	Quadro 12 of
9 078 565	9 078 565	1 set	Quadro 12 Silent System
1 041 577	1 041 577	1 stuk	Frontplaatverbinding
9 061 151	0 020 532	2 stuks	Stalen schuiflade
0 041 085	0 041 085	1 set	Quadro Duplex 25
0 074 866	0 074 866	1 set	Quadro Duplex 45
0 075 554	0 020 571	2 sets	Frontplaatsteun
9 080 099	9 080 099	1 set	Vergrendelingsstang Stop Control 7+1 en slotverbinding
0 074 879	0 074 879	1 stuk	Hefboomcilinderslot Prestige 2000
9 078 860	9 078 860	1 stuk	Binnencilinders Z23, verschillend sluitend
0 044 389	0 044 389	2 stuks	Silent System-behuizing of
1 055 525	1 055 525	2 stuks	Stop Control-behuizing

### Varianten 89 - 96

Tekeningen Schaal 1:1	Bestelnr.	VE
	<b>0 075 945</b>	1

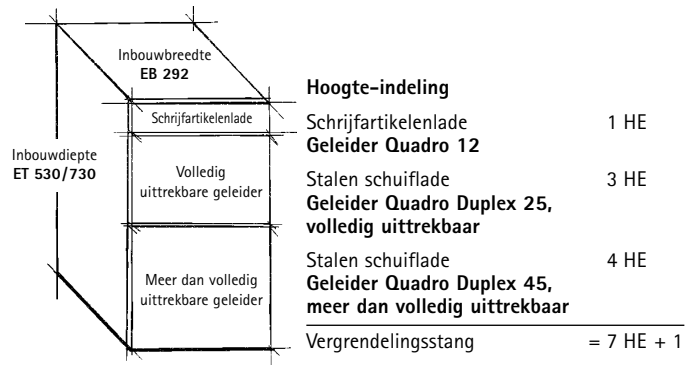
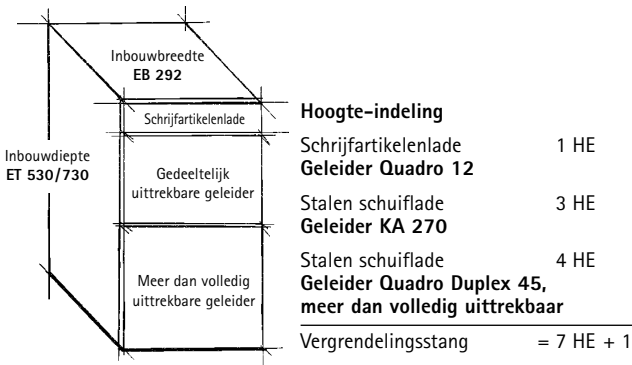




# Uitrustingsvarianten schrijfbureau-container

## Inbouwbreedte 292 mm

## Inbouwdiepte 530 of 730 mm



Bestelnr. variante 97 zwart	variante 98 aluminium	Stuklijst EB 292/ET 530	Hoeveel- Benaming heid
9 082 130	9 082 132	1 stuk	Schrijftafelblad
0 074 862	0 074 862	1 set	Quadro 12 of
9 078 565	9 078 565	1 set	Quadro 12 Silent System
1 047 773	1 047 773	1 stuk	Frontplaatverbinding
0 075 514	0 020 524	2 stuks	Stalen schuiflade
0 074 863	0 074 863	1 set	Kogelgeleider KA 270
0 074 865	0 074 865	1 set	Quadro Duplex 45
0 075 554	0 020 571	2 sets	Frontplaatsteun
9 080 099	9 080 099	1 set	Vergrendelingsstang Stop Control 7+1 en slotverbinding
0 074 879	0 074 879	1 stuk	Hefboomcilinderslot Prestige 2000
9 078 860	9 078 860	1 stuk	Binnencilinders Z23, verschillend sluitend
0 044 389	0 044 389	2 stuks	Silent System-behuizing of
1 055 525	1 055 525	2 stuks	Stop Control-behuizing

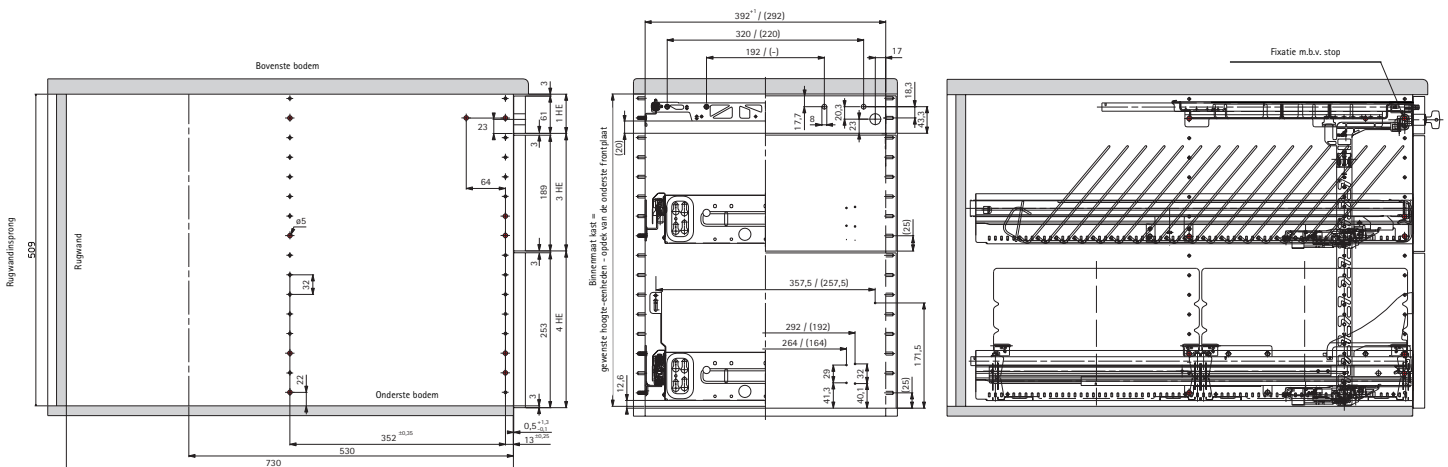
Bestelnr. variante 101 zwart	variante 102 aluminium	Stuklijst EB 292/ET 530	Hoeveel- Benaming heid
9 082 130	9 082 132	1 stuk	Schrijftafelblad
0 074 862	0 074 862	1 set	Quadro 12 of
9 078 565	9 078 565	1 set	Quadro 12 Silent System
1 047 773	1 047 773	1 stuk	Frontplaatverbinding
0 075 514	0 020 524	2 stuks	Stalen schuiflade
0 041 083	0 041 083	1 set	Quadro Duplex 25
0 074 865	0 074 865	1 set	Quadro Duplex 45
0 075 554	0 020 571	2 sets	Frontplaatsteun
9 080 099	9 080 099	1 set	Vergrendelingsstang Stop Control 7+1 en slotverbinding
0 074 879	0 074 879	1 stuk	Hefboomcilinderslot Prestige 2000
9 078 860	9 078 860	1 stuk	Binnencilinders Z23, verschillend sluitend
0 044 389	0 044 389	2 stuks	Silent System-behuizing of
1 055 525	1 055 525	2 stuks	Stop Control-behuizing

Bestelnr. variante 99 zwart	variante 100 aluminium	Stuklijst EB 292/ET 730	Hoeveel- Benaming heid
9 082 130	9 082 132	1 stuk	Schrijftafelblad
0 074 862	0 074 862	1 set	Quadro 12 of
9 078 565	9 078 565	1 set	Quadro 12 Silent System
1 047 773	1 047 773	1 stuk	Frontplaatverbinding
0 075 516	0 020 526	2 stuks	Stalen schuiflade
0 074 864	0 074 864	1 set	Kogelgeleider KA 270
0 074 866	0 074 866	1 set	Quadro Duplex 45
0 075 554	0 020 571	2 sets	Frontplaatsteun
9 080 099	9 080 099	1 set	Vergrendelingsstang Stop Control 7+1 en slotverbinding
0 074 879	0 074 879	1 stuk	Hefboomcilinderslot Prestige 2000
9 078 860	9 078 860	1 stuk	Binnencilinders Z23, verschillend sluitend
0 044 389	0 044 389	2 stuks	Silent System-behuizing of
1 055 525	1 055 525	2 stuks	Stop Control-behuizing

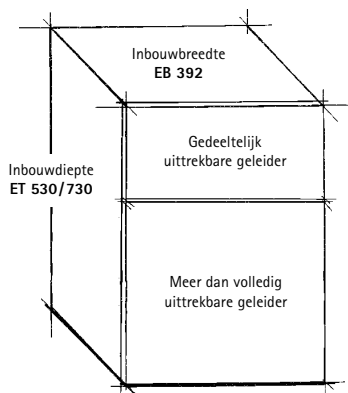
Bestelnr. variante 103 zwart	variante 104 aluminium	Stuklijst EB 292/ET 730	Hoeveel- Benaming heid
9 082 130	9 082 132	1 stuk	Schrijftafelblad
0 074 862	0 074 862	1 set	Quadro 12 of
9 078 565	9 078 565	1 set	Quadro 12 Silent System
1 047 773	1 047 773	1 stuk	Frontplaatverbinding
0 075 516	0 020 526	2 stuks	Stalen schuiflade
0 041 085	0 041 085	1 set	Quadro Duplex 25
0 074 866	0 074 866	1 set	Quadro Duplex 45
0 075 554	0 020 571	2 sets	Frontplaatsteun
9 080 099	9 080 099	1 set	Vergrendelingsstang Stop Control 7+1 en slotverbinding
0 074 879	0 074 879	1 stuk	Hefboomcilinderslot Prestige 2000
9 078 860	9 078 860	1 stuk	Binnencilinders Z23, verschillend sluitend
0 044 389	0 044 389	2 stuks	Silent System-behuizing of
1 055 525	1 055 525	2 stuks	Stop Control-behuizing

### Varianten 97 - 104

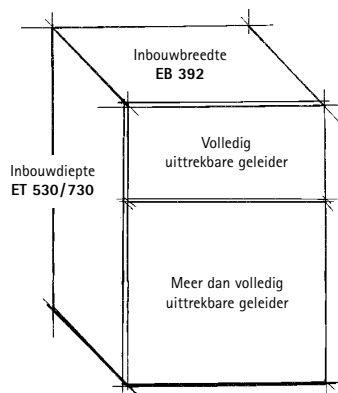
Tekeningen	Bestelnr.	VE
Schaal 1:1	0 075 945	1



# Uitrustingsvarianten schrijfbureau-container zonder schrijfartikelenlade Inbouwbreedte 392 mm, inbouwdiepte 530 of 730 mm



**Hoogte-indeling**  
Stalen schuiflade  
**Geleider KA 270** 3 HE  
Stalen schuiflade met hangmapraam  
**Geleider Quadro Duplex 45, meer dan volledig uittrekbaar** 5 HE  
Vergrendelingsstang = 8 HE



**Hoogte-indeling**  
Stalen schuiflade  
**Geleider Quadro Duplex 25, volledig uittrekbaar** 3 HE  
Stalen schuiflade met hangmapraam  
**Geleider Quadro Duplex 45, meer dan volledig uittrekbaar** 5 HE  
Vergrendelingsstang = 8 HE

Bestelnr. variëte 105 zwart	variëte 106 aluminium	Stuklijst EB 392/ET 530 Hoeveelheid	Benaming
9 061 152	0 020 722	2 stuks	Stalen schuiflade
0 074 863	0 074 863	1 set	Kogelgeleider KA 270
0 074 865	0 074 865	1 set	Quadro Duplex 45
9 039 924	9 039 927	1 stuk	Hangmapraam afstelbaar
0 075 554	0 020 571	1 set	Frontplaatsteun
9 080 099	9 080 099	1 set	Vergrendelingsstang Stop Control 7+1 en slotverbinding
0 074 879	0 074 879	1 stuk	Hefboomcilinderslot Prestige 2000
9 078 860	9 078 860	1 stuk	Binnencilinders Z23, verschillend sluitend
0 044 389	0 044 389	2 stuks	Silent System-behuizing of
1 055 525	1 055 525	2 stuks	Stop Control-behuizing

Bestelnr. variëte 109 zwart	variëte 110 aluminium	Stuklijst EB 392/ET 530 Hoeveelheid	Benaming
9 061 152	0 020 722	2 stuks	Stalen schuiflade
0 041 083	0 041 083	1 set	Quadro Duplex 25
0 074 865	0 074 865	1 set	Quadro Duplex 45
9 039 924	9 039 927	1 stuk	Hangmapraam afstelbaar
0 075 554	0 020 571	1 set	Frontplaatsteun
9 080 099	9 080 099	1 set	Vergrendelingsstang Stop Control 7+1 en slotverbinding
0 074 879	0 074 879	1 stuk	Hefboomcilinderslot Prestige 2000
9 078 860	9 078 860	1 stuk	Binnencilinders Z23, verschillend sluitend
0 044 389	0 044 389	2 stuks	Silent System-behuizing of
1 055 525	1 055 525	2 stuks	Stop Control-behuizing

Bestelnr. variëte 107 zwart	variëte 108 aluminium	Stuklijst EB 392/ET 730 Hoeveelheid	Benaming
9 061 151	0 020 532	2 stuks	Stalen schuiflade
0 074 864	0 074 864	1 set	Kogelgeleider KA 270
0 074 866	0 074 866	1 set	Quadro Duplex 45
9 039 921	9 039 923	1 stuk	Hangmapraam afstelbaar
0 075 554	0 020 571	1 set	Frontplaatsteun
9 080 099	9 080 099	1 set	Vergrendelingsstang Stop Control 7+1 en slotverbinding
0 074 879	0 074 879	1 stuk	Hefboomcilinderslot Prestige 2000
9 078 860	9 078 860	1 stuk	Binnencilinders Z23, verschillend sluitend
0 044 389	0 044 389	2 stuks	Silent System-behuizing of
1 055 525	1 055 525	2 stuks	Stop Control-behuizing

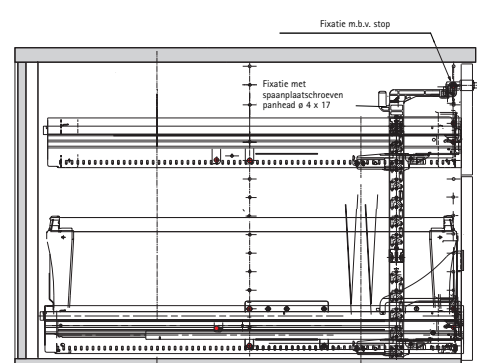
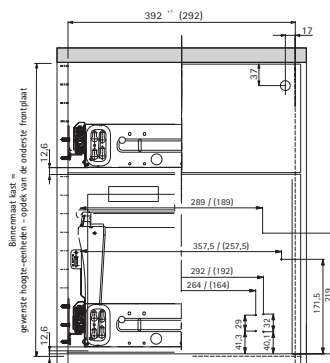
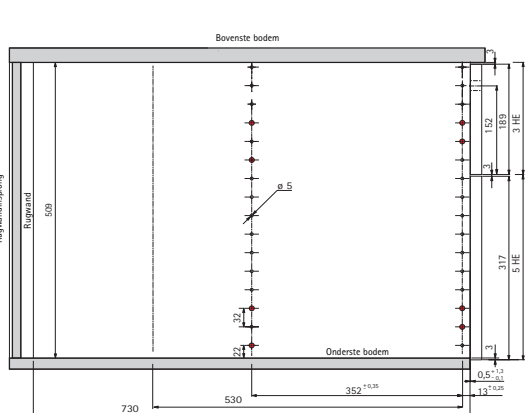
Bestelnr. variëte 111 zwart	variëte 112 aluminium	Stuklijst EB 392/ET 730 Hoeveelheid	Benaming
9 061 151	0 020 532	2 stuks	Stalen schuiflade
0 041 085	0 041 085	1 set	Quadro Duplex 25
0 074 866	0 074 866	1 set	Quadro Duplex 45
9 039 921	9 039 923	1 stuk	Hangmapraam afstelbaar
0 075 554	0 020 571	1 set	Frontplaatsteun
9 080 099	9 080 099	1 set	Vergrendelingsstang Stop Control 7+1 en slotverbinding
0 074 879	0 074 879	1 stuk	Hefboomcilinderslot Prestige 2000
9 078 860	9 078 860	1 stuk	Binnencilinders Z23, verschillend sluitend
0 044 389	0 044 389	2 stuks	Silent System-behuizing of
1 055 525	1 055 525	2 stuks	Stop Control-behuizing

## Varianten 105 - 112

### Attentie:

Bij deze kastconstructie kan alleen maar Stop Control worden gebruikt.

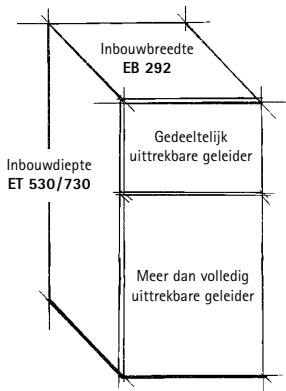
Tekeningen	Bestelnr.	VE
Schaal 1:1	0 070 571	1





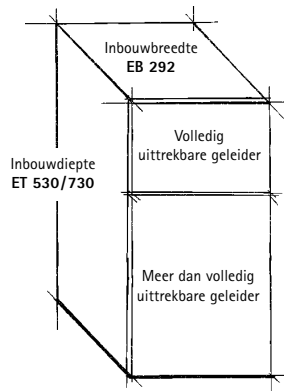


# Uitrustingsvarianten schrijfbureau-container zonder schrijfartikelenlade Inbouwbreedte 292 mm, inbouwdiepte 530 of 730 mm



### Hoogte-indeling

Stalen schuiflade <b>Geleider KA 270</b>	3 HE
Stalen schuiflade met hangmapraam <b>Geleider Quadro Duplex 45, meer dan volledig uittrekbare</b>	5 HE
Vergrendelingsstang	= 8 HE



### Hoogte-indeling

Stalen schuiflade <b>Geleider Quadro Duplex 25, volledig uittrekbare</b>	3 HE
Stalen schuiflade met hangmapraam <b>Geleider Quadro Duplex 45, meer dan volledig uittrekbare</b>	5 HE
Vergrendelingsstang	= 8 HE

Bestelnr. variante 113 zwart	variante 114 aluminium	Stuklijst EB 292/ET 530 Hoeveelheid	Benaming
0 075 514	0 020 524	2 stuks	Stalen schuiflade
0 074 863	0 074 863	1 set	Kogelgeleider KA 270
0 074 865	0 074 865	1 set	Quadro Duplex 45
0 046 717	0 046 724	1 stuk	Hangmapraam afstelbaar
0 075 554	0 020 571	1 set	Frontplaatsteun
9 080 099	9 080 099	1 set	Vergrendelingsstang Stop Control 7+1 en slotverbinding
0 074 879	0 074 879	1 stuk	Hefboomcilinderslot Prestige 2000
9 078 860	9 078 860	1 stuk	Binnencilinders Z23, verschillend sluitend
0 044 389	0 044 389	2 stuks	Silent System-behuizing of
1 055 525	1 055 525	2 stuks	Stop Control-behuizing

Bestelnr. variante 117 zwart	variante 118 aluminium	Stuklijst EB 292/ET 530 Hoeveelheid	Benaming
0 075 514	0 020 524	2 stuks	Stalen schuiflade
0 041 083	0 041 083	1 set	Quadro Duplex 25
0 074 865	0 074 865	1 set	Quadro Duplex 45
0 046 717	0 046 724	1 stuk	Hangmapraam afstelbaar
0 075 554	0 020 571	1 set	Frontplaatsteun
9 080 099	9 080 099	1 set	Vergrendelingsstang Stop Control 7+1 en slotverbinding
0 074 879	0 074 879	1 stuk	Hefboomcilinderslot Prestige 2000
9 078 860	9 078 860	1 stuk	Binnencilinders Z23, verschillend sluitend
0 044 389	0 044 389	2 stuks	Silent System-behuizing of
1 055 525	1 055 525	2 stuks	Stop Control-behuizing

Bestelnr. variante 115 zwart	variante 116 aluminium	Stuklijst EB 292/ET 730 Hoeveelheid	Benaming
0 075 516	0 020 526	2 stuks	Stalen schuiflade
0 074 864	0 074 864	1 set	Kogelgeleider KA 270
0 074 866	0 074 866	1 set	Quadro Duplex 45
0 046 718	0 046 725	1 stuk	Hangmapraam afstelbaar
0 075 554	0 020 571	1 set	Frontplaatsteun
9 080 099	9 080 099	1 set	Vergrendelingsstang Stop Control 7+1 en slotverbinding
0 074 879	0 074 879	1 stuk	Hefboomcilinderslot Prestige 2000
9 078 860	9 078 860	1 stuk	Binnencilinders Z23, verschillend sluitend
0 044 389	0 044 389	2 stuks	Silent System-behuizing of
1 055 525	1 055 525	2 stuks	Stop Control-behuizing

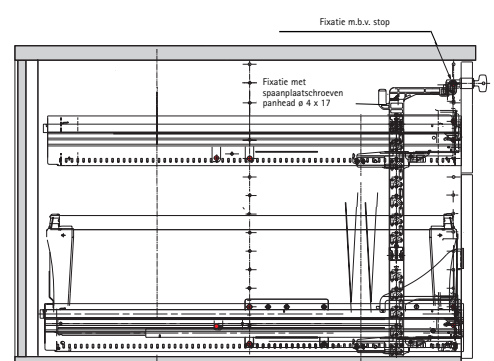
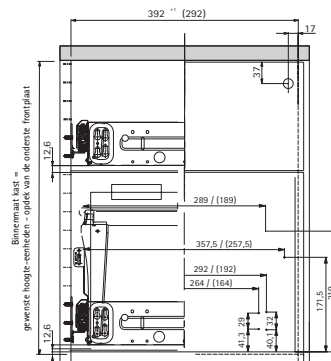
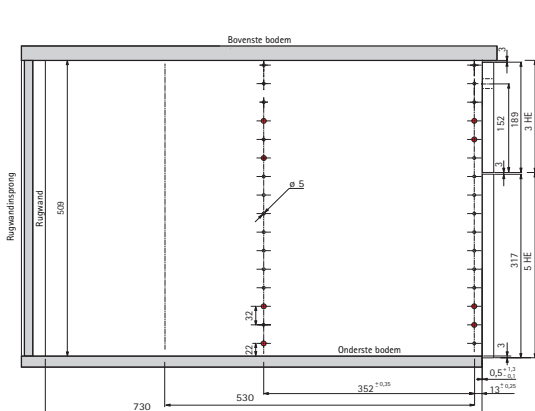
Bestelnr. variante 119 zwart	variante 120 aluminium	Stuklijst EB 292/ET 730 Hoeveelheid	Benaming
0 075 516	0 020 526	2 stuks	Stalen schuiflade
0 041 085	0 041 085	1 set	Quadro Duplex 25
0 074 866	0 074 866	1 set	Quadro Duplex 45
0 046 718	0 046 725	1 stuk	Hangmapraam afstelbaar
0 075 554	0 020 571	1 set	Frontplaatsteun
9 080 099	9 080 099	1 set	Vergrendelingsstang Stop Control 7+1 en slotverbinding
0 074 879	0 074 879	1 stuk	Hefboomcilinderslot Prestige 2000
9 078 860	9 078 860	1 stuk	Binnencilinders Z23, verschillend sluitend
0 044 389	0 044 389	2 stuks	Silent System-behuizing of
1 055 525	1 055 525	2 stuks	Stop Control-behuizing

### Varianten 113 - 120

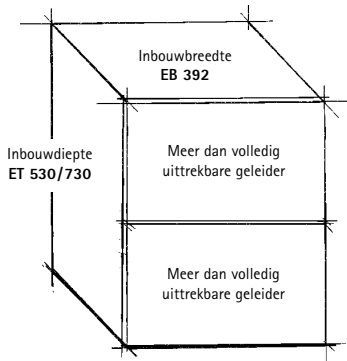
#### Attentie:

Bij deze kastconstructie kan alleen maar Stop Control worden gebruikt.

Tekeningen	Bestelnr.	VE
Schaal 1:1	0 070 571	1



# Uitrustingsvarianten schrijfbureau-container zonder schrijfartikelenlade Inbouwbreedte 392 mm, inbouwdiepte 530 of 730 mm



- Hoogte-indeling**
- Stalen schuiflade 4 HE
  - Geleider Quadro Duplex 45, meer dan volledig uittrekbaar
  - Stalen schuiflade 4 HE
  - Geleider Quadro Duplex 45, meer dan volledig uittrekbaar
  - Vergrendelingsstang = 8 HE

Bestelnr. variante 121 zwart	Bestelnr. variante 122 aluminium	Stuklijst	EB 392/ET 530
		Hoeveel-	Benaming
		heid	
9 061 152	0 020 722	2 stuks	Stalen schuiflade
0 074 865	0 074 865	2 sets	Quadro Duplex 45
0 075 554	0 020 571	2 sets	Frontplaatsteun
9 080 099	9 080 099	1 set	Vergrendelingsstang Stop Control 7+1 en slotverbinding
0 074 879	0 074 879	1 stuk	Hefboomcilinderslot Prestige 2000
9 078 860	9 078 860	1 stuk	Binnencilinders Z23, verschillend sluitend
0 044 389	0 044 389	2 stuks	Silent System-behuizing of
1 055 525	1 055 525	2 stuks	Stop Control-behuizing

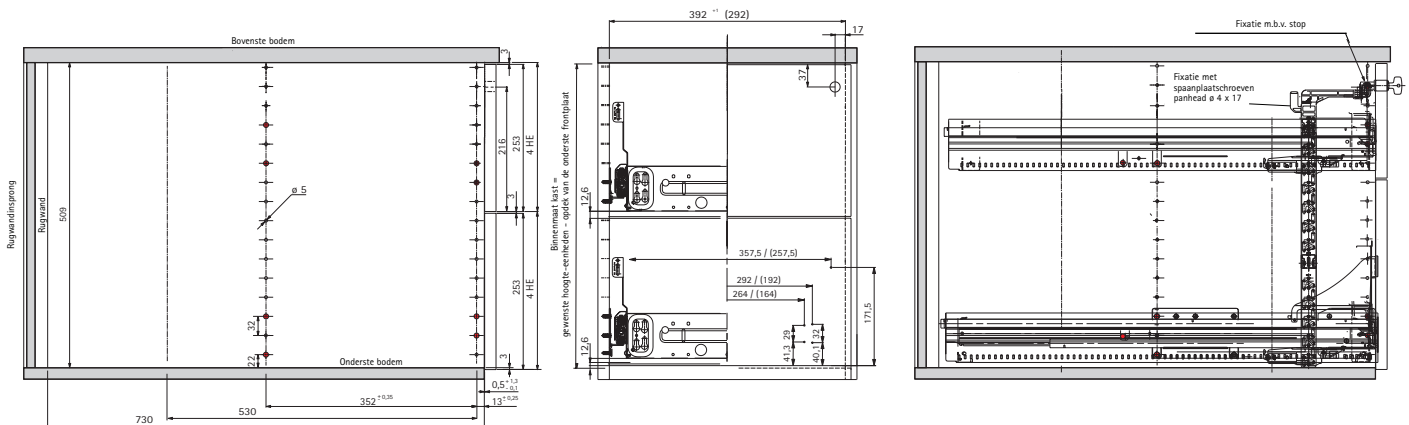
Bestelnr. variante 123 zwart	Bestelnr. variante 124 aluminium	Stuklijst	EB 392/ET 730
		Hoeveel-	Benaming
		heid	
9 061 151	0 020 532	2 stuks	Stalen schuiflade
0 074 866	0 074 866	2 sets	Quadro Duplex 45
0 075 554	0 020 571	2 sets	Frontplaatsteun
9 080 099	9 080 099	1 set	Vergrendelingsstang Stop Control 7+1 en slotverbinding
0 074 879	0 074 879	1 stuk	Hefboomcilinderslot Prestige 2000
9 078 860	9 078 860	1 stuk	Binnencilinders Z23, verschillend sluitend
0 044 389	0 044 389	2 stuks	Silent System-behuizing of
1 055 525	1 055 525	2 stuks	Stop Control-behuizing

## Varianten 121 - 124

### Attentie:

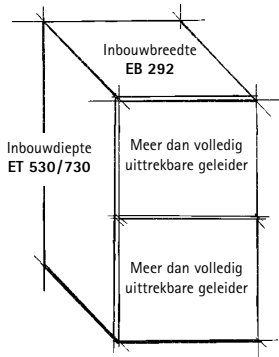
Bij deze kastconstructie kan alleen maar Stop Control worden gebruikt.

Tekeningen	Bestelnr.	VE
Schaal 1:1	0 070 573	1





# Uitrustingsvarianten schrijfbureau-container zonder schrijfartikelenlade Inbouwbreedte 292 mm, inbouwdiepte 530 of 730 mm



## Hoogte-indeling

Stalen schuiflade	4 HE
<b>Geleider Quadro Duplex 45, meer dan volledig uittrekbaar</b>	
Stalen schuiflade	4 HE
<b>Geleider Quadro Duplex 45, meer dan volledig uittrekbaar</b>	
Vergrendelingsstang	= 8 HE

Bestelnr. variante 125 zwart	variante 126 aluminium	Stuklijst EB 292/ET 530	Hoeveel- Benaming heid
0 075 514	0 020 524	2 stuks	Stalen schuiflade
0 074 865	0 074 865	2 sets	Quadro Duplex 45
0 075 554	0 020 571	2 sets	Frontplaatsteun
9 080 099	9 080 099	1 set	Vergrendelingsstang Stop Control 7+1 en slotverbinding
0 074 879	0 074 879	1 stuk	Hefboomcilinderslot Prestige 2000
9 078 860	9 078 860	1 stuk	Binnencilinders Z23, verschillend sluitend
0 044 389	0 044 389	2 stuks	Silent System-behuizing of
1 055 525	1 055 525	2 stuks	Stop Control-behuizing

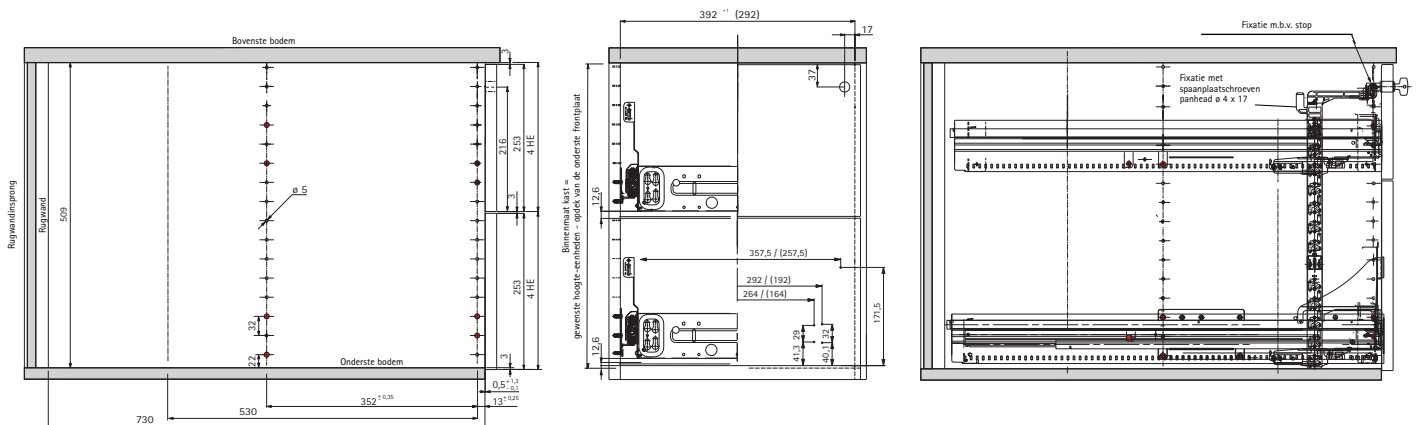
Bestelnr. variante 127 zwart	variante 128 aluminium	Stuklijst EB 292/ET 730	Hoeveel- Benaming heid
0 075 516	0 020 526	2 stuks	Stalen schuiflade
0 074 866	0 074 866	2 sets	Quadro Duplex 45
0 075 554	0 020 571	2 sets	Frontplaatsteun
9 080 099	9 080 099	1 set	Vergrendelingsstang Stop Control 7+1 en slotverbinding
0 074 879	0 074 879	1 stuk	Hefboomcilinderslot Prestige 2000
9 078 860	9 078 860	1 stuk	Binnencilinders Z23, verschillend sluitend
0 044 389	0 044 389	2 stuks	Silent System-behuizing of
1 055 525	1 055 525	2 stuks	Stop Control-behuizing

## Varianten 125 - 128

### Attentie:

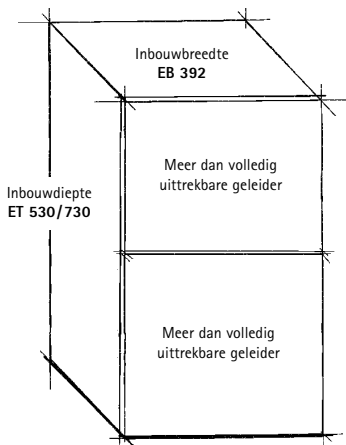
Bij deze kastconstructie kan alleen maar Stop Control worden gebruikt.

Tekeningen Schaal 1:1	Bestelnr.	VE
	0 070 573	1



# Uitrustingsvarianten schrijfbureau-container zonder schrijfartikelenlade

Inbouwbreedte 392 mm, inbouwdiepte 530 of 730 mm



**Hoogte-indeling**

Stalen schuiflade met hangmapraam  
**Geleider Quadro Duplex 45, meer dan volledig uittrekbaar** 5 HE

Stalen schuiflade met hangmapraam  
**Geleider Quadro Duplex 45, meer dan volledig uittrekbaar** 5 HE

Vergrendelingsstang = 10 HE

Bestelnr. variante 129 zwart	variante 130 aluminium	Stuklijst Hoeveelheid	EB 392/ET 530 Benaming
9 061 152	0 020 722	2 stuks	Stalen schuiflade
0 074 865	0 074 865	2 sets	Quadro Duplex 45
9 039 924	9 039 927	2 stuks	Hangmapraam afstelbaar
0 075 554	0 020 571	2 sets	Frontplaatsteun
9 080 107	9 080 107	1 set	Vergrendelingsstang Stop Control 9+1 en slotverbinding
0 074 879	0 074 879	1 stuk	Hefboomcilinderslot Prestige 2000
9 078 860	9 078 860	1 stuk	Binnencilinders Z23, verschillend sluitend
0 044 389	0 044 389	2 stuks	Silent System-behuizing of
1 055 525	1 055 525	2 stuks	Stop Control-behuizing

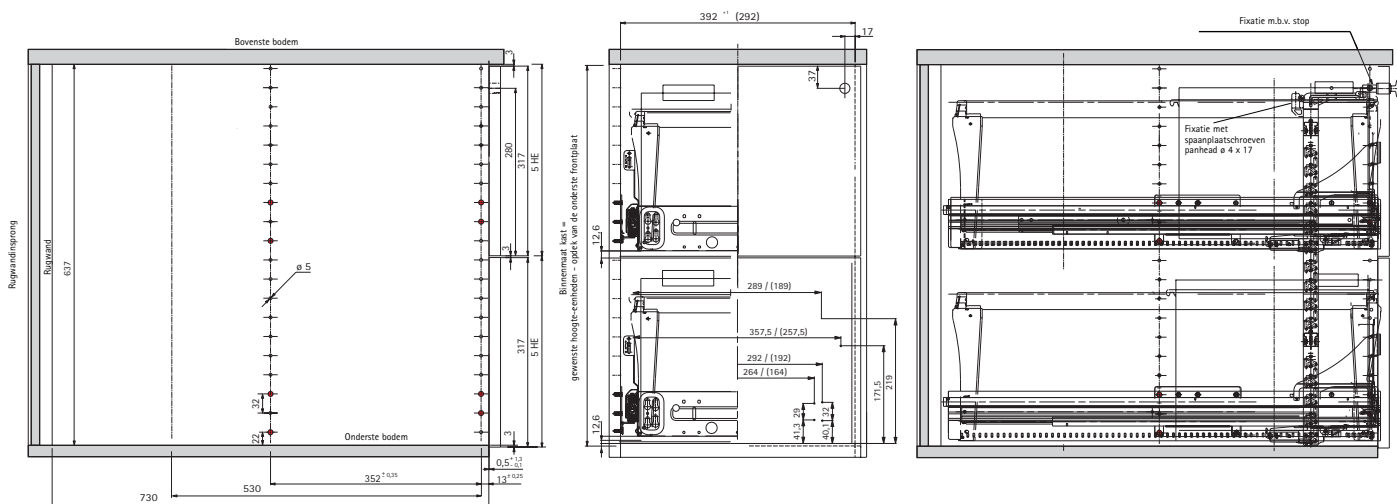
Bestelnr. variante 131 zwart	variante 132 aluminium	Stuklijst Hoeveelheid	EB 392/ET 730 Benaming
9 061 151	0 020 532	2 stuks	Stalen schuiflade
0 074 866	0 074 866	2 sets	Quadro Duplex 45
9 039 921	9 039 923	2 stuks	Hangmapraam afstelbaar
0 075 554	0 020 571	2 sets	Frontplaatsteun
9 080 107	9 080 107	1 set	Vergrendelingsstang Stop Control 9+1 en slotverbinding
0 074 879	0 074 879	1 stuk	Hefboomcilinderslot Prestige 2000
9 078 860	9 078 860	1 stuk	Binnencilinders Z23, verschillend sluitend
0 044 389	0 044 389	2 stuks	Silent System-behuizing of
1 055 525	1 055 525	2 stuks	Stop Control-behuizing

## Varianten 129 - 132

### Attentie:

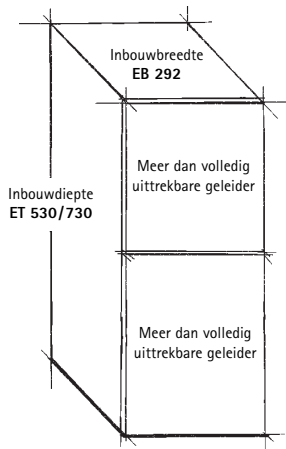
Bij deze kastconstructie kan alleen maar Stop Control worden gebruikt.

Tekeningen Schaal 1:1	Bestelnr.	VE
	0 070 826	1





# Uitrustingsvarianten schrijfbureau-container zonder schrijfartikelenlade Inbouwbreedte 292 mm, inbouwdiepte 530 of 730 mm



## Hoogte-indeling

Stalen schuiflade met hangmapraam <b>Geleider Quadro Duplex 45, meer dan volledig uittrekbbaar</b>	5 HE
Stalen schuiflade met hangmapraam <b>Geleider Quadro Duplex 45, meer dan volledig uittrekbbaar</b>	5 HE
Vergrendelingsstang	= 10 HE

Bestelnr. variante 133 zwart	variante 134 aluminium	Stuklijst Hoeveel- heid	Benaming
0 075 514	0 020 524	2 stuks	Stalen schuiflade
0 074 865	0 074 865	2 sets	Quadro Duplex 45
0 046 717	0 046 724	2 stuks	Hangmapraam afstelbaar
0 075 554	0 020 571	2 sets	Frontplaatsteun
9 080 107	9 080 107	1 set	Vergrendelingsstang Stop Control 9+1 en slotverbinding
0 074 879	0 074 879	1 stuk	Hefboomcilinderslot Prestige 2000
9 078 860	9 078 860	1 stuk	Binnencilinders Z23, verschillend sluitend
0 044 389	0 044 389	2 stuks	Silent System-behuizing of
1 055 525	1 055 525	2 stuks	Stop Control-behuizing

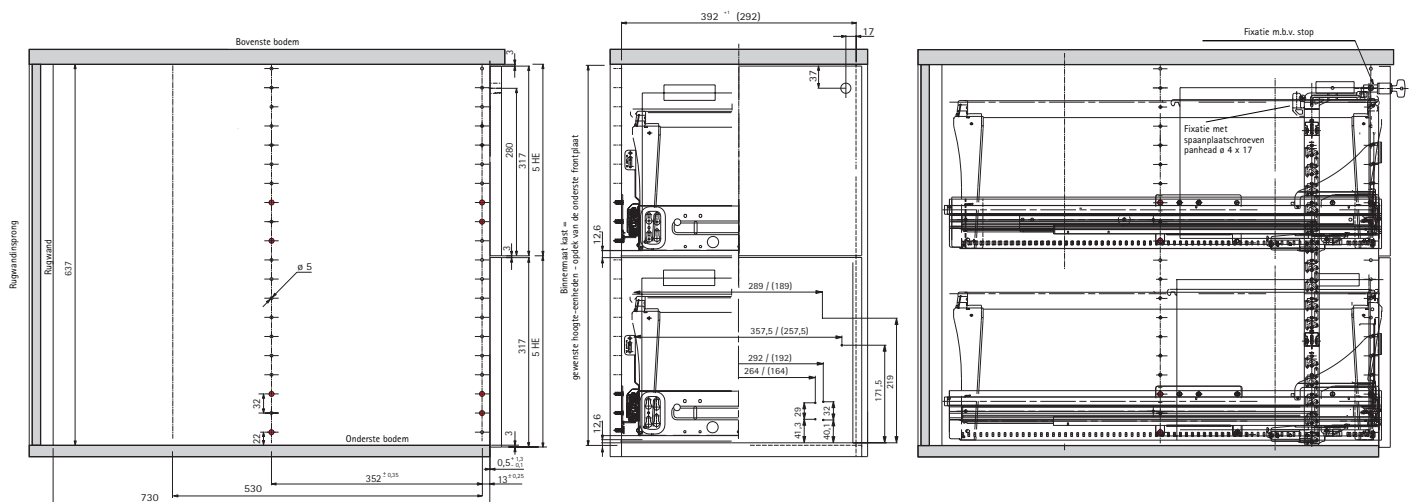
Bestelnr. variante 135 zwart	variante 136 aluminium	Stuklijst Hoeveel- heid	Benaming
0 075 516	0 020 526	2 stuks	Stalen schuiflade
0 074 866	0 074 866	2 sets	Quadro Duplex 45
0 046 718	0 046 725	2 stuks	Hangmapraam afstelbaar
0 075 554	0 020 571	2 sets	Frontplaatsteun
9 080 107	9 080 107	1 set	Vergrendelingsstang Stop Control 9+1 en slotverbinding
0 074 879	0 074 879	1 stuk	Hefboomcilinderslot Prestige 2000
9 078 860	9 078 860	1 stuk	Binnencilinders Z23, verschillend sluitend
0 044 389	0 044 389	2 stuks	Silent System-behuizing of
1 055 525	1 055 525	2 stuks	Stop Control-behuizing

## Varianten 133 - 136

### Attentie:

Bij deze kastconstructie kan alleen maar Stop Control worden gebruikt.

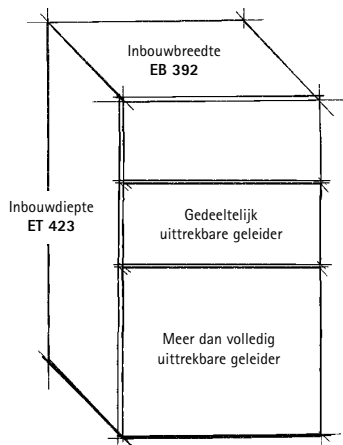
Tekeningen Schaal 1:1	Bestelnr.	VE
	0 070 826	1



# Uitrustingsvarianten Caddy met roljaloezie en binnengeleiders

## Inbouwbreedte 392 mm

## Inbouwdiepte 423 mm

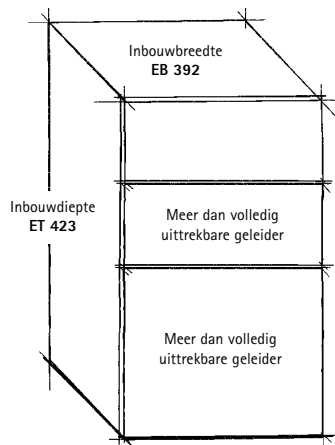


### Hoogte-indeling

Stalen schuiflade  
**Geleider KA 270**

Stalen schuiflade met hangmapraam  
**Geleider Quadro Duplex 30, meer dan volledig uittrekbare**

Vergrendelingsstang = 7 HE +1



### Hoogte-indeling

Stalen schuiflade  
**Geleider Quadro Duplex 30, meer dan volledig uittrekbare**

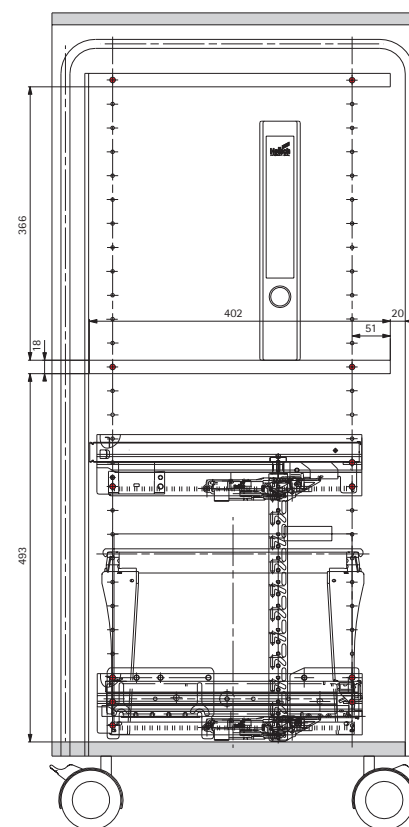
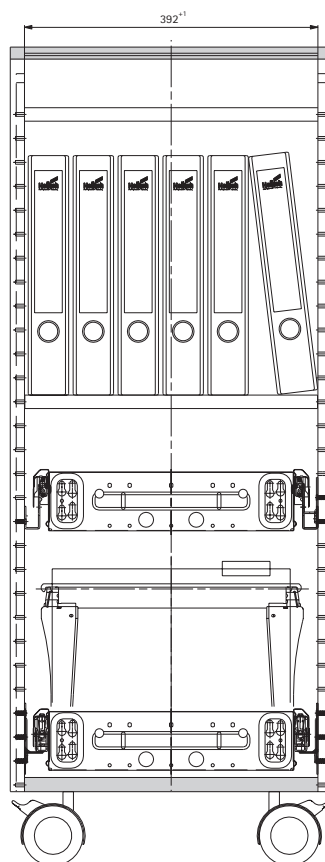
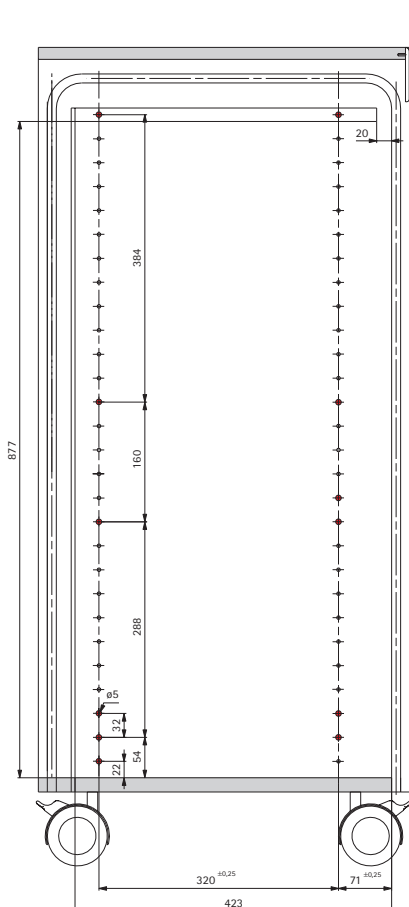
Stalen schuiflade met hangmapraam  
**Geleider Quadro Duplex 30, meer dan volledig uittrekbare**

Vergrendelingsstang = 7 HE+1

Bestelnr. varianta 137 zwart	variante 138 aluminium	Stuklijst EB 392/ET 423 Hoeveel- heid	Benaming
9 013 432	9 011 248	2 stuks	Stalen schuiflade
0 048 133	0 048 133	1 set	Kogelgeleider KA 270
0 048 138	0 048 138	1 set	Quadro Duplex 30
9 039 917	9 039 919	1 stuk	Hangmapraam afstelbaar
0 075 554	0 020 571	1 set	Frontplaatsteun
9 080 099	9 080 099	1 set	Vergrendelingsstang Stop Control 7+1 en slotverbinding
0 044 389	0 044 389	2 stuks	Silent System-behuizing of
1 055 525	1 055 525	2 stuks	Stop Control-behuizing

Bestelnr. varianta 139 zwart	variante 140 aluminium	Stuklijst EB 392/ET 423 Hoeveel- heid	Benaming
9 013 432	9 011 248	2 stuks	Stalen schuiflade
0 048 138	0 048 138	2 sets	Quadro Duplex 30
9 039 917	9 039 919	1 stuk	Hangmapraam afstelbaar
0 075 554	0 020 571	1 set	Frontplaatsteun
9 080 099	9 080 099	1 set	Vergrendelingsstang Stop Control 7+1 en slotverbinding
0 044 389	0 044 389	2 stuks	Silent System-behuizing of
1 055 525	1 055 525	2 stuks	Stop Control-behuizing

Tekeningen	Bestelnr.	VE
Schaal 1:1	0 047 110	1

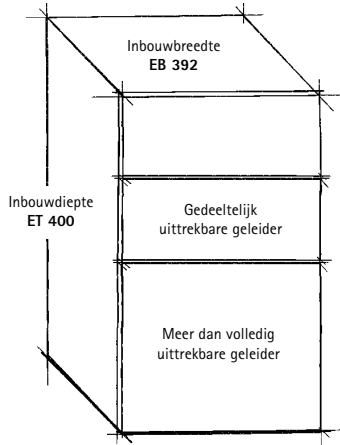




# Uitrustingsvarianten Caddy met frontplaten

## Inbouwbreedte 392 mm

## Inbouwdiepte 400 mm

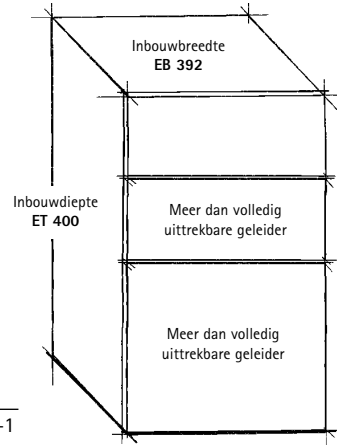


### Hoogte-indeling

Stalen schuiflade  
**Geleider KA 270** 3 HE

Stalen schuiflade met hangmapraam  
**Geleider Quadro Duplex 30, meer dan volledig uittrekbaar** 5 HE

Vergrendelingsstang = 7 HE +1



### Hoogte-indeling

Stalen schuiflade  
**Geleider Quadro Duplex 30, meer dan volledig uittrekbaar** 3 HE

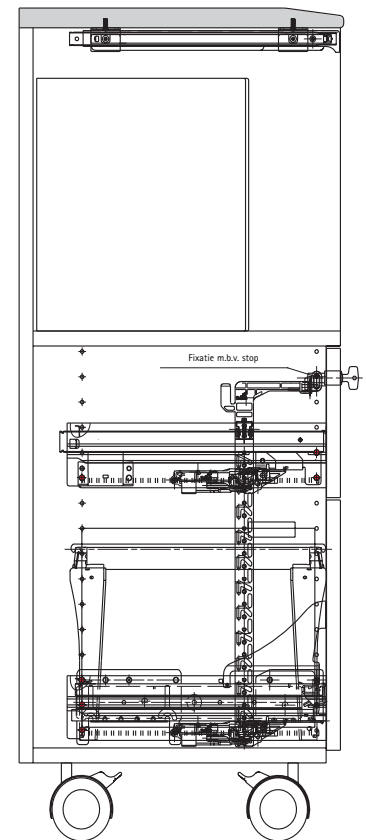
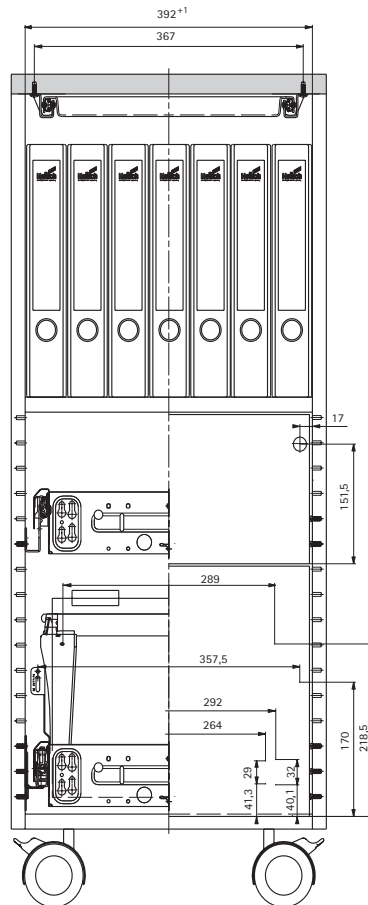
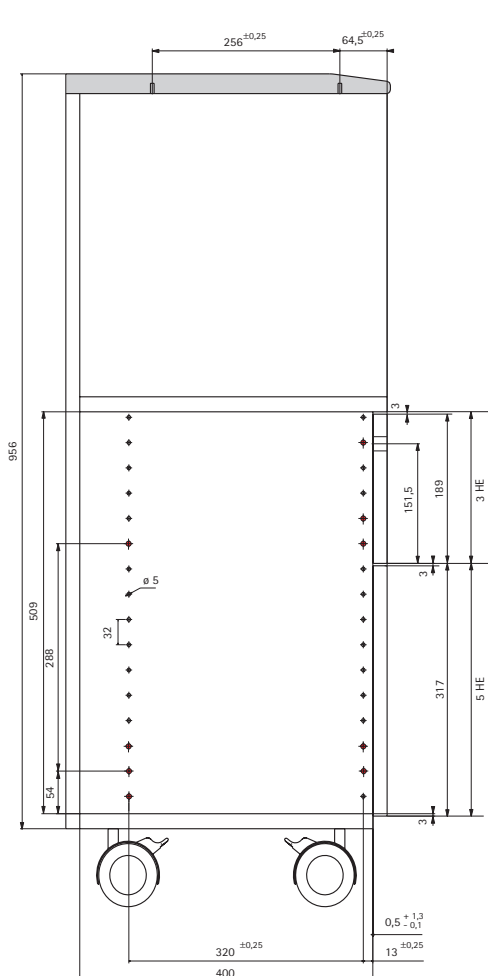
Stalen schuiflade met hangmapraam  
**Geleider Quadro Duplex 30, meer dan volledig uittrekbaar** 5 HE

Vergrendelingsstang = 7 HE +1

Bestelnr. variante 141 zwart	variante 142 aluminium	Stuklijst EB 392/ET 400 Hoeveel- heid	Benaming
9 013 432	9 011 248	2 stuks	Stalen schuiflade
0 048 133	0 048 133	1 set	Kogelgeleider KA 270
0 048 138	0 048 138	1 set	Quadro Duplex 30
9 039 917	9 039 919	1 stuk	Hangmapraam afstelbaar
0 075 554	0 020 571	1 set	Frontplaatsteun
9 080 099	9 080 099	1 set	Vergrendelingsstang Stop Control 7+1 en slotverbinding
0 074 879	0 074 879	1 stuk	Hefboomcilinderslot Prestige 2000
9 078 860	9 078 860	1 stuk	Binnencilinders Z23, verschillend sluitend
0 044 389	0 044 389	2 stuks	Silent System-behuizing of
1 055 525	1 055 525	2 stuks	Stop Control-behuizing

Bestelnr. variante 143 zwart	variante 144 aluminium	Stuklijst EB 392/ET 400 Hoeveel- heid	Benaming
9 013 432	9 011 248	2 stuks	Stalen schuiflade
0 048 138	0 048 138	2 sets	Quadro Duplex 30
9 039 917	9 039 919	1 stuk	Hangmapraam afstelbaar
0 075 554	0 020 571	1 set	Frontplaatsteun
9 080 099	9 080 099	1 set	Vergrendelingsstang Stop Control 7+1 en slotverbinding
0 074 879	0 074 879	1 stuk	Hefboomcilinderslot Prestige 2000
9 078 860	9 078 860	1 stuk	Binnencilinders Z23, verschillend sluitend
0 044 389	0 044 389	2 stuks	Silent System-behuizing of
1 055 525	1 055 525	2 stuks	Stop Control-behuizing

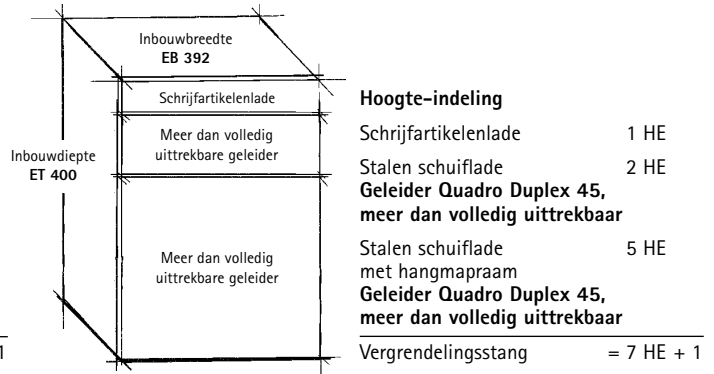
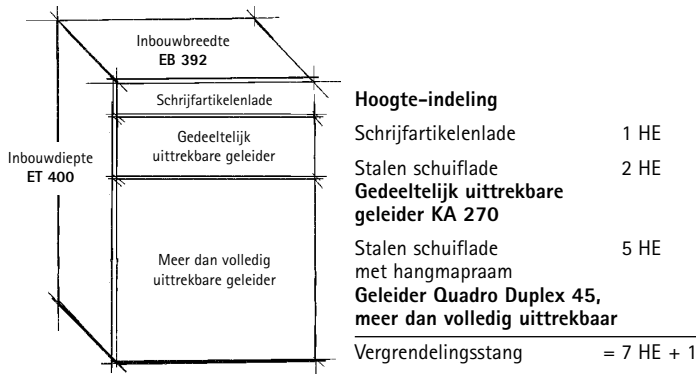
Tekeningen	Bestelnr.	VE
Schaal 1:1	9 082 447	1



# Uitrustingsvarianten mini-container

## Inbouwbreedte 392 mm

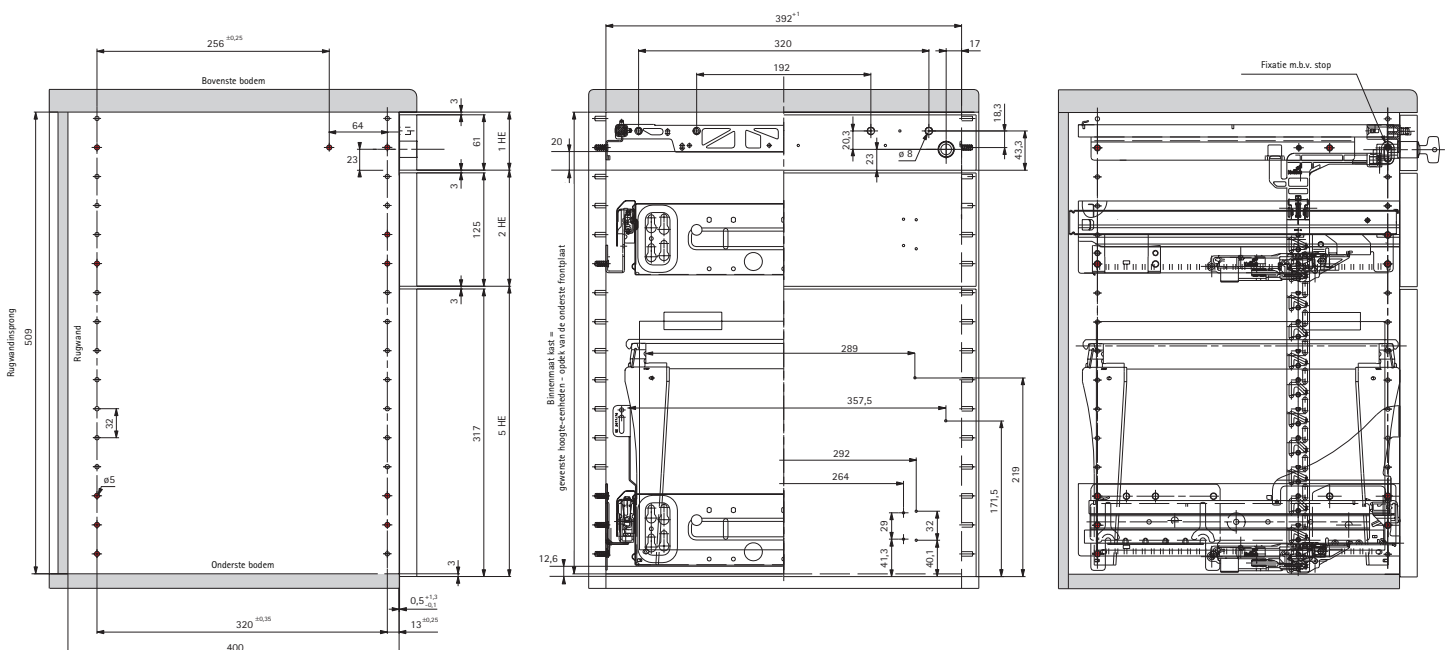
## Inbouwdiepte 400 mm



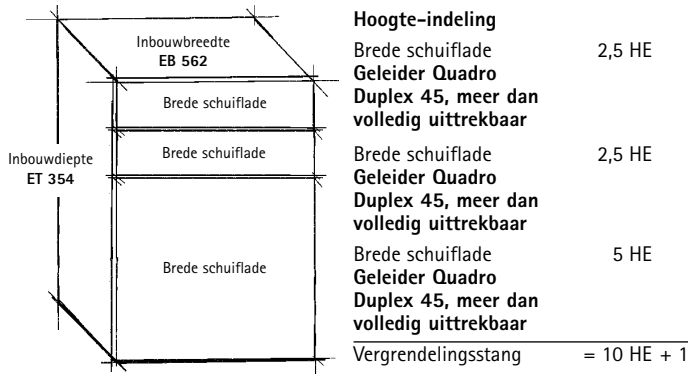
Bestelnr. variante 145 zwart	Bestelnr. variante 146 aluminium	Stuklijst EB 392/ET 400 Hoeveelheid	Benaming
9 065 669	9 082 379	1 stuk	Schrijffartikelenlade
9 082 378	9 082 378	1 set	Quadro 12
1 041 577	1 041 577	1 stuk	Frontplaatverbinding
9 013 432	9 011 248	2 stuks	Stalen schuiflade
0 048 133	0 048 133	1 set	Kogelgeleider KA 270
0 048 138	0 048 138	1 set	Quadro Duplex 30
9 039 917	9 039 919	1 stuk	Hangmapraam afstelbaar
0 075 554	0 020 571	1 set	Frontplaatsteun
9 080 099	9 080 099	1 set	Vergrendelingsstang Stop Control 7+1 en slotverbinding
0 074 879	0 074 879	1 stuk	Hefboomcilinderslot Prestige 2000
9 078 860	9 078 860	1 stuk	Binnencilinders Z23, verschillend sluitend
0 044 389	0 044 389	2 stuks	Silent System-behuizing of
1 055 525	1 055 525	2 stuks	Stop Control-behuizing

Bestelnr. variante 147 zwart	Bestelnr. variante 148 aluminium	Stuklijst EB 392/ET 400 Hoeveelheid	Benaming
9 065 669	9 082 379	1 stuk	Schrijffartikelenlade
9 082 378	9 082 378	1 set	Quadro 12
1 041 577	1 041 577	1 stuk	Frontplaatverbinding
9 013 432	9 011 248	2 stuks	Stalen schuiflade
0 048 138	0 048 138	2 sets	Quadro Duplex 30
9 039 917	9 039 919	1 stuk	Hangmapraam afstelbaar
0 075 554	0 020 571	1 set	Frontplaatsteun
9 080 099	9 080 099	1 set	Vergrendelingsstang Stop Control 7+1 en slotverbinding
0 074 879	0 074 879	1 stuk	Hefboomcilinderslot Prestige 2000
9 078 860	9 078 860	1 stuk	Binnencilinders Z23, verschillend sluitend
0 044 389	0 044 389	2 stuks	Silent System-behuizing of
1 055 525	1 055 525	2 stuks	Stop Control-behuizing

Tekeningen	Bestelnr.	VE
Schaal 1:1	0 045 154	1

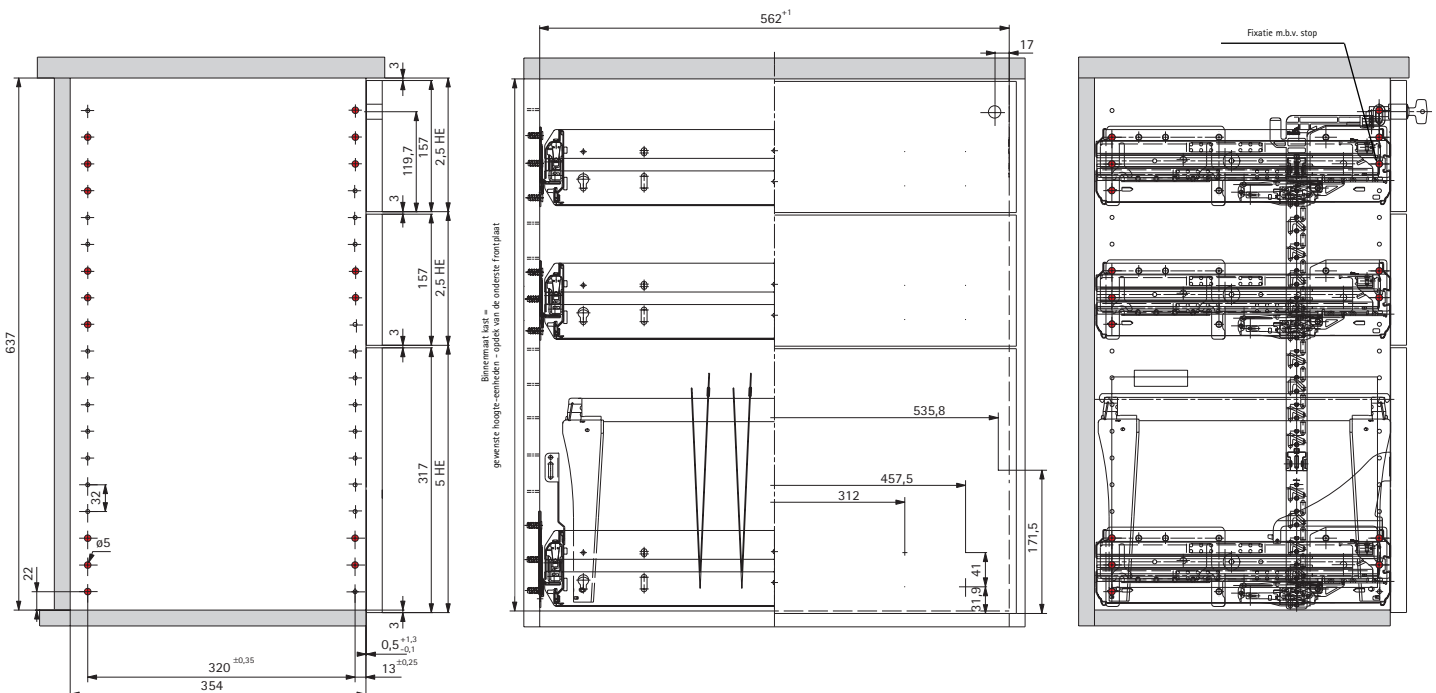






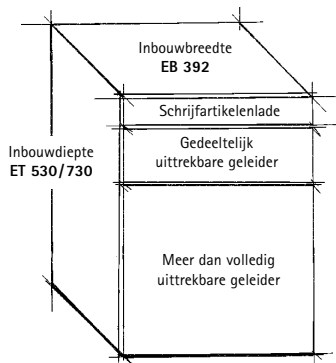
Bestelnr. variante	Bestelnr. varianten	Stuklijst	Benaming
149 zwart	150 aluminium	Hoeveelheid	
9 081 902	9 081 903	3 stuks	Brede schuiflade
9 082 437	9 082 437	3 sets	Quadro Duplex 45
9 039 924	9 039 927	1 stuk	Hangmapraam afstelbaar
0 075 555	0 020 592	1 set	Frontplaatsteun
9 080 109	9 080 109	1 set	Vergrendelingsstang Stop Control 10+1 en slotverbinding
0 074 879	0 074 879	1 stuk	Hefboomcilinderslot Prestige 2000
9 078 860	9 078 860	1 stuk	Binnencilinders Z23, verschillend sluitend
9 080 769	9 080 769	3 stuks	Silent System-behuizing of
9 078 938	9 078 938	3 stuks	Stop Control-behuizing

Tekeningen	Bestelnr.	VE
Schaal 1:1	9 080 770	1



# Uittrekbare geleider voor houten schuifladen Quadro Mini Duplex

Rijboring 32 mm, inbouwbreedte 392 mm, inbouwdiepte 530 of 730 mm



## Hoogte-indeling

Schrijffartikelenlade	1 HE
<b>Geleider Quadro 12</b>	
<b>Geleider Quadro Mini Duplex, gedeeltelijk uittrekbaar</b>	2 HE
<b>Geleider Quadro Mini Duplex, meer dan volledig uittrekbaar</b>	5 HE
Vergrendelingsstang	= 7 HE + 1

Bestelnr. variante 151 zwart	Bestelnr. variante 152 aluminium	Stuklijst EB 392/ET 530	Hoeveelheid	Benaming
1 079 061	9 007 183	1 stuk		Schrijffartikelenlade
0 074 862	0 074 862	1 set		Quadro 12
0 048 374	0 048 374	1 set		Quadro Mini Duplex, gedeeltelijk uittrekbaar
0 048 376	0 048 376	1 set		Quadro Mini Duplex, meer dan volledig uittrekbaar
0 048 432	0 048 432	1 set		Frontplaatsteun
9 039 924	9 039 927	1 stuk		Hangmapraam afstelbaar
0 048 380	0 048 380	1 stuk		Slotverbinding Stop Control Plus
0 075 846	0 075 846	1 stuk		Vergrendelingsstang Stop Control Plus 7 HE+1
0 074 879	0 074 879	1 stuk		Hefboomcilinderslot Prestige 2000
9 078 860	9 078 860	1 stuk		Binnencilinders Z23, verschillend sluitend
0 048 379	0 048 379	2 sets		Koppeling

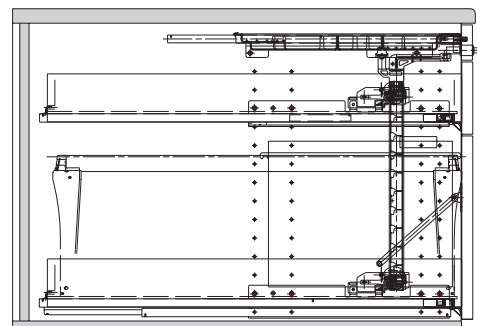
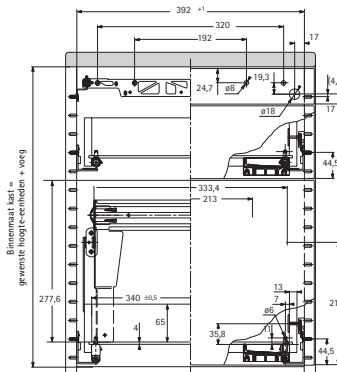
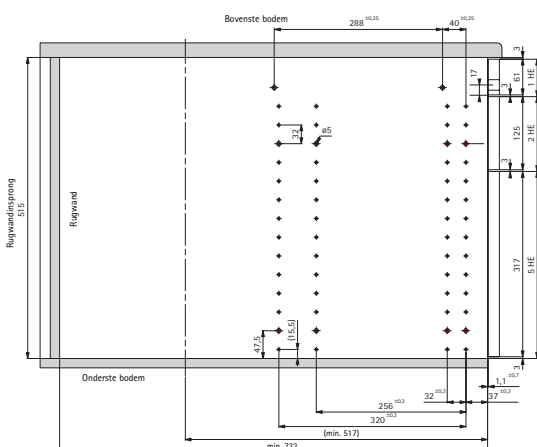
Bestelnr. variante 153 zwart	Bestelnr. variante 154 aluminium	Stuklijst EB 392/ET 730	Hoeveelheid	Benaming
1 079 061	9 007 183	1 stuk		Schrijffartikelenlade
0 074 862	0 074 862	1 set		Quadro 12
0 048 375	0 048 375	1 set		Quadro Mini Duplex, gedeeltelijk uittrekbaar
0 048 377	0 048 377	1 set		Quadro Mini Duplex, meer dan volledig uittrekbaar
0 048 432	0 048 432	1 set		Frontplaatsteun
9 039 921	9 039 923	1 stuk		Hangmapraam afstelbaar
0 048 380	0 048 380	1 stuk		Slotverbinding Stop Control Plus
0 075 846	0 075 846	1 stuk		Vergrendelingsstang Stop Control Plus 7 HE+1
0 074 879	0 074 879	1 stuk		Hefboomcilinderslot Prestige 2000
9 078 860	9 078 860	1 stuk		Binnencilinders Z23, verschillend sluitend
0 048 379	0 048 379	3 sets		Koppeling

## Varianten 151 - 154

### Attentie:

De combinatie van frontplaathoogte 2 HE met een meer dan volledig uittrekbare geleider is niet mogelijk.

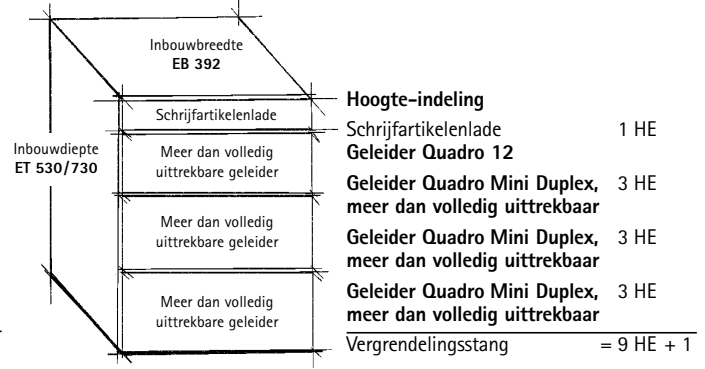
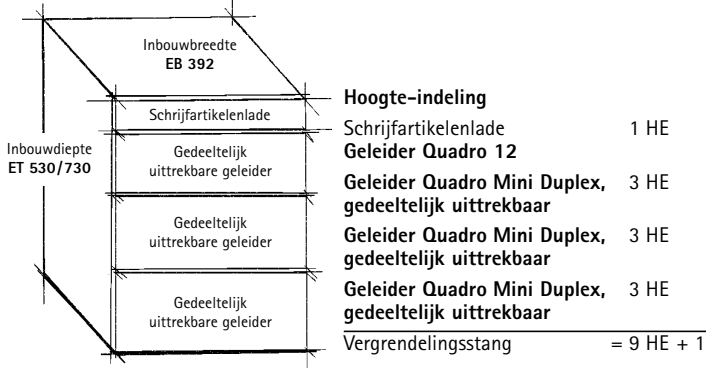
Tekeningen	Bestelnr.	VE
Schaal 1:1	0 047 112	1





# Uittrekbare geleider voor houten schuifladen Quadro Mini Duplex

## Rijboring 32 mm, inbouwbreedte 392 mm, inbouwdiepte 530 of 730 mm



Bestelnr. variante 155 zwart	variante 156 aluminium	Stuklijst EB 392/ET 530	Hoeveel- Benaming heid
1 079 061	9 007 183	1 stuk	Schrijffartikelenlade
0 074 862	0 074 862	1 set	Quadro 12
0 048 374	0 048 374	3 sets	Quadro Mini Duplex, gedeeltelijk uittrekbaar
0 048 380	0 048 380	1 stuk	Slotverbinding Stop Control Plus
0 075 848	0 075 848	1 stuk	Vergrendelingsstang Stop Control Plus 9 HE+1
0 074 879	0 074 879	1 stuk	Hefboomcilinderslot Prestige 2000
9 078 860	9 078 860	1 stuk	Binnencilinders Z23, verschillend sluitend
0 048 379	0 048 379	3 sets	Koppeling

Bestelnr. variante 159 zwart	variante 160 aluminium	Stuklijst EB 392/ET 530	Hoeveel- Benaming heid
1 079 061	9 007 183	1 stuk	Schrijffartikelenlade
0 074 862	0 074 862	1 set	Quadro 12
0 048 376	0 048 376	3 sets	Quadro Mini Duplex, meer dan volledig uittrekbaar
0 048 380	0 048 380	1 stuk	Slotverbinding Stop Control Plus
0 075 848	0 075 848	1 stuk	Vergrendelingsstang Stop Control Plus 9 HE+1
0 074 879	0 074 879	1 stuk	Hefboomcilinderslot Prestige 2000
9 078 860	9 078 860	1 stuk	Binnencilinders Z23, verschillend sluitend
0 048 379	0 048 379	3 sets	Koppeling

Bestelnr. variante 157 zwart	variante 158 aluminium	Stuklijst EB 392/ET 730	Hoeveel- Benaming heid
1 079 061	9 007 183	1 stuk	Schrijffartikelenlade
0 074 862	0 074 862	1 set	Quadro 12
0 048 375	0 048 375	3 sets	Quadro Mini Duplex, gedeeltelijk uittrekbaar
0 048 380	0 048 380	1 stuk	Slotverbinding Stop Control Plus
0 075 848	0 075 848	1 stuk	Vergrendelingsstang Stop Control Plus 9 HE+1
0 074 879	0 074 879	1 stuk	Hefboomcilinderslot Prestige 2000
9 078 860	9 078 860	1 stuk	Binnencilinders Z23, verschillend sluitend
0 048 379	0 048 379	3 sets	Koppeling

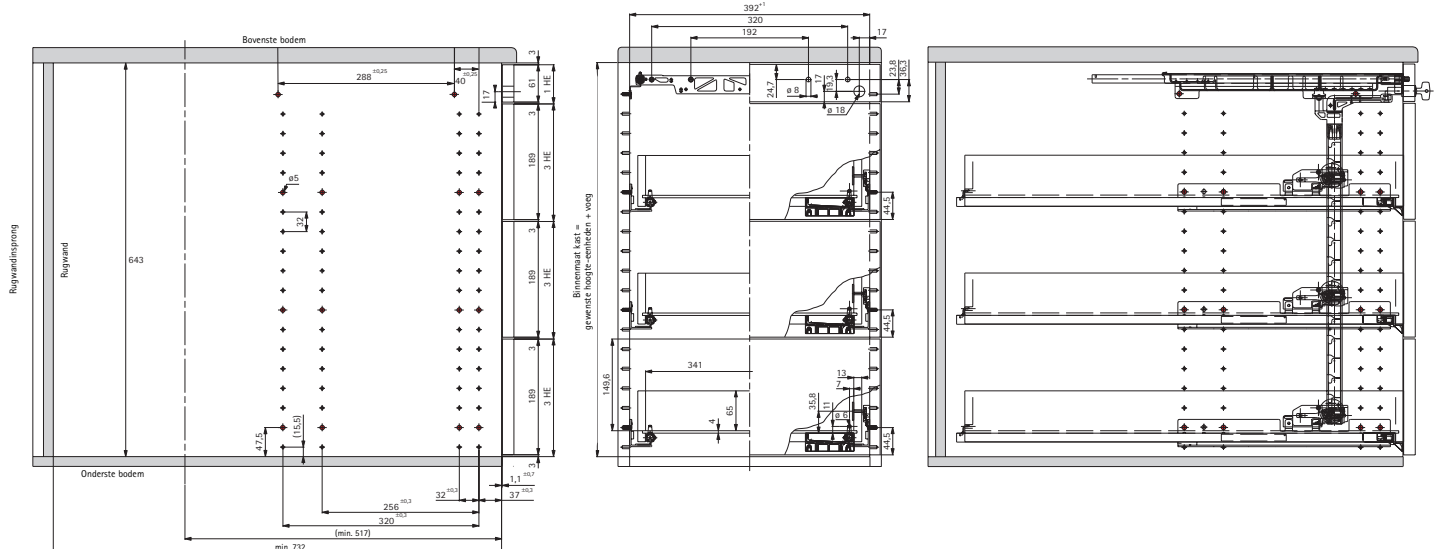
Bestelnr. variante 161 zwart	variante 162 aluminium	Stuklijst EB 392/ET 730	Hoeveel- Benaming heid
1 079 061	9 007 183	1 stuk	Schrijffartikelenlade
0 074 862	0 074 862	1 set	Quadro 12
0 048 377	0 048 377	3 sets	Quadro Mini Duplex, meer dan volledig uittrekbaar
0 048 380	0 048 380	1 stuk	Slotverbinding Stop Control Plus
0 075 848	0 075 848	1 stuk	Vergrendelingsstang Stop Control Plus 9 HE+1
0 074 879	0 074 879	1 stuk	Hefboomcilinderslot Prestige 2000
9 078 860	9 078 860	1 stuk	Binnencilinders Z23, verschillend sluitend
0 048 379	0 048 379	3 sets	Koppeling

### Varianten 155 - 162

#### Attentie:

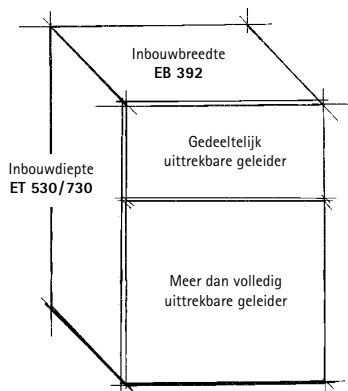
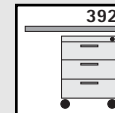
De combinatie van frontplaathoogte 2 HE met een meer dan volledig uittrekbare geleider is niet mogelijk.

Tekeningen	Bestelnr.	VE
Schaal 1:1	0 047 113	1

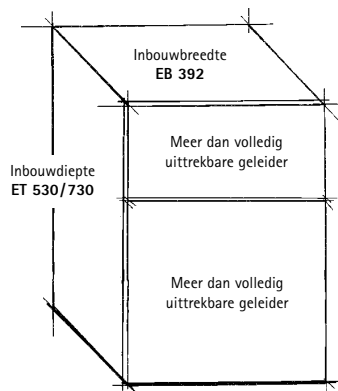


# Uittrekbare geleider voor houten schuifladen Quadro Mini Duplex

## Rijboring 32 mm, inbouwbreedte 392 mm, inbouwdiepte 530 of 730 mm



**Hoogte-indeling**  
**Geleider Quadro Mini Duplex, 3 HE gedeeltelijk uittrekbaar**  
**Geleider Quadro Mini Duplex, 5 HE meer dan volledig uittrekbaar**  
 Vergrendelingsstang = 8 HE



**Hoogte-indeling**  
**Geleider Quadro Mini Duplex, 3 HE meer dan volledig uittrekbaar**  
**Geleider Quadro Mini Duplex, 5 HE meer dan volledig uittrekbaar**  
 Vergrendelingsstang = 8 HE

Bestelnr. variëte 163 zwart	variëte 164 aluminium	Stuklijst EB 392/ET 530	Hoeveel- Benaming heid
0 048 374	0 048 374	1 set	Quadro Mini Duplex, gedeeltelijk uittrekbaar
0 048 376	0 048 376	1 set	Quadro Mini Duplex, meer dan volledig uittrekbaar
0 048 431	0 048 431	1 stuk	Houder voor slotaanbinding
0 048 432	0 048 432	1 set	Frontplaatsteun
9 039 924	9 039 927	1 stuk	Hangmapraam afstelbaar
0 048 380	0 048 380	1 stuk	Slotverbinding Stop Control Plus
0 075 846	0 075 846	1 stuk	Vergrendelingsstang Stop Control Plus
0 074 879	0 074 879	1 stuk	Hefboomcilinderslot Prestige 2000
9 078 860	9 078 860	1 stuk	Binnencilinders Z23, verschillend sluitend
0 048 379	0 048 379	2 sets	Koppeling

Bestelnr. variëte 167 zwart	variëte 168 aluminium	Stuklijst EB 392/ET 530	Hoeveel- Benaming heid
0 048 376	0 048 376	2 sets	Quadro Mini Duplex, meer dan volledig uittrekbaar
0 048 431	0 048 431	1 stuk	Houder voor slotaanbinding
0 048 432	0 048 432	1 set	Frontplaatsteun
9 039 924	9 039 927	1 stuk	Hangmapraam afstelbaar
0 048 380	0 048 380	1 stuk	Slotverbinding Stop Control Plus
0 075 846	0 075 846	1 stuk	Vergrendelingsstang Stop Control Plus
0 074 879	0 074 879	1 stuk	Hefboomcilinderslot Prestige 2000
9 078 860	9 078 860	1 stuk	Binnencilinders Z23, verschillend sluitend
0 048 379	0 048 379	2 sets	Koppeling

Bestelnr. variëte 165 zwart	variëte 166 aluminium	Stuklijst EB 392/ET 730	Hoeveel- Benaming heid
0 048 375	0 048 375	1 set	Quadro Mini Duplex, gedeeltelijk uittrekbaar
0 048 377	0 048 377	1 set	Quadro Mini Duplex, meer dan volledig uittrekbaar
0 048 431	0 048 431	1 stuk	Houder voor slotaanbinding
0 048 432	0 048 432	1 set	Frontplaatsteun
9 039 921	9 039 923	1 stuk	Hangmapraam afstelbaar
0 048 380	0 048 380	1 stuk	Slotverbinding Stop Control Plus
0 075 846	0 075 846	1 stuk	Vergrendelingsstang Stop Control Plus
0 074 879	0 074 879	1 stuk	Hefboomcilinderslot Prestige 2000
9 078 860	9 078 860	1 stuk	Binnencilinders Z23, verschillend sluitend
0 048 379	0 048 379	2 sets	Koppeling

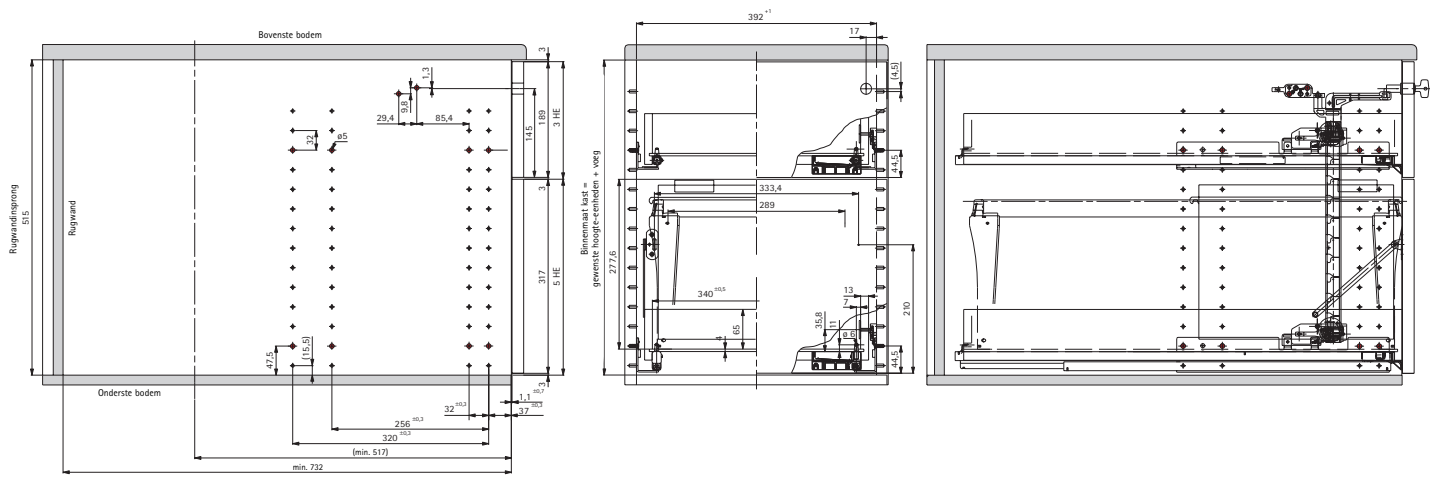
Bestelnr. variëte 169 zwart	variëte 170 aluminium	Stuklijst EB 392/ET 730	Hoeveel- Benaming heid
0 048 377	0 048 377	2 sets	Quadro Mini Duplex, meer dan volledig uittrekbaar
0 048 431	0 048 431	1 stuk	Houder voor slotaanbinding
0 048 432	0 048 432	1 set	Frontplaatsteun
9 039 921	9 039 923	1 stuk	Hangmapraam afstelbaar
0 048 380	0 048 380	1 stuk	Slotverbinding Stop Control Plus
0 075 846	0 075 846	1 stuk	Vergrendelingsstang Stop Control Plus
0 074 879	0 074 879	1 stuk	Hefboomcilinderslot Prestige 2000
9 078 860	9 078 860	1 stuk	Binnencilinders Z23, verschillend sluitend
0 048 379	0 048 379	2 sets	Koppeling

### Varianten 163 - 170

#### Attentie:

De combinatie van frontplaat hoogte 2 HE met een meer dan volledig uittrekbare geleider is niet mogelijk.

Tekeningen	Bestelnr.	VE
Schaal 1:1	0 048 433	1

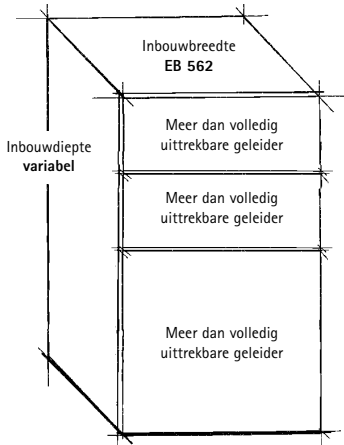




# Uittrekbare geleider voor laden met houten zijwanden, variabele schuifladelengtes

## Quadro Mini Duplex

Rijboring 32 mm, inbouwbreedte tot 562 mm, variabele inbouwdiepte 405 tot 545 mm



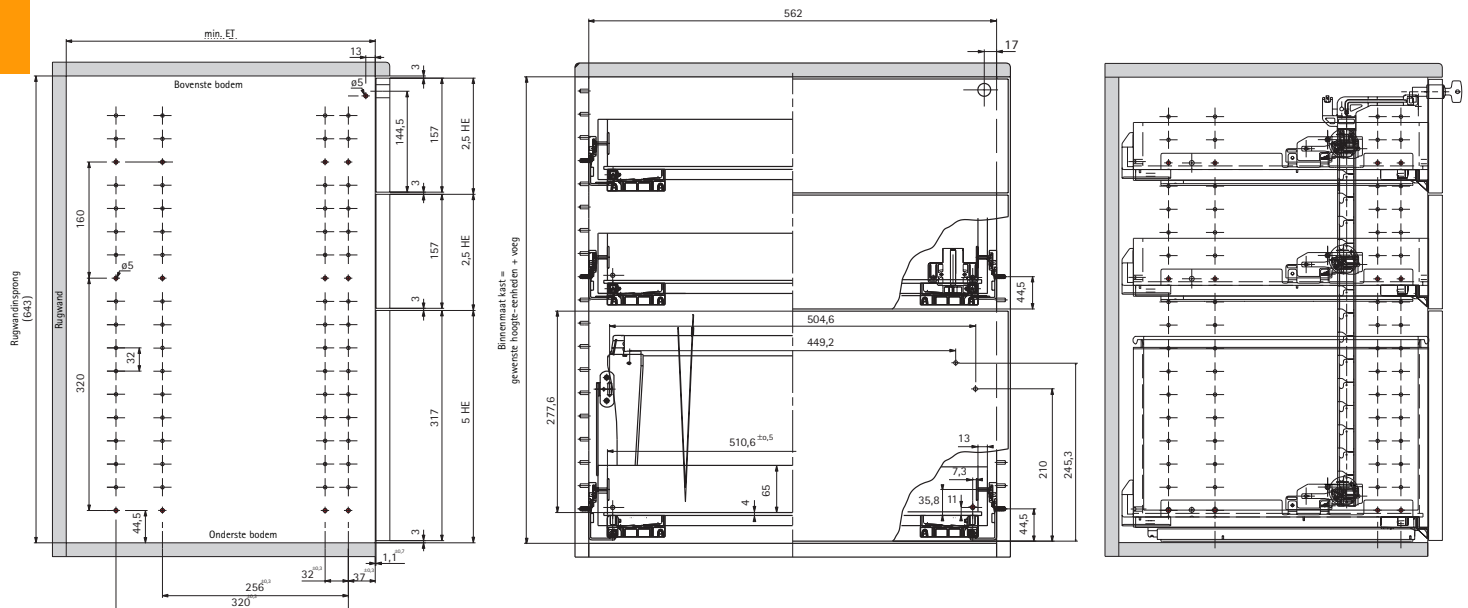
### Hoogte-indeling

Geleider Quadro Mini Duplex Mini, meer dan volledig uittrekbaar	2,5 HE
Geleider Quadro Mini Duplex, meer dan volledig uittrekbaar	2,5 HE
Geleider Quadro Mini Duplex, meer dan volledig uittrekbaar	5 HE
Vergrendelingsstang	= 10 HE

Bestelnr. variante 175 zwart	Bestelnr. variante 176 aluminium	Stuklijst	EB 562/ET Hoeveelheid	Benaming
0 048 386	0 048 386	3 sets		Quadro Mini Duplex, meer dan volledig uittrekbaar 405 of
0 048 387	0 048 387	3 sets		Quadro Mini Duplex, meer dan volledig uittrekbaar 450 of
0 048 388	0 048 388	3 sets		Quadro Mini Duplex, meer dan volledig uittrekbaar 500 of
0 048 432	0 048 432	1 set		Frontplaatsteun
9 039 924	9 039 927	1 stuk		Hangmapraam afstelbaar
0 075 848	0 075 848	1 set		Vergrendelingsstang Stop Control Plus 10 HE
0 048 380	0 048 380	1 stuk		Slotverbinding Stop Control Plus
0 074 879	0 074 879	1 stuk		Hefboomcilinderslot Prestige 2000
9 078 860	9 078 860	1 stuk		Binnencilinders Z23, verschillend sluitend
0 048 379	0 048 379	3 sets		Koppeling
0 048 391	0 048 391	6 stuks		Achterwandbevestiging

Tekeningen	Bestelnr.	VE
Schaal 1:1	9 082 449	1

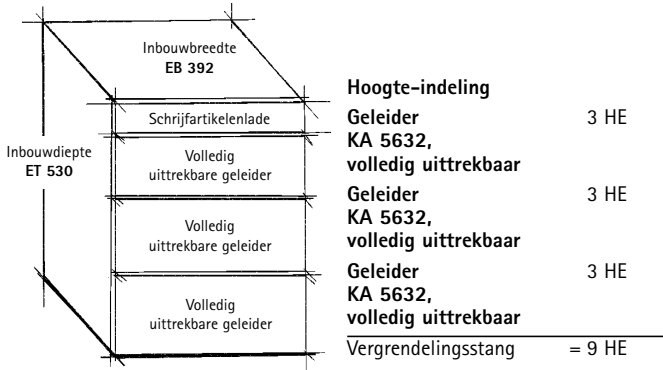
### Varianten 175 - 176





# Uitrustingsvarianten schrijfbureau-container KA 5632

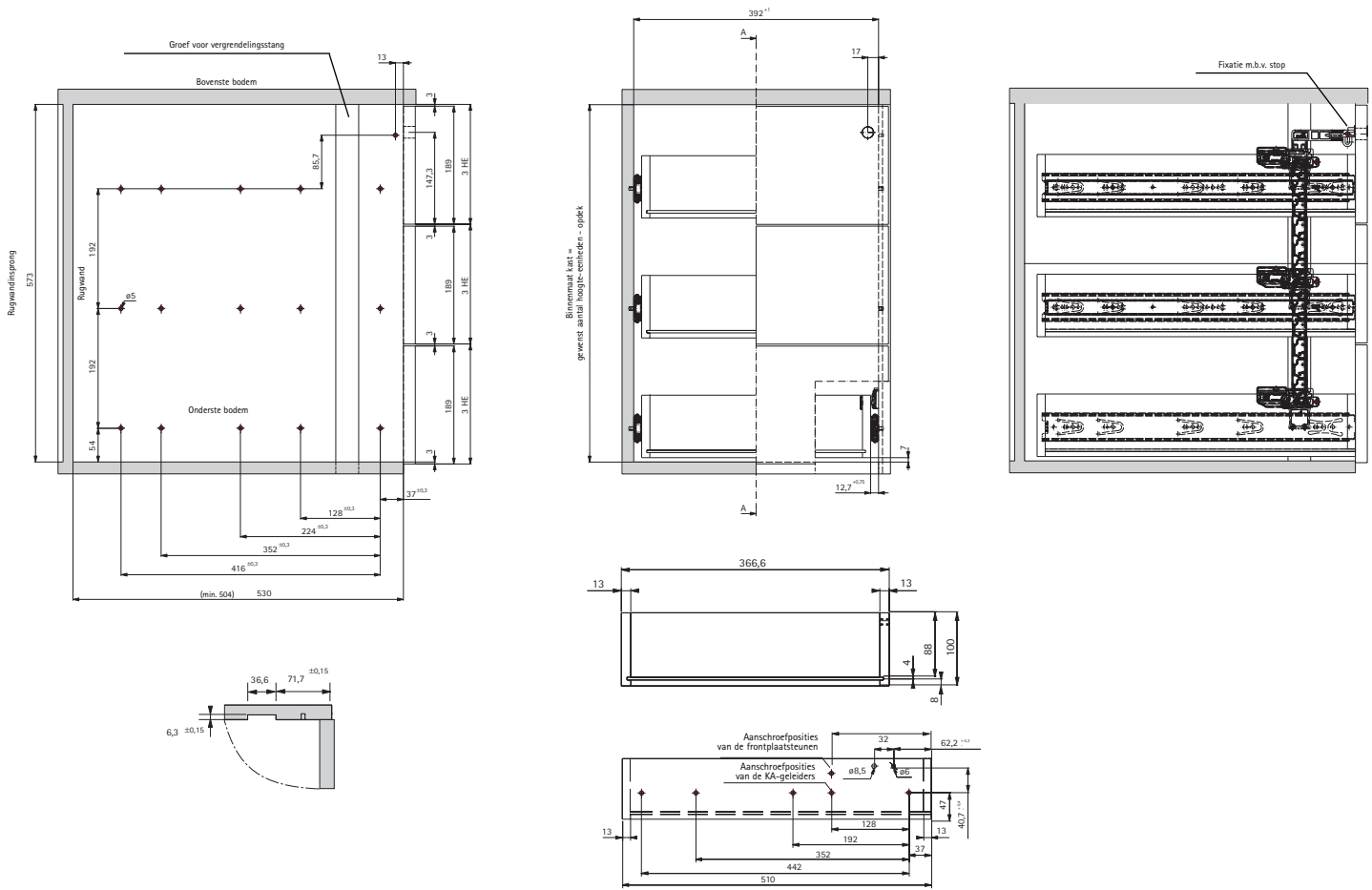
Inbouwbreedte tot 392 mm, inbouwdiepte 530 mm



Bestelnr. variante 177 verchromd	variante 178 zwart	Stuklijst Hoeveel- heid	Benaming
0 073 281	0 044 911	3 sets	KA 5632/500
9 078 626	9 078 626	3 sets	Behuizing voor automatische terugloop KA, activator rechts inbegrepen
0 075 847	0 075 847	1 set	Vergrendelingsstang Stop Control Plus 9 HE
9 078 658	9 078 658	1 stuk	Slotverbinding Stop Control Plus
0 013 337	0 013 337	1 stuk	Vingerslot Prestige 2000
9 078 860	9 078 860	1 stuk	Binnencilinders Z23, verschillend sluitend

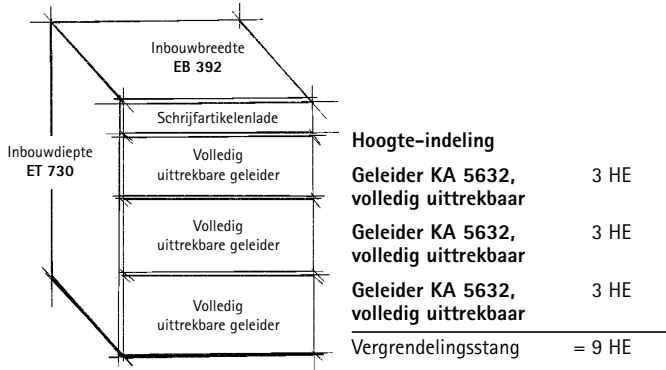
Tekeningen Schaal 1:1	Bestelnr.	VE
	9 081 311	1

## Varianten 177 - 178



# Uitrustingsvarianten schrijfbureau-container KA 5632

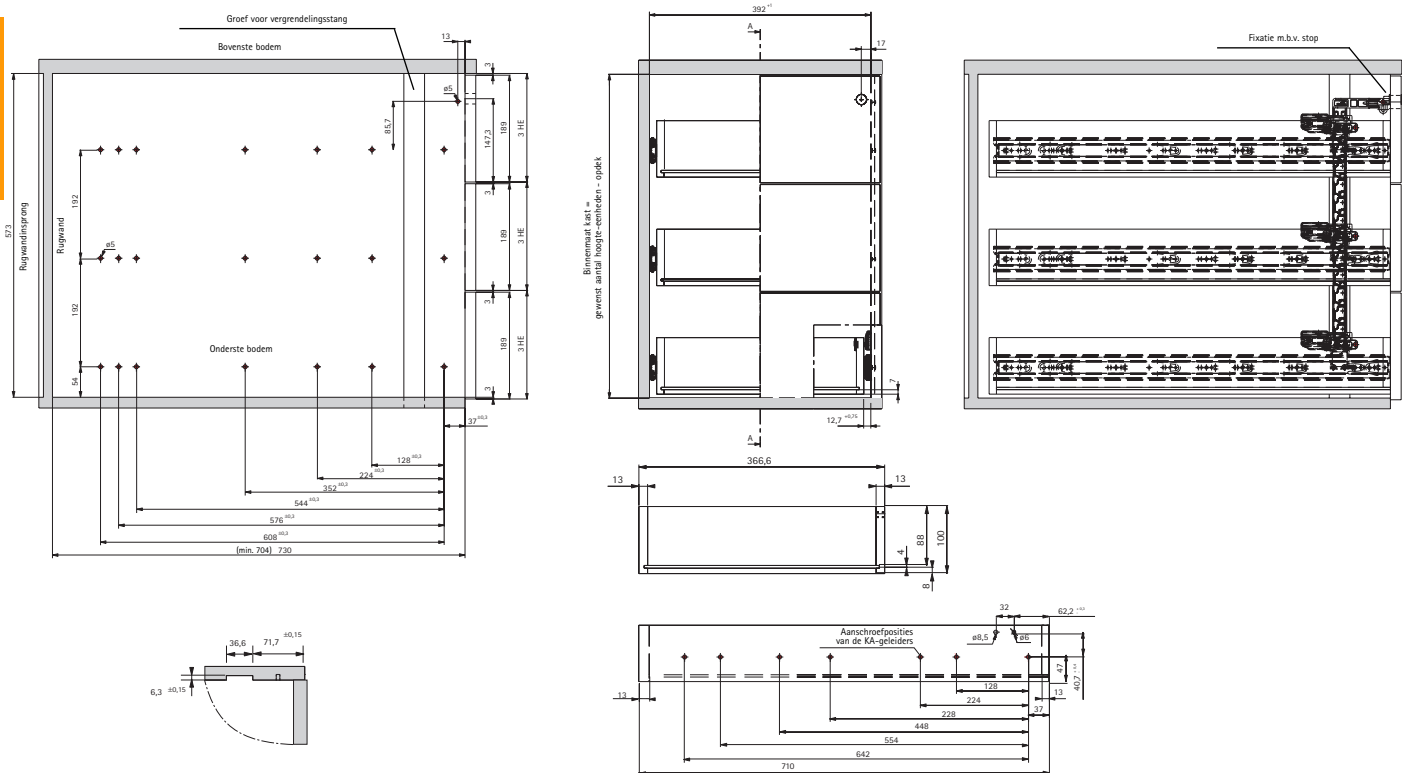
## Inbouwbreedte 392 mm, inbouwdiepte 730 mm



Bestelnr.	variante 179 verchromd	variante 180 zwart	Stuklijst EB 392/ET 730 Hoeveel- heid	Benaming
0 041 355	0 044 906		3 sets	KA 5632/700
9 078 626	9 078 626		3 sets	Behuizing voor automatische terugloop KA, activator rechts inbegrepen
0 075 847	0 075 847		1 set	Vergrendelingsstang Stop Control Plus 9 HE
9 078 658	9 078 658		1 stuk	Slotverbinding Stop Control Plus
0 013 337	0 013 337		1 stuk	Vingerslot Prestige 2000
9 078 860	9 078 860		1 stuk	Binnencilinders Z23, verschillend sluitend

Tekeningen	Bestelnr.	VE
Schaal 1:1	9 081 312	1

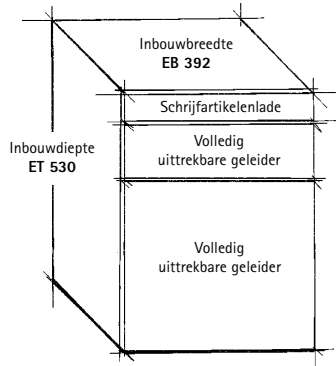
Varianten 179 - 180







# Uitrustingsvarianten schrijfbureau-container KA 5632 Inbouwbreedte 392 mm, inbouwdiepte 530 mm



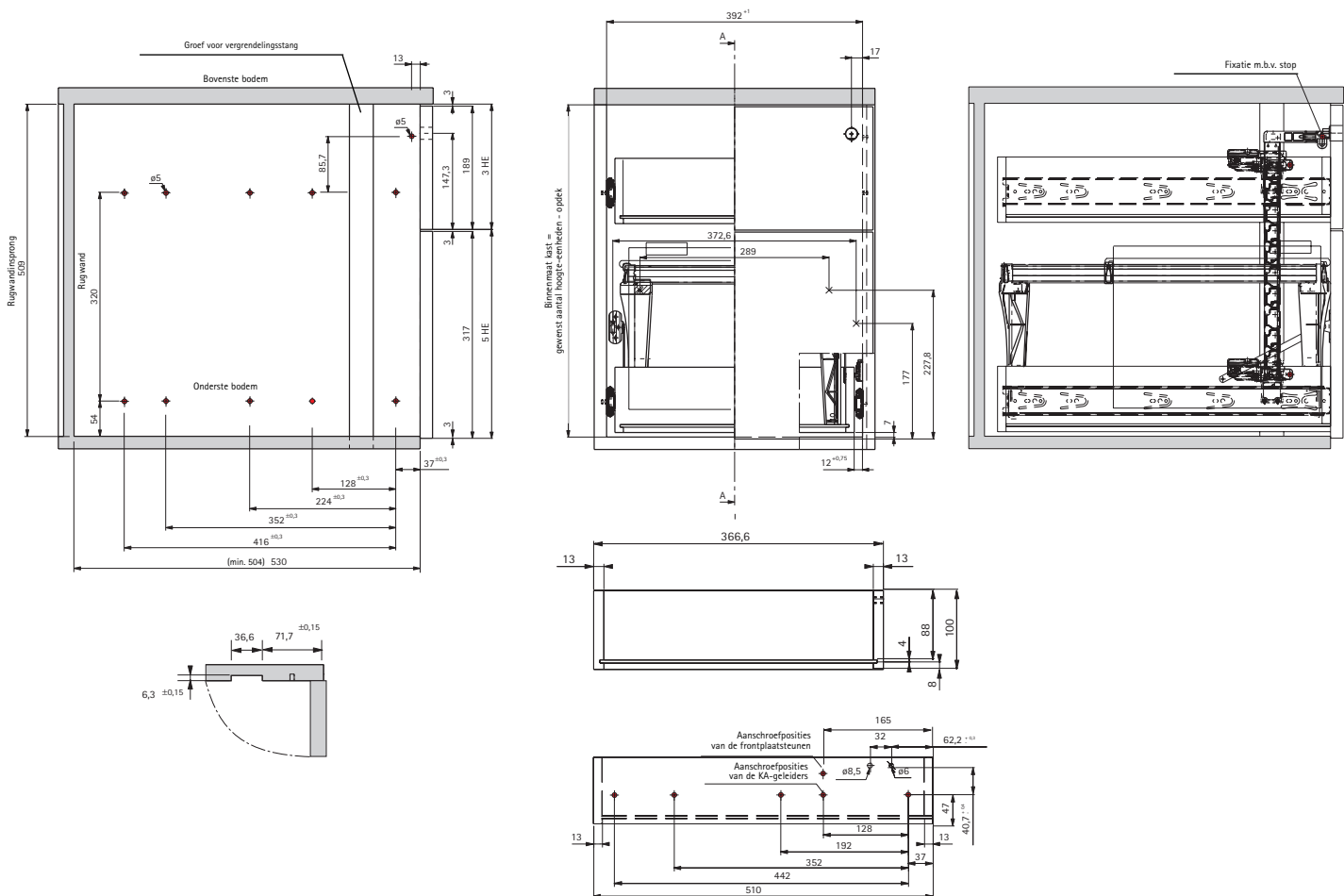
**Hoogte-indeling**

Geleider KA 5632, volledig uittrekbaar	3 HE
Geleider KA 5632, volledig uittrekbaar	5 HE
Vergrendelingsstang	= 8 HE

Bestelnr. variante 181 verchromd	Bestelnr. variante 182 zwart	Stuklijst	EB 392/ET 530 Hoeveelheid	Benaming
0 073 281	0 044 911	2 sets		KA 5632/500
9 078 626	9 078 626	2 sets		Behuizing voor automatische terugloop KA, activator rechts inbegrepen
0 075 846	0 075 846	1 set		Vergrendelingsstang Stop Control Plus 8 HE
9 078 658	9 078 658	1 stuk		Slotverbinding Stop Control Plus
0 013 337	0 013 337	1 stuk		Vingerslot Prestige 2000
9 078 860	9 078 860	1 stuk		Binnencilinders Z23, verschillend sluitend
9 039 924	9 039 927	1 stuk		Hangmapraam afstelbaar

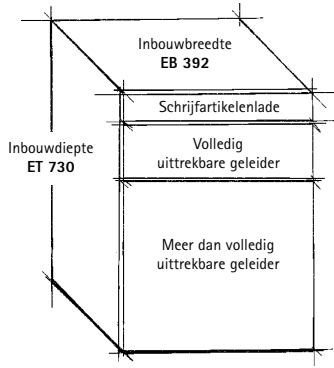
Tekeningen	Bestelnr.	VE
Schaal 1:1	9 081 313	1

## Varianten 181 - 182



# Uitrustingsvarianten schrijfbureau-container KA 5632

Inbouwbreedte 392 mm, inbouwdiepte 730 mm



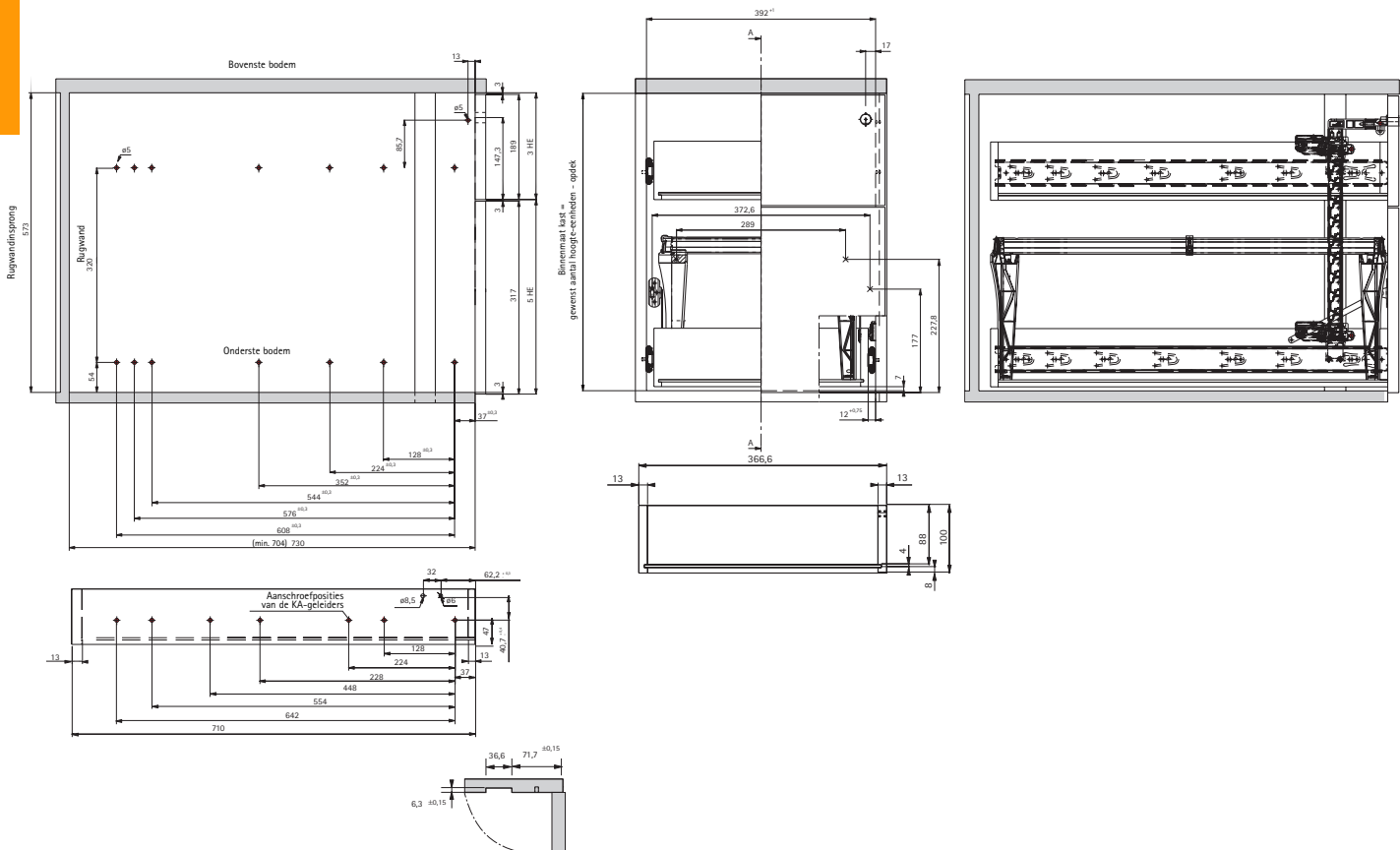
**Hoogte-indeling**

Geleider KA 5632, volledig uittrekbaar	3 HE
Geleider KA 5632, volledig uittrekbaar	5 HE
Vergrendelingsstang	= 8 HE

Bestelnr.	variante 183 verchromd	variante 184 zwart	Stuklijst EB 392/ET 730	Hoeveel-heid	Benaming
0 041 355	0 044 906		2 sets		KA 5632/700
9 078 626	9 078 626		2 sets		Behuizing voor automatische terugloop KA, activator rechts inbegrepen
0 075 846	0 075 846		1 set		Vergrendelingsstang Stop Control Plus 8 HE
9 078 658	9 078 658		1 stuk		Slotverbinding Stop Control Plus
0 013 337	0 013 337		1 stuk		Vingerslot Prestige 2000
9 078 860	9 078 860		1 stuk		Binnencilinders Z23, verschillend sluitend
9 039 921	9 039 923		1 stuk		Hangmapraam afstelbaar

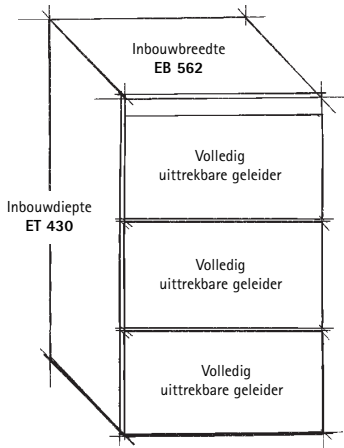
## Varianten 183 - 184

Tekeningen	Bestelnr.	VE
Schaal 1:1	9 081 314	1





# Uitrustingsvarianten kastenwand/archiefkast KA 5632 vanaf inbouwbreedte 600 mm, inbouwdiepte 430 mm



**Hoogte-indeling**

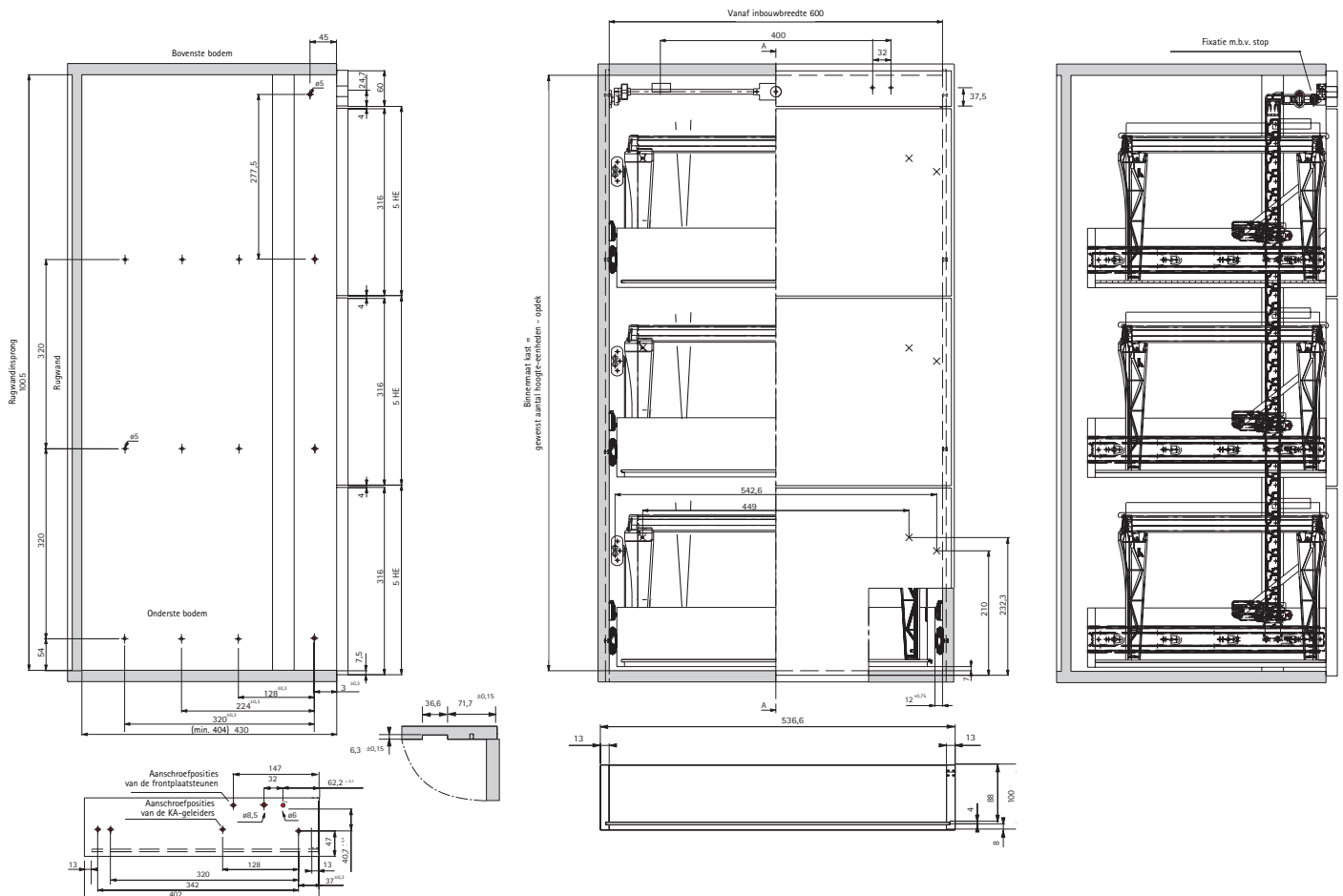
Geleider KA 5632, volledig uittrekbaar	5 HE
Geleider KA 5632, volledig uittrekbaar	5 HE
Geleider KA 5632, volledig uittrekbaar	5 HE
Vergrendelingsstang	= 15 HE

Bestelnr. variante 185 verchromd	Bestelnr. variante 186 zwart	Stuklijst Hoeveelheid	Benaming
0 073 279	0 044 913	3 sets	KA 5632/400
9 078 626	9 078 626	3 sets	Behuizing voor automatische terugloop KA, activator rechts inbegrepen
9 078 622	9 078 622	3 sets	Behuizing voor automatische terugloop KA, activator links inbegrepen
0 075 887	0 075 887	1 set	Vergrendelingsstang Stop Control Plus 15 HE
9 078 633	9 078 633	1 set	Slotverbinding Stop Control Plus, slotomkering
9 039 917	9 039 917	3 stuks	Hangmapraam afstelbaar

Bevestigingshoek zie groep 8  
Draaistangslot + Toebehoren zie groep 7

Tekeningen Schaal 1:1	Bestelnr.	VE
	9 081 711	1

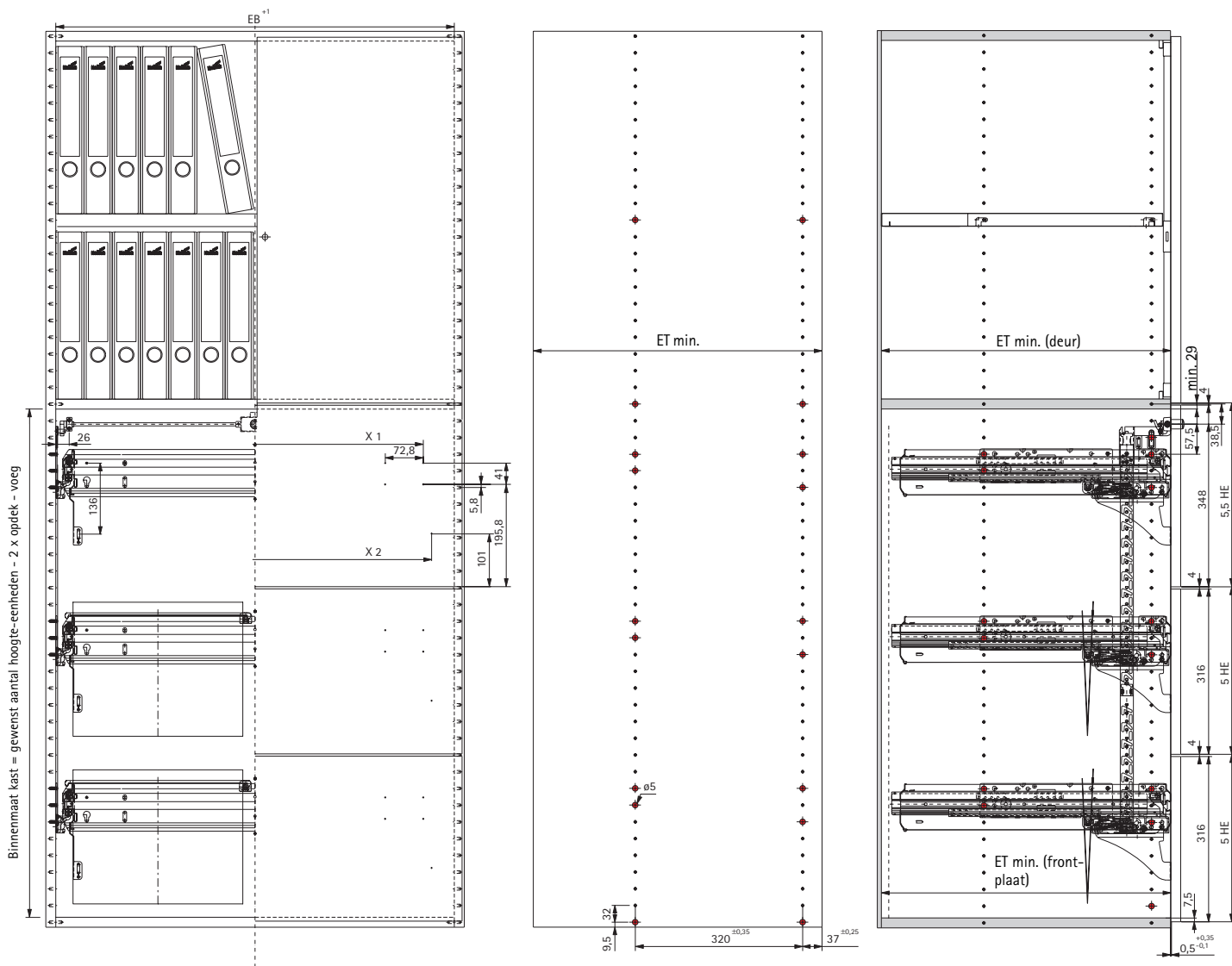
## Varianten 185 - 186



# Uitrustingsvarianten hangmapramen voor kasten met frontplaten

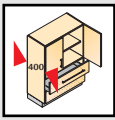
Kastdiepte 400 mm/inbouwdiepte 372 mm

Inbouwbreedte 397, 415, 562, 580, 762, 780, 862, 880, 962, 980, 1162 of 1180 mm



Inbouwbreedtes EB	X1	X2
397/ 415	278,5	310,7
562/ 580	443,5	475,7
762/ 780	643,5	675,7
862/ 880	743,5	775,7
962/ 980	843,5	875,7
1162/1180	1043,5	1075,7

Tekeningen	Bestelnr.	VE
Schaal 1:1	0 075 903	1



## Kastbouwwijze

Bestelnr. variante 187 zwart	variante 188 aluminium finish	1 x A4/EB 397/ET 372 Hoeveelheid Benaming	
1 073 339	9 011 894	1 stuk	Hangmapraam
9 078 681	9 078 681	1 set	Quadro Duplex 60 X = 13
0 075 555	0 020 592	1 set	Frontplaatsteun
9 078 709	9 078 709	1 set	Behuizing voor automatische terugloop X13 of
9 078 711	9 078 711	1 set	Behuizing voor automatische terugloop X13 met Silent System

Variante 191	Variante 192	1 x A4/EB 562/ET 372	
1 054 412	9 008 077	1 stuk	Hangmapraam
9 078 681	9 078 681	1 set	Quadro Duplex 60 X = 13
0 075 555	0 020 592	1 set	Frontplaatsteun
9 039 362	9 039 372	1 stuk	Tussenbalk
9 078 709	9 078 709	1 set	Behuizing voor automatische terugloop X13 of
9 078 711	9 078 711	1 set	Behuizing voor automatische terugloop X13 met Silent System

Variante 195	Variante 196	2 x A4/EB 762/ET 372	
1 051 428	9 007 214	1 stuk	Hangmapraam
9 078 681	9 078 681	1 set	Quadro Duplex 60 X = 13
0 075 555	0 020 592	1 set	Frontplaatsteun
9 039 362	9 039 372	2 stuks	Tussenbalk
9 078 709	9 078 709	1 set	Behuizing voor automatische terugloop X13 of
9 078 711	9 078 711	1 set	Behuizing voor automatische terugloop X13 met Silent System

Variante 199	Variante 200	2 x A4/EB 862/ET 372	
1 064 097	9 011 907	1 stuk	Hangmapraam
9 078 681	9 078 681	1 set	Quadro Duplex 60 X = 13
0 075 555	0 020 592	1 set	Frontplaatsteun
9 039 362	9 039 372	2 stuks	Tussenbalk
9 078 709	9 078 709	1 set	Behuizing voor automatische terugloop X13 of
9 078 711	9 078 711	1 set	Behuizing voor automatische terugloop X13 met Silent System

Variante 203	Variante 204	2 x A4/EB 962/ET 372	
1 054 417	9 011 908	1 stuk	Hangmapraam
9 078 681	9 078 681	1 set	Quadro Duplex 60 X = 13
0 075 555	0 020 592	1 set	Frontplaatsteun
9 039 362	9 039 372	2 stuks	Tussenbalk
9 078 709	9 078 709	1 set	Behuizing voor automatische terugloop X13 of
9 078 711	9 078 711	1 set	Behuizing voor automatische terugloop X13 met Silent System

Variante 207	Variante 208	3 x A4/EB 1162/ET 372	
1 054 390	9 011 910	1 stuk	Hangmapraam
9 078 681	9 078 681	1 set	Quadro Duplex 60 X = 13
0 075 555	0 020 592	1 set	Frontplaatsteun
9 039 362	9 039 372	4 stuks	Tussenbalk
9 078 709	9 078 709	1 set	Behuizing voor automatische terugloop X13 of
9 078 711	9 078 711	1 set	Behuizing voor automatische terugloop X13 met Silent System

## Varianten 187 - 210

### Dubbelzijdig vergrendelingsstelsel voor kastwanden

Uittrekblokkering zie pagina 6.2.4

Bestelnr.	Hoeveelheid	Benaming
0 075 547	* set/sets	Vergrendelingsstang 7,5 HE

Centrale sluiting zie pagina 6.2.4 - 6.2.5

Bestelnr.	Hoeveelheid	Benaming
0 075 547	* set/sets	Vergrendelingsstang 7,5 HE
9 078 663	1 stuk	Slotverbinding Stop Control, slotomkering inbegrepen
0 066 155	1 stuk	Draaistangslot met binnenvierkant
0 072 251	1 stuk	Draaistang 1000 mm
Alternatief voor EB 1162/1180 mm		
0 072 253	1 stuk	Draaistang 1500 mm

## Eindeloze bouwwijze

Bestelnr. variante 189 zwart	variante 190 aluminium finish	1 x A4/EB 415/ET 372 Hoeveelheid Benaming	
1 073 339	9 011 894	1 stuk	Hangmapraam
9 078 694	9 078 694	1 set	Quadro Duplex 60 X = 22
0 075 555	0 020 592	1 set	Frontplaatsteun
9 078 710	9 078 710	1 set	Behuizing voor automatische terugloop X22 of
9 078 712	9 078 712	1 set	Behuizing voor automatische terugloop X22 met Silent System

Variante 193	Variante 194	1 x A4/EB 580/ET 372	
1 054 412	9 008 077	1 stuk	Hangmapraam
9 078 694	9 078 694	1 set	Quadro Duplex 60 X = 22
0 075 555	0 020 592	1 set	Frontplaatsteun
9 039 362	9 039 372	1 stuk	Tussenbalk
9 078 710	9 078 710	1 set	Behuizing voor automatische terugloop X22 of
9 078 712	9 078 712	1 set	Behuizing voor automatische terugloop X22 met Silent System

Variante 197	Variante 198	2 x A4/EB 580/ET 372	
1 051 428	9 007 214	1 stuk	Hangmapraam
9 078 694	9 078 694	1 set	Quadro Duplex 60 X = 22
0 075 555	0 020 592	1 set	Frontplaatsteun
9 039 362	9 039 372	2 stuks	Tussenbalk
9 078 710	9 078 710	1 set	Behuizing voor automatische terugloop X22 of
9 078 712	9 078 712	1 set	Behuizing voor automatische terugloop X22 met Silent System

Variante 201	Variante 202	2 x A4/EB 880/ET 372	
1 064 097	9 011 907	1 stuk	Hangmapraam
9 078 694	9 078 694	1 set	Quadro Duplex 60 X = 22
0 075 555	0 020 592	1 set	Frontplaatsteun
9 039 362	9 039 372	2 stuks	Tussenbalk
9 078 710	9 078 710	1 set	Behuizing voor automatische terugloop X22 of
9 078 712	9 078 712	1 set	Behuizing voor automatische terugloop X22 met Silent System

Variante 205	Variante 206	2 x A4/EB 980/ET 372	
1 054 417	9 011 908	1 stuk	Hangmapraam
9 078 694	9 078 694	1 set	Quadro Duplex 60 X = 22
0 075 555	0 020 592	1 set	Frontplaatsteun
9 039 362	9 039 372	2 stuks	Tussenbalk
9 078 710	9 078 710	1 set	Behuizing voor automatische terugloop X22 of
9 078 712	9 078 712	1 set	Behuizing voor automatische terugloop X22 met Silent System

Variante 209	Variante 210	3 x A4/EB 1180/ET 372	
1 054 390	9 011 910	1 stuk	Hangmapraam
9 078 694	9 078 694	1 set	Quadro Duplex 60 X = 22
0 075 555	0 020 592	1 set	Frontplaatsteun
9 039 362	9 039 372	4 stuks	Tussenbalk
9 078 710	9 078 710	1 set	Behuizing voor automatische terugloop X22 of
9 078 712	9 078 712	1 set	Behuizing voor automatische terugloop X22 met Silent System

\* benodigde hoeveelheid vergrendelingsstangen:  
 tot 7,5 HE (480 mm frontplaathoogte) = 1 set  
 tot 15 HE (960 mm frontplaathoogte) = 2 sets  
 tot 22,5 HE (1440 mm frontplaathoogte) = 3 sets

### Draaigrepen voor draaistangslot met vierkante tuimelaar

- Prestige 2000, zie pagina 7.2.49/7.2.51/7.2.53
- Binnencilinder Z23, zie pagina 7.2.62
- Stiftcilinder Z19, zie pagina 7.2.10 - 7.2.12
- Insteekcilinder, zie pagina 7.2.61

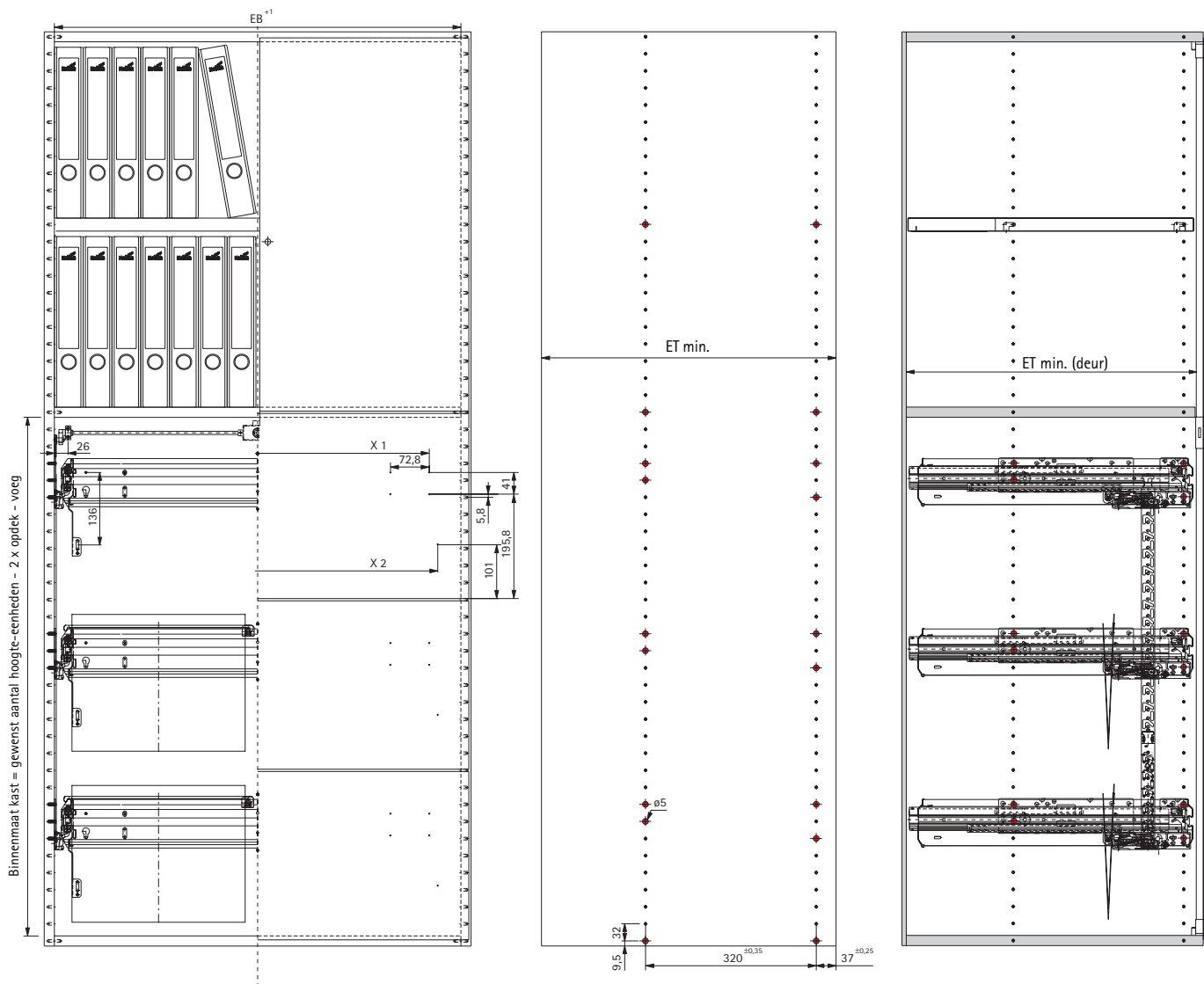
### Aanwijzing:

Alternatief kan het vergrendelingsstelsel Stop Control Plus worden gebruikt - zie pagina 6.2.8 - 6.2.9

# Uitrustingsvarianten hangmapramen voor kasten met draaideuren

Kastdiepte 400 mm/inbouwdiepte 392 mm

Inbouwbreedtes 397, 415, 562, 580, 762, 780, 862, 880, 962, 980, 1162 of 1180 mm

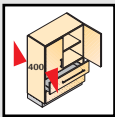


Inbouwbreedtes EB	X1	X2
397/ 415	278,5	357,4
562/ 580	443,5	522,4
762/ 780	643,5	722,4
862/ 880	743,5	822,4
962/ 980	843,5	922,4
1162/1180	1043,5	1122,4

Tekeningen	Bestelnr.	VE
Schaal 1:1	0 075 902	1

## Kast met draaideuren

Voorste gatposities van de uittrekbare geleidingen gebruiken. Met het versprong wordt een vrije ruimte van ca. 20 mm bereikt, die voor sluitsystemen kan worden gebruikt.



## Kastbouwwijze

Bestelnr. variante 211 zwart	variante 212 aluminium finish	1 x A4/EB 397/ET 392	Hoeveelheid	Benaming
0 070 243	9 011 912	1 stuk		Hangmapraam
9 078 681	9 078 681	1 set		Quadro Duplex 60 X = 13
0 075 715	0 020 605	1 set		Deurafwijzer
9 078 709	9 078 709	1 set		Behuizing voor automatische terugloop X13 of
9 078 711	9 078 711	1 set		Behuizing voor automatische terugloop X13 met Silent System

Variante 215	Variante 216	1 x A4/EB 562/ET 392	Hoeveelheid	Benaming
1 054 434	9 011 917	1 stuk		Hangmapraam
9 078 681	9 078 681	1 set		Quadro Duplex 60 X = 13
9 039 362	9 039 372	1 stuk		Tussenbalk
0 075 715	0 020 605	1 set		Deurafwijzer
9 078 709	9 078 709	1 set		Behuizing voor automatische terugloop X13 of
9 078 711	9 078 711	1 set		Behuizing voor automatische terugloop X13 met Silent System

Variante 219	Variante 220	2 x A4/EB 762/ET 392	Hoeveelheid	Benaming
1 051 310	9 006 184	1 stuk		Hangmapraam
9 078 681	9 078 681	1 set		Quadro Duplex 60 X = 13
9 039 362	9 039 372	2 stuks		Tussenbalk
0 075 715	0 020 605	1 set		Deurafwijzer
9 078 709	9 078 709	1 set		Behuizing voor automatische terugloop X13 of
9 078 711	9 078 711	1 set		Behuizing voor automatische terugloop X13 met Silent System

Variante 223	Variante 224	2 x A4/EB 862/ET 392	Hoeveelheid	Benaming
1 079 999	9 011 918	1 stuk		Hangmapraam
9 078 681	9 078 681	1 set		Quadro Duplex 60 X = 13
9 039 362	9 039 372	2 stuks		Tussenbalk
0 075 715	0 020 605	1 set		Deurafwijzer
9 078 709	9 078 709	1 set		Behuizing voor automatische terugloop X13 of
9 078 711	9 078 711	1 set		Behuizing voor automatische terugloop X13 met Silent System

Variante 227	Variante 228	2 x A4/EB 962/ET 392	Hoeveelheid	Benaming
1 051 319	9 006 185	1 stuk		Hangmapraam
9 078 681	9 078 681	1 set		Quadro Duplex 60 X = 13
9 039 362	9 039 372	2 stuks		Tussenbalk
0 075 715	0 020 605	1 set		Deurafwijzer
9 078 709	9 078 709	1 set		Behuizing voor automatische terugloop X13 of
9 078 711	9 078 711	1 set		Behuizing voor automatische terugloop X13 met Silent System

Variante 231	Variante 232	3 x A4/EB 1162/ET 392	Hoeveelheid	Benaming
1 051 327	9 007 402	1 stuk		Hangmapraam
9 078 681	9 078 681	1 set		Quadro Duplex 60 X = 13
9 039 362	9 039 372	4 stuks		Tussenbalk
0 075 715	0 020 605	1 set		Deurafwijzer
9 078 709	9 078 709	1 set		Behuizing voor automatische terugloop X13 of
9 078 711	9 078 711	1 set		Behuizing voor automatische terugloop X13 met Silent System

## Eindeloze bouwwijze

Bestelnr. variante 213 zwart	variante 214 aluminium finish	1 x A4/EB 415/ET 392	Hoeveelheid	Benaming
0 070 243	9 011 912	1 stuk		Hangmapraam
9 078 694	9 078 694	1 set		Quadro Duplex 60 X = 22
0 075 715	0 020 605	1 set		Deurafwijzer
9 078 710	9 078 710	1 set		Behuizing voor automatische terugloop X22 of
9 078 712	9 078 712	1 set		Behuizing voor automatische terugloop X22 met Silent System

Variante 217	Variante 218	1 x A4/EB 580/ET 392	Hoeveelheid	Benaming
1 054 434	9 011 917	1 stuk		Hangmapraam
9 078 694	9 078 694	1 set		Quadro Duplex 60 X = 22
9 039 362	9 039 372	1 stuk		Tussenbalk
0 075 715	0 020 605	1 set		Deurafwijzer
9 078 710	9 078 710	1 set		Behuizing voor automatische terugloop X22 of
9 078 712	9 078 712	1 set		Behuizing voor automatische terugloop X22 met Silent System

Variante 221	Variante 222	2 x A4/EB 780/ET 392	Hoeveelheid	Benaming
1 051 310	9 006 184	1 stuk		Hangmapraam
9 078 694	9 078 694	1 set		Quadro Duplex 60 X = 22
9 039 362	9 039 372	2 stuks		Tussenbalk
0 075 715	0 020 605	1 set		Deurafwijzer
9 078 710	9 078 710	1 set		Behuizing voor automatische terugloop X22 of
9 078 712	9 078 712	1 set		Behuizing voor automatische terugloop X22 met Silent System

Variante 225	Variante 226	2 x A4/EB 880/ET 392	Hoeveelheid	Benaming
1 079 999	9 011 918	1 stuk		Hangmapraam
9 078 694	9 078 694	1 set		Quadro Duplex 60 X = 22
9 039 362	9 039 372	2 stuks		Tussenbalk
0 075 715	0 020 605	1 set		Deurafwijzer
9 078 710	9 078 710	1 set		Behuizing voor automatische terugloop X22 of
9 078 712	9 078 712	1 set		Behuizing voor automatische terugloop X22 met Silent System

Variante 229	Variante 230	2 x A4/EB 980/ET 392	Hoeveelheid	Benaming
1 051 319	9 006 185	1 stuk		Hangmapraam
9 078 694	9 078 694	1 set		Quadro Duplex 60 X = 22
9 039 362	9 039 372	2 stuks		Tussenbalk
0 075 715	0 020 605	1 set		Deurafwijzer
9 078 710	9 078 710	1 set		Behuizing voor automatische terugloop X22 of
9 078 712	9 078 712	1 set		Behuizing voor automatische terugloop X22 met Silent System

Variante 233	Variante 234	3 x A4/EB 1180/ET 392	Hoeveelheid	Benaming
1 051 327	9 007 402	1 stuk		Hangmapraam
9 078 694	9 078 694	1 set		Quadro Duplex 60 X = 22
9 039 362	9 039 372	4 stuks		Tussenbalk
0 075 715	0 020 605	1 set		Deurafwijzer
9 078 710	9 078 710	1 set		Behuizing voor automatische terugloop X22 of
9 078 712	9 078 712	1 set		Behuizing voor automatische terugloop X22 met Silent System

## Varianten 211 - 234

### Uittrekblokkering Stop Control aan beide zijden

Uittrekblokkering zie pagina 6.2.4

Bestelnr.	Hoeveelheid	Benaming
0 075 547	* set/sets	Vergrendelingsstang 7,5 HE

\* benodigde hoeveelheid vergrendelingsstangen:  
 tot 7,5 HE (480 mm frontplaahtoopte) = 1 set  
 tot 15 HE (960 mm frontplaahtoopte) = 2 sets  
 tot 22,5 HE (1440 mm frontplaahtoopte) = 3 sets

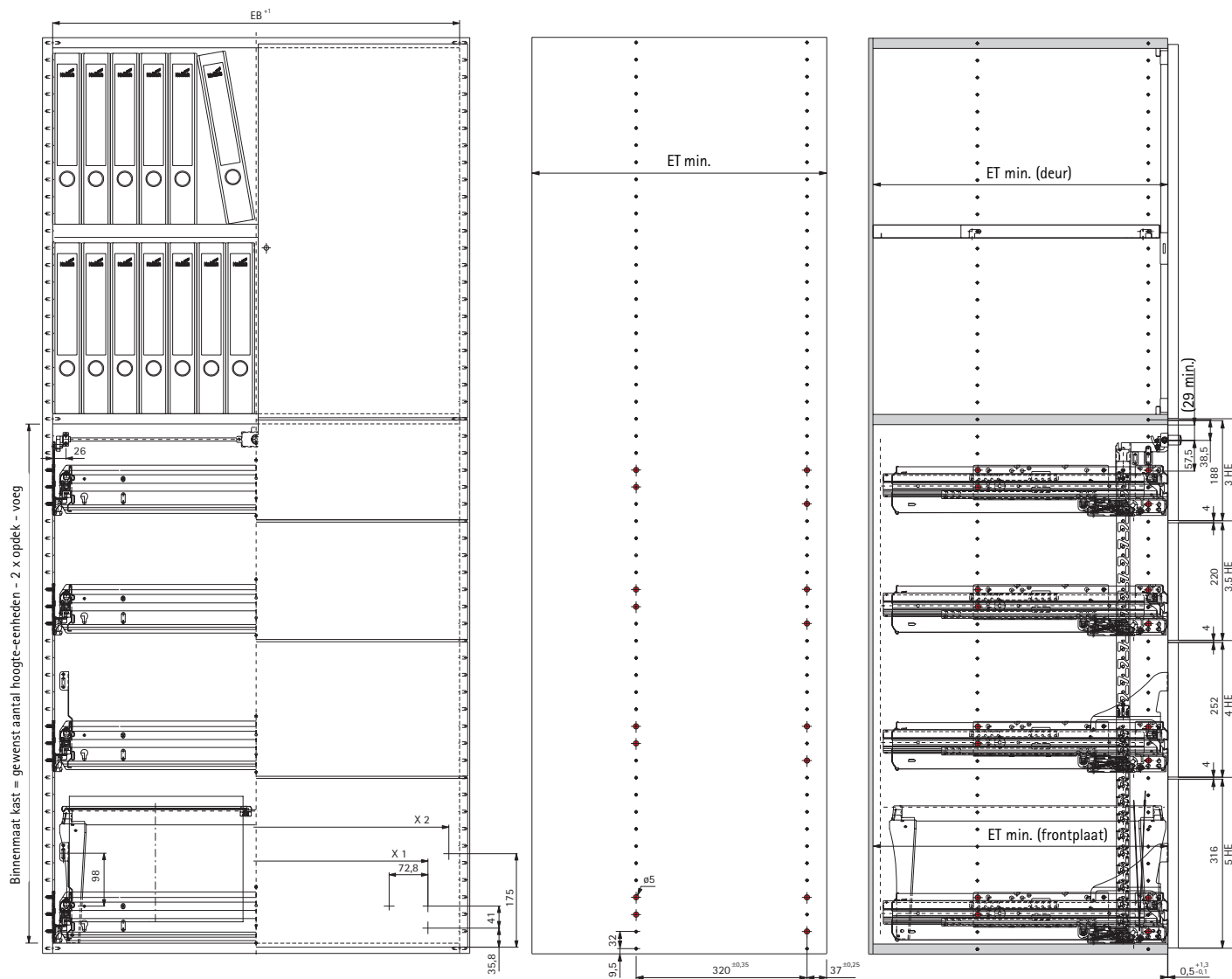
### Aanwijzing:

Alternatief kan het vergrendelingsstang Stop Control Plus worden gebruikt – zie pagina 6.2.8. – 6.2.9

# Uitrustingsvarianten brede schuiflade voor kasten met frontplaten

Kastdiepte 400 mm/inbouwdiepte 372 mm

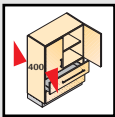
Inbouwbreedtes 397, 415, 562, 580, 762, 780, 862, 880, 962, 980, 1162 of 1180 mm



Inbouwbreedtes EB	X1	X2
397/ 415	278,5	357,4
562/ 580	443,5	522,4
762/ 780	643,5	722,4
862/ 880	743,5	822,4
962/ 980	843,5	922,4
1162/1180	1043,5	1122,4

Tekeningen	Bestelnr.	VE
Schaal 1:1	0070 727	1





## Kastbouwwijze

Bestelnr. variante 235 zwart	variante 236 aluminium finish	EB 397/ET 372	Hoeveelheid	Benaming
0 077 949	9 011 925	1 stuk		Brede schuiflade
9 078 681	9 078 681	1 set		Quadro Duplex 60 X = 13
0 075 555	0 020 592	1 set		Frontplaatsteun (*vanaf 3 HE)
9 078 709	9 078 709	1 set		Behuizing voor automatische terugloop X13 of
9 078 711	9 078 711	1 set		Behuizing voor automatische terugloop X13 met Silent System

Variante 239	Variante 240	EB 562/ET 372	Hoeveelheid	Benaming
0 075 603	9 008 080	1 stuk		Brede schuiflade
9 078 681	9 078 681	1 set		Quadro Duplex 60 X = 13
0 075 555	0 020 592	1 set		Frontplaatsteun (*vanaf 3 HE)
9 078 709	9 078 709	1 set		Behuizing voor automatische terugloop X13 of
9 078 711	9 078 711	1 set		Behuizing voor automatische terugloop X13 met Silent System

Variante 243	Variante 244	EB 762/ET 372	Hoeveelheid	Benaming
1 054 134	9 007 215	1 stuk		Brede schuiflade
9 078 681	9 078 681	1 set		Quadro Duplex 60 X = 13
0 075 555	0 020 592	1 set		Frontplaatsteun (*vanaf 3 HE)
9 078 709	9 078 709	1 set		Behuizing voor automatische terugloop X13 of
9 078 711	9 078 711	1 set		Behuizing voor automatische terugloop X13 met Silent System

Variante 247	Variante 248	EB 862/ET 372	Hoeveelheid	Benaming
1 078 965	9 011 927	1 stuk		Brede schuiflade
9 078 681	9 078 681	1 set		Quadro Duplex 60 X = 13
0 075 555	0 020 592	1 set		Frontplaatsteun (*vanaf 3 HE)
9 078 709	9 078 709	1 set		Behuizing voor automatische terugloop X13 of
9 078 711	9 078 711	1 set		Behuizing voor automatische terugloop X13 met Silent System

Variante 251	Variante 252	EB 962/ET 372	Hoeveelheid	Benaming
1 054 804	9 011 928	1 stuk		Brede schuiflade
9 078 681	9 078 681	1 set		Quadro Duplex 60 X = 13
0 075 555	0 020 592	1 set		Frontplaatsteun (*vanaf 3 HE)
9 078 709	9 078 709	1 set		Behuizing voor automatische terugloop X13 of
9 078 711	9 078 711	1 set		Behuizing voor automatische terugloop X13 met Silent System

Variante 255	Variante 256	EB 1162/ET 372	Hoeveelheid	Benaming
1 054 808	9 011 929	1 stuk		Brede schuiflade
9 078 681	9 078 681	1 set		Quadro Duplex 60 X = 13
0 075 555	0 020 592	1 set		Frontplaatsteun (*vanaf 3 HE)
9 078 709	9 078 709	1 set		Behuizing voor automatische terugloop X13 of
9 078 711	9 078 711	1 set		Behuizing voor automatische terugloop X13 met Silent System

## Varianten 235 – 258

### Dubbelzijdig vergrendelingsstelsysteem voor kastenwanden

Uittrekblokkering zie pagina 6.2.4

Bestelnr.	Hoeveelheid	Benaming
0 075 547	* set/sets	Vergrendelingsstang 7,5 HE

Centrale sluiting zie pagina 6.2.4 – 6.2.5

Bestelnr.	Hoeveelheid	Benaming
0 075 547	* set/sets	Vergrendelingsstang 7,5 HE
9 078 663	1 stuk	Slotverbinding Stop Control, slotomkering inbegrepen
0 066 155	1 stuk	Draaistangslot met binnenvierkant
0 072 251	1 stuk	Draaistang 1000 mm
Alternatief voor EB 1162/1180 mm		
0 072 253	1 stuk	Draaistang 1500 mm

## Eindeloze bouwwijze

Bestelnr. variante 237 zwart	variante 238 aluminium finish	EB 415/ET 372	Hoeveelheid	Benaming
0 077 949	9 011 925	1 stuk		Brede schuiflade
9 078 694	9 078 694	1 set		Quadro Duplex 60 X = 22
0 075 555	0 020 592	1 set		Frontplaatsteun (*vanaf 3 HE)
9 078 710	9 078 710	1 set		Behuizing voor automatische terugloop X22 of
9 078 712	9 078 712	1 set		Behuizing voor automatische terugloop X22 met Silent System

Variante 241	Variante 242	EB 580/ET 372	Hoeveelheid	Benaming
0 075 603	9 008 080	1 stuk		Brede schuiflade
9 078 694	9 078 694	1 set		Quadro Duplex 60 X = 22
0 075 555	0 020 592	1 set		Frontplaatsteun (*vanaf 3 HE)
9 078 710	9 078 710	1 set		Behuizing voor automatische terugloop X22 of
9 078 712	9 078 712	1 set		Behuizing voor automatische terugloop X22 met Silent System

Variante 245	Variante 246	EB 780/ET 372	Hoeveelheid	Benaming
1 054 134	9 007 215	1 stuk		Brede schuiflade
9 078 694	9 078 694	1 set		Quadro Duplex 60 X = 22
0 075 555	0 020 592	1 set		Frontplaatsteun (*vanaf 3 HE)
9 078 710	9 078 710	1 set		Behuizing voor automatische terugloop X22 of
9 078 712	9 078 712	1 set		Behuizing voor automatische terugloop X22 met Silent System

Variante 249	Variante 250	EB 880/ET 372	Hoeveelheid	Benaming
1 078 965	9 011 927	1 stuk		Brede schuiflade
9 078 694	9 078 694	1 set		Quadro Duplex 60 X = 22
0 075 555	0 020 592	1 set		Frontplaatsteun (*vanaf 3 HE)
9 078 710	9 078 710	1 set		Behuizing voor automatische terugloop X22 of
9 078 712	9 078 712	1 set		Behuizing voor automatische terugloop X22 met Silent System

Variante 253	Variante 254	EB 980/ET 372	Hoeveelheid	Benaming
1 054 804	9 011 928	1 stuk		Brede schuiflade
9 078 694	9 078 694	1 set		Quadro Duplex 60 X = 22
0 075 555	0 020 592	1 set		Frontplaatsteun (*vanaf 3 HE)
9 078 710	9 078 710	1 set		Behuizing voor automatische terugloop X22 of
9 078 712	9 078 712	1 set		Behuizing voor automatische terugloop X22 met Silent System

Variante 257	Variante 258	EB 1180/ET 372	Hoeveelheid	Benaming
1 054 808	9 011 929	1 stuk		Brede schuiflade
9 078 694	9 078 694	1 set		Quadro Duplex 60 X = 22
0 075 555	0 020 592	1 set		Frontplaatsteun (*vanaf 3 HE)
9 078 710	9 078 710	1 set		Behuizing voor automatische terugloop X22 of
9 078 712	9 078 712	1 set		Behuizing voor automatische terugloop X22 met Silent System

\* benodigde hoeveelheid vergrendelingsstangen:

- tot 7,5 HE (480 mm frontplaathoogte) = 1 set
- tot 15 HE (960 mm frontplaathoogte) = 2 sets
- tot 22,5 HE (1440 mm frontplaathoogte) = 3 sets

### Draaigrepen voor draaistangslot met vierkante tuimelaar

- Prestige 2000, zie pagina 7.2.49/7.2.51/7.2.53
- Binnencilinder Z23, zie pagina 7.2.62
- Stiftcilinder Z19, zie pagina 7.2.10 – 7.2.12
- Insteekcilinder, zie pagina 7.2.61

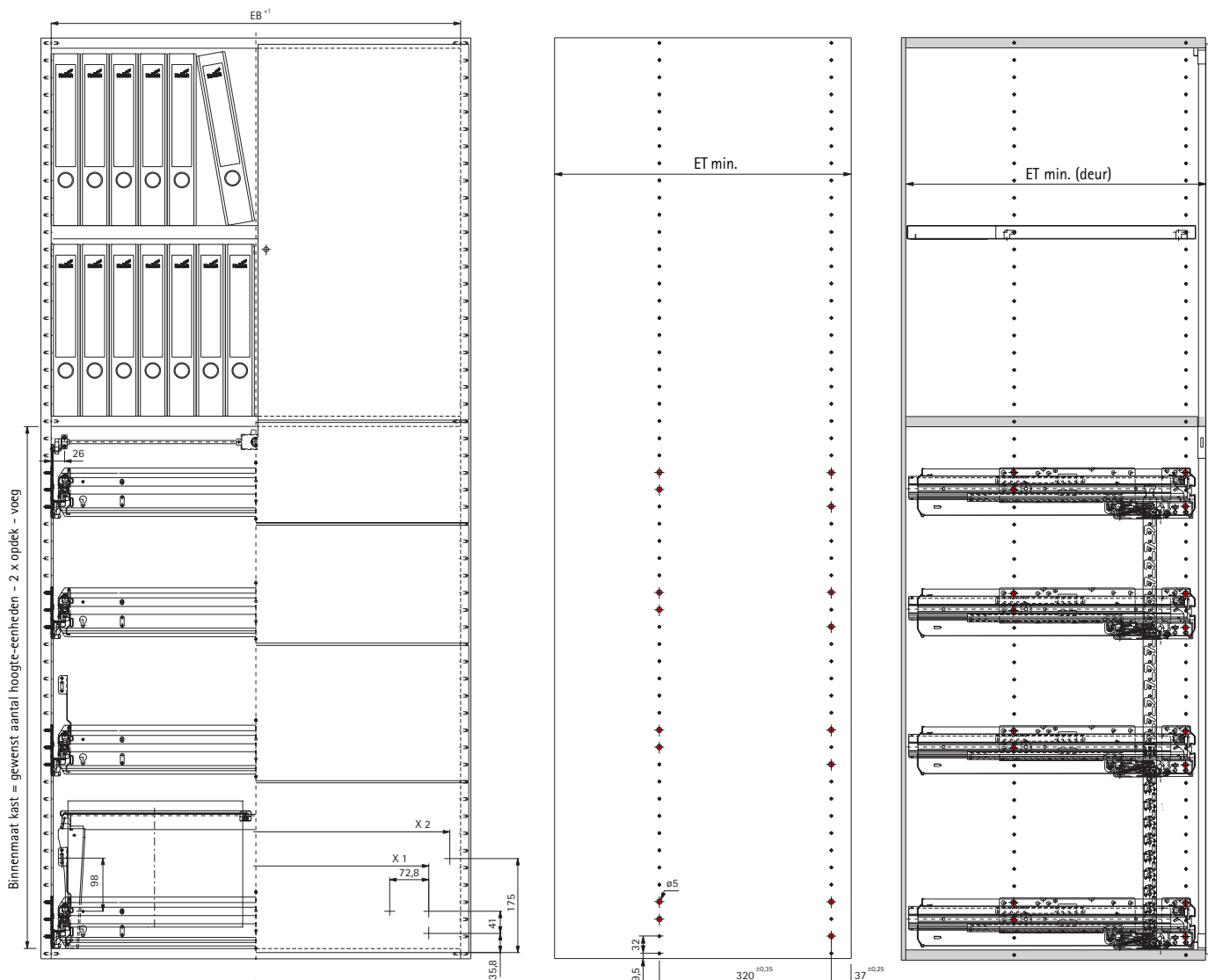
### Aanwijzing:

Alternatief kan het vergrendelingsstelsysteem Stop Control Plus worden gebruikt – zie pagina 6.2.8 – 6.2.9

# Uitrustingsvarianten brede schuiflade voor kasten met draaideuren

Kastdiepte 400 mm/inbouwdiepte 392 mm

Inbouwbreedtes 397, 415, 562, 580, 762, 780, 862, 880, 962, 980, 1162 of 1180 mm

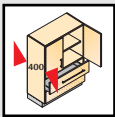


Inbouwbreedtes EB	X1	X2
397/ 415	278,5	357,4
562/ 580	443,5	522,4
762/ 780	643,5	722,4
862/ 880	743,5	822,4
962/ 980	843,5	922,4
1162/1180	1043,5	1122,4

Tekeningen	Bestelnr.	VE
Schaal 1:1	0 020 028	1

## Kast met draaideuren

Voorste gatposities van de uittrekbare geleidingen gebruiken. Met het versprong wordt een vrije ruimte van ca. 20 mm bereikt, die voor sluitsystemen kan worden gebruikt.



## Kastbouwwijze

Bestelnr. variante 259 zwart	variante 260 aluminium finish	EB 397/ET 392	Hoeveelheid	Benaming
0 070 250	9 011 930	1 stuk		Brede schuiflade
9 078 681	9 078 681	1 set		Quadro Duplex 60 X = 13
0 075 715	0 020 605	1 set		Deurafwijzer
9 078 709	9 078 709	1 set		Behuizing voor automatische terugloop X13 of
9 078 711	9 078 711	1 set		Behuizing voor automatische terugloop X13 met Silent System

Variante 263	Variante 264	EB 562/ET 392	Hoeveelheid	Benaming
1 054 693	9 011 935	1 stuk		Brede schuiflade
9 078 681	9 078 681	1 set		Quadro Duplex 60 X = 13
0 075 715	0 020 605	1 set		Deurafwijzer
9 078 709	9 078 709	1 set		Behuizing voor automatische terugloop X13 of
9 078 711	9 078 711	1 set		Behuizing voor automatische terugloop X13 met Silent System

Variante 267	Variante 268	EB 762/ET 392	Hoeveelheid	Benaming
1 054 496	9 008 078	1 stuk		Brede schuiflade
9 078 681	9 078 681	1 set		Quadro Duplex 60 X = 13
0 075 715	0 020 605	1 set		Deurafwijzer
9 078 709	9 078 709	1 set		Behuizing voor automatische terugloop X13 of
9 078 711	9 078 711	1 set		Behuizing voor automatische terugloop X13 met Silent System

Variante 271	Variante 272	EB 862/ET 392	Hoeveelheid	Benaming
0 070 251	9 011 937	1 stuk		Brede schuiflade
9 078 681	9 078 681	1 set		Quadro Duplex 60 X = 13
0 075 715	0 020 605	1 set		Deurafwijzer
9 078 709	9 078 709	1 set		Behuizing voor automatische terugloop X13 of
9 078 711	9 078 711	1 set		Behuizing voor automatische terugloop X13 met Silent System

Variante 275	Variante 276	EB 962/ET 392	Hoeveelheid	Benaming
1 054 766	9 011 938	1 stuk		Brede schuiflade
9 078 681	9 078 681	1 set		Quadro Duplex 60 X = 13
0 075 715	0 020 605	1 set		Deurafwijzer
9 078 709	9 078 709	1 set		Behuizing voor automatische terugloop X13 of
9 078 711	9 078 711	1 set		Behuizing voor automatische terugloop X13 met Silent System

Variante 279	Variante 280	EB 1162/ET 392	Hoeveelheid	Benaming
0 075 610	0 020 617	1 stuk		Brede schuiflade
9 078 681	9 078 681	1 set		Quadro Duplex 60 X = 13
0 075 715	0 020 605	1 set		Deurafwijzer
9 078 709	9 078 709	1 set		Behuizing voor automatische terugloop X13 of
9 078 711	9 078 711	1 set		Behuizing voor automatische terugloop X13 met Silent System

## Varianten 259 - 282

## Eindeloze bouwwijze

Bestelnr. variante 261 zwart	variante 262 aluminium finish	EB 415/ET 392	Hoeveelheid	Benaming
0 070 250	9 011 930	1 stuk		Brede schuiflade
9 078 694	9 078 694	1 set		Quadro Duplex 60 X = 22
0 075 715	0 020 605	1 set		Deurafwijzer
9 078 710	9 078 710	1 set		Behuizing voor automatische terugloop X22 of
9 078 712	9 078 712	1 set		Behuizing voor automatische terugloop X22 met Silent System

Variante 265	Variante 266	EB 580/ET 392	Hoeveelheid	Benaming
1 054 693	9 011 395	1 stuk		Brede schuiflade
9 078 694	9 078 694	1 set		Quadro Duplex 60 X = 22
0 075 715	0 020 605	1 set		Deurafwijzer
9 078 710	9 078 710	1 set		Behuizing voor automatische terugloop X22 of
9 078 712	9 078 712	1 set		Behuizing voor automatische terugloop X22 met Silent System

Variante 269	Variante 270	EB 780/ET 392	Hoeveelheid	Benaming
1 054 496	9 008 078	1 stuk		Brede schuiflade
9 078 694	9 078 694	1 set		Quadro Duplex 60 X = 22
0 075 715	0 020 605	1 set		Deurafwijzer
9 078 710	9 078 710	1 set		Behuizing voor automatische terugloop X22 of
9 078 712	9 078 712	1 set		Behuizing voor automatische terugloop X22 met Silent System

Variante 273	Variante 274	EB 880/ET 392	Hoeveelheid	Benaming
0 070 251	9 011 937	1 stuk		Brede schuiflade
9 078 694	9 078 694	1 set		Quadro Duplex 60 X = 22
0 075 715	0 020 605	1 set		Deurafwijzer
9 078 710	9 078 710	1 set		Behuizing voor automatische terugloop X22 of
9 078 712	9 078 712	1 set		Behuizing voor automatische terugloop X22 met Silent System

Variante 277	Variante 278	EB 980/ET 392	Hoeveelheid	Benaming
1 054 766	9 011 938	1 stuk		Brede schuiflade
9 078 694	9 078 694	1 set		Quadro Duplex 60 X = 22
0 075 715	0 020 605	1 set		Deurafwijzer
9 078 710	9 078 710	1 set		Behuizing voor automatische terugloop X22 of
9 078 712	9 078 712	1 set		Behuizing voor automatische terugloop X22 met Silent System

Variante 281	Variante 282	EB 1180/ET 392	Hoeveelheid	Benaming
0 075 610	0 020 617	1 stuk		Brede schuiflade
9 078 694	9 078 694	1 set		Quadro Duplex 60 X = 22
0 075 715	0 020 605	1 set		Deurafwijzer
9 078 710	9 078 710	1 set		Behuizing voor automatische terugloop X22 of
9 078 712	9 078 712	1 set		Behuizing voor automatische terugloop X22 met Silent System

## Uittrekblokkering Stop Control aan beide zijden

### Uittrekblokkering

Bestelnr.	Hoeveelheid	Benaming
0 075 547	* set/sets	Vergrendelingsstang 7,5 HE

\* Benodigde hoeveelheid vergrendelingsstangen:  
 tot 7,5 HE (480 mm frontplaathoogte) = 1 set  
 tot 15 HE (960 mm frontplaathoogte) = 2 sets  
 tot 22,5 HE (1440 mm frontplaathoogte) = 3 sets

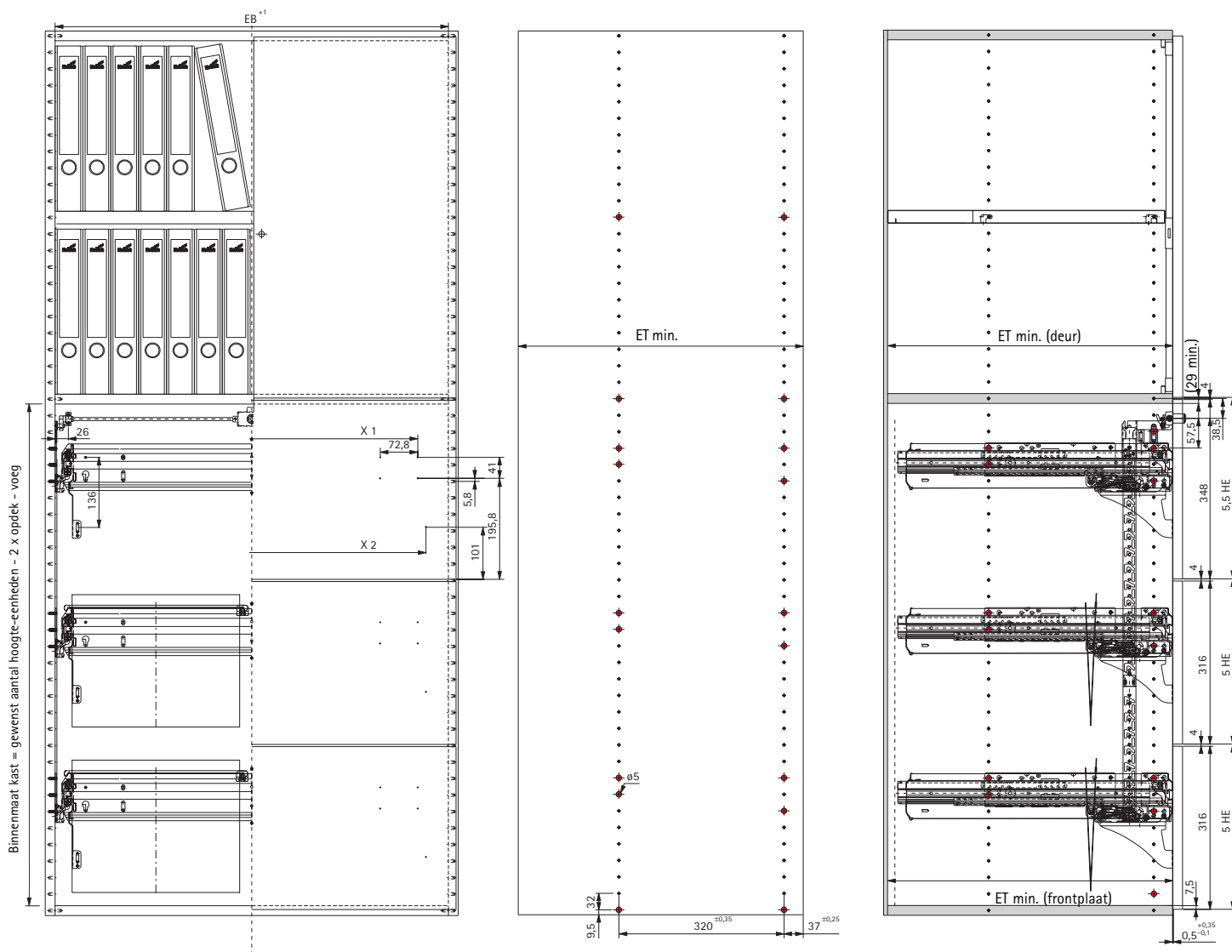
### Aanwijzing:

Alternatief kan het vergrendelingsstang Stop Control Plus worden gebruikt - zie pagina 6.2.8 - 6.2.9

# Uitrustingsvarianten hangmapramen voor kasten met frontplaten

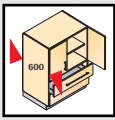
Kastdiepte 600 mm/inbouwdiepte 538 mm

Inbouwbreedtes 397, 415, 562, 580, 762, 780, 862, 880, 962, 980, 1162 of 1180 mm



Inbouwbreedtes EB	X1	X2
397/ 415	278,5	310,7
562/ 580	443,5	475,7
762/ 780	643,5	675,7
862/ 880	743,5	775,7
962/ 980	843,5	875,7
1162/1180	1043,5	1075,7

Tekeningen Schaal 1:1	Bestelnr. <b>0 075 903</b>	VE 1
--------------------------	-------------------------------	---------



## Kastbouwwijze

Bestelnr. variante 283 zwart	variante 284 aluminium finish	1 x A4/EB 397/ET 538 Hoeveelheid Benaming	
0 078 045	9 011 940	1 stuk	Hangmapraam
9 078 717	9 078 717	1 set	Quadro Duplex 70 X = 13
0 075 555	0 020 592	1 set	Frontplaatsteun
9 078 709	9 078 709	1 set	Behuizing voor automatische terugloop X13 of
9 078 711	9 078 711	1 set	Behuizing voor automatische terugloop X13 met Silent System

Variante 287	Variante 288	1 x A4/EB 562/ET 538	
0 075 623	9 011 941	1 stuk	Hangmapraam
9 078 717	9 078 717	1 set	Quadro Duplex 70 X = 13
0 075 555	0 020 592	1 set	Frontplaatsteun
9 039 373	0 048 428	1 stuk	Tussenbalk
9 078 709	9 078 709	1 set	Behuizing voor automatische terugloop X13 of
9 078 711	9 078 711	1 set	Behuizing voor automatische terugloop X13 met Silent System

Variante 291	Variante 292	2 x A4/EB 762/ET 538	
1 051 431	9 011 942	1 stuk	Hangmapraam
9 078 717	9 078 717	1 set	Quadro Duplex 70 X = 13
0 075 555	0 020 592	1 set	Frontplaatsteun
9 039 373	0 048 428	2 stuks	Tussenbalk
9 078 709	9 078 709	1 set	Behuizing voor automatische terugloop X13 of
9 078 711	9 078 711	1 set	Behuizing voor automatische terugloop X13 met Silent System

Variante 295	Variante 296	2 x A4/EB 862/ET 538	
1 078 962	9 011 943	1 stuk	Hangmapraam
9 078 717	9 078 717	1 set	Quadro Duplex 70 X = 13
0 075 555	0 020 592	1 set	Frontplaatsteun
9 039 373	0 048 428	2 stuks	Tussenbalk
9 078 709	9 078 709	1 set	Behuizing voor automatische terugloop X13 of
9 078 711	9 078 711	1 set	Behuizing voor automatische terugloop X13 met Silent System

Variante 299	Variante 300	2 x A4/EB 962/ET 538	
1 054 424	9 011 944	1 stuk	Hangmapraam
9 078 717	9 078 717	1 set	Quadro Duplex 70 X = 13
0 075 555	0 020 592	1 set	Frontplaatsteun
9 039 373	0 048 428	2 stuks	Tussenbalk
9 078 709	9 078 709	1 set	Behuizing voor automatische terugloop X13 of
9 078 711	9 078 711	1 set	Behuizing voor automatische terugloop X13 met Silent System

Variante 303	Variante 304	3 x A4/EB 1162/ET 538	
1 054 429	9 011 945	1 stuk	Hangmapraam
9 078 717	9 078 717	1 set	Quadro Duplex 70 X = 13
0 075 555	0 020 592	1 set	Frontplaatsteun
9 039 373	0 048 428	4 stuks	Tussenbalk
9 078 709	9 078 709	1 set	Behuizing voor automatische terugloop X13 of
9 078 711	9 078 711	1 set	Behuizing voor automatische terugloop X13 met Silent System

## Varianten 283 – 306

### Dubbelzijdig vergrendelingsstelsysteem voor kastenwanden

Uittrekblokkering zie pagina 6.2.4

Bestelnr.	Hoeveelheid	Benaming
0 075 547	* set/sets	Vergrendelingsstang 7,5 HE

Centrale sluiting zie pagina 6.2.4 – 6.2.5

Bestelnr.	Hoeveelheid	Benaming
0 075 547	* set/sets	Vergrendelingsstang 7,5 HE
9 078 663	1 stuk	Slotverbinding Stop Control, slotomkering inbegrepen
0 066 155	1 stuk	Draaistangslot met binnenvierkant
0 072 251	1 stuk	Draaistang 1000 mm
Alternatief voor EB 1162/1180 mm		
0 072 253	1 stuk	Draaistang 1500 mm

## Eindeloze bouwwijze

Bestelnr. variante 285 zwart	variante 286 aluminium finish	1 x A4/EB 415 / ET 538 Hoeveelheid Benaming	
0 078 045	9 011 940	1 stuk	Hangmapraam
9 078 719	9 078 719	1 set	Quadro Duplex 70 X = 22
0 075 555	0 020 592	1 set	Frontplaatsteun
9 078 710	9 078 710	1 set	Behuizing voor automatische terugloop X22 of
9 078 712	9 078 712	1 set	Behuizing voor automatische terugloop X22 met Silent System

Variante 289	Variante 290	1 x A4/EB 580/ET 538	
0 075 623	9 011 941	1 stuk	Hangmapraam
9 078 719	9 078 719	1 set	Quadro Duplex 70 X = 22
0 075 555	0 020 592	1 set	Frontplaatsteun
9 039 373	0 048 428	1 stuk	Tussenbalk
9 078 710	9 078 710	1 set	Behuizing voor automatische terugloop X22 of
9 078 712	9 078 712	1 set	Behuizing voor automatische terugloop X22 met Silent System

Variante 293	Variante 294	2 x A4/EB 780/ET 538	
1 051 431	9 011 942	1 stuk	Hangmapraam
9 078 719	9 078 719	1 set	Quadro Duplex 70 X = 22
0 075 555	0 020 592	1 set	Frontplaatsteun
9 039 373	0 048 428	2 stuks	Tussenbalk
9 078 710	9 078 710	1 set	Behuizing voor automatische terugloop X22 of
9 078 712	9 078 712	1 set	Behuizing voor automatische terugloop X22 met Silent System

Variante 297	Variante 298	2 x A4/EB 880/ET 538	
1 078 962	9 011 943	1 stuk	Hangmapraam
9 078 719	9 078 719	1 set	Quadro Duplex 70 X = 22
0 075 555	0 020 592	1 set	Frontplaatsteun
9 039 373	0 048 428	2 stuks	Tussenbalk
9 078 710	9 078 710	1 set	Behuizing voor automatische terugloop X22 of
9 078 712	9 078 712	1 set	Behuizing voor automatische terugloop X22 met Silent System

Variante 301	Variante 302	2 x A4/EB 980/ET 538	
1 054 424	9 011 944	1 stuk	Hangmapraam
9 078 719	9 078 719	1 set	Quadro Duplex 70 X = 22
0 075 555	0 020 592	1 set	Frontplaatsteun
9 039 373	0 048 428	2 stuks	Tussenbalk
9 078 710	9 078 710	1 set	Behuizing voor automatische terugloop X22 of
9 078 712	9 078 712	1 set	Behuizing voor automatische terugloop X22 met Silent System

Variante 305	Variante 306	3 x A4/EB 1180/ET 538	
1 054 429	9 011 945	1 stuk	Hangmapraam
9 078 719	9 078 719	1 set	Quadro Duplex 70 X = 22
0 075 555	0 020 592	1 set	Frontplaatsteun
9 039 373	0 048 428	4 stuks	Tussenbalk
9 078 710	9 078 710	1 set	Behuizing voor automatische terugloop X22 of
9 078 712	9 078 712	1 set	Behuizing voor automatische terugloop X22 met Silent System

\* Benodigde hoeveelheid vergrendelingsstangen:  
 tot 7,5 HE (480 mm frontplaathoogte) = 1 set  
 tot 15 HE (960 mm frontplaathoogte) = 2 sets  
 tot 22,5 HE (1440 mm frontplaathoogte) = 3 sets

### Draaigrepen voor draaistangslot met vierkante tuimelaar

- Prestige 2000, zie pagina 7.2.49/7.2.51/7.2.53
- Binnencilinder Z23, zie pagina 7.2.62
- Stiftcilinder Z19, zie pagina 7.2.10 – 7.2.12
- Insteekcilinder, zie pagina 7.2.61

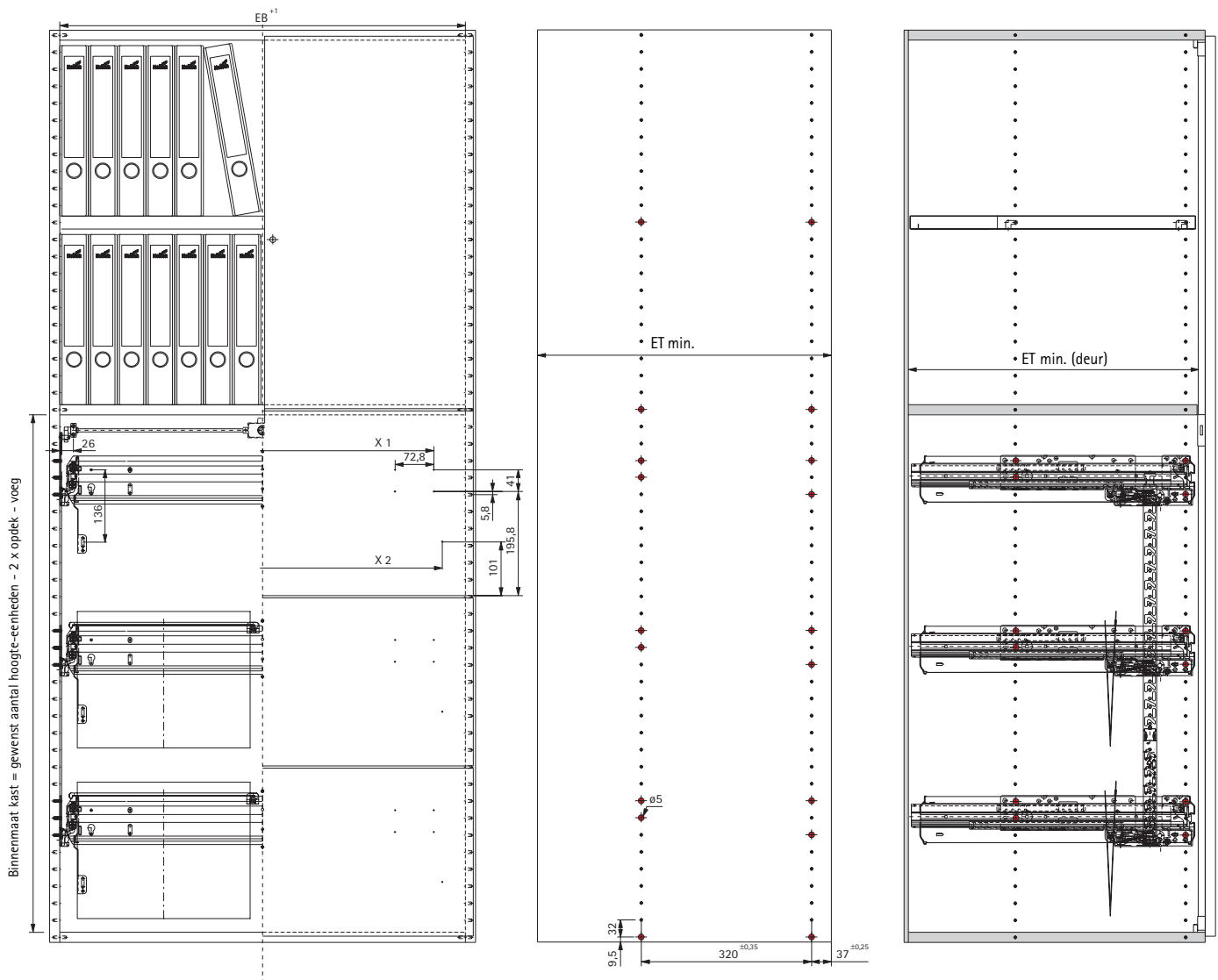
### Aanwijzing:

Alternatief kan het vergrendelingsstelsysteem Stop Control Plus worden gebruikt – zie pagina 6.2.8 – 6.2.9

# Uitrustingsvarianten hangmapramen voor kasten met draaideuren

Kastdiepte 600 mm/inbouwdiepte 558 mm

Inbouwbreedtes 397, 415, 562, 580, 762, 780, 862, 880, 962, 980, 1162 of 1180 mm

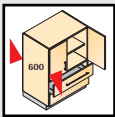


Inbouwbreedtes EB	X1	X2
397/ 415	278,5	310,7
562/ 580	443,5	475,7
762/ 780	643,5	675,7
862/ 880	743,5	775,7
962/ 980	843,5	875,7
1162/1180	1043,5	1075,7

Tekeningen Schaal 1:1	Bestelnr.	VE
	0075 902	1

## Kast met draaideuren

Voorste gatposities van de uittrekbare geleidingen gebruiken. Met het versprong wordt een vrije ruimte van ca. 20 mm bereikt, die voor sluitsystemen kan worden gebruikt.



## Kastbouwwijze

Bestelnr. variante 307 zwart	variante 308 aluminium finish	1 x A4/EB 397/ET 558 Hoeveelheid Benaming	
0 070 256	9 011 963	1 stuk	Hangmapraam
9 078 717	9 078 717	1 set	Quadro Duplex 70 X = 13
0 075 715	0 020 605	1 set	Deurafwijzer
9 078 709	9 078 709	1 set	Behuizing voor automatische terugloop X13 of
9 078 711	9 078 711	1 set	Behuizing voor automatische terugloop X13 met Silent System

Variante 311	Variante 312	1 x A4/EB 562/ET 558	
0 075 627	9 011 964	1 stuk	Hangmapraam
9 078 717	9 078 717	1 set	Quadro Duplex 70 X = 13
0 075 715	0 020 605	1 set	Deurafwijzer
9 039 373	0 048 428	1 stuk	Tussenbalk
9 078 709	9 078 709	1 set	Behuizing voor automatische terugloop X13 of
9 078 711	9 078 711	1 set	Behuizing voor automatische terugloop X13 met Silent System

Variante 315	Variante 316	2 x A4/EB 762/ET 558	
1 051 341	9 006 188	1 stuk	Hangmapraam
9 078 717	9 078 717	1 set	Quadro Duplex 70 X = 13
0 075 715	0 020 605	1 set	Deurafwijzer
9 039 373	0 048 428	2 stuks	Tussenbalk
9 078 709	9 078 709	1 set	Behuizing voor automatische terugloop X13 of
9 078 711	9 078 711	1 set	Behuizing voor automatische terugloop X13 met Silent System

Variante 319	Variante 320	2 x A4/EB 862/ET 558	
0 070 257	9 011 970	1 stuk	Hangmapraam
9 078 717	9 078 717	1 set	Quadro Duplex 70 X = 13
0 075 715	0 020 605	1 set	Deurafwijzer
9 039 373	0 048 428	2 stuks	Tussenbalk
9 078 709	9 078 709	1 set	Behuizing voor automatische terugloop X13 of
9 078 711	9 078 711	1 set	Behuizing voor automatische terugloop X13 met Silent System

Variante 323	Variante 324	2 x A4/EB 962/ET 558	
0 075 629	9 006 189	1 stuk	Hangmapraam
9 078 717	9 078 717	1 set	Quadro Duplex 70 X = 13
0 075 715	0 020 605	1 set	Deurafwijzer
9 039 373	0 048 428	2 stuks	Tussenbalk
9 078 709	9 078 709	1 set	Behuizing voor automatische terugloop X13 of
9 078 711	9 078 711	1 set	Behuizing voor automatische terugloop X13 met Silent System

Variante 327	Variante 328	3 x A4/EB 1162/ET 558	
0 075 630	9 011 972	1 stuk	Hangmapraam
9 078 717	9 078 717	1 set	Quadro Duplex 70 X = 13
0 075 715	0 020 605	1 set	Deurafwijzer
9 039 373	0 048 428	4 stuks	Tussenbalk
9 078 709	9 078 709	1 set	Behuizing voor automatische terugloop X13 of
9 078 711	9 078 711	1 set	Behuizing voor automatische terugloop X13 met Silent System

## Eindeloze bouwwijze

Bestelnr. variante 309 zwart	variante 310 aluminium finish	1 x A4/EB 415/ET 558 Hoeveelheid Benaming	
0 070 256	9 011 945	1 stuk	Hangmapraam
9 078 719	9 078 719	1 set	Quadro Duplex 70 X = 22
0 075 715	0 020 605	1 set	Deurafwijzer
9 078 710	9 078 710	1 set	Behuizing voor automatische terugloop X22 of
9 078 712	9 078 712	1 set	Behuizing voor automatische terugloop X22 met Silent System

Variante 313	Variante 314	1 x A4/EB 580/ET 558	
0 075 627	9 011 964	1 stuk	Hangmapraam
9 078 719	9 078 719	1 set	Quadro Duplex 70 X = 22
0 075 715	0 020 605	1 set	Deurafwijzer
9 039 373	0 048 428	1 stuk	Tussenbalk
9 078 710	9 078 710	1 set	Behuizing voor automatische terugloop X22 of
9 078 712	9 078 712	1 set	Behuizing voor automatische terugloop X22 met Silent System

Variante 317	Variante 318	2 x A4/EB 780/ET 558	
1 051 341	9 006 188	1 stuk	Hangmapraam
9 078 719	9 078 719	1 set	Quadro Duplex 70 X = 22
0 075 715	0 020 605	1 set	Deurafwijzer
9 039 373	0 048 428	2 stuks	Tussenbalk
9 078 710	9 078 710	1 set	Behuizing voor automatische terugloop X22 of
9 078 712	9 078 712	1 set	Behuizing voor automatische terugloop X22 met Silent System

Variante 321	Variante 322	2 x A4/EB 880/ET 558	
0 070 257	9 011 970	1 stuk	Hangmapraam
9 078 719	9 078 719	1 set	Quadro Duplex 70 X = 22
0 075 715	0 020 605	1 set	Deurafwijzer
9 039 373	0 048 428	2 stuks	Tussenbalk
9 078 710	9 078 710	1 set	Behuizing voor automatische terugloop X22 of
9 078 712	9 078 712	1 set	Behuizing voor automatische terugloop X22 met Silent System

Variante 325	Variante 326	2 x A4/EB 980/ET 558	
0 075 629	9 006 189	1 stuk	Hangmapraam
9 078 719	9 078 719	1 set	Quadro Duplex 70 X = 22
0 075 715	0 020 605	1 set	Deurafwijzer
9 039 373	0 048 428	2 stuks	Tussenbalk
9 078 710	9 078 710	1 set	Behuizing voor automatische terugloop X22 of
9 078 712	9 078 712	1 set	Behuizing voor automatische terugloop X22 met Silent System

Variante 329	Variante 330	3 x A4/EB 1180/ET 558	
0 075 630	9 011 972	1 stuk	Hangmapraam
9 078 719	9 078 719	1 set	Quadro Duplex 70 X = 22
0 075 715	0 020 605	1 set	Deurafwijzer
9 039 373	0 048 428	4 stuks	Tussenbalk
9 078 710	9 078 710	1 set	Behuizing voor automatische terugloop X22 of
9 078 712	9 078 712	1 set	Behuizing voor automatische terugloop X22 met Silent System

## Varianten 307 – 330

### Uittrekblokkering Stop Control aan beide zijden

#### Uittrekblokkering

Bestelnr.	Hoeveelheid	Benaming
0 075 547	* set/sets	Vergrendelingsstang 7,5 HE

\* benodigde hoeveelheid vergrendelingsstangen:  
 tot 7,5 HE (480 mm frontplaahtoopte) = 1 set  
 tot 15 HE (960 mm frontplaahtoopte) = 2 sets  
 tot 22,5 HE (1440 mm frontplaahtoopte) = 3 sets

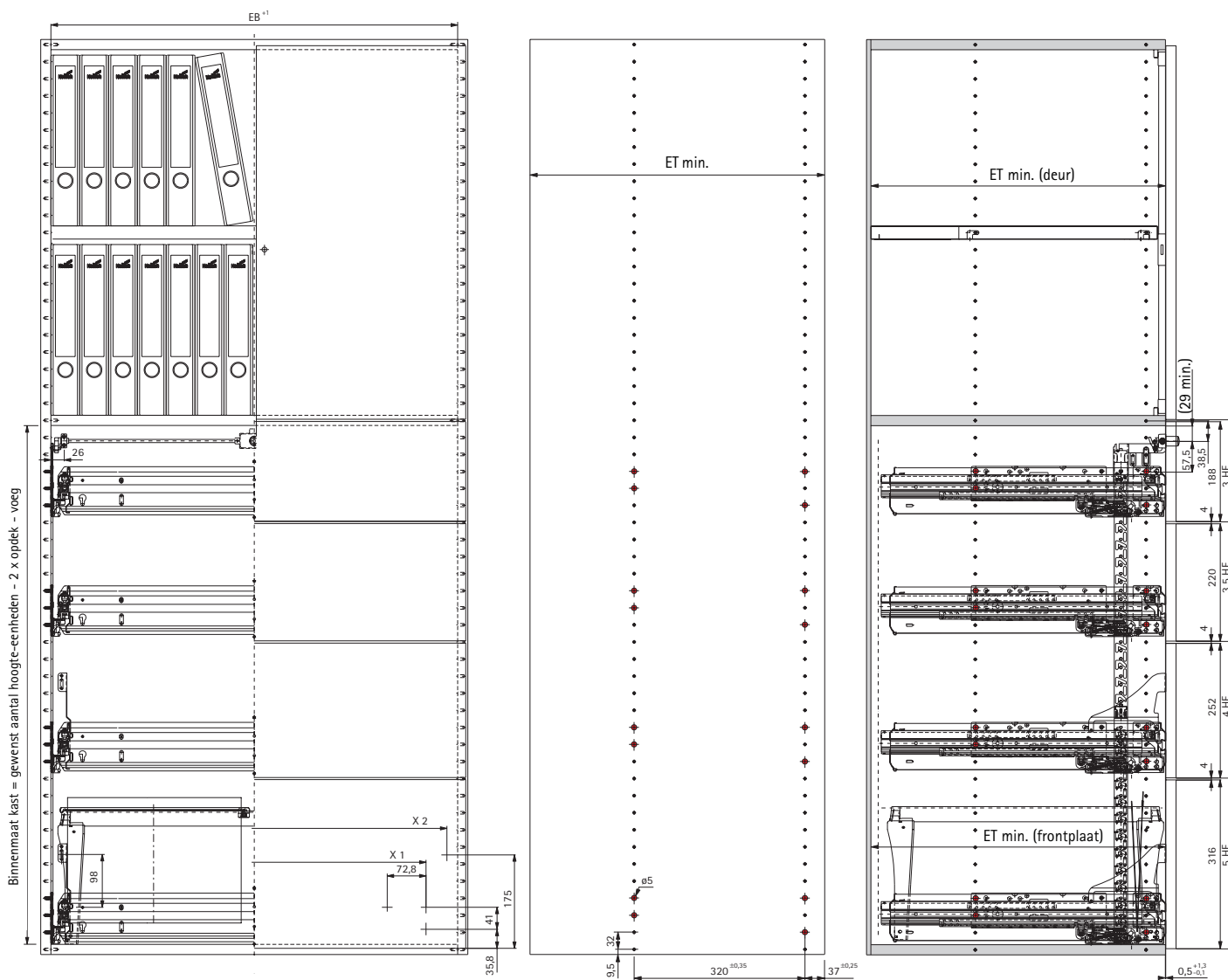
#### Aanwijzing:

Alternatief kan het vergrendelingsstang Stop Control Plus worden gebruikt – zie pagina 6.2.8 - 6.2.9

# Uitrustingsvarianten brede schuiflade voor kasten met frontplaten

Kastdiepte 600 mm/inbouwdiepte 538 mm

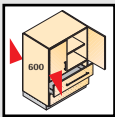
Inbouwbreedtes 397, 415, 562, 580, 762, 780, 862, 880, 962, 980, 1162 of 1180 mm



Inbouwbreedtes EB	X1	X2
397/ 415	278,5	310,7
562/ 580	443,5	475,7
762/ 780	643,5	675,7
862/ 880	743,5	775,7
962/ 980	843,5	875,7
1162/1180	1043,5	1075,7

Tekeningen Schaal 1:1	Bestelnr. <b>0070 727</b>	VE 1
--------------------------	------------------------------	---------





## Kastbouwwijze

Bestelnr. variante 331 zwart	variante 332 aluminium finish	EB 397/ET 538	Hoeveelheid	Benaming
1 080 190	9 011 946	1 stuk		Brede schuiflade
9 078 717	9 078 717	1 set		Quadro Duplex 70 X = 13
0 075 555	0 020 592	1 set		Frontplaatsteun (*vanaf 3 HE)
9 078 709	9 078 709	1 set		Behuizing voor automatische terugloop X13 of
9 078 711	9 078 711	1 set		Behuizing voor automatische terugloop X13 met Silent System

Variante 335	Variante 336	EB 562/ET 538	Hoeveelheid	Benaming
1 065 664	9 011 947	1 stuk		Brede schuiflade
9 078 717	9 078 717	1 set		Quadro Duplex 70 X = 13
0 075 555	0 020 592	1 set		Frontplaatsteun (*vanaf 3 HE)
9 078 709	9 078 709	1 set		Behuizing voor automatische terugloop X13 of
9 078 711	9 078 711	1 set		Behuizing voor automatische terugloop X13 met Silent System

Variante 339	Variante 340	EB 762/ET 538	Hoeveelheid	Benaming
1 065 665	9 011 948	1 stuk		Brede schuiflade
9 078 717	9 078 717	1 set		Quadro Duplex 70 X = 13
0 075 555	0 020 592	1 set		Frontplaatsteun (*vanaf 3 HE)
9 078 709	9 078 709	1 set		Behuizing voor automatische terugloop X13 of
9 078 711	9 078 711	1 set		Behuizing voor automatische terugloop X13 met Silent System

Variante 343	Variante 344	EB 862/ET 538	Hoeveelheid	Benaming
1 078 964	9 011 949	1 stuk		Brede schuiflade
9 078 717	9 078 717	1 set		Quadro Duplex 70 X = 13
0 075 555	0 020 605	1 set		Frontplaatsteun (*vanaf 3 HE)
9 078 709	9 078 709	1 set		Behuizing voor automatische terugloop X13 of
9 078 711	9 078 711	1 set		Behuizing voor automatische terugloop X13 met Silent System

Variante 347	Variante 348	EB 962/ET 538	Hoeveelheid	Benaming
1 054 813	9 011 951	1 stuk		Brede schuiflade
9 078 717	9 078 717	1 set		Quadro Duplex 70 X = 13
0 075 555	0 020 592	1 set		Frontplaatsteun (*vanaf 3 HE)
9 078 709	9 078 709	1 set		Behuizing voor automatische terugloop X13 of
9 078 711	9 078 711	1 set		Behuizing voor automatische terugloop X13 met Silent System

Variante 351	Variante 352	EB 1162/ET 538	Hoeveelheid	Benaming
1 054 815	9 011 952	1 stuk		Brede schuiflade
9 078 717	9 078 717	1 set		Quadro Duplex 70 X = 13
0 075 555	0 020 592	1 set		Frontplaatsteun (*vanaf 3 HE)
9 078 709	9 078 709	1 set		Behuizing voor automatische terugloop X13 of
9 078 711	9 078 711	1 set		Behuizing voor automatische terugloop X13 met Silent System

## Varianten 331 – 354

### Dubbelzijdig vergrendelingsstelsel voor kastenwanden

Uittrekblokkering zie pagina 6.2.4

Bestelnr.	Hoeveelheid	Benaming
0 075 547	* set/sets	Vergrendelingsstang 7,5 HE

Centrale sluiting zie pagina 6.2.4 – 6.2.5

Bestelnr.	Hoeveelheid	Benaming
0 075 547	* set/sets	Vergrendelingsstang 7,5 HE
9 078 663	1 stuk	Slotverbinding Stop Control, slotomkering inbegrepen
0 066 155	1 stuk	Draaistangslot met binnenvierkant
0 072 251	1 stuk	Draaistang 1000 mm
Alternatief voor EB 1162/1180 mm		
0 072 253	1 stuk	Draaistang 1500 mm

## Eindeloze bouwwijze

Bestelnr. variante 333 zwart	variante 334 aluminium finish	EB 415/ET 538	Hoeveelheid	Benaming
1 080 190	9 011 946	1 stuk		Brede schuiflade
9 078 719	9 078 719	1 set		Quadro Duplex 70 X = 22
0 075 555	0 020 592	1 set		Frontplaatsteun (*vanaf 3 HE)
9 078 710	9 078 710	1 set		Behuizing voor automatische terugloop X22 of
9 078 712	9 078 712	1 set		Behuizing voor automatische terugloop X22 met Silent System

Variante 337	Variante 338	EB 580/ET 538	Hoeveelheid	Benaming
1 065 664	9 011 947	1 stuk		Brede schuiflade
9 078 719	9 078 719	1 set		Quadro Duplex 70 X = 22
0 075 555	0 020 592	1 set		Frontplaatsteun (*vanaf 3 HE)
9 078 710	9 078 710	1 set		Behuizing voor automatische terugloop X22 of
9 078 712	9 078 712	1 set		Behuizing voor automatische terugloop X22 met Silent System

Variante 341	Variante 342	EB 780/ET 538	Hoeveelheid	Benaming
1 065 665	9 011 948	1 stuk		Brede schuiflade
9 078 719	9 078 719	1 set		Quadro Duplex 70 X = 22
0 075 555	0 020 592	1 set		Frontplaatsteun (*vanaf 3 HE)
9 078 710	9 078 710	1 set		Behuizing voor automatische terugloop X22 of
9 078 712	9 078 712	1 set		Behuizing voor automatische terugloop X22 met Silent System

Variante 345	Variante 346	EB 880/ET 538	Hoeveelheid	Benaming
1 078 964	9 011 949	1 stuk		Brede schuiflade
9 078 719	9 078 719	1 set		Quadro Duplex 70 X = 22
0 075 555	0 020 592	1 set		Frontplaatsteun (*vanaf 3 HE)
9 078 710	9 078 710	1 set		Behuizing voor automatische terugloop X22 of
9 078 712	9 078 712	1 set		Behuizing voor automatische terugloop X22 met Silent System

Variante 349	Variante 350	EB 980/ET 538	Hoeveelheid	Benaming
1 054 813	9 011 951	1 stuk		Brede schuiflade
9 078 719	9 078 719	1 set		Quadro Duplex 70 X = 22
0 075 555	0 020 592	1 set		Frontplaatsteun (*vanaf 3 HE)
9 078 710	9 078 710	1 set		Behuizing voor automatische terugloop X22 of
9 078 712	9 078 712	1 set		Behuizing voor automatische terugloop X22 met Silent System

Variante 353	Variante 354	EB 1180/ET 538	Hoeveelheid	Benaming
1 054 815	9 011 952	1 stuk		Brede schuiflade
9 078 719	9 078 719	1 set		Quadro Duplex 70 X = 22
0 075 555	0 020 592	1 set		Frontplaatsteun (*vanaf 3 HE)
9 078 710	9 078 710	1 set		Behuizing voor automatische terugloop X22 of
9 078 712	9 078 712	1 set		Behuizing voor automatische terugloop X22 met Silent System

\* benodigde hoeveelheid vergrendelingsstangen:

- tot 7,5 HE (480 mm frontplaathoogte) = 1 set
- tot 15 HE (960 mm frontplaathoogte) = 2 sets
- tot 22,5 HE (1440 mm frontplaathoogte) = 3 sets

### Draaigrepen voor draaistangslot met vierkante tuimelaar

- Prestige 2000, zie pagina 7.2.49/7.2.51/7.2.53
- Binnencilinder Z23, zie pagina 7.2.62
- Stiftcilinder Z19, zie pagina 7.2.10 – 7.2.12
- Insteekcilinder, zie pagina 7.2.61

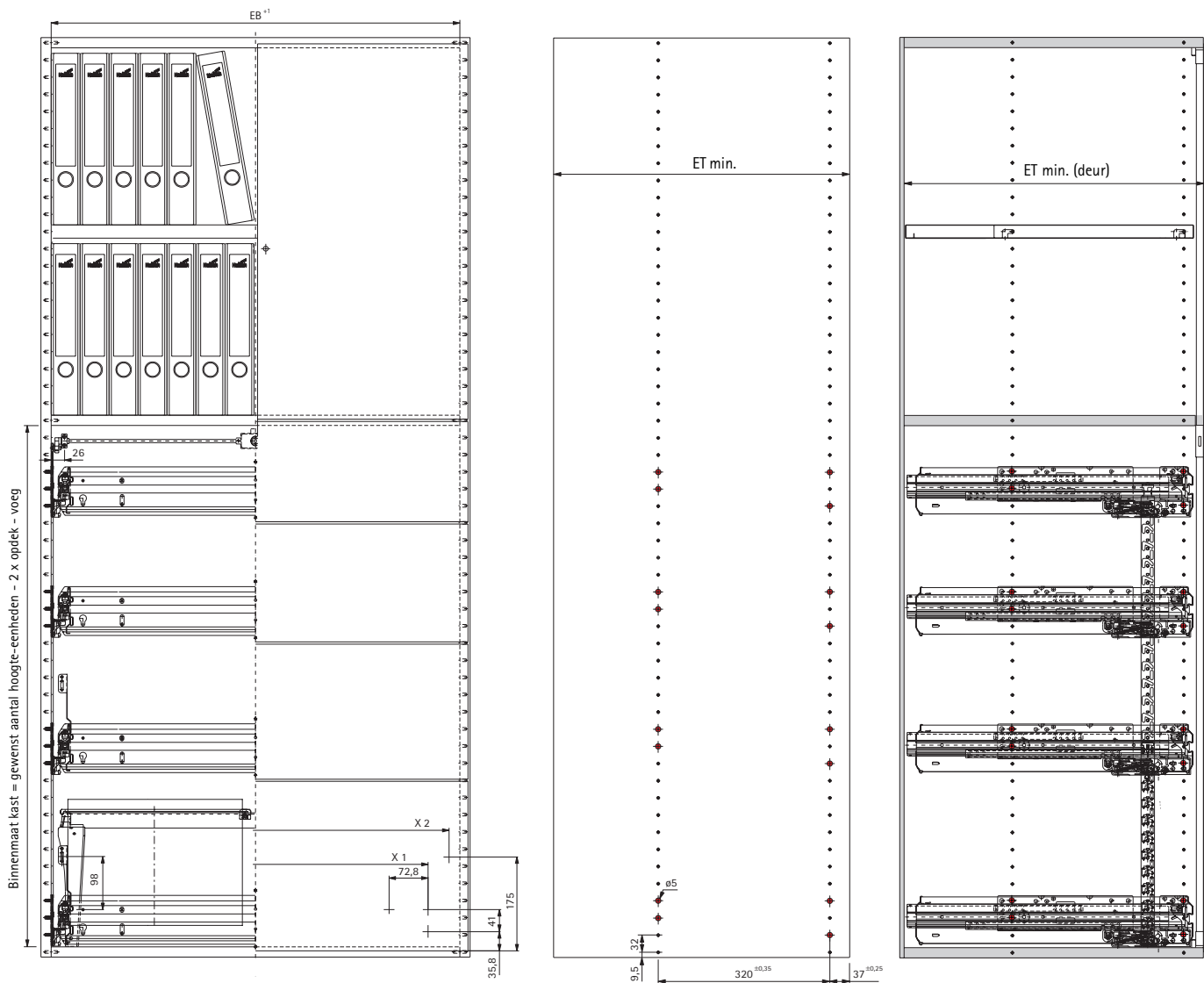
### Aanwijzing:

Alternatief kan het vergrendelingsstelsel Stop Control Plus worden gebruikt – zie pagina 6.2.8 – 6.2.9

# Uitrustingsvarianten brede schuiflade voor kasten met frontplaten

Kastdiepte 600 mm/inbouwdiepte 558 mm

Inbouwbreedtes 397, 415, 562, 580, 762, 780, 862, 880, 962, 980, 1162 of 1180 mm

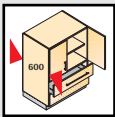


Inbouwbreedtes EB	X1	X2
397/ 415	278,5	357,4
562/ 580	443,5	522,4
762/ 780	643,5	722,4
862/ 880	743,5	822,4
962/ 980	843,5	922,4
1162/1180	1043,5	1122,4

Tekeningen Schaal 1:1	Bestelnr.	VE
	0 020 028	1

## Kast met draaideuren

Voorste gatposities van de uittrekbare geleidingen gebruiken. Met het versprong wordt een vrije ruimte van ca. 20 mm bereikt, die voor sluitsystemen kan worden gebruikt.



## Kastbouwwijze

Bestelnr. variante 355 zwart	variante 356 aluminium finish	EB 397/ET 558	Hoeveelheid	Benaming
0 070 259	9 011 953	1 stuk	1	Brede schuiflade
9 078 717	9 078 717	1 set	1	Quadro Duplex 70 X = 13
0 075 715	0 020 605	1 set	1	Deurafwijzer
9 078 709	9 078 709	1 set	1	Behuizing voor automatische terugloop X13 of
9 078 711	9 078 711	1 set	1	Behuizing voor automatische terugloop X13 met Silent System

Variante 359	Variante 360	EB 562/ET 558	Hoeveelheid	Benaming
1 054 789	9 011 954	1 stuk	1	Brede schuiflade
9 078 717	9 078 717	1 set	1	Quadro Duplex 70 X = 13
0 075 715	0 020 605	1 set	1	Deurafwijzer
9 078 709	9 078 709	1 set	1	Behuizing voor automatische terugloop X13 of
9 078 711	9 078 711	1 set	1	Behuizing voor automatische terugloop X13 met Silent System

Variante 363	Variante 364	EB 762/ET 558	Hoeveelheid	Benaming
0 075 644	9 011 955	1 stuk	1	Brede schuiflade
9 078 717	9 078 717	1 set	1	Quadro Duplex 70 X = 13
0 075 715	0 020 605	1 set	1	Deurafwijzer
9 078 709	9 078 709	1 set	1	Behuizing voor automatische terugloop X13 of
9 078 711	9 078 711	1 set	1	Behuizing voor automatische terugloop X13 met Silent System

Variante 367	Variante 368	EB 862/ET 558	Hoeveelheid	Benaming
0 070 260	9 011 956	1 stuk	1	Brede schuiflade
9 078 717	9 078 717	1 set	1	Quadro Duplex 70 X = 13
0 075 715	0 020 605	1 set	1	Deurafwijzer
9 078 709	9 078 709	1 set	1	Behuizing voor automatische terugloop X13 of
9 078 711	9 078 711	1 set	1	Behuizing voor automatische terugloop X13 met Silent System

Variante 371	Variante 372	EB 962/ET 558	Hoeveelheid	Benaming
0 075 645	9 011 957	1 stuk	1	Brede schuiflade
9 078 717	9 078 717	1 set	1	Quadro Duplex 70 X = 13
0 075 715	0 020 605	1 set	1	Deurafwijzer
9 078 709	9 078 709	1 set	1	Behuizing voor automatische terugloop X13 of
9 078 711	9 078 711	1 set	1	Behuizing voor automatische terugloop X13 met Silent System

Variante 375	Variante 376	EB 1162/ET 558	Hoeveelheid	Benaming
0 075 646	9 011 958	1 stuk	1	Brede schuiflade
9 078 717	9 078 717	1 set	1	Quadro Duplex 70 X = 13
0 075 715	0 020 605	1 set	1	Deurafwijzer
9 078 709	9 078 709	1 set	1	Behuizing voor automatische terugloop X13 of
9 078 711	9 078 711	1 set	1	Behuizing voor automatische terugloop X13 met Silent System

## Varianten 355 – 378

### Uittrekblokkering Stop Control aan beide zijden

Uittrekblokkering zie pagina 6.2.4

Bestelnr.	Hoeveelheid	Benaming
0 075 547	* set/sets	Vergrendelingsstang 7,5 HE

\* benodigde hoeveelheid vergrendelingsstangen:  
 tot 7,5 HE (480 mm frontplaathoogte) = 1 set  
 tot 15 HE (960 mm frontplaathoogte) = 2 sets  
 tot 22,5 HE (1440 mm frontplaathoogte) = 3 sets

### Aanwijzing:

Alternatief kan het vergrendelingsstang Stop Control Plus worden gebruikt – zie pagina 6.2.8. – 6.2.9

## Eindeloze bouwwijze

Bestelnr. variante 357 zwart	variante 358 aluminium finish	EB 415/ET 558	Hoeveelheid	Benaming
0 070 259	9 011 953	1 stuk	1	Brede schuiflade
9 078 719	9 078 719	1 set	1	Quadro Duplex 70 X = 22
0 075 715	0 020 605	1 set	1	Deurafwijzer
9 078 710	9 078 710	1 set	1	Behuizing voor automatische terugloop X22 of
9 078 712	9 078 712	1 set	1	Behuizing voor automatische terugloop X22 met Silent System

Variante 361	Variante 362	EB 580/ET 558	Hoeveelheid	Benaming
1 054 789	9 011 954	1 stuk	1	Brede schuiflade
9 078 719	9 078 719	1 set	1	Quadro Duplex 70 X = 22
0 075 715	0 020 605	1 set	1	Deurafwijzer
9 078 710	9 078 710	1 set	1	Behuizing voor automatische terugloop X22 of
9 078 712	9 078 712	1 set	1	Behuizing voor automatische terugloop X22 met Silent System

Variante 365	Variante 366	EB 780/ET 558	Hoeveelheid	Benaming
0 075 644	9 011 955	1 stuk	1	Brede schuiflade
9 078 719	9 078 719	1 set	1	Quadro Duplex 70 X = 22
0 075 715	0 020 605	1 set	1	Deurafwijzer
9 078 710	9 078 710	1 set	1	Behuizing voor automatische terugloop X22 of
9 078 712	9 078 712	1 set	1	Behuizing voor automatische terugloop X22 met Silent System

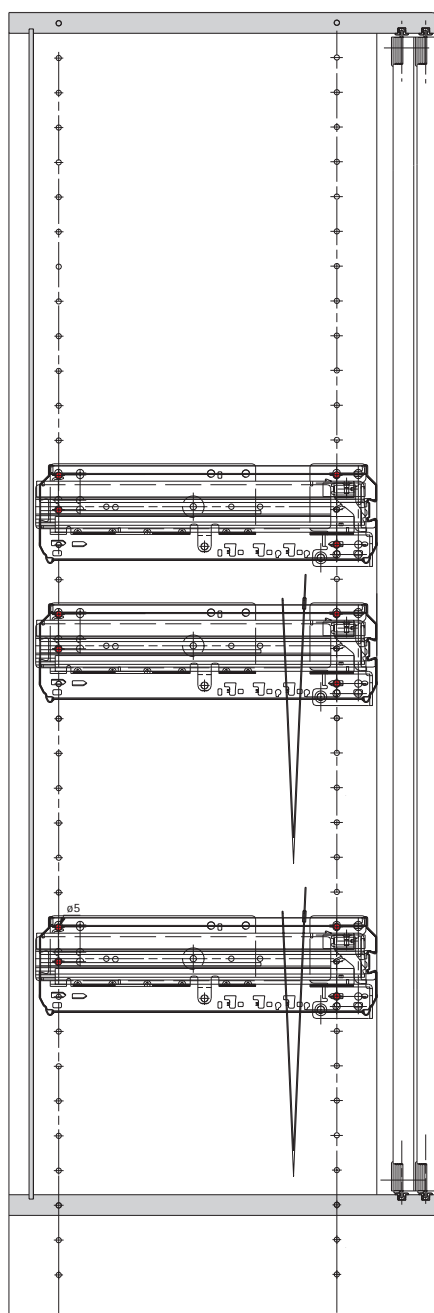
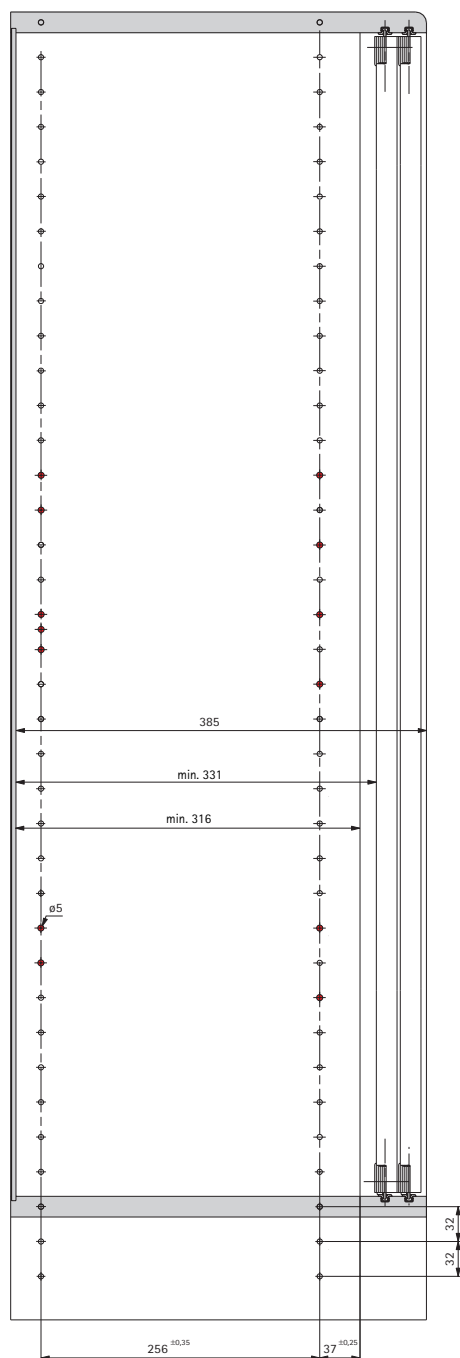
Variante 369	Variante 370	EB 880/ET 558	Hoeveelheid	Benaming
0 070 260	9 011 956	1 stuk	1	Brede schuiflade
9 078 719	9 078 719	1 set	1	Quadro Duplex 70 X = 22
0 075 715	0 020 605	1 set	1	Deurafwijzer
9 078 710	9 078 710	1 set	1	Behuizing voor automatische terugloop X22 of
9 078 712	9 078 712	1 set	1	Behuizing voor automatische terugloop X22 met Silent System

Variante 373	Variante 374	EB 980/ET 558	Hoeveelheid	Benaming
0 075 645	9 011 957	1 stuk	1	Brede schuiflade
9 078 719	9 078 719	1 set	1	Quadro Duplex 70 X = 22
0 075 715	0 020 605	1 set	1	Deurafwijzer
9 078 710	9 078 710	1 set	1	Behuizing voor automatische terugloop X22 of
9 078 712	9 078 712	1 set	1	Behuizing voor automatische terugloop X22 met Silent System

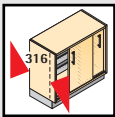
Variante 377	Variante 378	EB 1180/ET 558	Hoeveelheid	Benaming
0 075 646	9 011 958	1 stuk	1	Brede schuiflade
9 078 719	9 078 719	1 set	1	Quadro Duplex 70 X = 22
0 075 715	0 020 605	1 set	1	Deurafwijzer
9 078 710	9 078 710	1 set	1	Behuizing voor automatische terugloop X22 of
9 078 712	9 078 712	1 set	1	Behuizing voor automatische terugloop X22 met Silent System

# Uitrustingsvarianten hangmapramen voor schuifdeurkasten

Kastdiepte 316 mm



Tekeningen	Bestelnr.	VE
Schaal 1:1	0 070 563	1



## Kastbouwwijze

Bestelnr. variante 379 zwart	variante 380 aluminium finish	EB 394 – 566/ET 316	
		Hoeveelheid	Benaming
1 084 121	9 011 411	1 stuk	Hangmapraam
0 046 834	0 048 429	1 stuk	Tussenbalk
0 070 373	0 070 373	1 set	Quadro Duplex 40 X = 13 of
0 045 525	0 045 525	1 set	Quadro Duplex 40 X = 13 met Silent System

Variante 383	Variante 384	EB 560 – 762/ET 316	
1 084 122	9 011 412	1 stuk	Hangmapraam
0 046 834	0 048 429	2 stuks	Tussenbalk
0 070 373	0 070 373	1 set	Quadro Duplex 40 X = 13 of
0 045 525	0 045 525	1 set	Quadro Duplex 40 X = 13 met Silent System

Variante 387	Variante 388	EB 726 – 898/ET 316	
1 084 123	9 011 413	1 stuk	Hangmapraam
0 046 834	0 048 429	2 stuks	Tussenbalk
0 070 373	0 070 373	1 set	Quadro Duplex 40 X = 13 of
0 045 525	0 045 525	1 set	Quadro Duplex 40 X = 13 met Silent System

Variante 391	Variante 392	EB 892 – 1064/ET 316	
1 084 124	9 011 414	1 stuk	Hangmapraam
0 046 834	0 048 429	2 stuks	Tussenbalk
0 070 373	0 070 373	1 set	Quadro Duplex 40 X = 13 of
0 045 525	0 045 525	1 set	Quadro Duplex 40 X = 13 met Silent System

Variante 395	Variante 396	EB 1058 – 1230/ET 316	
1 084 125	9 011 415	1 stuk	Hangmapraam
0 046 834	0 048 429	4 stuks	Tussenbalk
0 070 373	0 070 373	1 set	Quadro Duplex 40 X = 13 of
0 045 525	0 045 525	1 set	Quadro Duplex 40 X = 13 met Silent System

## Eindeloze bouwwijze

Bestelnr. variante 381 zwart	variante 382 aluminium finish	EB 412 – 584/ET 316	
		Hoeveelheid	Benaming
1 084 121	9 011 411	1 stuk	Hangmapraam
0 046 834	0 048 429	1 stuk	Tussenbalk
0 070 374	0 070 374	1 set	Quadro Duplex 40 X = 22 of
0 045 526	0 045 526	1 set	Quadro Duplex 40 X = 22 met Silent System

Variante 385	Variante 386	EB 578 – 750/ET 316	
1 084 122	9 011 412	1 stuk	Hangmapraam
0 046 834	0 048 429	2 stuks	Tussenbalk
0 070 374	0 070 374	1 set	Quadro Duplex 40 X = 22 of
0 045 526	0 045 526	1 set	Quadro Duplex 40 X = 22 met Silent System

Variante 389	Variante 390	EB 744 – 916/ET 316	
1 084 123	9 011 413	1 stuk	Hangmapraam
0 046 834	0 048 429	2 stuks	Tussenbalk
0 070 374	0 070 374	1 set	Quadro Duplex 40 X = 22 of
0 045 526	0 045 526	1 set	Quadro Duplex 40 X = 13

Variante 393	Variante 394	EB 910 – 1082/ET 316	
1 084 124	9 011 414	1 stuk	Hangmapraam
0 046 834	0 048 429	2 stuks	Tussenbalk
0 070 374	0 070 374	1 set	Quadro Duplex 40 X = 22 of
0 045 526	0 045 526	1 set	Quadro Duplex 40 X = 22 met Silent System

Variante 397	Variante 398	EB 1076 – 1248/ET 316	
1 084 125	9 011 415	1 stuk	Hangmapraam
0 046 834	0 048 429	4 stuks	Tussenbalk
0 070 374	0 070 374	1 set	Quadro Duplex 40 X = 22 of
0 045 526	0 045 526	1 set	Quadro Duplex 40 X = 22 met Silent System

## Varianten 379 – 398

### Uittrekblokkering Stop Control aan beide zijden

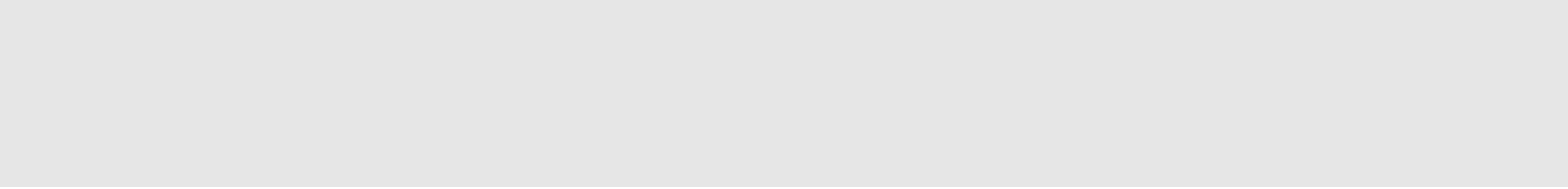
#### Uittrekblokkering

Bestelnr.	Hoeveelheid	Benaming
0 075 547	* set/sets	Vergrendelingsstang 7,5 HE







\* Benodigde hoeveelheid vergrendelingsstangen:  
 tot 7,5 HE (480 mm frontplaathoogte) = 1 set  
 tot 15 HE (960 mm frontplaathoogte) = 2 sets  
 tot 22,5 HE (1440 mm frontplaathoogte) = 3 sets



#### Aanwijzing:

Alternatief kan het vergrendelingsstang Stop Control Plus worden gebruikt- zie pagina 6.2.8. - 6.2.9







### Tafelonderstellen Change Top met afstelling in de hoogte

	Change Top	Change Top Flex	Change Top Wall
Pagina's	6.4.4 - 6.4.5 	6.4.6 - 6.4.11 	6.4.12 - 6.4.13 
			
Afstelling in de hoogte	650 - 1155 mm elektromotorisch	602 - 1272 mm elektromotorisch of 655 - 895 mm via manuele stappen	Voor individuele tafelhoogtes, 520 mm hefhoogte
Bijzonderheden	Eenvoudig, mooi systeem	Voor verschillende tafelvormen	Voor wandmontage

	Change Top Motion	Ronde zuil Change Top
Pagina's	6.4.14 - 6.4.15 	6.4.16 - 6.4.17 
Afstelling in de hoogte	665 - 1100 mm met gasdruk	695 - 1075 mm of 655 - 1105 mm met gasdruk
Bijzonderheden	Ronde zuil met wandmontage	Mobiele ronde zuilen

### Tafelonderstellen Change met/zonder afstelling in de hoogte

	Change	Change Arta	Change 2-voet	Change Plus
Pagina's	6.4.18 - 6.4.23 	6.4.24 - 6.4.25 	6.4.26 - 6.4.27 	6.4.28 - 6.4.31 
Hoogteverstelling	590 - 790 mm gereedschapsloos of + 15 mm met stelschroef	+ 15 mm per stelschroef	+ 20 mm per stelschroef	Geen afstelling in de hoogte
Bijzonderheden	Grote keuze aan voeten en afdekplaten, voor verschillende tafelvormen	Eenvoudige montage, heel stabiel	Attractieve, slanke tafelonderstellen	Mooie, veelzijdige tafelonderstellen



## Kantoorwerk heden

De nieuwe communicatietechnologieën hebben de wereld van de arbeid (blijvend) veranderd.

De mens wordt steeds meer onbeweeglijk aan zijn arbeidsplaats gebonden.

De aanpassing aan individuele lichamelijke voorwaardes, beweging en variatie van de werkhouding, b.v. door afwisseling tussen zitten en staan, ontlasten de ruggegraat, stimuleren het organisme en dragen er essentieel toe bij dat men gezond blijft!

## Change Top helpt

Elektromotorisch of met gasdruk – in de hoogte afstelbare tafelzuilen vereenvoudigen de individuele aanpassing en de variatie van de werkhoogte en voorkomen zo beschavingsziektes.







## De passende tafel

Vaak passen doorsneetafels gewoonweg niet in de ruimte of bij de meublering - dan zijn individuele oplossingen gevraagd.

## Change biedt oplossingen

... voor veelzijdige, attractieve tafelconfiguraties, ook met manuele afstelling van de hoogte en/of hoogteregulering.

## Integratie van nieuwe media

Monitorhouder, toetsenbordhouder, PC-houder, kabelopeningen, tafelstopcontacten en kabelgangen zie groep 10



# Tafelonderstel Change Top

## Elektromotorische afstelling in de hoogte 650 - 1150 mm



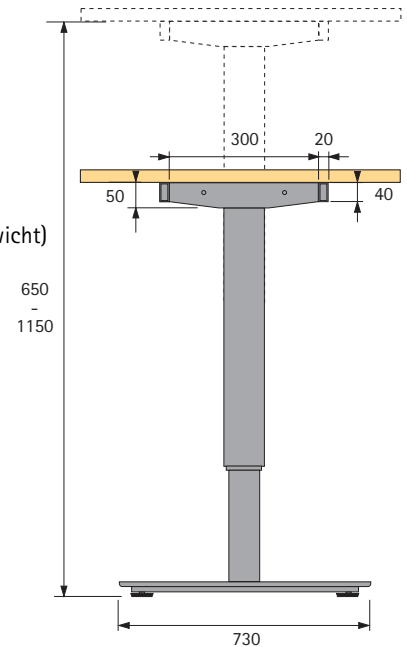
### Zuilenset

- Geen traverse onderaan nodig
- Heel hoge stabiliteit
- Kleine montage moeite
- Nominale spanning 230/240 V/50Hz
- Hefkracht max. 100 kg bij gelijkmatige belasting van de tafel (Hefkracht = belastingscapaciteit + tafelbladgewicht)
- Staal poedergespoten aluminium finish

### Set bestaat uit:

- 2 zuilen
- 2 voetzetters
- 1 besturing
- 1 handchakelaar
- Bevestigingsmateriaal

Bestelnr.	VE
9 078 782	1 set



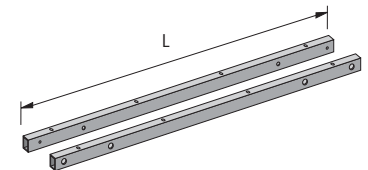
### • Toepassingsgebieden:

België, Bulgarije, Denemarken, Duitsland, Estland, Finland, Frankrijk, Griekenland, Groot-Brittannië, Ierland, Italië, Letland, Litouwen, Luxemburg, Malta, Nederland, Oostenrijk, Polen, Portugal, Roemenië, Zweden, Slowakije, Slovenië, Spanje, Tsjechische Republiek, Hongarije, Cyprus, Zwitserland – verdere landen op aanvraag



### Traversen

- Staal poedergespoten aluminium finish



Lengte L mm	Voor tafelbreedtes mm	Bestelnr.	VE
800	1000	9 078 784	1 set
1400	1600	9 078 786	1 set
1600	1800	9 078 787	1 set



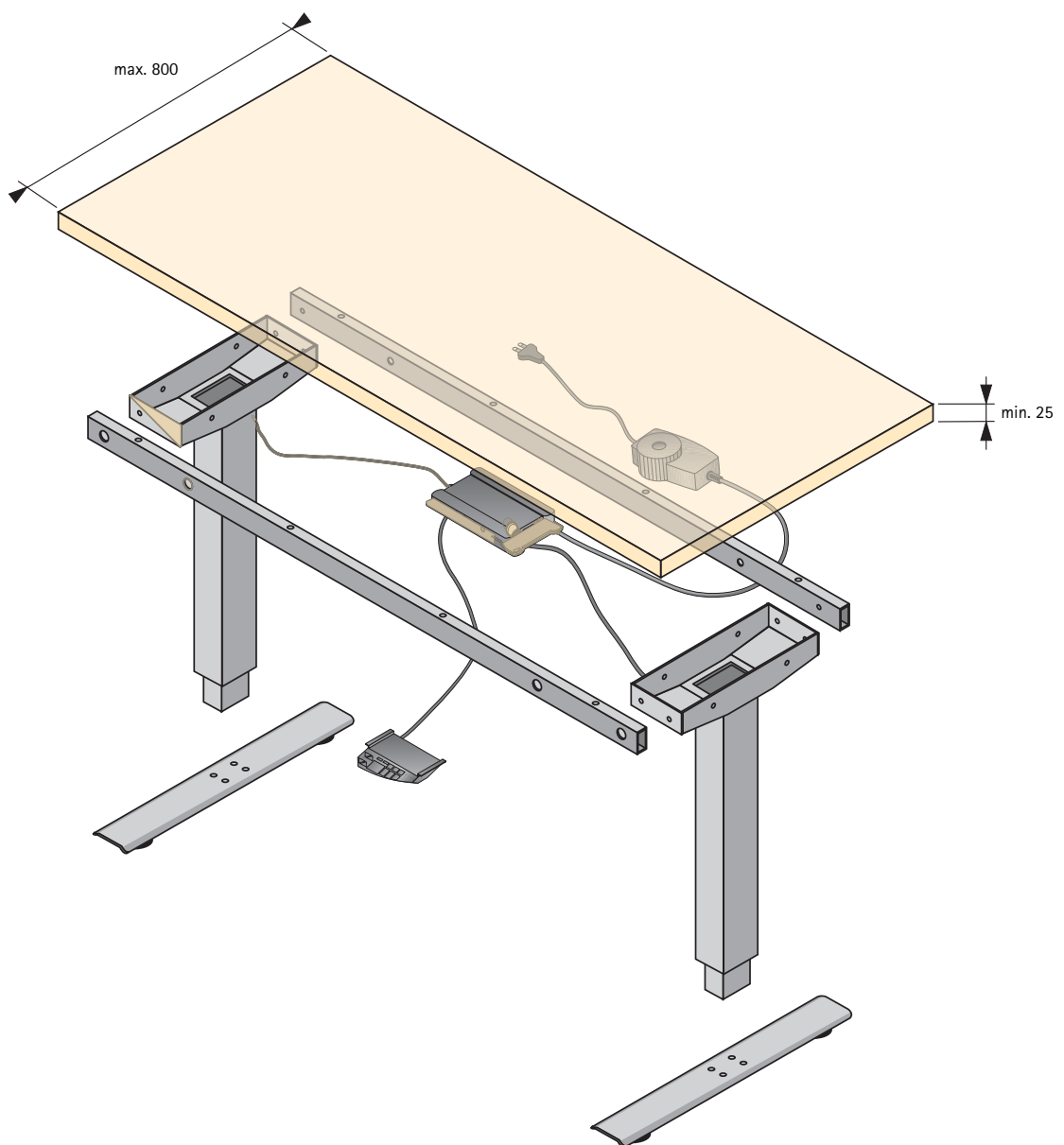
### HV-voeding

- Zwart
- Leiding 1800 mm

Artikel	Bestelnr.	VE
① Eurostekker (type C)	9 082 430	1
② UK stekker (type G)	9 082 431	1



# Tafelonderstel Change Top Elektromotorische afstelling in de hoogte 650 - 1150 mm Montage



# Tafelsysteem Change Top Flex

## Elektromotorische afstelling in de hoogte 602 - 1272 mm

### Zuilen en voeten



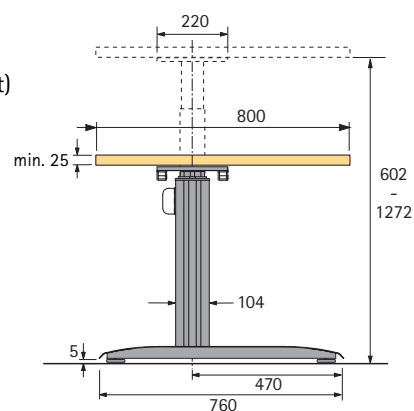
#### Zuil met C-voet

- Hefkracht zie pagina 6.4.10 - 6.4.11 (hefkracht = belastingscapaciteit + tafelbladgewicht)
- Aluminium zilver geëloxeerd

#### Set bestaat uit:

- 1 zuil
- 1 c-voet

Bestelnr.	VE
9 081 335	1 set



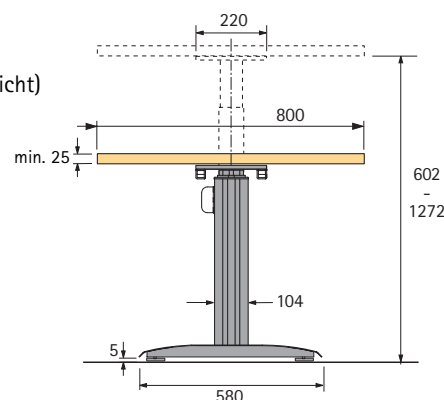
#### Zuil met T-voet

- Hefkracht zie pagina 6.4.10 - 6.4.11 (hefkracht = belastingscapaciteit + tafelbladgewicht)
- Aluminium zilver geëloxeerd

#### Set bestaat uit:

- 1 zuil
- 1 t-voet

Bestelnr.	VE
9 078 960	1 set



**Alleen geschikt voor de volgende landen:** Algerije, Australië, Bahrein, België, Bhutaan, Botswana, Bulgarije, Denemarken, Duitsland, Dominica, Eritrea, Estland, Finland, Frankrijk, Gambia, Ghana, Grenada, Griekenland, Groot-Brittannië, Guadeloupe, Indië, Irak, Iran, Ierland, IJsland, Israël, Italië, Jemen, Jordanië, Cambodja, Kanaaleilanden, Congo-Brazzaville, Kroatië, Laos, Liechtenstein, Luxemburg, Malawi, Malediven, Malta, Mauritius, Mongolië, Myanmar (Birma), Nepal, Nieuw-Zeeland, Nederland, Noorwegen, Oostenrijk, Pakistan, Polen, Portugal, Ruanda, Zambia, Samoa, Zweden, Zwitserland, Senegal, Sierra Leone, Singapore, Slowakije, Slovenië, Spanje, Sri Lanka, St. Vincent en de Grenadinen, Soedan, Swaziland, Tanzania, Tsjechische Republiek, Turkije, Tunesië, Hongarije.

Tafelsysteem Change Top Flex  
 Manuele afstelling in de hoogte 655 - 895 mm via 20 mm stappen  
 Zuilen en voeten



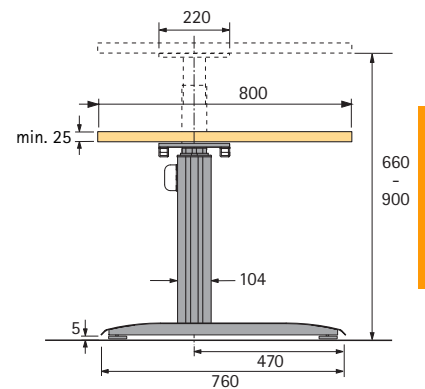
**Zuil met C-voet**

- Aluminium zilver geëloxeerd

**Set bestaat uit:**

- 1 zuil
- 1 C-voet

Bestelnr.	VE
9 078 884	1 set



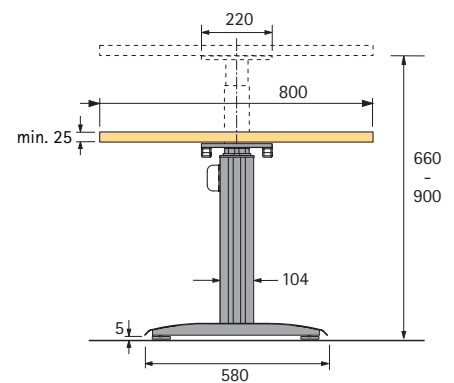
**Zuil met T-voet**

- Aluminium zilver geëloxeerd

**Set bestaat uit:**

- 1 zuil
- 1 T-voet

Bestelnr.	VE
9 078 901	1 set

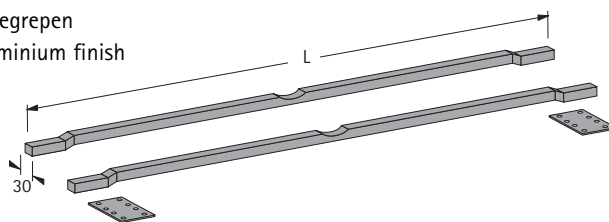


# Tafelsysteem Change Top Flex

## Plaatdragers, traversen en verbindingsplaat

### Plaatdragers

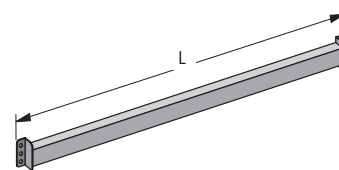
- Bevestigingsmateriaal inbegrepen
- Staal poedergespoten aluminium finish



Lengte L mm	Voor tafelbreedte mm	Bestelnr.	VE
786	800	9 080 772	1 set
986	1000	9 080 773	1 set
1186	1200	9 080 774	1 set
1386	1400	9 080 775	1 set
1586	1600	9 080 776	1 set
1786	1800	9 080 777	1 set
1986	2000	9 080 778	1 set

### Dwarsbalk

- Afdekkappen en bevestigingsmateriaal inbegrepen
- Staal poedergespoten aluminium finish



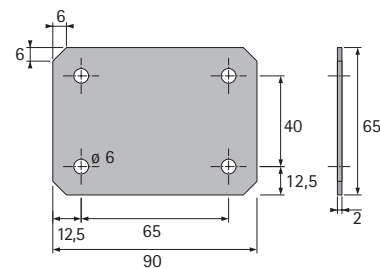
Lengte L mm	Voor tafelbreedte mm	Bestelnr.	VE
710	800	9 078 945	1 set
910	1000	9 078 947	1 set
1110	1200	9 078 949	1 set
1310	1400	9 078 950	1 set
1510	1600	9 078 952	1 set
1710	1800	9 078 954	1 set
1910	2000	9 078 956	1 set

### Verbindingsblad voor hoekoplossingen

- Staal poedergespoten aluminium finish



Bestelnr.	VE
0 048 443	1/2





### Besturingseenheid

- Voor de besturing van tafels met 2, 3 of 4 elektromotorisch in de hoogte afstelbare zuilen van het tafelsysteem Change Top Flex
- Bediening m.b.v. handschakelaar/comfort-handschakelaar
- Capaciteit max. 340 VA

Voor aantal zuilen	Nominale spanning	Bestelnr.	VE
2	230 V/50 Hz	9 078 898	1
3	230 V/50 Hz	9 078 905	1
4	230 V/50 Hz	9 078 909	1
2	240 V/50 Hz (UK)	9 079 275	1
3	240 V/50 Hz (UK)	9 079 277	1
4	240 V/50 Hz (UK)	9 078 695	1



### Handschakelaar

- Met op/af-toets
- Zonder opslagfunctie

Bestelnr.	VE
9 078 914	1



### Uittrekbare comfort-handschakelaar

- Met LCD-hoogtestand
- Opslagfunctie met 9 posities
- Silicoon toetsenbord met 2 bedienniveaus

Bestelnr.	VE
9 078 918	1



### Verlengingskabel voor motor en besturing

- Lengte 1500 mm

Bestelnr.	VE
9 078 657	1

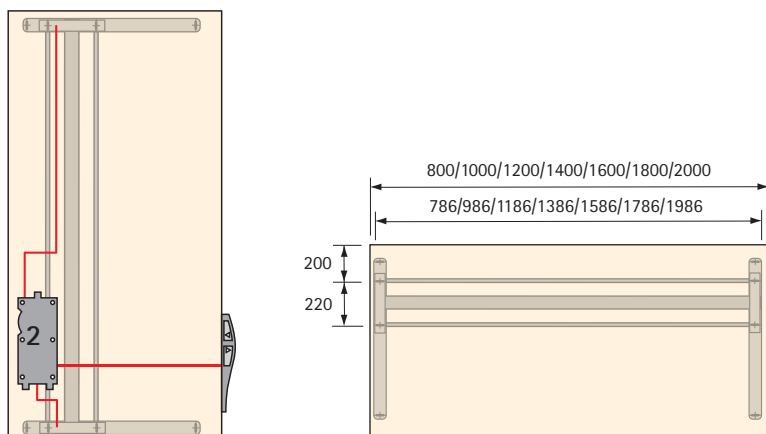


### HV-voeding

- Zwart
- Leiding 1800 mm

Artikel	Bestelnr.	VE
① Contourstekker (CEE 7/7)	9 082 432	1
② Zwitserse centrale stekker	9 082 433	1
③ UK stekker (type G)	9 082 434	1
④ IND stekker (type M)	9 082 435	1

# Tafelsysteem Change Top Flex Configuratievoorbeelden



## 2-zuilen tafelonderstel

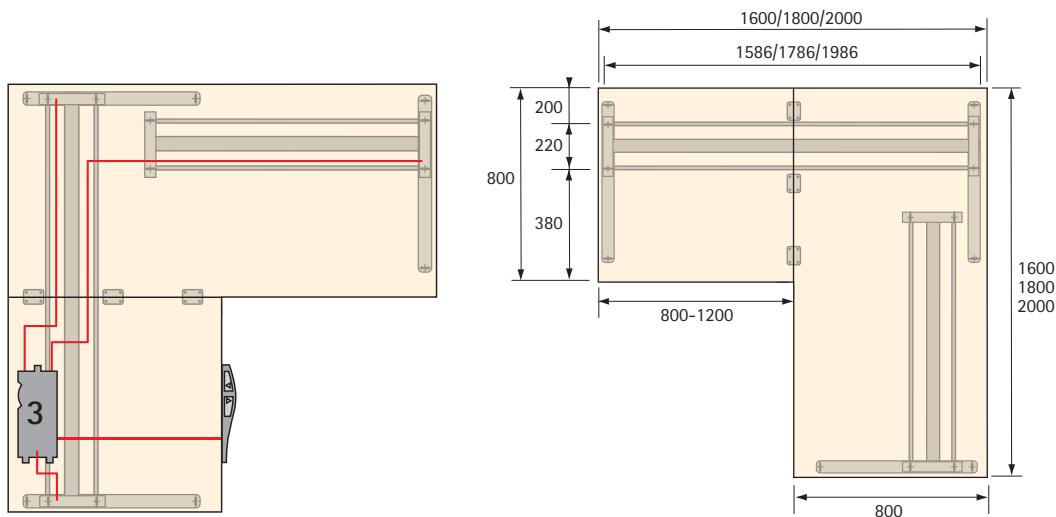
Volledige belasting, plaatdraagframe en tafelblad inbegrepen, bij gelijkmatige lastenverdeling bedraagt 100 kg.

### Dit tafelonderstel bestaat uit:

- 2 zuilensets
- 1 plaatdrager
- 1 dwarsbalk

### Voor elektromotorisch in de hoogte afstelbare zuilen heeft u bijkomend nodig:

- 1 besturingseenheid voor 2 zuilen
- 1 handschakelaar
- Verlengkabel volgens behoefte



## 3-zuilen tafelonderstel

Volledige belasting, plaatdraagframe en tafelblad inbegrepen, bij gelijkmatige lastenverdeling bedraagt 120 kg.

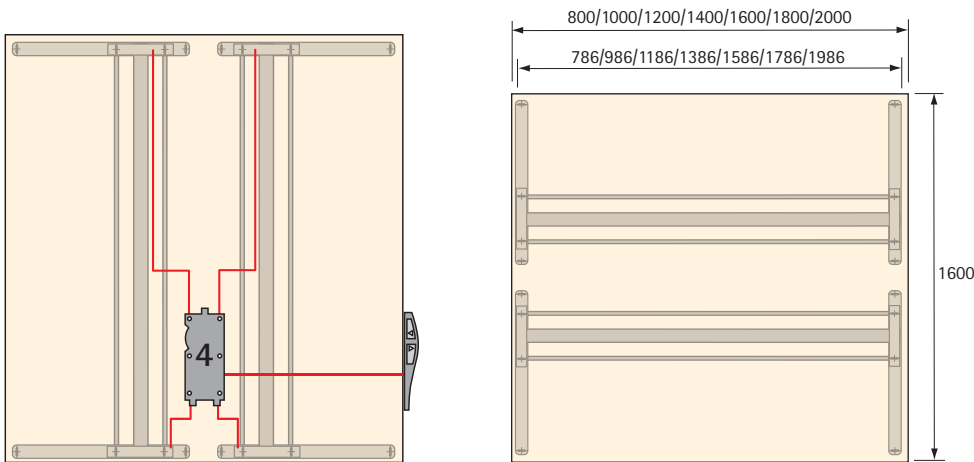
### Dit tafelonderstel bestaat uit:

- 3 zuilensets
- 2 plaatdragers
- 1 dwarsbalk

### Voor elektromotorisch in de hoogte afstelbare zuilen heeft u bijkomend nodig:

- 1 besturingseenheid voor 3 zuilen
- 1 handschakelaar
- Verlengkabel volgens behoefte





## 4-zuilen tafelderstel

Volledige belasting, plaatdraagframe en tafelblad inbegrepen,  
bij gelijkmatige lastenverdeling bedraagt 140 kg.

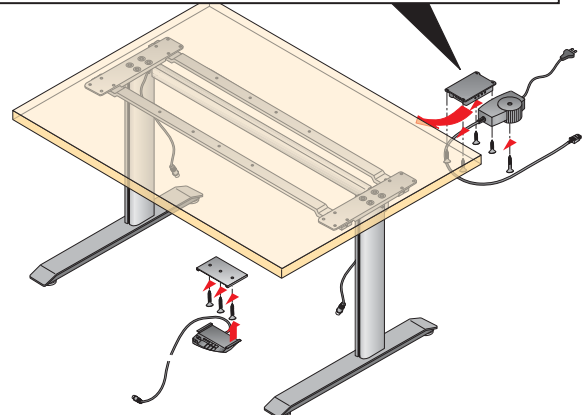
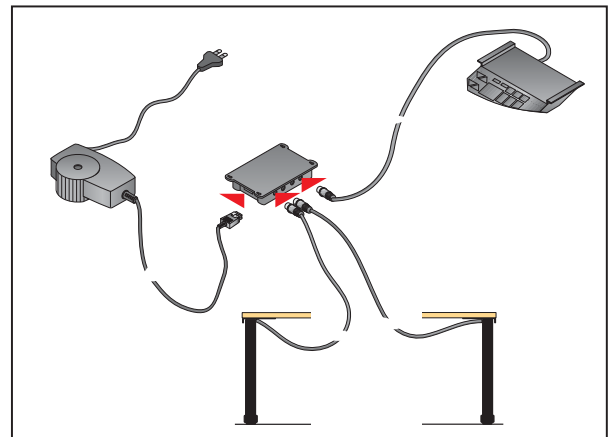
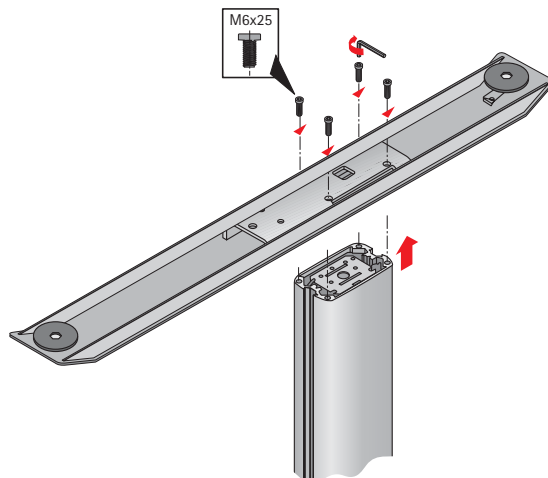
### Dit tafelderstel bestaat uit:

- 4 zuilensets
- 2 plaatdragers
- 2 dwarse traversen

### Voor elektromotorisch in de hoogte afstelbare zuilen heeft u bijkomend nodig:

- 1 besturingseenheid voor 4 zuilen
- 1 handshakelaar
- Verlengkabel volgens behoefte

## Montage



# Tafelonderstel Change Top Wall

## Elektromotorische afstelling in de hoogte met 520 mm hefhoogte

### Voor wandmontage



- Frame aan de wand bevestigen, plaatdragers inhangen en het aan de wand hangende tafelonderstel is al kant-en-klaar gemonteerd
- Voor tafelbladdiepte 800 mm
- TÜV getest
- Werkvlak optioneel neigbaar en wegklapbaar, daardoor heel ruimtebesparend
- Elektromotorisch in de hoogte verstelbaar van 680 - 1200 mm verstelling m.b.v. handschakelaar (op/af)
- Nominale spanning 230 V, 50 Hz
- Hefhoogte 520 mm
- Hefkracht max. 100 kg (hefkracht = belastingscapaciteit + tafelbladgewicht)
- Staal poedergespoten

#### Set bestaat uit:

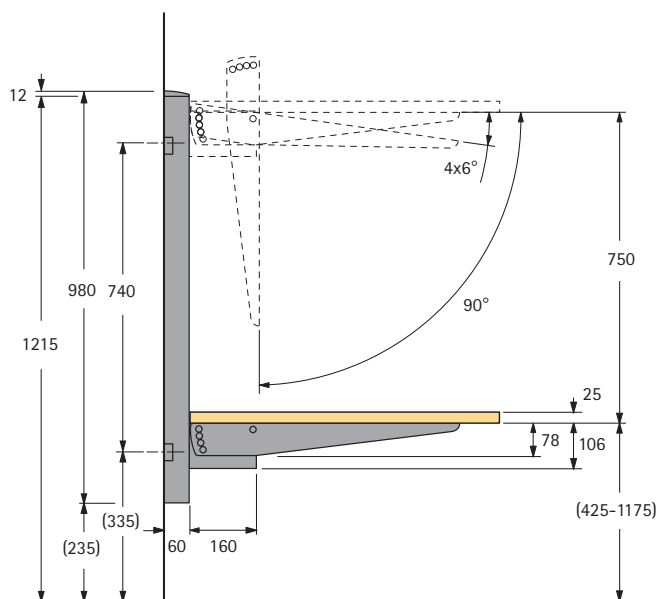
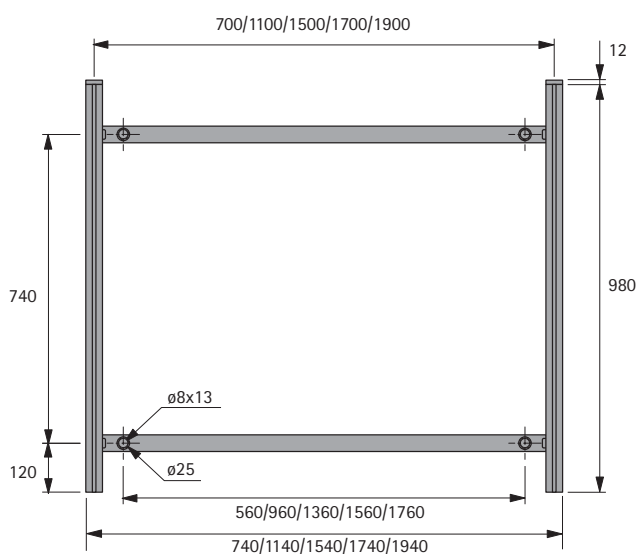
1 frame  
1 tafelpaatdrager, motor en besturingseenheid inbegrepen voor de elektromotorische verstelling in de hoogte m.b.v. handschakelaar

**Attentie: HV-voeding apart te bestellen!**

Voor tafelbladbreedte mm	Bestelnr.	VE
800	<b>0 041 982</b>	1 set
1200	<b>0 041 984</b>	1 set
1600	<b>0 041 986</b>	1 set
1800	<b>0 041 988</b>	1 set
2000	<b>0 041 991</b>	1 set

#### • Alleen geschikt voor de volgende landen:

België, Bulgarije, Denemarken, Duitsland, Estland, Finland, Frankrijk, Griekenland, Ierland, Italië, Letland, Litouwen, Luxemburg, Malta, Nederland, Noorwegen, Oostenrijk, Polen, Portugal, Roemenië, Zweden, Zwitserland, Slowakije, Slovenië, Spanje, Tsjechië, Hongarije, Verenigd Koninkrijk, Cyprus - verdere landen op aanvraag



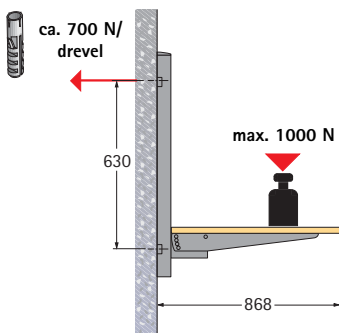
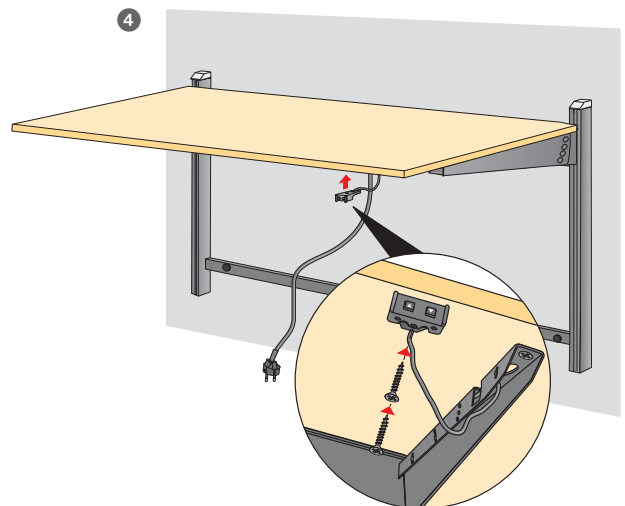
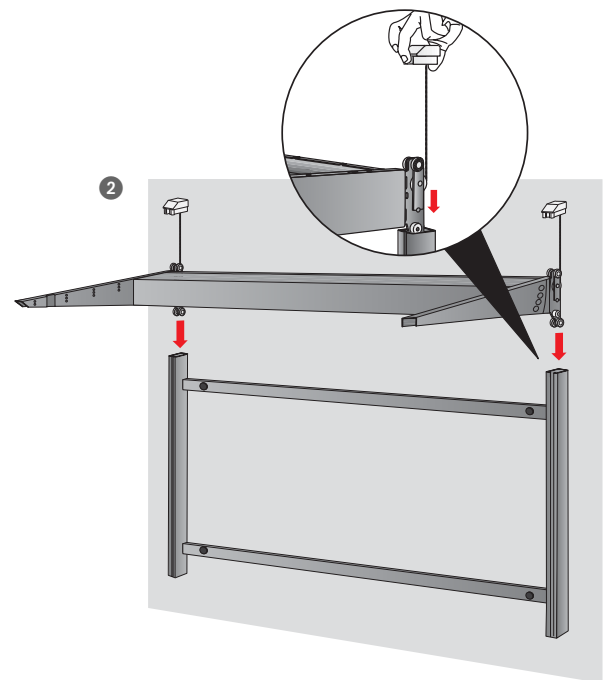
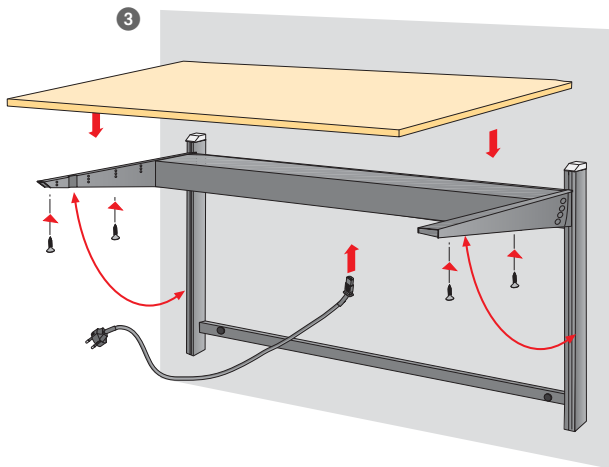
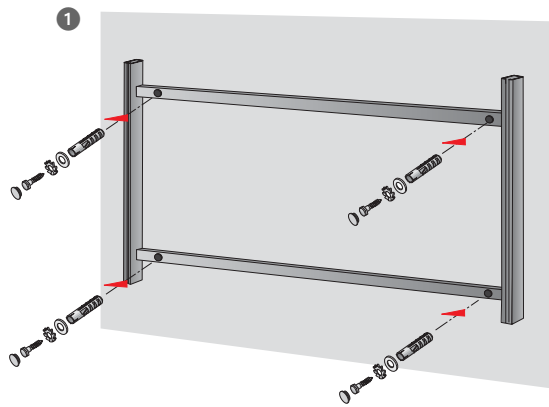


## HV-voeding

- Met afgeronde contourstekker, Zwitserse centrale stekker, GB-versie
- Zwart
- Leiding 2100 mm

Artikel	Bestelnr.	VE
① Contourstekker (CEE 7/7)	0 041 964	1
② Zwitserse centrale stekker	0 041 965	1
③ UK stekker (type G)	0 041 966	1

## Montage



De bijgevoegde drevels zijn alleen maar geschikt voor massief materiaal (kalkzandsteen, massieve bakstenen, beton, ...). Voor andere materialen moet overeenkomstig bevestigingsmateriaal worden voorzien dat de boven geschetste krachten veilig kan opnemen.

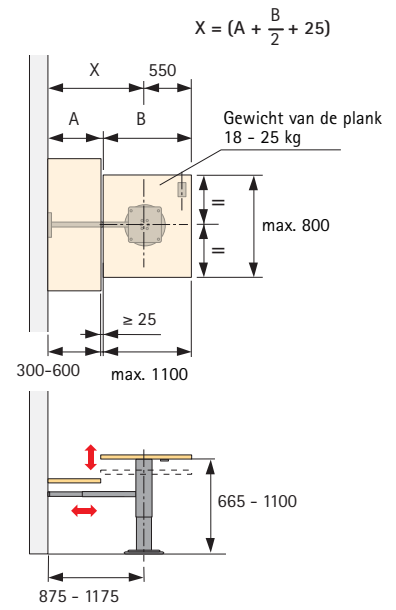
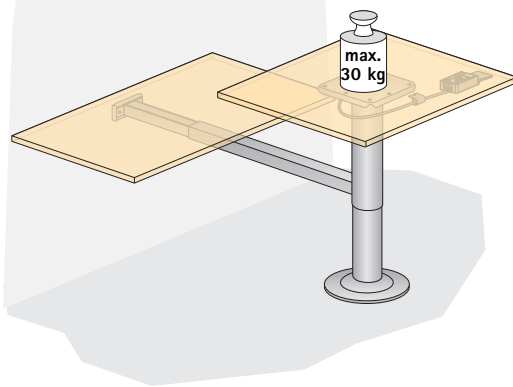
## Sta-/zittafel Top Motion Afstelling in de hoogte 665 -1100 mm



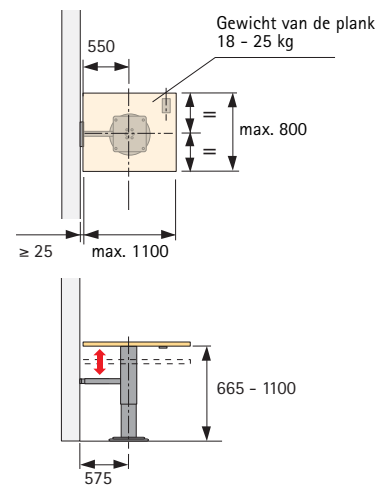
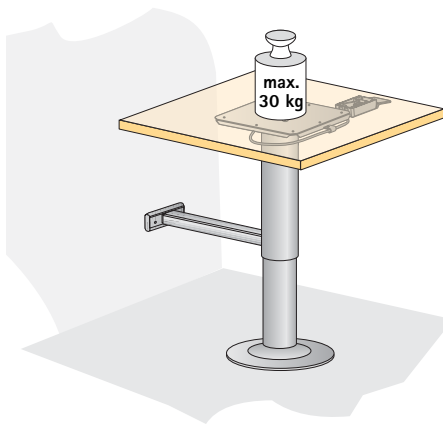
- Traploos in de hoogte afstelbaar en arrêteerbaar
- Belastbaarheid 30 kg (belastingcapaciteit + gewicht van het tafelblad)
- Snelle verstelling d.m.v. bowdenkabel-mechanisme
- Schoon gevormde middenzuil met geïntegreerde heftechniek
- Ergonomische, ontspannen lichaamshouding, steeds een rechte rug zowel bij het staan als bij het zitten
- Telescopische of starre wandverbinding
- Poedergespoten staal, zilver

Artikel Top Motion	Bestelnr.	VE
1 Sta-/zittafel	0 013 883	1 set
2 Telescopische wandverbinding	0 020 160	1 set
3 Vaste wandverbinding	0 020 161	1 set

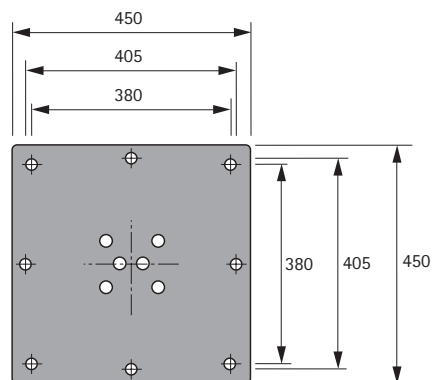
Positionering als verlenging van een keuken-/meubelblok met telescopische wandverbinding



Positionering aan de wand met vaste wandverbinding



Bevestigingsposities van het opzettafelblad



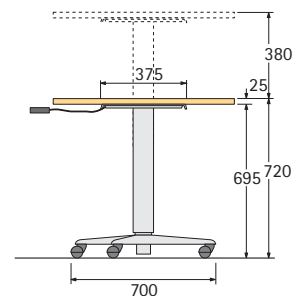
# Ronde zuil Change Top

## Afstelling in de hoogte 695 - 1075 mm met gasdruk

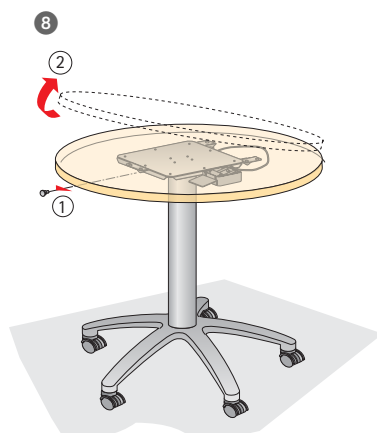
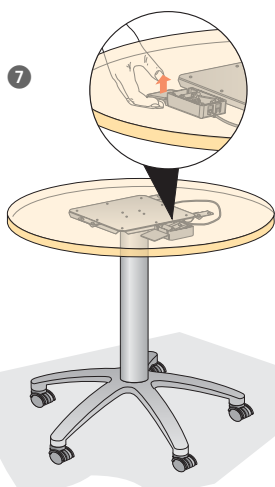
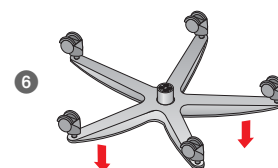
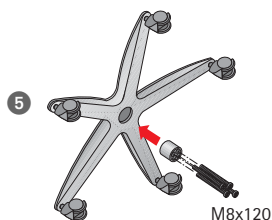
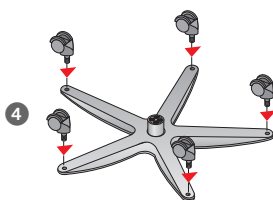
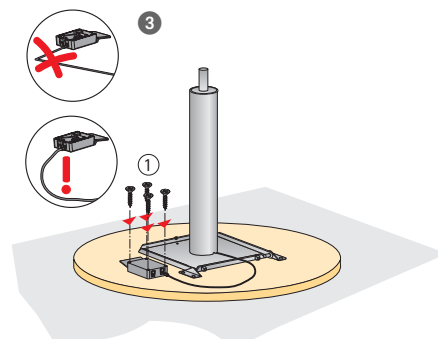
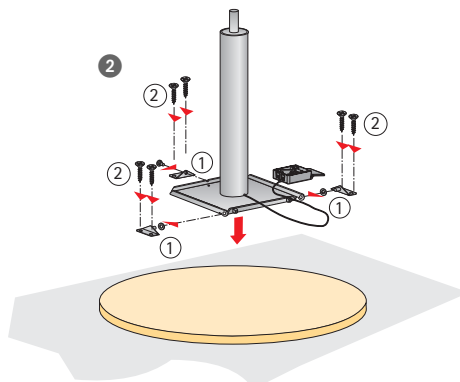
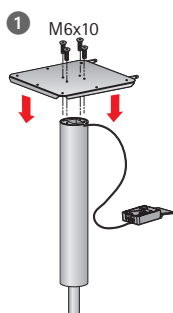


- Traploos in de hoogte afstelbaar van 695 - 1075 mm m.b.v. snelafstelling met gasdruk
- Bediening per handinitiator
- Hefkracht 8-12 kg, (hefkracht = belastingscapaciteit + tafelbladgewicht)
- 5-armige voetkrans en dubbele rollen (2 rollen vaststelbaar)
- Tafelbladdiameter max. 800 mm
- Neerklapbaar tafelblad voor plaatsgeoptimaliseerd transport en opslag
- Staal poedergespoten aluminium finish

Bestelnr.	VE
0 043 664	1



### Montage

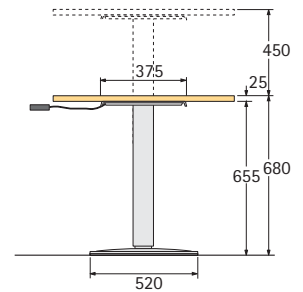


# Ronde zuil Change Top

## Afstelling in de hoogte 655 - 1105 mm met gasdruk

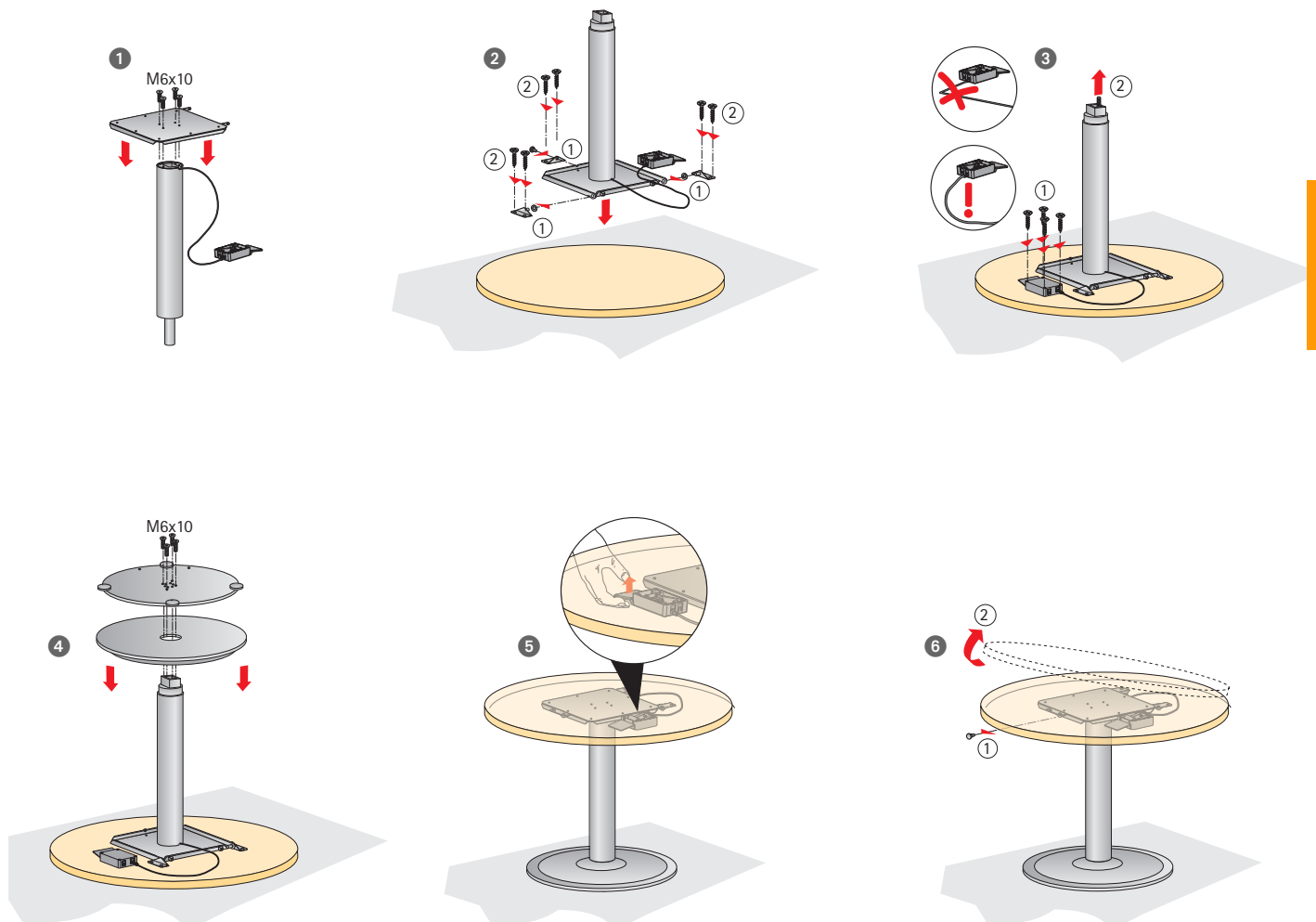


- Traploos in de hoogte afstelbaar van 655 - 1105 mm m.b.v. snelafstelling met gasdruk
- Bediening per handinitiator
- Hefkracht 8 - 12 kg (hefkracht = belastingscapaciteit + tafelbladgewicht)
- Vaste voetplaat
- Tafelbladdiameter max. 800 mm
- Neerklapbaar tafelblad voor plaatsgeoptimaliseerd transport en opslag
- Staal poedergespoten aluminium finish



Bestelnr.	VE
0 043 663	1

### Montage



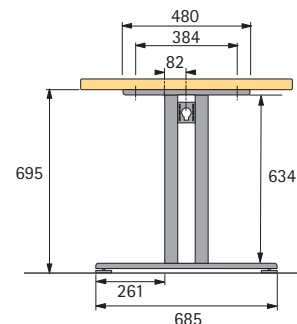
# Tafelsysteem Change

## Basis- en verbindingsoeten



### T-basisvoet

- Rechts/links te gebruiken
- Afstelling in de hoogte + 15 mm met stelschroef
- Staal poedergespoten aluminium finish glans

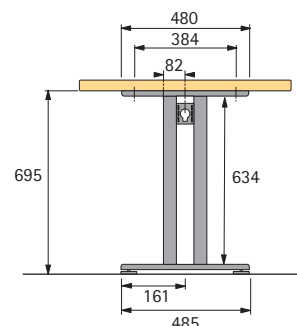


Bestelnr.	VE
9 078 729	1



### T-verbindingsoet

- Rechts/links te gebruiken
- Afstelling in de hoogte + 15 mm met stelschroef
- Staal poedergespoten aluminium finish glans

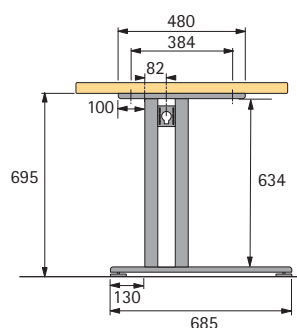


Bestelnr.	VE
9 078 738	1



### C-basisvoet

- Rechts/links te gebruiken
- Afstelling in de hoogte + 15 mm met stelschroef
- Staal poedergespoten aluminium finish glans

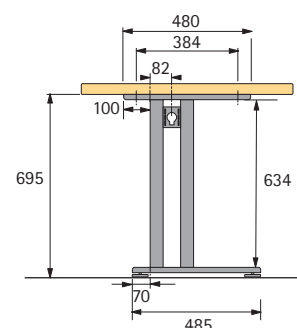


Bestelnr.	VE
9 078 746	1



### C-verbindingsoet

- Rechts/links te gebruiken
- Afstelling in de hoogte + 15 mm met stelschroef
- Staal poedergespoten aluminium finish glans



Bestelnr.	VE
9 078 749	1



# Tafelsysteem Change

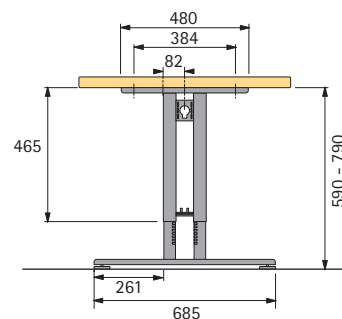
## Gereedschapsloze afstelling in de hoogte 590 - 790 mm

### Basis- en verbindingsvoeten



#### T-basisvoet

- Rechts/links te gebruiken
- Gereedschapsloze afstelling in de hoogte in stappen van 10 mm
- Staal poedergespoten aluminium finish glans

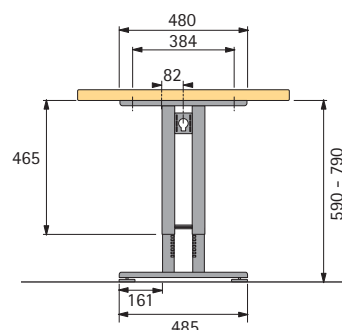


Bestelnr.	VE
9 078 741	1



#### T-verbindingsvoet

- Rechts/links te gebruiken
- Gereedschapsloze afstelling in de hoogte in stappen van 10 mm
- Staal poedergespoten aluminium finish glans

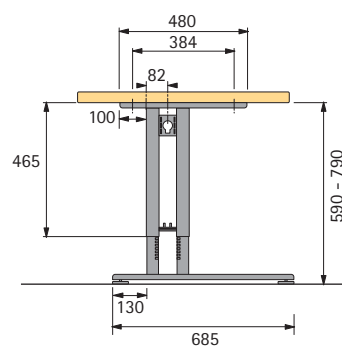


Bestelnr.	VE
9 078 744	1



#### C-basisvoet

- Rechts/links te gebruiken
- Gereedschapsloze afstelling in de hoogte in stappen van 10 mm
- Staal poedergespoten aluminium finish glans

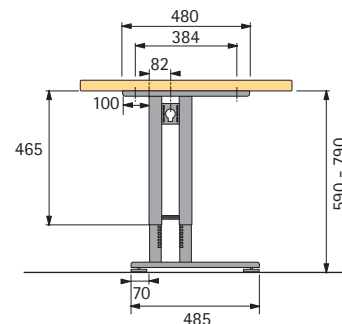


Bestelnr.	VE
9 078 751	1



#### C-verbindingsvoet

- Rechts/links te gebruiken
- Gereedschapsloze afstelling in de hoogte in stappen van 10 mm
- Staal poedergespoten aluminium finish glans



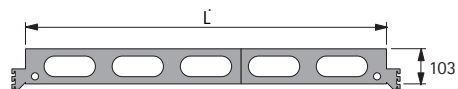
Bestelnr.	VE
9 078 752	1

# Tafelsysteem Change Traversen/ronde zuil



## Traverse

- Gereedschapsloos te monteren en af te stellen
- Geen vastschroeven nodig
- Staal poedergespoten aluminium finish glans

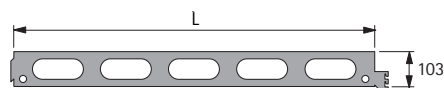


Lengte L mm	Voor tabelbreedte mm	Bestelnr.	VE
660 - 1060	800 - 1200	9 078 757	1
1060 - 1860	1200 - 2000	9 078 759	1



## Verbindingstraverse Change

- Ter verbinding van hoekoplossingen
- Gereedschapsloos te monteren en af te stellen
- Geen vastschroeven nodig
- Staal poedergespoten aluminium finish glans

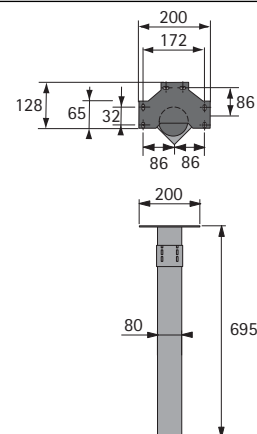


Lengte L mm	Voor tabelbreedte mm	Bestelnr.	VE
600 - 1060	800 - 1200	9 078 762	1
1060 - 1860	1200 - 2000	9 078 764	1



## Ronde zuil Singapore

- Voor 90° hoek- of conferentietafel
- Te combineren met traversen Change
- Staal poedergespoten aluminium finish glans



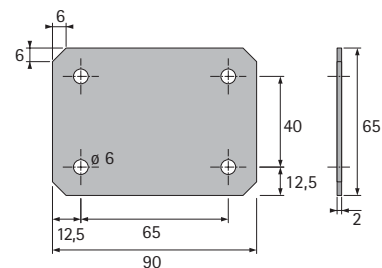
Bestelnr.	VE
9 078 768	1



## Verbindingsblad voor hoekoplossingen

- Staal poedergespoten aluminium finish

Bestelnr.	VE
0 048 443	1/2

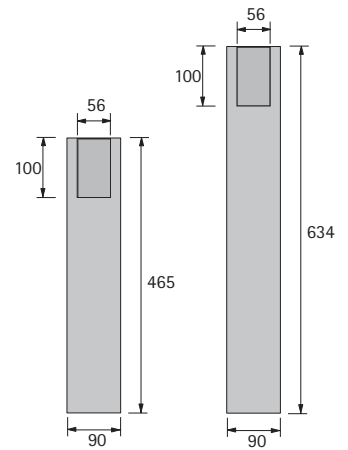


# Tafelsysteem Change Afdekplaten voor zijwanden van de voet



## Afdekplaat Plain

- Gereedschapsloos inklipsbaar
- Staal poedergespoten aluminium finish glans

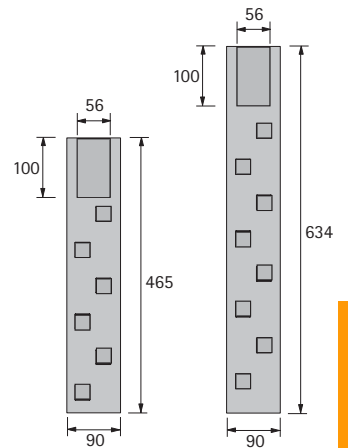


Voor voeten	Hoogte mm	Bestelnr.	VE
Met hoogteverstelling	634	<b>9 078 772</b>	1
Met hoogteverstelling	465	<b>9 078 778</b>	1



## Afdekplaat Square

- Gereedschapsloos inklipsbaar
- Staal poedergespoten aluminium finish glans

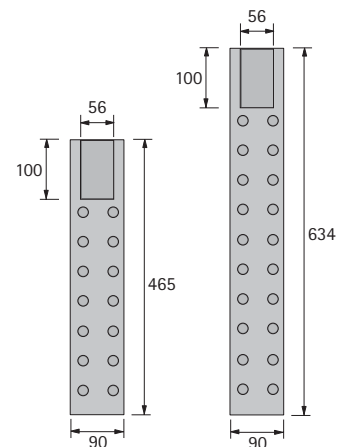


Voor voeten	Hoogte mm	Bestelnr.	VE
Met hoogteverstelling	634	<b>9 078 770</b>	1
Met hoogteverstelling	465	<b>9 078 776</b>	1



## Afdekplaat Round

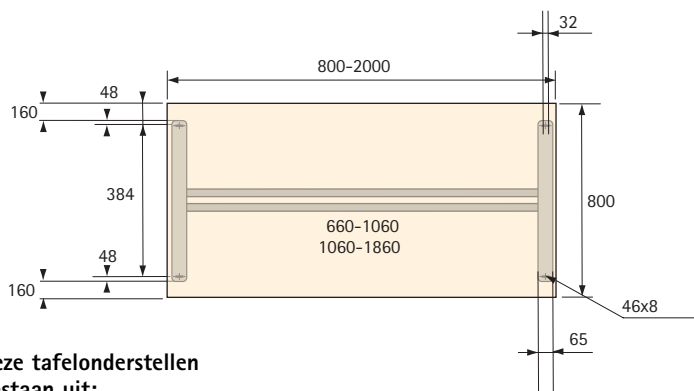
- Gereedschapsloos inklipsbaar
- Staal poedergespoten aluminium finish glans



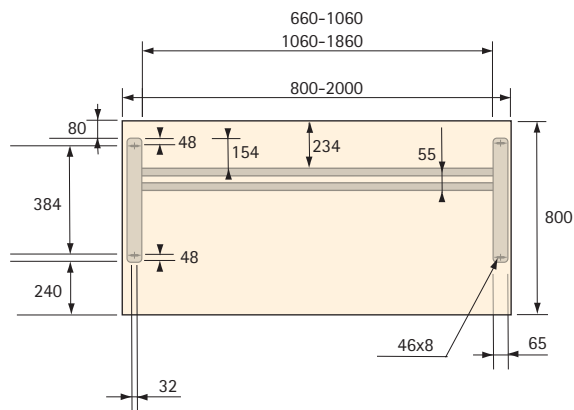
Voor voeten	Hoogte mm	Bestelnr.	VE
Met hoogteverstelling	634	<b>9 078 774</b>	1
Met hoogteverstelling	465	<b>9 078 780</b>	1

# Tafelsysteem Change Configuratievoorbeelden

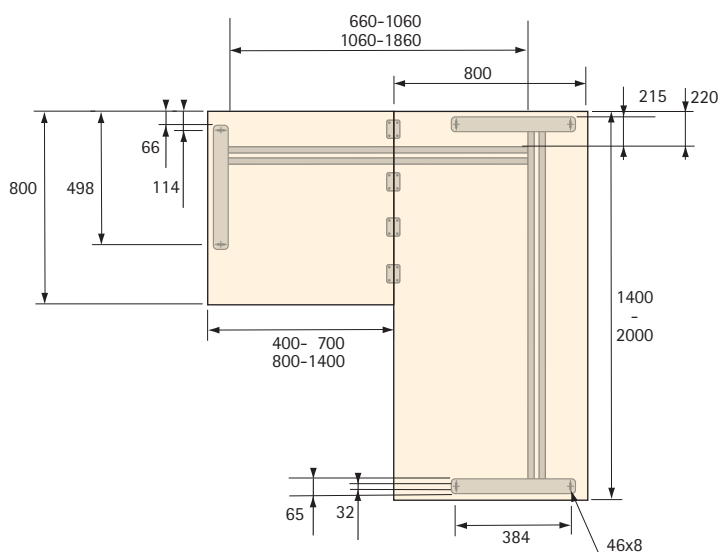
**T-voet**



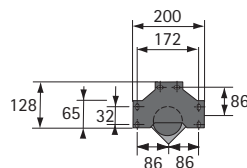
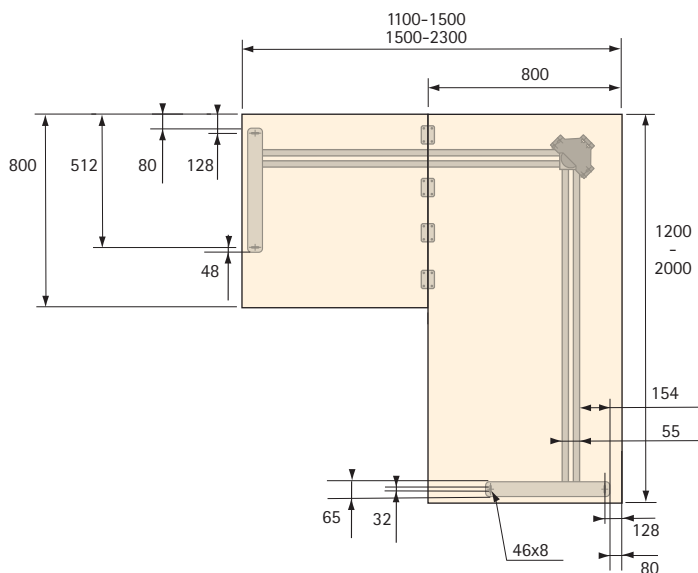
**C-voet**



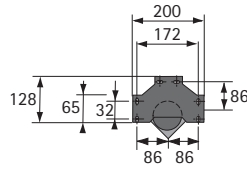
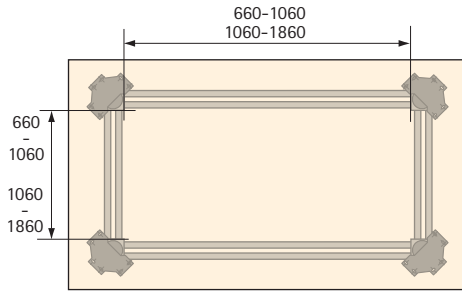
Deze tafelonderstellen  
bestaan uit:  
2 basisvoeten  
1 traverse



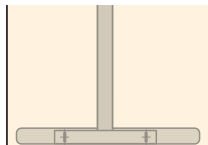
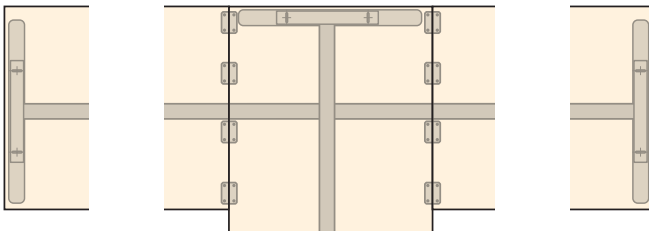
Dit tafelonderstel  
bestaat uit:  
2 C-basisvoeten  
1 C-verbingsvoet  
1 traverse  
1 verbindingstraverse  
Min. 4 verbingsplaten  
voor hoekoplossingen



Dit tafelonderstel  
bestaat uit:  
2 C-basisvoeten  
2 trasseren  
1 ronde zuil Singapore  
Min. 4 verbingsplaten  
voor hoekoplossingen

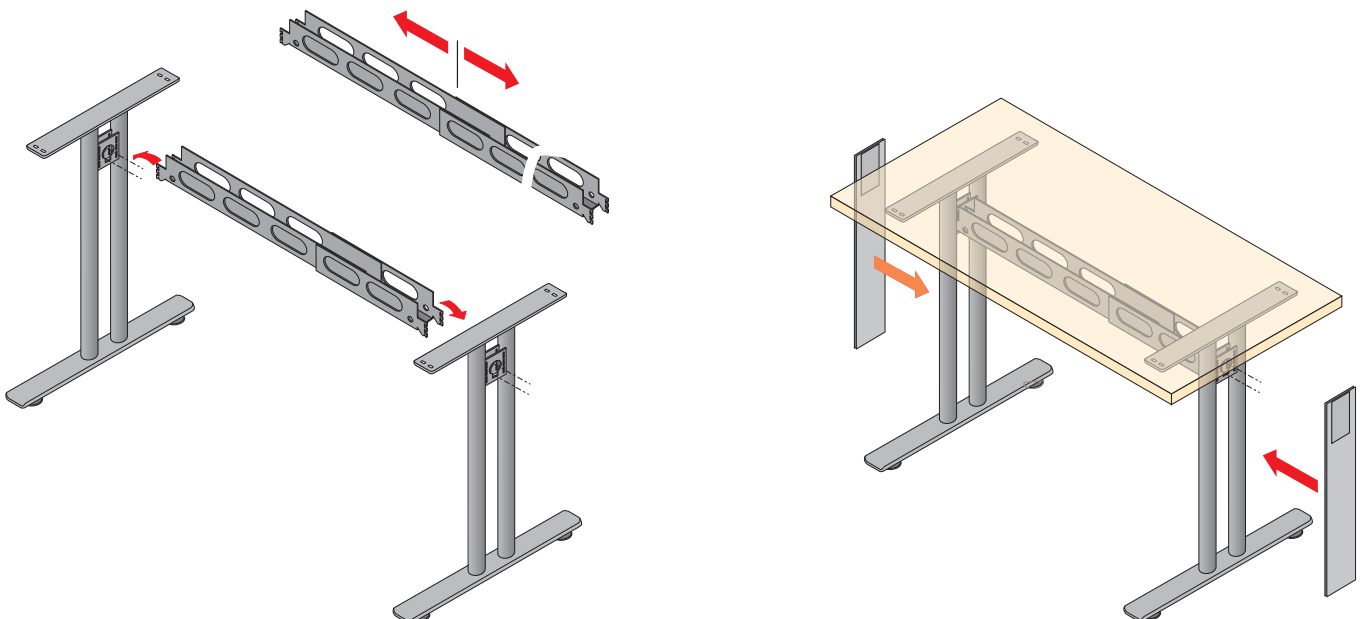


**Dit tafelonderstel  
bestaat uit:**  
4 ronde zuilen Singapore  
4 traversen



**Dit tafelonderstel  
bestaat uit:**  
3 basisvoeten  
1 verbindingsvoet  
1 traverse  
2 verbindingstraversen  
Min. 8 verbindingsschroeven voor hoekoplossingen

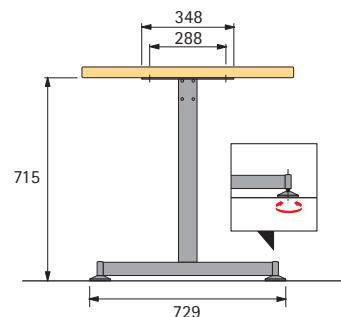
## Montage





## Basisonderstel

- Hoge stabiliteit
- Voor tafelbreedtes 800 - 2000 mm
- Afstelling in de hoogte + 15 mm met stelschroef
- Eenvoudige en tijdsbesparende montage
- Staal poedergespoten aluminium finish

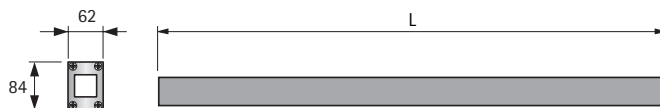


Bestelnr.	VE
9 078 727	2



## Traverse

- Rechts/links te gebruiken
- Staal poedergespoten aluminium finish

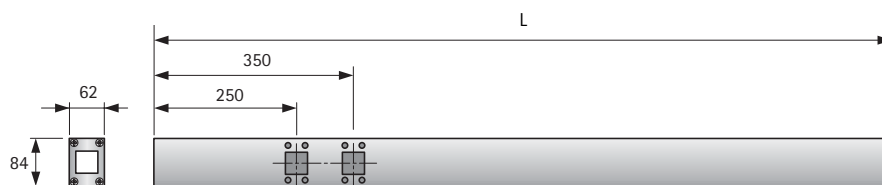


Lengte L mm	Voor schrijfbureaulengte mm	Bestelnr.	VE
703	800	0 045 993	1
903	1000	0 045 934	1
1103	1200	0 045 935	1



## Traverse met bevestigingsmogelijkheid voor een tweede traverse

- Rechts/links te gebruiken
- Staal poedergespoten aluminium finish

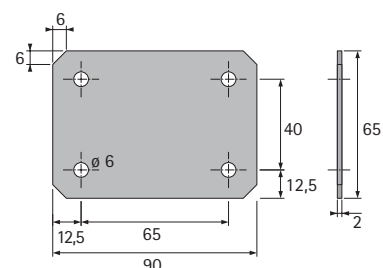


Lengte L mm	Voor schrijfbureaulengte mm	Bestelnr.	VE
1303	1400	0 045 936	1
1503	1600	0 045 937	1
1703	1800	0 045 938	1
1903	2000	0 045 939	1

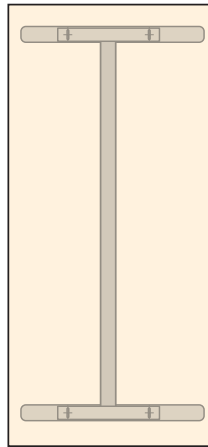


## Verbindingsblad voor hoekoplossingen

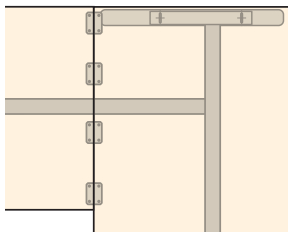
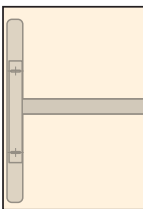
- Staal poedergespoten aluminium finish



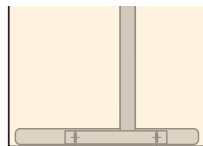
Bestelnr.	VE
0 048 443	1/2



**Dit tafelonderstel  
bestaat uit:**  
2 basisonderstellen  
1 traverse, willekeurige lengte



**Dit tafelonderstel  
bestaat uit:**  
3 basisonderstellen  
1 traverse met bevestigingsmogelijkheid voor een tweede traverse  
1 traverse, willekeurige lengte  
Min. 4 verbindingsplaten voor hoekoplossingen

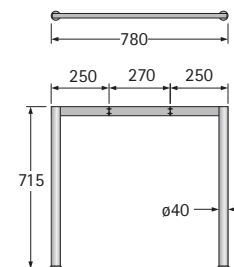


# Tafelonderstel Change 2-voet



## 2-voet onderstel, rond

- Rechts/links te gebruiken
- Afstelling in de hoogte + 15 mm met stelschroef
- Staal poedergespoten aluminium finish

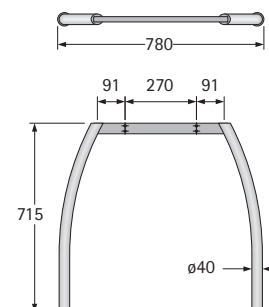


Bestelnr.	VE
0 045 976	2



## 2-voet onderstel, gebogen

- Rechts/links te gebruiken
- Afstelling in de hoogte + 15 mm met stelschroef
- Staal poedergespoten aluminium finish

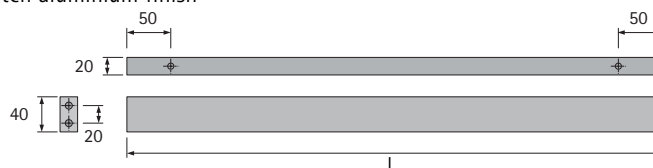


Bestelnr.	VE
0 045 988	2



## Traversen

- Staal poedergespoten aluminium finish

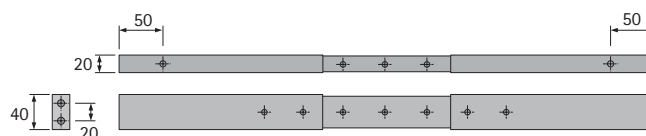


Lengte L mm	Voor schrijfbureaulengte mm	Bestelnr.	VE
710	800	0 046 009	2
910	1000	0 046 011	2
1110	1200	0 046 012	2
1310	1400	0 046 013	2
1510	1600	0 046 014	2
1710	1800	0 046 015	2
1910	2000	0 046 016	2



## Traversen

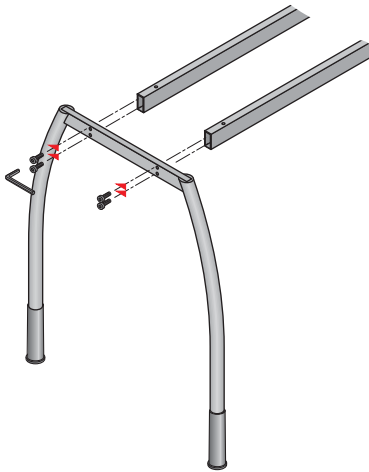
- Telescopisch in 50 mm afstanden
- Staal poedergespoten aluminium finish



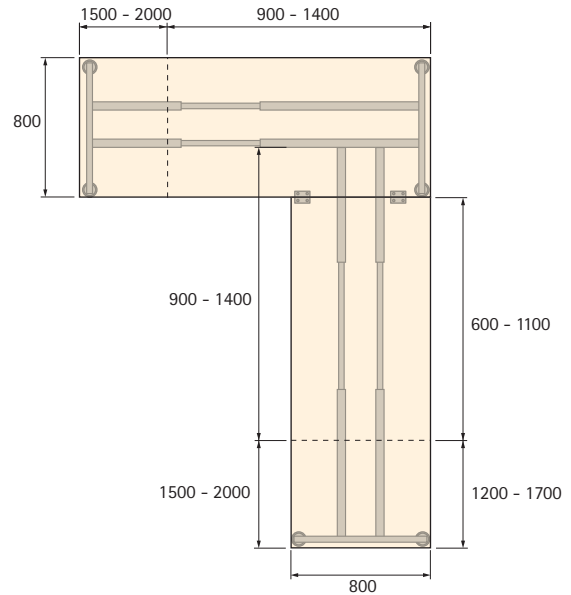
Voor schrijfbureaulengte mm	Bestelnr.	VE
900 - 1400	0 046 019	2
1500 - 2000	0 046 021	2



## Montage



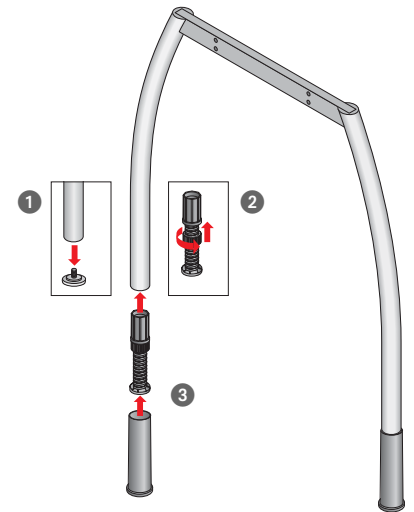
## 90° hoekoplossingen



## Traploze hoogteverstelling 745 - 865 mm

- Voor 2-voet onderstel, rond
- Montage: gewoonweg voetafstelschroef met kunststofopname uitnemen en de hoogteverstelling inzetten
- Kunststof zwart/aluminium finish

Set bestaat uit:  
2 afdekhulzen

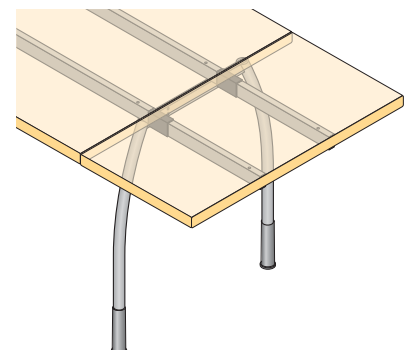
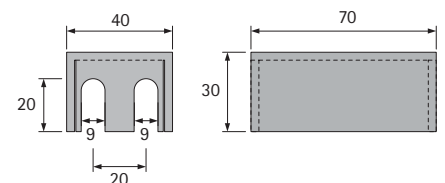


Bestelnr.	VE
0 045 978	1 set



## Tafelverbinder

- Om 2 tafels te verbinden zonder vierde voetstuk
- Staal poedergespoten aluminium finish



Bestelnr.	VE
0 046 031	2



## Individueel samen te stellen uit:

### 3 montagekruisen

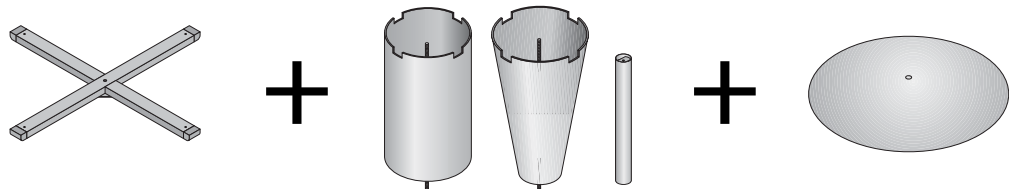
- 600 x 600 mm
- 800 x 800 mm
- 1000 x 1000 mm

### 3 zuilen

- Staalzuil cilindrisch of
- Houten zuil cilindrisch of
- Houten zuil conisch

### 3 basisplaten

- Diameter 620 mm
- Diameter 720 mm
- Diameter 820 mm

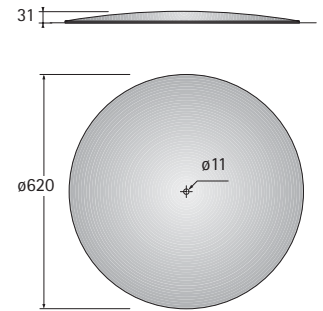




### Basisplaat ø 620 mm

- Staal poedergespoten aluminium finish

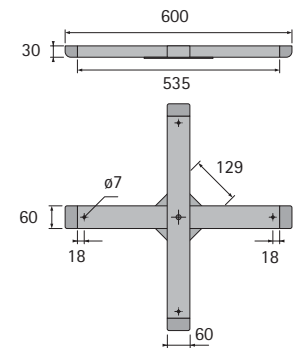
Bestelnr.	VE
0 048 676	1



### Montagekruis 600 x 600 mm

- Staal poedergespoten aluminium finish

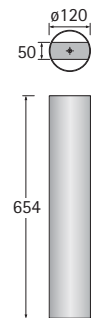
Bestelnr.	VE
0 048 535	1



### Staalzuil cilindrisch

- Voor basisset Change Plus
- Diameter 120 mm
- Tafelbladmaten max. ø 700/600 x 600 mm
- Staal poedergespoten aluminium finish

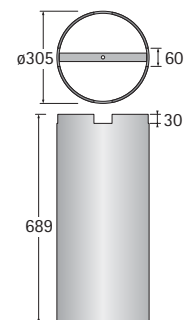
Bestelnr.	VE
0 045 836	1



### Houten zuil cilindrisch

- Voor basisset Change Plus
- Diameter 305 mm
- Tafelbladmaten max. ø 900/800 x 800 mm
- Beuk onbehandeld

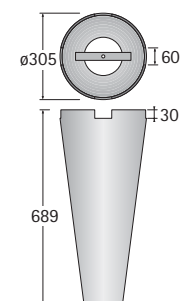
Bestelnr.	VE
0 045 837	1



### Houten zuil conisch

- Voor basisset Change Plus
- Diameter 390 mm
- Tafelbladmaten max. ø 900/800 x 800 mm
- Beuk onbehandeld

Bestelnr.	VE
0 045 838	1



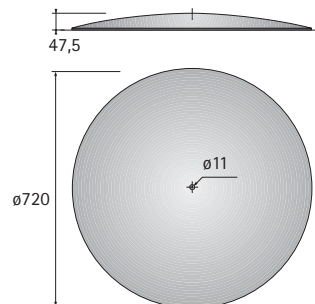
# Tafelonderstel Change Plus

## Hoogte 715 mm



### Basisplaat $\varnothing$ 720 mm

- Staal poedergespoten aluminium finish

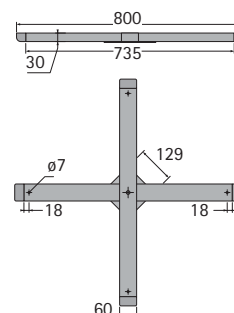


Bestelnr.	VE
0 048 534	1



### Montagekruis 800 x 800 mm

- Staal poedergespoten aluminium finish



Bestelnr.	VE
0 048 533	1



### Staalzuil cilindrisch

- Voor basisset Change Plus
- Diameter 120 mm
- Tafelbladmaten max.  $\varnothing$  1100/850 x 850 mm
- Staal poedergespoten aluminium finish

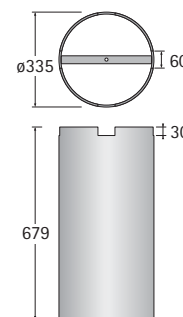


Bestelnr.	VE
0 045 823	1



### Houten zuil cilindrisch

- Voor basisset Change Plus
- Diameter 335 mm
- Tafelbladmaten max.  $\varnothing$  1300/1050 x 1050 mm
- Beuk onbehandeld

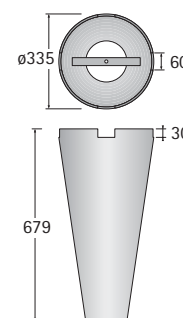


Bestelnr.	VE
0 045 824	1



### Houten zuil conisch

- Voor basisset Change Plus
- Diameter 390 mm
- Tafelbladmaten max.  $\varnothing$  1300/1050 x 1050 mm
- Beuk onbehandeld



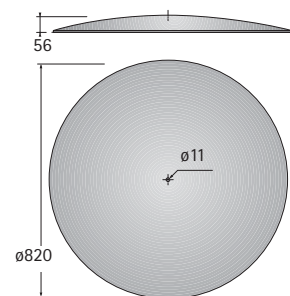
Bestelnr.	VE
0 045 825	1



### Basisplaat ø 820 mm

- Staal poedergespoten aluminium finish

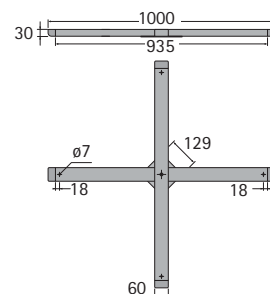
Bestelnr.	VE
0 048 532	1



### Montagekruis 1000 x 1000 mm

- Staal poedergespoten aluminium finish

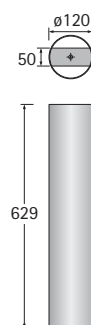
Bestelnr.	VE
0 048 531	1



### Staalzuil cilindrisch

- Voor basisset Change Plus
- Diameter 120 mm
- Tafelbladmaten max. ø 1400/1000 x 1000 mm
- Staal poedergespoten aluminium finish

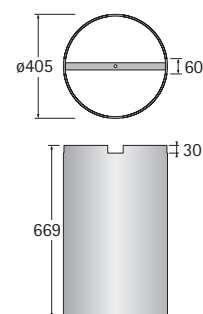
Bestelnr.	VE
0 045 827	1



### Houten zuil cilindrisch

- Voor basisset Change Plus
- Diameter 405 mm
- Tafelbladmaten max. ø 1600/1200 x 1200 mm
- Beuk onbehandeld

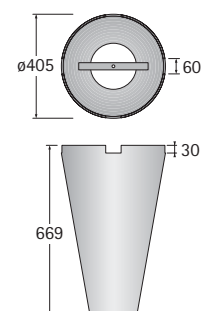
Bestelnr.	VE
0 045 828	1



### Houten zuil conisch

- Voor basisset Change Plus
- Diameter 390 mm
- Tafelbladmaten max. ø 1600/1200 x 1200 mm
- Beuk onbehandeld

Bestelnr.	VE
0 045 829	1



# Perfekte integratie in het dagelijkse leven

Het gebruik van moderne media stelt nieuwe eisen aan de bureau-uitrusting.

Oplossingen vindt u in catalogusgroep 10:

- Beeldscherm- en PC-houder, aflegvakken voor toetsenborden en cd's zorgen voor orde op en onder tafels
- Stopcontactsystemen, kabeldoorlaten en kabelkanalen voor meubels vereenvoudigen de energie- en gegevensverzorging





### Artikels in groep 10.1

- Stopcontactsystemen
- Kabeldoorlaten
- Kabelhouders
- Kabelkanalen

### Artikels in groep 10.2

- Houders voor beeldschermen
- Houders voor computers
- Houders voor toetsenborden
- CD-houders
- Houders voor beamers
- Hefplateaus

## Overzicht over het assortiment 6.5 Tafelpoten en meubelvoeten



**Design tafelpoten**

6.5.4 - 6.5.8



**Tafelpoten  
met Systeem 32 montageplaten**

6.5.9 - 6.5.15



**Tafelpoten  
eenvoudige uitvoering**

6.5.17 - 6.5.19



**Design-meubelvoeten**

6.5.22 - 6.5.29

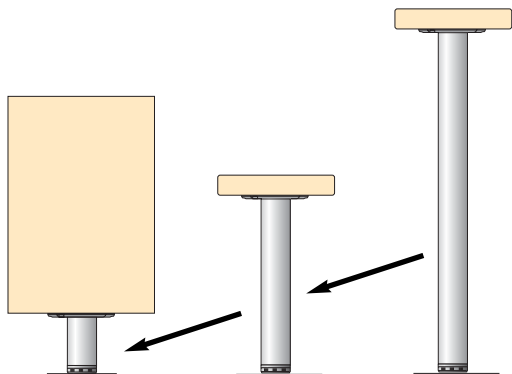


**Meubelpoten**

6.5.30



## Hoogtes/lengtes



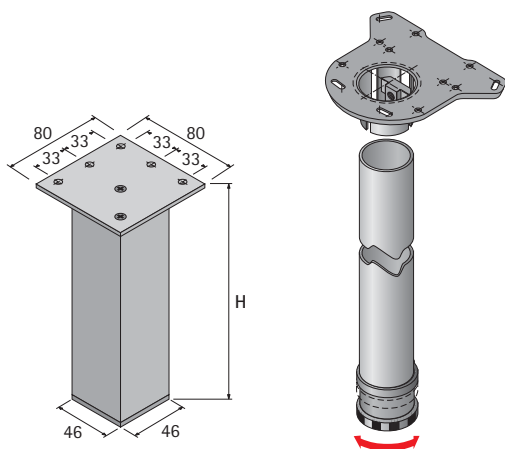
### Tafelpoten

- De lengte wordt vooral bepaald door ergonomische voordelen
- Lengte + dikte van het tafelblad = hoogte van de tafel
- Tafelpoten en toepassingen:  
Lengte >800 mm = statafels  
Lengte 690 tot 750 mm = zittafels  
Lengte ongeveer 400 mm = woonkamertafels

### Meubelpoten

- Lengte 10 tot 200 mm

## Montage



### Tafelpoten

- Bij design tafelpoten zijn montageplaten vaak aan het design aangepast omwille van optische redenen
- Andere tafelpoten houden rekening met praktische aspecten in montage en demontage, b.v. voor het opslaan

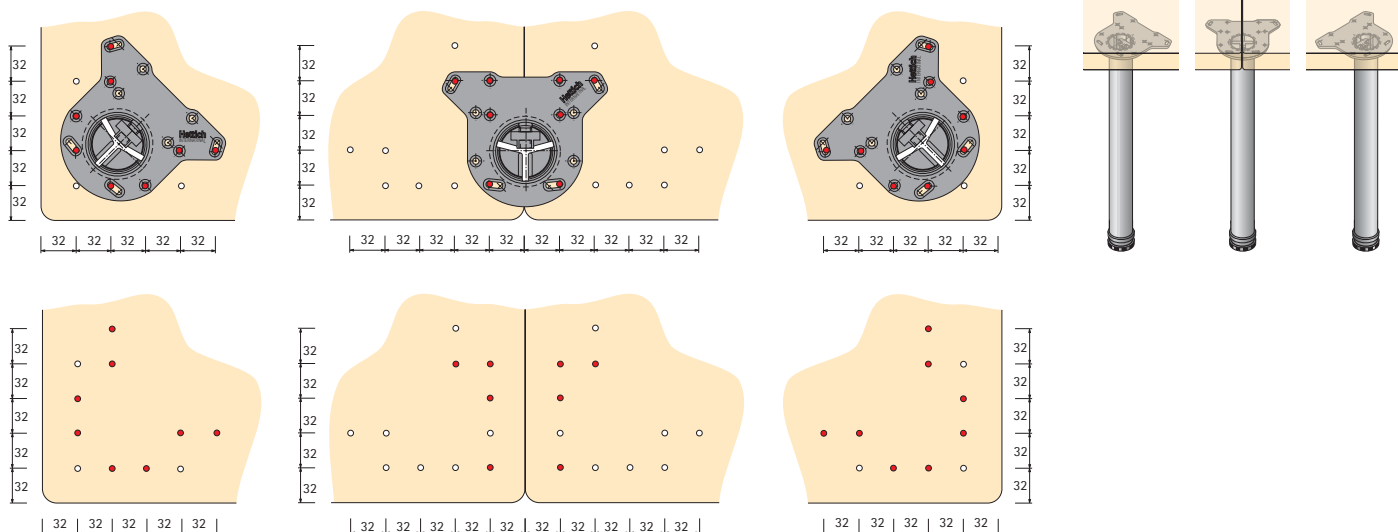
### Meubelpoten

- Ook hier wordt bij design meubelvoeten rekening gehouden met het uiterlijk
- Sommige meubelvoeten met grotere montageplaat zijn vooral geschikt voor de montage onder de zijwand en de bodem en ondersteunen zo optimaal de belastingsverdeling

## Hettich-montageplaat

System  
32

- Tafelpoten met deze montageplaat zijn vooral geschikt voor de montage onder voorgefabriceerde tafelbladen met Systeem 32 boringen



# Design tafelpoot Abena met edelstaal finish

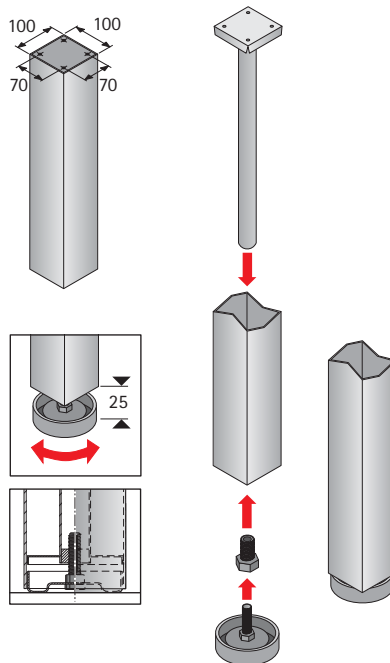
## Montage direct onder de hoek van de tafel



### Abena

- Aluminium vierkante buis 100 x 100 mm
- Met bodemcompensatie + 15/- 5 mm
- Ook geschikt voor glazen bladen, adapter voor glazen bladen zie onderaan
- Belastbaarheid 250 kg  
Tafelblad moet kwalitatief op het belastingsbereik zijn afgestemd!
- Montage direct onder de hoek van de tafel: met verborgen bevestiging!
- Oppervlak: edelstaal-finish geborsteld

Lengte mm	Bestelnr.	VE
695	9 078 983	1
720	9 078 397	1
820	9 078 399	1
870	9 078 411	1
1100	9 078 417	1



### Adapter voor glazen bladen voor design tafelpoot Abena

- Vierkantbuis 100 x 100 mm
- Staal

Bestelnr.	VE
9 078 981	1 set

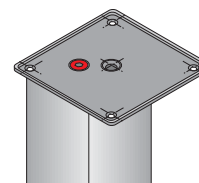
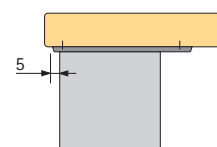
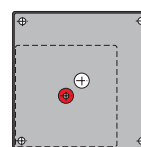
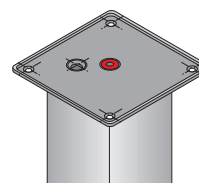
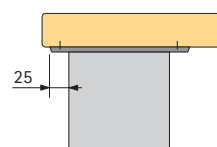
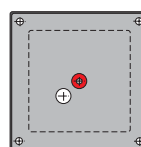
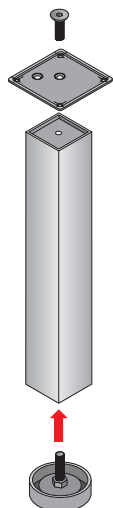
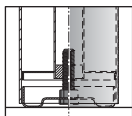
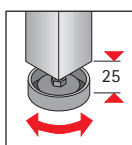
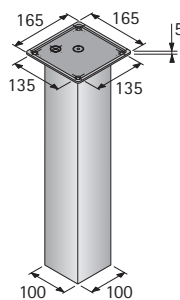


## Abeni

- Aluminium vierkante buis 100 x 100 mm
- Met bodemcompensatie + 15/- 5 mm
- Variabele montageplaat voor twee bevestigingsvarianten
- Belastbaarheid 250 kg  
Tafelblad moet kwalitatief op het belastingsbereik zijn afgestemd!
- Oppervlak: edelstaal finish geborsteld



Lengte mm	Bestelnr.	VE
695	9 078 957	1
720	9 078 962	1
820	9 078 966	1
870	9 078 969	1
1100	9 078 979	1





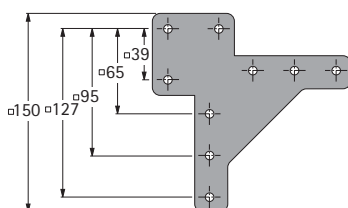
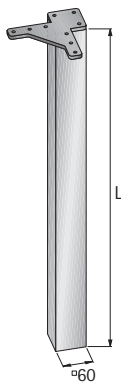
- Vierkante edelstaal buis 60 x 60 mm
- Lengte 700 mm
- Met bodemcompensatie + 10 mm
- Oppervlak: geborsteld

**Set bestaat uit:**  
4 tafelpoten  
Bevestigingsmateriaal

Montage	Bestelnr.	VE
Afio - direct onder de hoek van de tafel	9 078 475	1 set
Afiu - voor de hoek van de tafel	9 078 497	1 set
Afia - naar de binnenkant verplaatst	9 078 541	1 set

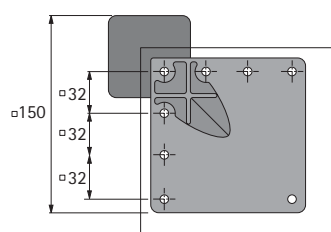
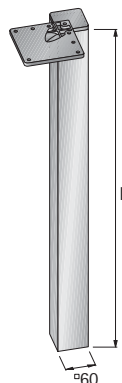
## Afio

Montage direct onder de hoek van de tafel



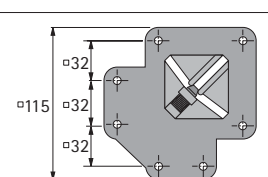
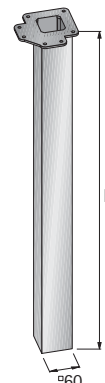
## Afiu

Montage voor de hoek van de tafel



## Afia

Montage naar de binnenkant verplaatst



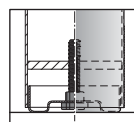
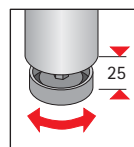
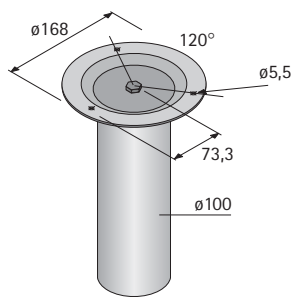


## Chidi

- Diameter 100 mm
- Belastbaarheid 250 kg  
Tafelblad moet kwalitatief op het belastingsbereik zijn afgestemd!



Lengte mm	Bestelnr./Oppervlak hoogglans verchromd	edelstaal finish	VE
720	9 078 433	9 078 445	1
820	9 078 450	9 078 454	1
870	9 078 458	9 078 464	1
1100	9 078 423	9 078 429	1





## Adisa SQ

- Lengte 700 mm
- Met bodemcompensatie + 10 mm
- Vierkant uiterlijk 80 x 80 mm
- Houtoppervlak: onbehandeld, individueel te beitsen/te lakken

## Set bestaat uit:

4 tafelpoten  
Bevestigingsmateriaal



Beuk  
onbehandeld

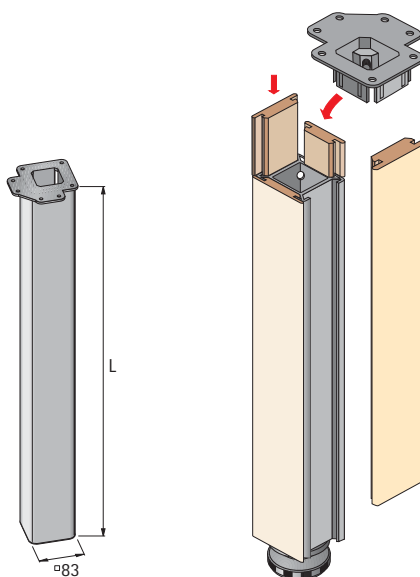
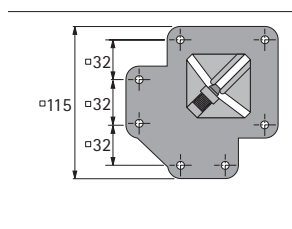


Eik  
onbehandeld



Ahorn  
onbehandeld

Oppervlak	Bestelnr.	VE
Beuk onbehandeld	9 078 543	1 set
Eik onbehandeld	9 078 547	1 set
Ahorn onbehandeld	9 078 545	1 set





## Adisa RO

- Lengte 710 mm
- Hoogteafstelling + 30 mm traploos tot lengte 740 mm
- Diameter 80 mm
- Houtoppervlak: onbehandeld, individueel te beitsen/te lakken

Set bestaat uit:  
4 tafelpoten  
Bevestigingsmateriaal



Beuk  
onbehandeld

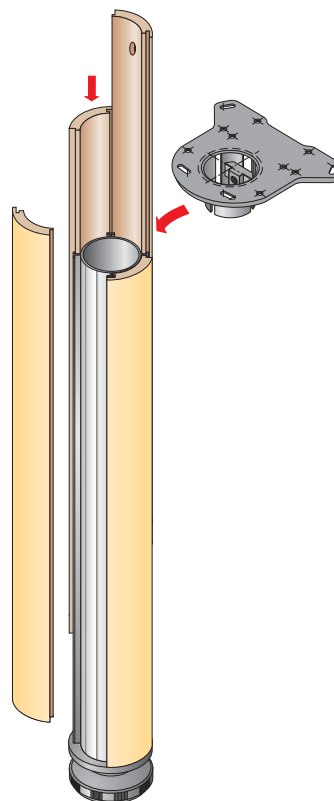
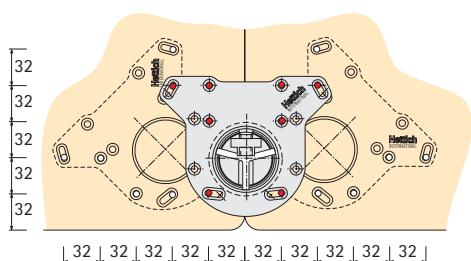


Eik  
onbehandeld



Ahorn  
onbehandeld

Oppervlak	Bestelnr.	VE
Beuk onbehandeld	0 046 059	1 set
Eik onbehandeld	0 046 061	1 set
Ahorn onbehandeld	0 046 062	1 set

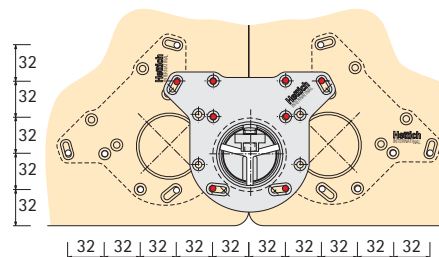




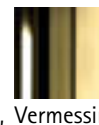
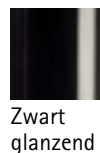
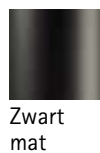
## Standaard tafelpoot Eful van staal

- Lengte 710 mm
- Hoogteafstelling + 30 mm traploos tot lengte 740 mm

Set bestaat uit:  
4 tafelpoten  
Bevestigingsmateriaal



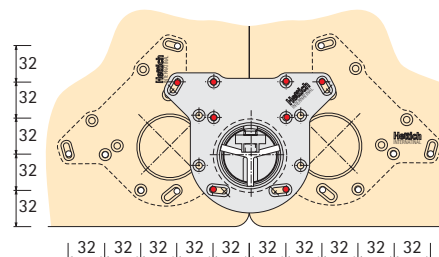
Oppervlak	Bestelnr./Diameter mm			VE
	50	60	80	
Hoogglans verchroomd	0 070 131	0 070 134	0 070 143	1 set
Edelstaal finish	0 070 132	0 070 135	0 070 144	1 set
Zwart mat	0 070 133	0 070 136	0 070 145	1 set
Zwart glanzend		0 070 137		1 set
Grijs, RAL 7035		0 070 138		1 set
Wit		0 070 139		1 set
Aluminium finish, RAL 9006		0 070 140		1 set
Vermessingd		0 070 141		1 set
Edelstaal geslepen		0 070 142		1 set



## Standaard tafelpoot Eful van aluminium

- Lengte 710 mm
- Hoogteafstelling + 30 mm traploos tot lengte 740 mm
- Diameter 60 mm
- Oppervlak: aluminium geëloxeerd

Set bestaat uit:  
4 tafelpoten  
Bevestigingsmateriaal



Oppervlak	Bestelnr.	VE
Geribd design A	0 046 047	1 set
Geribd design B	0 070 146	1 set
Geribd design C	0 046 046	1 set



Frontplaatbevestiging en kabelklem zie pagina 6.5.20 – 6.5.21



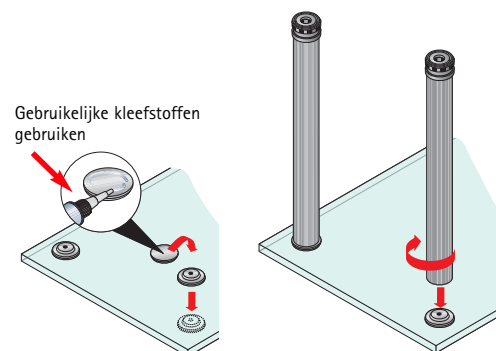


## Standaard tafelpoot Dayo van staal voor glazen bladen

- Lengte 370/720 mm
- Hoogteafstelling + 30 mm traploos tot lengte 400/750 mm
- Diameter 60 mm

### Set bestaat uit:

- 4 tafelpoten
- 4 bevestigingsplaten voor glazen bladen



Hoogglans verchromd



Edelstaal finish

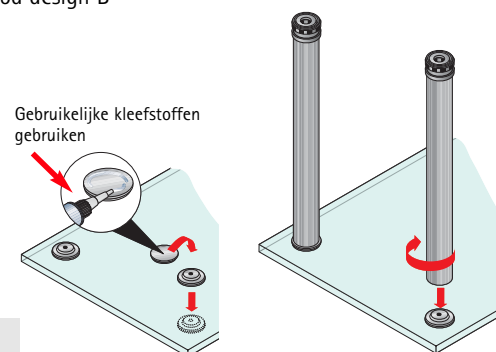
Oppervlak	Bestelnr./Lengte mm		VE
	370	720	
Hoogglans verchromd	0 013 643	0 013 421	1 set
Edelstaal finish	0 013 642	0 013 420	1 set

## Standaard tafelpoot Dayi van aluminium voor glazen bladen

- Lengte 370/720 mm
- Hoogteafstelling + 30 mm traploos tot lengte 400/750 mm
- Diameter 60 mm
- Oppervlak: aluminium geëloxeerd, geribd design B

### Set bestaat uit:

- 4 tafelpoten
- 4 bevestigingsplaten voor glazen bladen



B

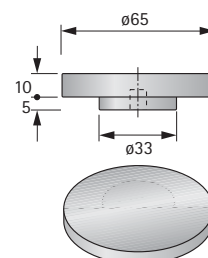
Bestelnr./Lengte mm	VE	
370	720	
0 013 644	0 013 434	1 set

## Bevestigingsplaat voor glazen bladen

- Met M10 schroefdraad
- Aluminium



Bestelnr.	VE
0 001 795	1



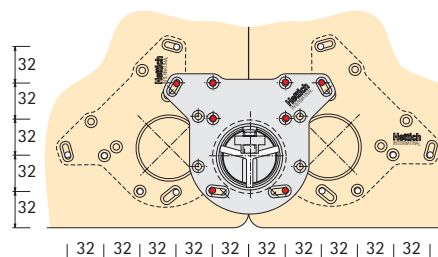
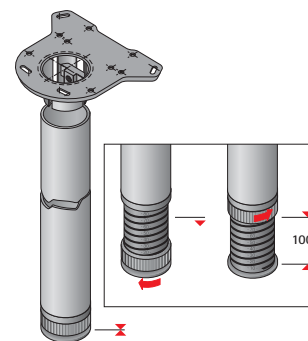
# Standaard tafelpoten Femi met groot afstelbereik en optionele montage van voertrollen



## Standaard tafelpoot Femi met groot afstelbereik

- Lengte 650/710 mm
- Hoogteafstelling + 100 mm traploos tot 750/810 mm in de hoogte afstelbaar
- Diameter 60 mm
- Te gebruiken met afdekhulzen voor hoogteafstelling
- Geschikt voor voertrollen

**Set bestaat uit:**  
4 tafelpoten  
Bevestigingsmateriaal



Hoogglans verchromd

Edelstaal finish

Zwart mat



Oppervlak	Bestelnr./Lengte mm		VE
	650	710	
Hoogglans verchromd	0 070 202	0 070 147	1 set
Edelstaal finish	0 070 206	0 070 148	1 set
Zwart mat	0 070 207	0 070 149	1 set

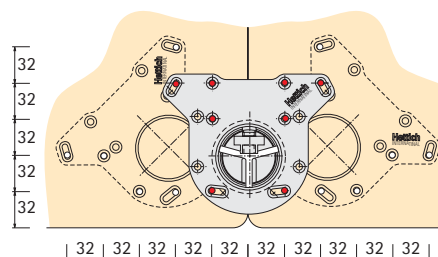
Afdekhulzen en voertrollen, zie pagina 6.5.13



## Standaard tafelpoot Femi met groot afstelbereik, als set met gemonteerde stalen afdekhuls, voertrol en bevestigingsplaat inbegrepen

- Lengte 650 mm (voertrol inbegrepen)
- Hoogteafstelling + 100 mm traploos tot 750 mm in de hoogte afstelbaar
- Diameter 60 mm

**Set bestaat uit:**  
1 tafelpoot  
1 afdekhuls voor afstelling in de hoogte  
1 voertrol, draai- en vaststelbaar  
Bevestigingsmateriaal



Hoogglans verchromd

Edelstaal finish

Zwart mat

Oppervlak	Bestelnr.	VE
Hoogglans verchromd	0 070 208	1 set
Edelstaal finish	0 070 211	1 set
Zwart mat	0 070 212	1 set



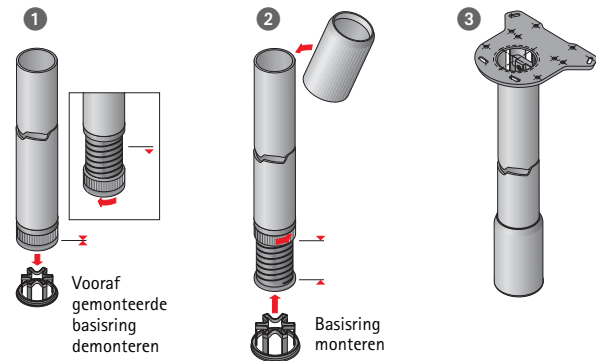
Frontplaatbevestiging en kabelklem zie pagina 6.5.20 - 6.5.21

# Stalen afdekhulzen Femico en voetrollen Femica voor standaard tafelpoten Femi

## Stalen afdekhulzen Femico voor stalen tafelpoten Femi, 100 mm in de hoogte afstelbaar

- Verbergen de zwarte kunststof schroef voor de hoogteafstelling en zorgen voor een "afgesloten", uniform uiterlijk van de voet

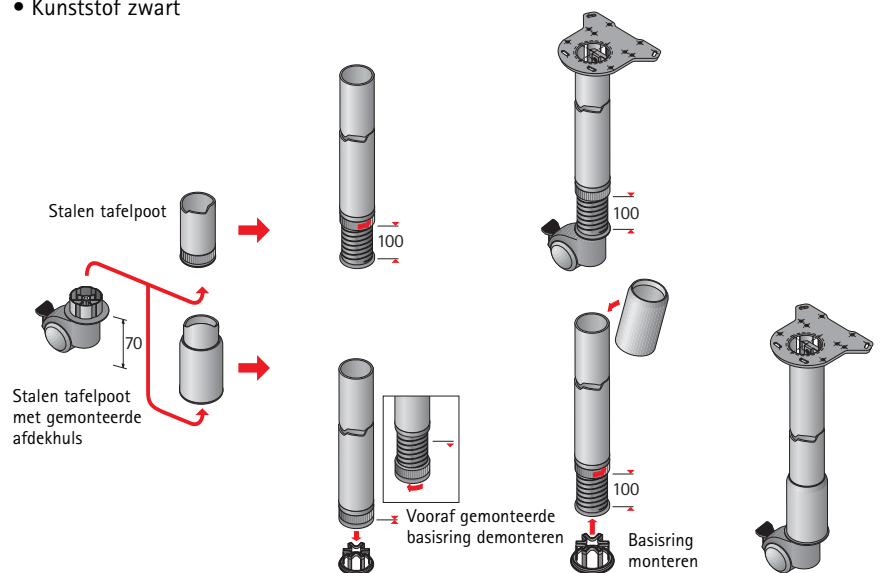
Set bestaat uit:  
4 stalen afdekhulzen  
4 basisringen, kunststof zwart



Oppervlak	Bestelnr.	VE
Hoogglans verchromd	0070 198	1 set
Edelstaal finish	0070 199	1 set
Zwart mat	0070 200	1 set

## Voetrol Femica voor stalen tafelpoten Femi

- Om op te klippen
- Hoogte 70 mm (bijkomend bij de lengte van de tafelpoot)
- Draai- en fixeerbaar
- Te gebruiken met en zonder stalen afdekhuls
- Kunststof zwart



Bestelnr.	VE
0070 201	1

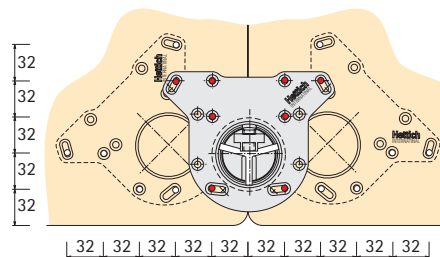


### Stalen tafelpoot Ayo voor statafels

- Lengte 1200 mm
- Hoogteafstelling + 30 mm traploos tot lengte 1230 mm
- Individueel inkortbaar aan het eind van de voet
- Diameter 60 mm
- Belastbaarheid 150 kg/poot  
Ook de kwaliteit van het tafelblad moet op dit belastingsbereik zijn afgestemd!

#### Set bestaat uit:

- 1 tafelpoot
- 1 voeteinde
- 1 afdekhuls kunststof zwart
- Bevestigingsmateriaal



Oppervlak	Bestelnr.	VE
Hoogglans verchromd	<b>0 046 048</b>	1 set
Edelstaal finish	<b>0 046 049</b>	1 set
Zwart mat	<b>0 046 051</b>	1 set

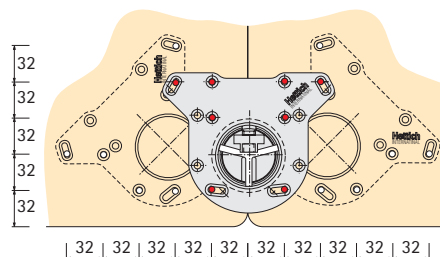


### Stalen tafelpoot Jelani voor hoge belastingen

- Lengte 690 mm
- Hoogteafstelling + 180 mm traploos tot lengte 870 mm
- Diameter 80 mm
- Belastbaarheid 150 kg/poot  
Ook de kwaliteit van het tafelblad moet op dit belastingsbereik zijn afgestemd!

#### Set bestaat uit:

- 1 tafelpoot
- 1 afdekhuls
- Bevestigingsmateriaal



Oppervlak	Bestelnr.	VE
Hoogglans verchromd	<b>0 046 063</b>	1 set
Edelstaal finish	<b>0 046 064</b>	1 set
Zwart mat	<b>0 046 065</b>	1 set



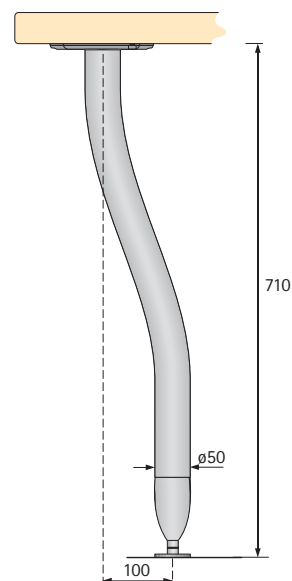
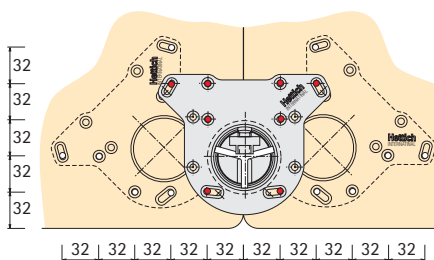
Frontplaatbevestiging en kabelklem zie pagina 6.5.20 - 6.5.21

## Esia

- Gebogen conische voet
- Lengte 710 mm
- Hoogteafstelling + 20 mm traploos tot lengte 730 mm
- Diameter 50 mm
- Oppervlak: aluminium finish

### Set bestaat uit:

1 gebogen tafelpoot  
Bevestigingsmateriaal



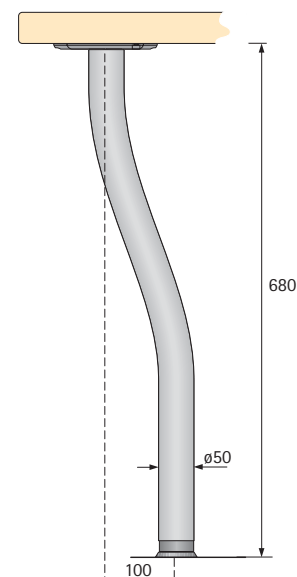
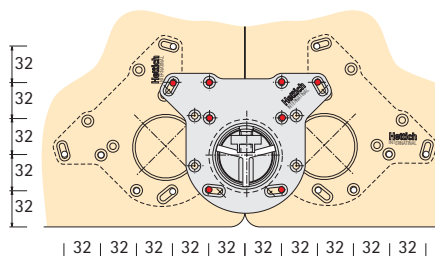
Bestelnr.	VE
0 046 058	1 set

## Esib

- Gebogen voet
- Lengte 680 mm
- Hoogteafstelling + 100 mm traploos tot lengte 780 mm
- Diameter 50 mm
- Oppervlak: aluminium finish

### Set bestaat uit:

1 gebogen tafelpoot  
Bevestigingsmateriaal



Bestelnr.	VE
0 046 057	1 set

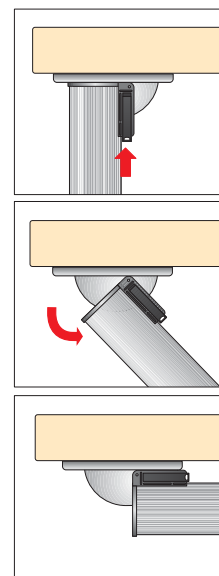
# Opklapbare tafelpoten Jengo



## Opklapbare tafelpoot Jengo van staal

- Lengte 710 mm
- Hoogteafstelling + 30 mm traploos tot lengte 740 mm
- Diameter 50 mm
- Belastbaarheid 100 kg/poot  
Ook de kwaliteit van het tafelblad moet op dit belastingsbereik zijn afgestemd!

**Set bestaat uit:**  
4 tafelpoten  
Bevestigingsmateriaal



Hoogglans  
verchroomd



Edelstaal  
finish



Zwart  
mat

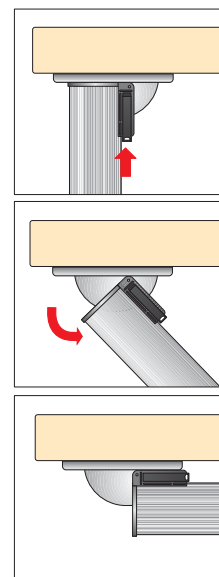
Oppervlak	Bestelnr.	VE
Hoogglans verchroomd	0 046 694	1 set
Edelstaal finish	9 078 548	1 set
Zwart mat	0 046 693	1 set



## Opklapbare tafelpoot Jengo van aluminium

- Lengte 710 mm
- Hoogteafstelling + 30 mm traploos tot lengte 740 mm
- Diameter 50 mm
- Belastbaarheid 100 kg/poot  
Ook de kwaliteit van het tafelblad moet op dit belastingsbereik zijn afgestemd!
- Geribd design B

**Set bestaat uit:**  
4 tafelpoten  
Bevestigingsmateriaal



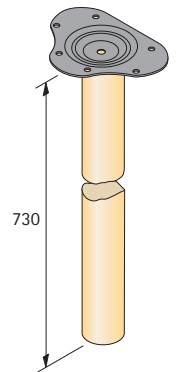
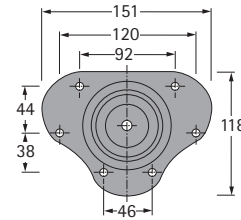
B

Bestelnr.	VE
0 046 066	1 set



## lfe

- Beuk transparant gelakt
- Diameter 50 mm
- Lengte 730 mm
- Schroef voor bodemcompensatie
- Demonteerbare montageplaat

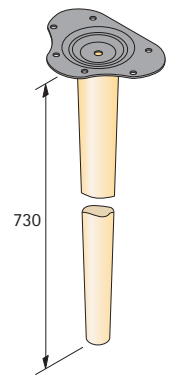
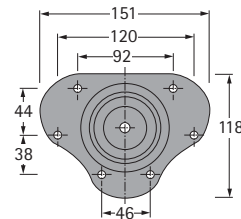


Bestelnr.	VE
0 022 107	1



## lge

- Beuk transparant gelakt
- Diameter 55/25 mm, conisch
- Lengte 730 mm
- Schroef voor bodemcompensatie
- Demonteerbare montageplaat

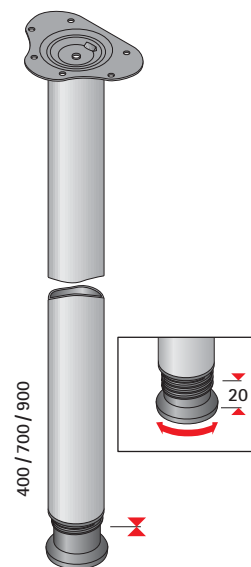
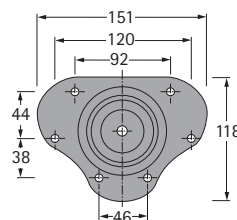


Bestelnr.	VE
0 022 109	1

# Stalen tafelpoten, eenvoudige uitvoering

## Kofi

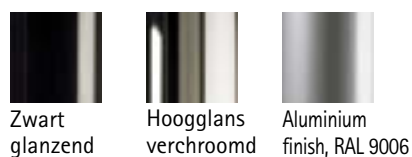
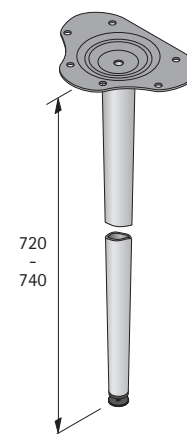
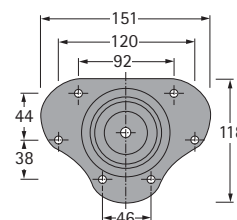
- Diameter 60 mm
- Traploos + 20 mm in de hoogte verstelbaar
- Demonteerbare montageplaat



Oppervlak	Bestelnr./Lengte mm			VE
	400	700	900	
Zwart glanzend	0 001 221	0 001 184	0 016 852	1
Wit	0 001 220	0 001 182	0 016 851	1
Hoogglans verchroomd	0 001 224	0 001 183	0 016 854	1
Aluminium finish	0 001 814	0 001 819	0 016 853	1
Edelstaal finish	0 016 846	0 016 847	0 046 283	1

## Afua

- Diameter 42/25 mm, conisch
- Traploos van 720 tot 740 mm in de hoogte verstelbaar
- Demonteerbare montageplaat



Oppervlak	Bestelnr.	VE
Zwart glanzend	0 016 832	1
Hoogglans verchroomd	0 016 831	1
Aluminium finish	0 016 830	1



Frontplaatbevestiging en kabelklem zie pagina 6.5.20 - 6.5.21

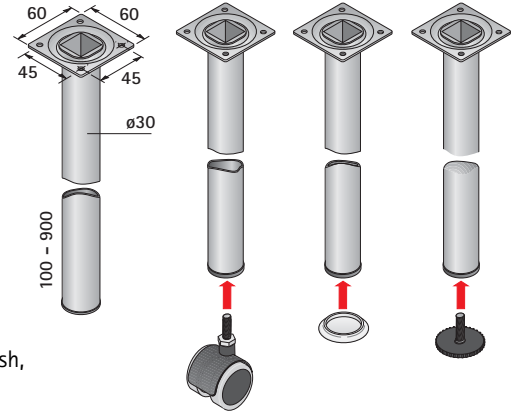
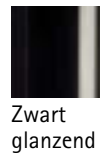


# Stalen tafelpoten Chipo, eenvoudige uitvoering met vaste montageplaat



## Chipo RO

- Diameter 30 mm
- Vaste montageplaat
- Passende meubelvoeten zie pagina 6.5.30

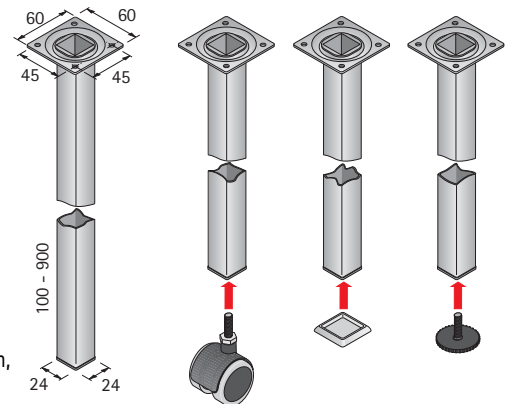
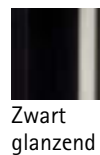


Oppervlak	Bestelnr./Lengte mm							VE
	300	400	500	600	700	800	900	
Zwart glanzend	0 045 774	0 001 226	0 046 276	0 046 277	0 001 227	0 001 228	0 046 278	1
Wit	0 045 775	0 001 139	0 046 279	0 046 281	0 001 140	0 001 145	0 046 282	1
Aluminium finish	0 045 777	0 016 872	0 046 273	0 046 274	0 016 876	0 016 861	0 046 275	1



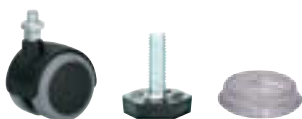
## Chipo SQ

- Vierkantbuis 24 x 24 mm
- Vaste montageplaat
- Passende meubelvoeten zie pagina 6.5.30



Oppervlak	Bestelnr./Lengte mm							VE
	300	400	500	600	700	800	900	
Zwart glanzend	0 001 350	0 001 351	0 001 352	0 001 381	0 001 382	0 001 383	0 001 384	1
Wit	0 001 162	0 001 148	0 001 163	0 001 164	0 001 149	0 001 150	0 001 169	1
Aluminium finish	0 045 810	0 016 873	0 046 264	0 046 265	0 016 864	0 016 860	0 046 266	1

## Toebehoren



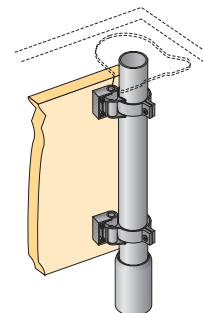
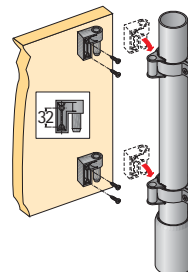
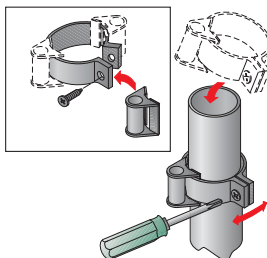
Artikel	Bestelnr.	VE
Tweelingsrol, diameter 50 mm met M10 schroefdraad	0 000 148	1
Bodemcompensatieschroef met M10 schroefdraad, 2 stuks	0 001 186	1 set
Onderzetter, binnendiameter 30 mm, transparant, 4 stuks	0 002 130	1 set

# Frontplaatbevestiging voor tafelpoten

## Diameter 50 en 60 mm

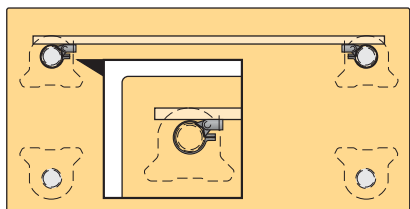
### Frontplaatbevestiging

- Voor verschillende frontplaatvarianten
- Vrij te positioneren, vrij draaibaar

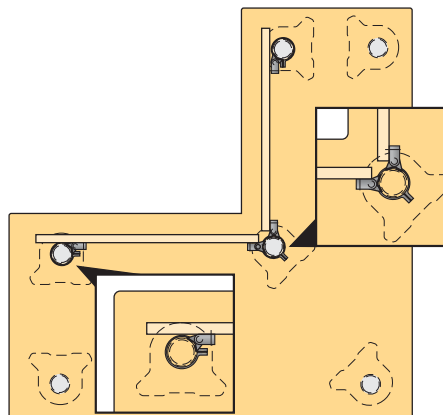


Voor tafelvariante	Set bestaat uit:	Bestelnr./Voor tafelpoot-diameter mm		VE
		50	60	
Tafel met 1 frontplaat	4 klemmen 4 adapters	0 070 213	0 070 216	1 set
Tafel met 2 frontplaten	6 klemmen 8 adapters	0 070 214	0 070 217	1 set
Tafel met 3 frontplaten	8 klemmen 12 adapters	0 070 215	0 070 218	1 set

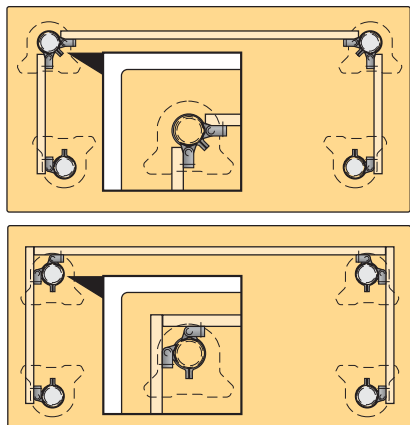
Tafel met drie frontplaten



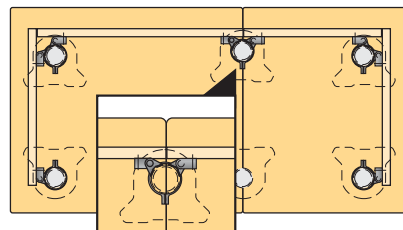
Tafel met twee frontplaten



Tafel met drie frontplaten



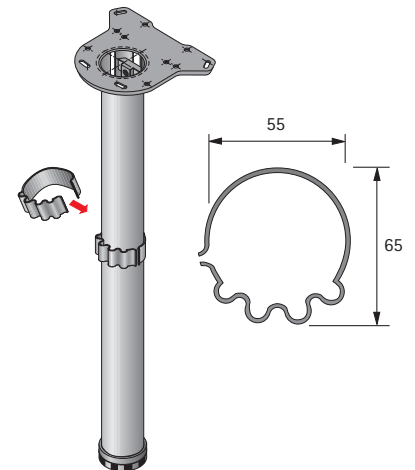
Twee tafelbladen "stotend" gemonteerd





## Kabelklem

- Om op te klipsen voor tafelpoten met  $\varnothing$  60 mm
- Kunststof zwart

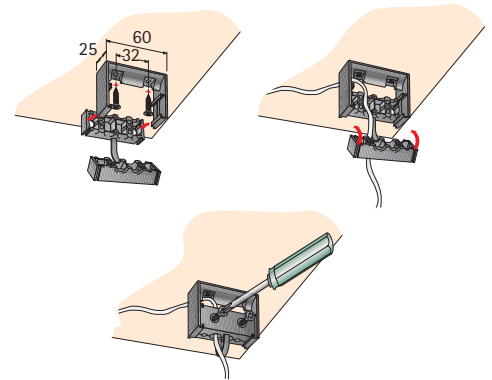


Bestelnr.	VE
0 046 052	2



## Trekontlasting

- Houder om aan te schroeven voor tot en met 4 kabels
- Kunststof zwart

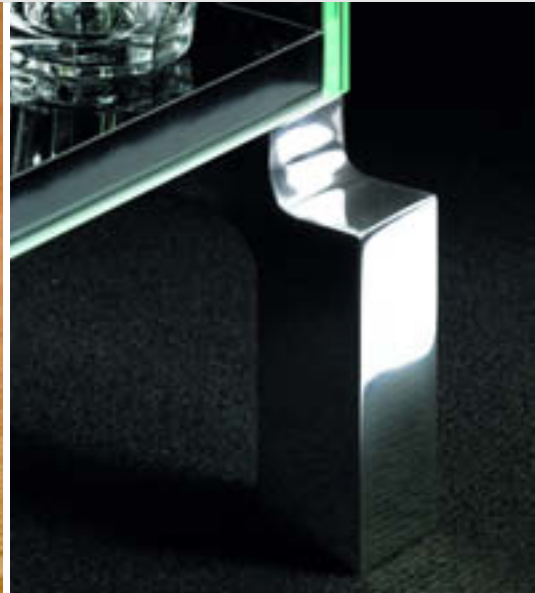


Bestelnr.	VE
0 046 053	1



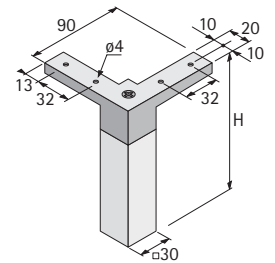
Kabeldoorlaten, kabelkanalen en kabelhouders zie groep 10.1

# Meubelvoeten met transparant acryl



## Akoni

- Voor de hoekmontage
- Montageplaat: gegoten zink, oppervlak aluminium-finish
- Voet: acryl transparant
- Belastbaarheid 35 kg per meubelvoet

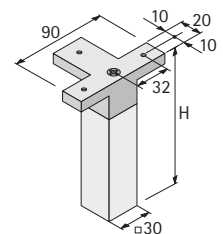


H mm	Bestelnr.	VE
100	9 078 406	1
120	9 078 409	1
150	9 078 412	1



## Akonia

- Montage centraal onder de kast
- Montageplaat: gegoten zink, oppervlak aluminium-finish
- Voet: acryl transparant
- Belastbaarheid 35 kg per meubelvoet

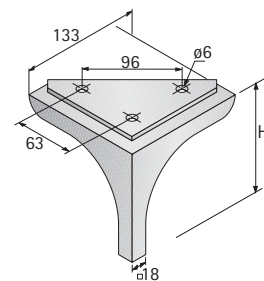


H mm	Bestelnr.	VE
100	9 078 414	1
120	9 078 418	1
150	9 078 420	1



## Mele

- Met kunststof gleider
- Belastbaarheid 150 kg per meubelvoet

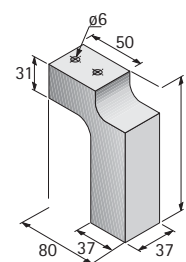


H mm	Bestelnr./Oppervlak		VE
	gesatineerd	gepolijst	
100	9 078 577	9 078 578	1
120	9 078 579	9 078 580	1
150	9 078 581	9 078 582	1



## Nalani

- Met kunststof gleider
- Belastbaarheid 200 kg per meubelvoet

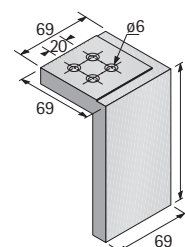


H mm	Bestelnr./Oppervlak		VE
	gesatineerd	gepolijst	
100	9 078 396	9 078 407	1
120	9 078 408	9 078 410	1
150	9 078 413	9 078 415	1



## Kapena

- Met kunststof gleider
- Belastbaarheid 200 kg per meubelvoet



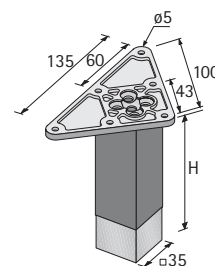
H mm	Bestelnr./Oppervlak		VE
	gesatineerd	gepolijst	
100	9 078 416	9 078 419	1
120	9 078 421	9 078 425	1
150	9 078 431	9 078 437	1

**Design meubelvoeten  
van hout/hout met lederlaag  
met applicatie van edelstaal geborsteld**



**Kala**

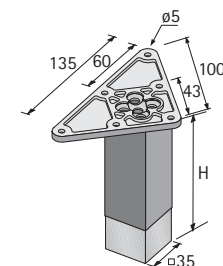
- Vierkantbuis 35 x 35 mm met lederlaag
- Viltglijders
- Belastbaarheid 60 kg per voet



H mm	Bestelnr./Leerkleur zwart	lichtbruin	donkerbruin	lichtbruin geribd	VE
98	9 078 563	9 078 567	9 078 572	9 078 576	1
128	9 078 562	9 078 566	9 078 570	9 078 575	1
158	9 078 561	9 078 564	9 078 568	9 078 574	1

**Kale**

- Vierkantbuis 35 x 35 mm met houtapplicatie
- Viltglijders
- Belastbaarheid 60 kg per voet



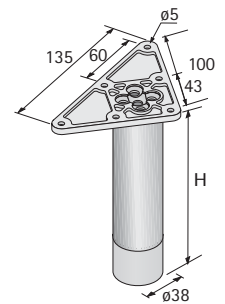
H mm	Bestelnr./Houtkleur beuk natuur	wenge	VE
98	9 078 559	9 078 560	1
128	9 078 556	9 078 557	1
158	9 078 554	9 078 555	1

# Design meubelvoeten van edelstaal geborsteld met houtapplicatie



## Kaleo RO

- Diameter 38 mm
- Viltglidders
- Belastbaarheid 60 kg per voet

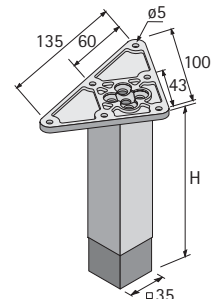


H mm	Bestelnr./Houtkleur		VE
	beuk natuur	wenge	
130	9 078 469	9 078 474	1
160	9 078 462	9 078 466	1
210	9 078 457	9 078 459	1



## Kaleo SQ

- Vierkantbuis 35 x 35 mm
- Viltglidders
- Belastbaarheid 60 kg per voet



H mm	Bestelnr./Houtkleur		VE
	beuk natuur	wenge	
130	9 078 495	9 078 553	1
160	9 078 490	9 078 493	1
210	9 078 479	9 078 488	1

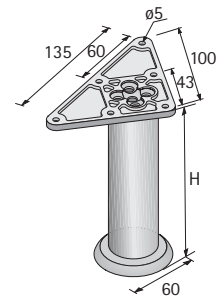
# Design meubelvoeten van edelstaal geborsteld



## Kalea RO

- Diameter 38 mm
- Met bodemcompensatie + 7 mm
- Kunststof glijder
- Belastbaarheid 60 kg per voet

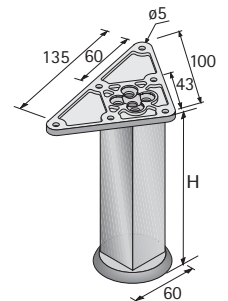
H mm	Bestelnr.	VE
110	9 078 432	1
150	9 078 427	1
190	9 078 426	1



## Kalea SQ

- Vierkantbuis 35 x 35 mm
- Met bodemcompensatie + 7 mm
- Kunststof glijder
- Belastbaarheid 60 kg per voet

H mm	Bestelnr.	VE
110	9 078 456	1
150	9 078 440	1
190	9 078 436	1

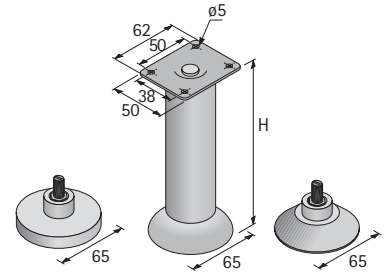






## Pero

- Diameter 38 mm
- Met bodemcompensatie - 5 mm
- Viltglijders
- Belastbaarheid 60 kg per voet

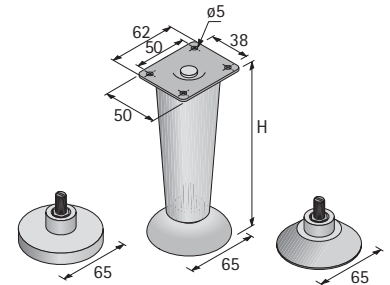


H mm	Bestelnr./Sokkelvorm			VE
	plat	afgerond	conisch	
100	9 078 442	9 078 439	9 078 444	1
125	9 078 451	9 078 448	9 078 452	1
150	9 078 463	9 078 460	9 078 467	1



## Pika

- Diameter 38 mm
- Met bodemcompensatie - 5 mm
- Viltglijders
- Belastbaarheid 60 kg per voet

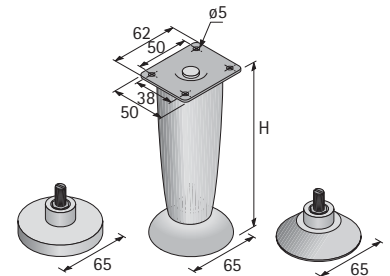


H mm	Bestelnr./Sokkelvorm			VE
	plat	afgerond	conisch	
100	9 078 476	9 078 472	9 078 486	1
125	9 078 522	9 078 489	9 078 525	1



## Piko

- Diameter 38 mm
- Met bodemcompensatie - 5 mm
- Viltglijders
- Belastbaarheid 60 kg per voet



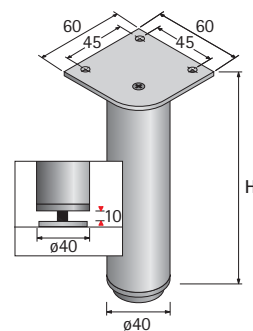
H mm	Bestelnr./Sokkelvorm			VE
	plat	afgerond	conisch	
75	9 078 531	9 078 529	9 078 533	1
100	9 078 535	9 078 534	9 078 536	1

# Design meubelvoeten van aluminium



## Lano RO

- Diameter 40 mm
- Met bodemcompensatie + 10 mm
- Met stalen montageplaat, poedergespoten zilver
- Kunststof schroefdraadglijder

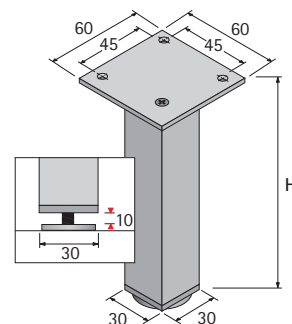


H mm	Bestelnr./Oppervlak zilver geëloxeerd	gepolijst	VE
80	0 046 306	0 046 311	1
100	0 046 307	0 046 312	1
120	0 046 308	0 046 313	1
150	0 046 309	0 046 314	1

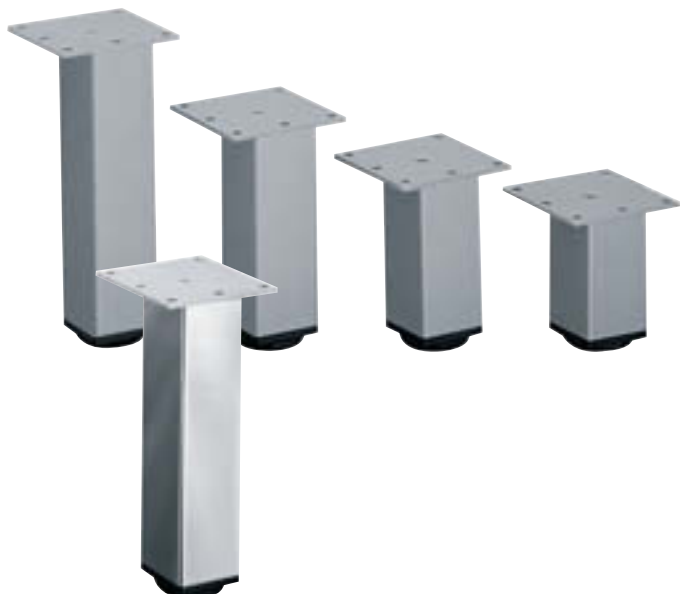


## Lano SQ 30

- Vierkantbuis 30 x 30 mm
- Met bodemcompensatie + 10 mm
- Met stalen montageplaat, poedergespoten zilver
- Kunststof schroefdraadglijder

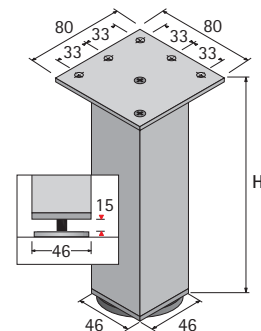


H mm	Bestelnr./Oppervlak zilver geëloxeerd	gepolijst	VE
80	0 046 483	0 046 487	1
100	0 046 484	0 046 488	1
120	0 046 485	0 046 489	1
150	0 046 486	0 046 490	1



## Lano SQ 46

- Vierkantbuis 46 x 46 mm
- Met bodemcompensatie + 15 mm
- Met stalen montageplaat, poedergespoten zilver
- Kunststof schroefdraadglijder

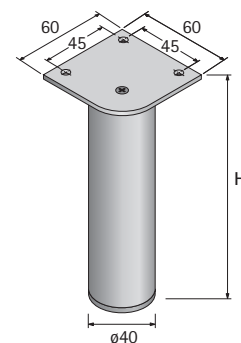


H mm	Bestelnr./Oppervlak zilver geëloxeerd	gepolijst	VE
100	0 046 491	0 046 495	1
120	0 046 492	0 046 496	1
150	0 046 493	0 046 497	1
200	0 046 494	0 046 498	1



## Lani RO

- Diameter 40 mm
- Met stalen montageplaat, poedergespoten zilver
- Kunststof glijder

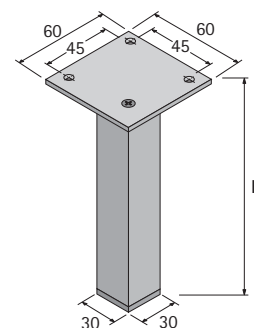


H mm	Bestelnr./Oppervlak zilver geëloxeerd	gepolijst	VE
80	0 046 601	0 046 605	1
100	0 046 602	0 046 606	1
120	0 046 603	0 046 607	1
150	0 046 604	0 046 608	1



## Lani SQ 30

- Vierkantbuis 30 x 30 mm
- Met stalen montageplaat, poedergespoten zilver
- Kunststof glijder

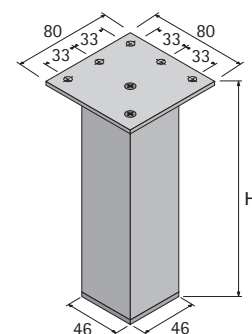


H mm	Bestelnr./Oppervlak zilver geëloxeerd	gepolijst	VE
80	0 046 609	0 046 613	1
100	0 046 610	0 046 614	1
120	0 046 611	0 046 615	1
150	0 046 612	0 046 616	1



## Lani SQ 46

- Vierkantbuis 46 x 46 mm
- Met stalen montageplaat, poedergespoten zilver
- Kunststof glijder



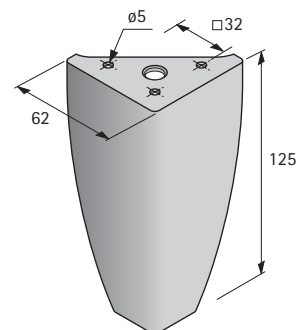
H mm	Bestelnr./Oppervlak zilver geëloxeerd	gepolijst	VE
100	0 045 071	0 045 075	1
120	0 045 072	0 045 084	1
150	0 045 073	0 045 085	1
200	0 045 074	0 045 086	1

# Meubelvoeten van kunststof of staal



## Kekoa

- Kunststof gelakt
- Oppervlak: aluminium finish
- Belastbaarheid 35 kg

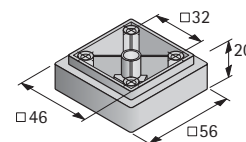


Bestelnr.	VE
9 078 422	1/10



## Malia

- Kunststof gelakt
- Oppervlak: aluminium finish
- Belastbaarheid 35 kg

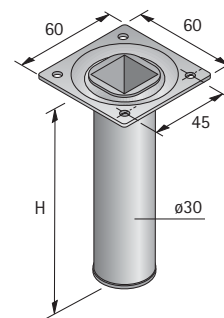


Bestelnr.	VE
9 078 424	1/20



## Chipo RO

- Staal
- Diameter 30 mm
- Vaste montageplaat
- Passende tafelpoten zie pagina 6.4.18



Zwart



Wit



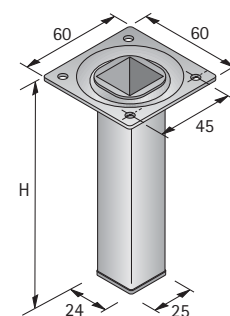
Aluminium finish

H mm	Bestelnr. zwart	wit	aluminium finish	VE
100	0 016 875	0 016 874	0 016 862	1
200	0 045 770	0 045 771	0 045 773	1
250	0 001 225	0 001 138	0 046 272	1



## Chipo SQ

- Staal
- Vierkantbuis 24 x 24 mm
- Vaste montageplaat
- Passende tafelpoten zie pagina 6.4.18



Zwart



Wit



Aluminium finish

H mm	Bestelnr. zwart	wit	aluminium finish	VE
100	0 001 376	0 001 160	0 016 863	1
200	0 001 378	0 001 161	0 045 808	1
250	0 001 379	0 001 147	0 045 809	1



Design meubelrollen in het modulair systeem

6.6.4 - 6.6.7



Meubelrollen

6.6.8 - 6.6.11



Toestelrollen

6.6.12 - 6.6.14



Transportrollen

6.6.15 - 6.6.17



## Type rollen

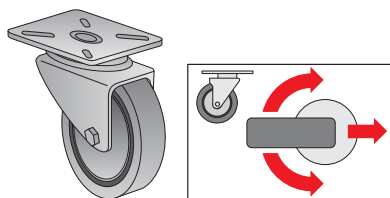
### Meubelrollen:

- Meestal klein, maar fijn voor het gebruik onder of in attractieve meubels
- Focus op design of speciale toepassingsgebieden b.v. schrijfbureau-container, zijdelingse montage, stoelmontage ...

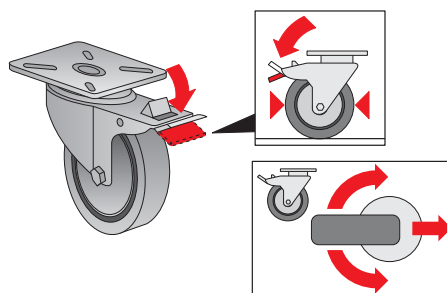
### Toestel- en transportrollen:

- De „werkbeesten“ onder de rollen
- Heel robuust voor moeilijke situaties en zware lasten
- Grotere diameter voor optimaal rolgedrag, ook op oneffen bodems

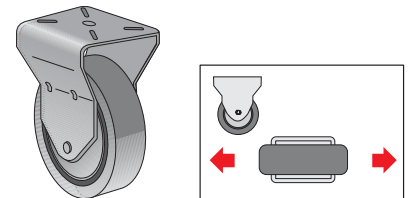
## Soorten rollen



**Zwenkrol**  
voor optimale manoeuvreerbaarheid

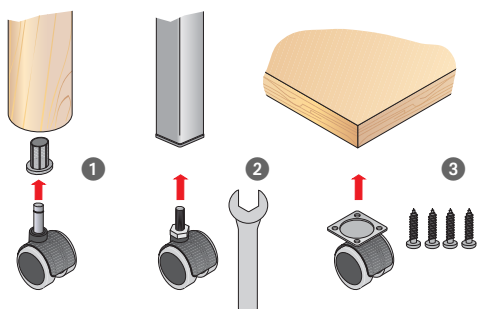


**Zwenkrol met arrêtering**  
voor optimale manoeuvreerbaarheid en extra arrêtering van de rol



**Bokrol**

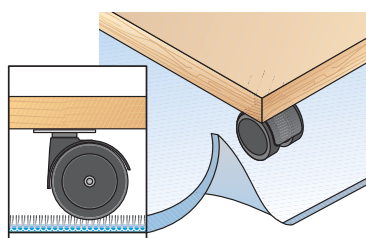
# Soorten bevestiging



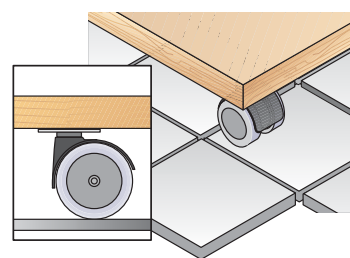
Voor een veilige en stabiele bevestiging van de rol aan het meubelstuk wordt tussen 3 verschillende soorten bevestigingen onderscheiden:

- 1 Bevestiging met indrukhuks en pin
- 2 Bevestiging met schroefdraadpin
- 3 Bevestiging met plaat om aan te schroeven

# Soorten bodems

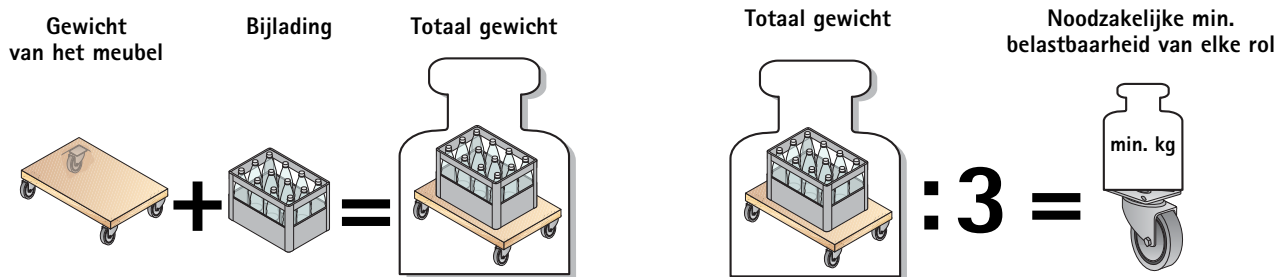


Voor **zachte** vloerbedekkingen b.v. tapijt of PVC/linoleum: rollen met **hard** loopvlak gebruiken.

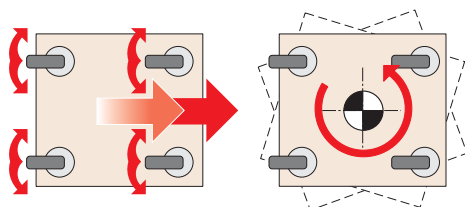


Voor **harde** vloerbedekkingen b.v. steen of parket: rollen met **zacht** loopvlak gebruiken.

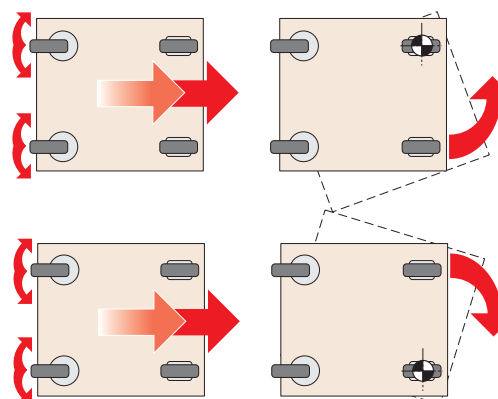
# Formule om de belastbaarheid van de rollen te berekenen



# Manoeuvrerbaarheid



Optimale manoeuvrerbaarheid bij gebruik van 4 zwenkrollen

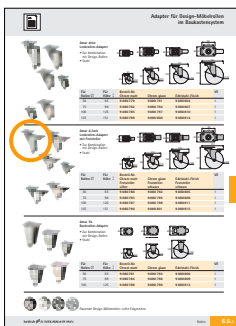


Bevredigende manoeuvrerbaarheid en goede rechteuitloop bij gebruik van 2 bok- en 2 zwenkrollen

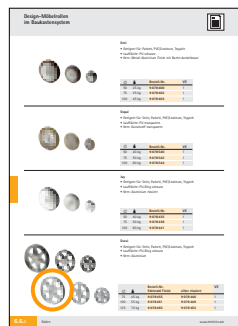
# Design meubelrollen in het modulair systeem



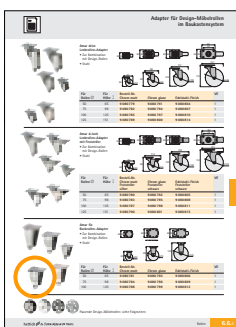
33 adapters + 28 design rollen =  
243 attractieve design oplossingen



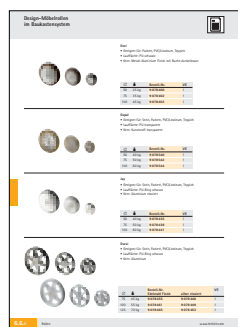
+



=



+



=





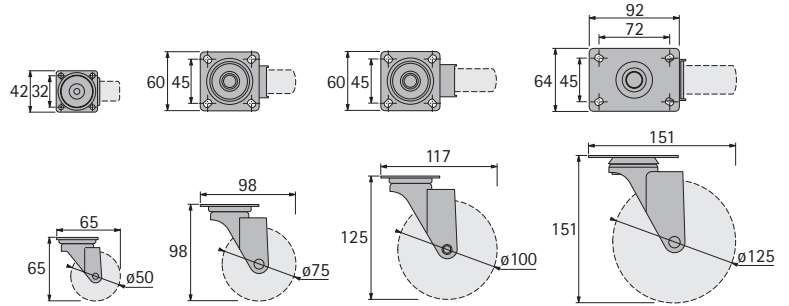


# Adapter voor design meubelrollen in het modulair systeem



## Amar drive Zwenkrol-adapter

- Ter combinatie met design rollen
- Staal

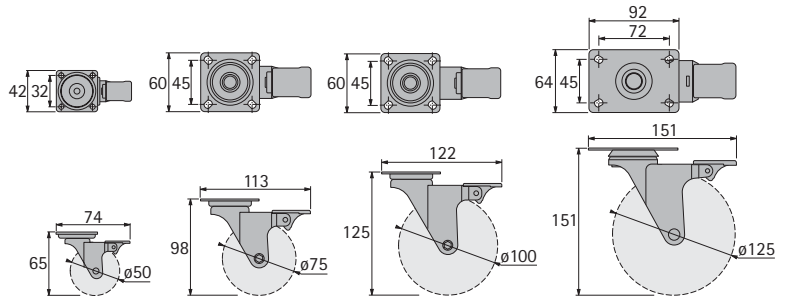


Voor rollen $\varnothing$	Voor hoogte I	Bestelnr. chroom mat	chroom glans	edelstaal finish	VE
50	65	9 080 779	9 080 791	9 080 804	1
75	98	9 080 782	9 080 794	9 080 807	1
100	125	9 080 785	9 080 797	9 080 810	1
125	151	9 080 789	9 080 800	9 080 814	1



## Amar d-lock Zwenkrol-adapter met arrêtering

- Ter combinatie met design rollen
- Staal

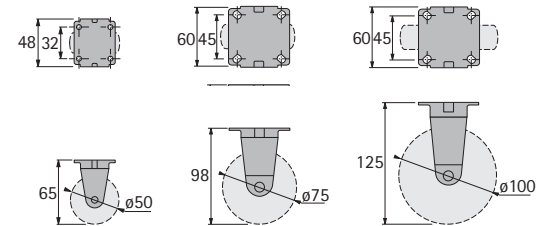


Voor rollen $\varnothing$	Voor hoogte I	Bestelnr. chroom mat arrêtering zilver	chroom glans arrêtering zwart	edelstaal finish arrêtering zwart	VE
50	65	9 080 780	9 080 792	9 080 805	1
75	98	9 080 783	9 080 795	9 080 808	1
100	125	9 080 787	9 080 798	9 080 811	1
125	151	9 080 790	9 080 801	9 080 815	1



## Amar fix Bokrol-adapter

- Ter combinatie met design rollen
- Staal



Voor rollen $\varnothing$	Voor hoogte I	Bestelnr. chroom mat	chroom glans	edelstaal finish	VE
50	65	9 080 781	9 080 793	9 080 806	1
75	98	9 080 784	9 080 796	9 080 809	1
100	125	9 080 788	9 080 799	9 080 812	1



Passende design meubelrollen: zie de volgende pagina's



## Devi

- Geschikt voor: parket, PVC/linoleum, tapijt
- Loopvlak: PU zwart
- Kern: metaal aluminium finish met beuk donkerbruin

∅	📦	Bestelnr.	VE
50	15 kg	9 078 400	1
75	25 kg	9 078 402	1
100	35 kg	9 078 403	1



## Gopal

- Geschikt voor: steen, parket, PVC/linoleum, tapijt
- Loopvlak: PU transparant
- Kern: kunststof transparant

∅	📦	Bestelnr.	VE
50	40 kg	9 078 540	1
75	50 kg	9 078 542	1
100	60 kg	9 078 544	1



## Jay

- Geschikt voor: steen, parket, PVC/linoleum, tapijt
- Loopvlak: PU-ring zwart
- Kern: aluminium geëloxeerd

∅	📦	Bestelnr.	VE
50	20 kg	9 078 435	1
75	30 kg	9 078 438	1
100	40 kg	9 078 441	1



## Durai

- Geschikt voor: steen, parket, PVC/linoleum, tapijt
- Loopvlak: PU-ring zwart
- Kern: aluminium

∅	📦	Bestelnr. edelstaal finish	zilver geëloxeerd	VE
75	25 kg	9 078 455	9 078 446	1
100	35 kg	9 078 461	9 078 449	1
125	45 kg	9 078 465	9 078 453	1



## Avan

- Geschikt voor: parket, PVC/linoleum, tapijt
- Loopvlak: PVC transparant
- Kern: PP grijs



∅	📦	Bestelnr.	VE
75	45 kg	9 078 546	1
100	55 kg	9 078 550	1

## Indu

- Geschikt voor: parket, PVC/linoleum, tapijt
- Loopvlak: PVC transparant blauw
- Kern: PP grijs



∅	📦	Bestelnr.	VE
75	45 kg	9 078 549	1
100	55 kg	9 078 551	1

## Basa

- Geschikt voor: parket, PVC/linoleum, tapijt
- Loopvlak: PU-ring zwart
- Kern: eiken



∅	📦	Bestelnr.	VE
50	15 kg	9 078 405	1
75	25 kg	9 078 428	1
100	35 kg	9 078 430	1

## Chand

- Geschikt voor: steen, parket, PVC/linoleum, tapijt
- Loopvlak: PU-ring transparant
- Kern: kunststof met houtdecor



∅	📦	Bestelnr. ahorn	walnoot	teak	VE
75	25 kg	9 078 499	9 078 506	9 078 471	1
100	35 kg	9 078 501	9 078 509	9 078 477	1

∅ Diameter

I Inbouwhoogte

🔩 Maten bevestiging

📦 Belastbaarheid

Maateenheid = mm



**Bala drive**  
Design tweelingsrol met glijlager

- Geschikt voor: steen, parket, tapijt, PVC/linoleum
- Behuizing: polyamide, zilver
- Loopvlak: thermoplastisch rubber, zwart

∅	I	W	W	Bestelnr.	VE
75	86	38 x 38	80 kg	9 078 512	1



**Bala d-lock**  
Design tweelingsrol met wielarrêtering en glijlager

- Geschikt voor: steen, parket, tapijt, PVC/linoleum
- Behuizing: polyamide, zilver
- Loopvlak: thermoplastisch rubber, zwart

∅	I	W	W	Bestelnr.	VE
75	86	38 x 38	80 kg	9 078 515	1



**Esha drive**  
Design tweelingsrol

- Geschikt voor: tapijt, PVC/linoleum
- Behuizing: staal zilver
- Rol: hout

Oppervlak	∅	I	W	W	Bestelnr.	VE
Wenge	74	107	43 x 43	60 kg	9 078 530	1
Beuk	74	107	43 x 43	60 kg	9 078 520	1



**Esha Soft drive**  
Design tweelingsrol

- Geschikt voor: tapijt, PVC/linoleum
- Behuizing: staal zilver
- Rol: hout
- Loopvlak: PU-ring

Oppervlak	∅	I	W	W	Bestelnr.	VE
Wenge	74	107	43 x 43	60 kg	9 078 537	1
Beuk	74	107	43 x 43	60 kg	9 078 532	1



**Anila drive**  
Tweelingsrol voor harde bodems, met glijlager

- Geschikt voor: steen, parket, tapijt, PVC/linoleum
- Behuizing: polypropyleen zwart of zilver
- Loopvlak: thermoplastisch rubber, grijs

Oppervlak	∅	I	W	W	Bestelnr.	VE
Zwart	40	54	35 x 35	25 kg	0 018 200	1
Zilver	40	54	35 x 35	25 kg	0 018 230	1



**Deo drive**  
Tweelingsrol voor harde bodems, met glijlager

- Geschikt voor: steen, parket
- Afdekking van hoogwaardig kunststof, zwart
- Wielen: polyamide
- Loopvlak speciaal voor harde bodems

∅	I	W	W	Bestelnr.	VE
50	64	38 x 38	50 kg	0 003 057	1



**Deo d-lock**  
Tweelingsrol voor harde bodems met arrêtering, met glijlager

- Geschikt voor: steen, parket
- Afdekking van hoogwaardig kunststof, zwart
- Wielen: polyamide
- Loopvlak speciaal voor harde bodems

∅	I	W	W	Bestelnr.	VE
50	64	38 x 38	50 kg	0 043 057	1

**Ayra drive**

**Toestelzwenkrol voor harde bodems**, met glijlager

- Geschikt voor: steen, parket, tapijt, PVC/linoleum
- Behuizing: staalplaat verzinkt
- Zwenklager met eenvoudige kogelkrans
- Wiel: polypropyleen
- Loopvlak: thermoplastisch rubber, grijs
- Wielas geklonken



∅	I	⊞	📦	Bestelnr.	VE
30	37	40 x 40	20 kg	0 002 833	1

**Chetan drive**

**Tweelingsrol met glijlager**

- Geschikt voor: tapijt, PVC/linoleum
- Afdekking van hoogwaardig kunststof, zwart
- Wielen: polyamide, zwart



∅	I	⊞	📦	Bestelnr.	VE
35	45	38 x 38	70 kg	0 003 072	1

**Gita drive**

**Tweelingsrol met glijlager**

- Geschikt voor: tapijt, PVC/linoleum
- Afdekking van hoogwaardig kunststof, zwart
- Wielen: polyamide, zwart



∅	I	⊞	📦	Bestelnr.	VE
40	58	38 x 38	25 kg	0 002 960	1
50	67	38 x 38	45 kg	0 002 993	1

**Deepti d-lock**

**Tweelingsrol met arrêtering en glijlager**

- Geschikt voor: tapijt, PVC/linoleum
- Afdekking van hoogwaardig kunststof, zwart
- Wielen: polyamide, zwart



∅	I	⊞	📦	Bestelnr.	VE
50	67	38 x 38	45 kg	0 002 858	1

**Agni drive**

**Mini rol voor zware lasten voor harde bodems**

- Geschikt voor: steen, parket, tapijt, PVC/linoleum
- Twee rollichamen, met glijlager
- Afdekking van hoogwaardig kunststof, zwart
- Wielen: polypropyleen
- Loopvlak: thermoplastisch rubber, grijs



∅	I	⊞	📦	Bestelnr.	VE
25	48	38 x 38	75 kg	0 002 824	1

**Asim fix**

**Zijrol voor harde bodems**, met glijlager

- Geschikt voor: steen, parket, tapijt, PVC/linoleum
- Behuizing: staalplaat verzinkt
- Wiel: polypropyleen
- Loopvlak: thermoplastisch rubber, grijs



∅	I	⊞	📦	Bestelnr.	VE
30	31	52	40 kg	0 002 809	1

**Avin fix**

**Kastrol voor harde bodems**, met glijlager

- Geschikt voor: steen, parket, tapijt, PVC/linoleum
- Behuizing: staalplaat verzinkt
- Wiel: polypropyleen
- Loopvlak: thermoplastisch rubber, grijs



∅	I	⊞	📦	Bestelnr.	VE
30	33	45 x 20	35 kg	0 002 813	1
50	51	68 x 25	50 kg	0 002 814	1

∅ Diameter

I Inbouwhoogte

⊞ Maten bevestiging

📦 Belastbaarheid

Maateenheid = mm

# Nivelleerglijder

## Containerrollen en stoelrollen



### Duleep Nivelleerglijder, tweedelig

- Geschikt voor: steen, tapijt, PVC/linoleum
- 10 mm in de hoogte afstelbaar
- Kunststof, zwart of zilver

Oppervlak	∅	I	📦	Bestelnr.	VE
Zwart	55	23 x 33	35 kg	0 003 349	1
Zilver	55	23 x 33	35 kg	0 018 231	1



### Dilip fix Container-bokrol

- Geschikt voor: steen, parket, PVC/linoleum
- Om in te laten in ø 56 mm boringen
- Inlaatdiepte 16 mm
- Kunststof zwart

∅	I	📦	Bestelnr.	VE
25	14	50 kg	9 078 538	1



### Dilip drive Container zwenkrol

- Geschikt voor: steen, parket, PVC/linoleum
- Om in te laten in ø 56 mm boringen
- Inlaatdiepte 16 mm
- Kunststof zwart

∅	I	📦	Bestelnr.	VE
25	14	50 kg	9 078 539	1



### Arun drive Stoelrol afhankelijk van de last met glijlager

- Geschikt voor: tapijt, PVC/linoleum
- Behuizing: polypropyleen, zwart
- Zwenkrollen met wielrem afhankelijk van de last volgens EN 12529
- Wielen: polyamide, zwart

∅	I	🛞	📦	Bestelnr.	VE
50	58	11/10	EN 12529	0 018 201	1



### Adit drive Stoelrol afhankelijk van de last voor harde bodems met glijlager

- Geschikt voor: steen, parket
- Behuizing: polypropyleen, zwart
- Zwenkrollen met wielrem afhankelijk van de last volgens EN 12529
- Wielen: polyamide, zwart
- Loopvlak: thermoplastisch rubber, grijs

∅	I	🛞	📦	Bestelnr.	VE
50	58	11/10	EN 12529	0 018 202	1

∅ Diameter

I Inbouwhoogte

🛞 Maten bevestiging

📦 Belastbaarheid

Maateenheid = mm

## Indrukhuls 8/13



- Kunststof, zwart
- Set bestaat uit:  
2 bevestigingshulzen

Bestelnr.	VE
0 000 965	1 set

## Bevestigingspin met indrukhuls voor meubelrollen 8/13



- Staal verzinkt/kunststof, zwart
- Set bestaat uit:  
2 bevestigingspinnen  
2 hulzen

Bestelnr.	VE
0 000 979	1 set

## Bevestigingspin met plaat voor meubelrollen 8/38 x 38



- Staal verzinkt
- Set bestaat uit:  
2 bevestigingspinnen met plaat

Bestelnr.	VE
0 000 978	1 set

## Verloopschroefdraadpin



- Staal verzinkt
- Set bestaat uit:  
2 verloopschroefdraadpinnen

Artikel	Bestelnr.	VE
Verloopschroefdraadpin M 8 x 8	0 000 977	1 set
Verloopschroefdraadpin M 10 x 8	0 000 981	1 set

## Verlooppin voor meubelrollen



- Staal verzinkt
- Set bestaat uit:  
2 verlooppinnen

Artikel	Bestelnr.	VE
Verlooppin 8/10	0 000 963	1 set
Verlooppin 8/9	0 000 982	1 set

## Stoelrolpinnen 10/10



speciaal voor stoelrollen afhankelijk van de last met opname  $\varnothing$  10 mm  
b.v.: bestelnr. 0018 201, 0018 202 (zie pagina 6.6.8)

- Staal verzinkt
- Set bestaat uit:  
5 stoelrolpinnen

Bestelnr.	VE
0 018 203	1 set



**Bipin fix**  
**Toestelbokrol met glijlager**

- Geschikt voor: steen, parket, tapijt, PVC/linoleum
- Behuizing: plaatstaal zwart
- Wiel: aluminium met één loopring, zwart
- Wielas vastgeschroefd

∅	I			Bestelnr.	VE
50	69	45 x 45	30 kg	0 003 340	1



**Bipin drive**  
**Toestelzwenkrol met glijlager**

- Geschikt voor: steen, parket, tapijt, PVC/linoleum
- Behuizing: plaatstaal zwart
- Zwenklager met tweevoudige kogelkrans
- Wiel: aluminium met één loopring, zwart
- Wielas vastgeschroefd

∅	I			Bestelnr.	VE
50	69	42 x 42	30 kg	0 003 341	1



**Bipin d-lock**  
**Toestelzwenkrol met wielarrêtering en glijlager**

- Geschikt voor: steen, parket, tapijt, PVC/linoleum
- Behuizing: plaatstaal zwart
- Zwenklager met tweevoudige kogelkrans
- Wiel: aluminium met één loopring, zwart
- Wielas vastgeschroefd

∅	I			Bestelnr.	VE
50	69	42 x 42	30 kg	0 003 342	1



**Bipon fix**  
**Toestelbokrol met glijlager**

- Geschikt voor: steen, parket, tapijt, PVC/linoleum
- Behuizing: plaatstaal zwart
- Wiel: aluminium met twee loopringen, zwart
- Wielas vastgeschroefd

∅	I			Bestelnr.	VE
75	102	60 x 60	45 kg	0 003 343	1



**Bipon drive**  
**Toestelzwenkrol met glijlager**

- Geschikt voor: steen, parket, tapijt, PVC/linoleum
- Behuizing: plaatstaal zwart
- Zwenklager met tweevoudige kogelkrans
- Wiel: aluminium met twee loopringen, zwart
- Wielas vastgeschroefd

∅	I			Bestelnr.	VE
75	102	60 x 60	45 kg	0 003 344	1



**Bipon d-lock**  
**Toestelzwenkrol met wielarrêtering met glijlager**

- Geschikt voor: steen, parket, tapijt, PVC/linoleum
- Behuizing: plaatstaal zwart
- Zwenklager met tweevoudige kogelkrans
- Wiel: aluminium met twee loopringen, zwart
- Wielas vastgeschroefd

∅	I			Bestelnr.	VE
75	102	60 x 60	45 kg	0 003 345	1





**Bijay fix**  
Toestelbokrol met glijlager

- Geschikt voor: steen, parket, tapijt, PVC/linoleum
- Behuizing: plaatstaal zwart
- Wiel: beuk met twee loopringen, zwart
- Wielas vastgeschroefd

∅	I			Bestelnr.	VE
75	102	60 x 60	45 kg	0 003 346	1



**Bijay drive**  
Toestelzwenkrol met glijlager

- Geschikt voor: steen, parket, tapijt, PVC/linoleum
- Behuizing: plaatstaal zwart
- Zwenklager met tweevoudige kogelkrans
- Wiel: beuk met twee loopringen, zwart
- Wielas vastgeschroefd

∅	I			Bestelnr.	VE
75	102	60 x 60	45 kg	0 003 347	1



**Bijay d-lock**  
Toestelzwenkrol met wielarrêtering en glijlager

- Geschikt voor: steen, parket, tapijt, PVC/linoleum
- Behuizing: plaatstaal zwart
- Zwenklager met tweevoudige kogelkrans
- Wiel: beuk met twee loopringen, zwart
- Wielas vastgeschroefd

∅	I			Bestelnr.	VE
75	102	60 x 60	45 kg	0 003 348	1



**Bijoy drive**  
Toestelzwenkrol met glijlager

- Geschikt voor: steen, parket, PVC/linoleum
- Behuizing: plaatstaal KTL-zwart
- Zwenklager met tweevoudige kogelkrans
- Wiel: polypropyleen donkergrijs, met draadprotector
- Loopvlak: polyurethaan, grijs spoorloos
- Wielas vastgeschroefd

∅	I			Bestelnr.	VE
50	73	60 x 60	70 kg	0 003 336	1



**Bijoy d-lock**  
Toestelzwenkrol met complete arrêtering en glijlager

- Geschikt voor: steen, parket, PVC/linoleum
- Behuizing: plaatstaal KTL-zwart
- Zwenklager met tweevoudige kogelkrans
- Wiel: polypropyleen donkergrijs, met draadprotector
- Loopvlak: polyurethaan, grijs spoorloos
- Wielas vastgeschroefd

∅	I			Bestelnr.	VE
50	73	60 x 60	70 kg	0 003 337	1

∅ Diameter

I Inbouwhoogte

Maten bevestiging

Belastbaarheid

Maateenheid = mm



**Dev fix**  
**Toestel-bokrol**

- Behuizing: staalplaat verzinkt
- Wielas geklonken
- Wiel: thermoplastisch rubber voor harde bodems
- Glijlager
- Toepassingsgebieden: kleine meubels, verkoopsrek

∅	I			Bestelnr.	VE
50	70	46 x 46	35 kg	<b>0 028 190</b>	1
75	102	60 x 66	50 kg	<b>0 028 186</b>	1
100	126	60 x 66	50 kg	<b>0 028 192</b>	1



**Dev drive**  
**Toestel-zwenkrol**

- Behuizing: staalplaat verzinkt
- Wielas geklonken
- Wiel: thermoplastisch rubber voor harde bodems
- Glijlager
- Toepassingsgebieden: kleine meubels, verkoopsrek

∅	I			Bestelnr.	VE
50	42 x 42	70	35 kg	<b>0 028 188</b>	1
75	60 x 60	102	50 kg	<b>0 028 184</b>	1
100	60 x 60	126	50 kg	<b>0 028 191</b>	1



**Dev d-lock**  
**Toestel-zwenkrol met arrêtering**

- Behuizing: staalplaat verzinkt
- Wielas geklonken
- Wiel: thermoplastisch rubber voor harde bodems
- Glijlager
- Toepassingsgebieden: kleine meubels, verkoopsrek

∅	I			Bestelnr.	VE
50	42 x 42	70	35 kg	<b>0 018 375</b>	1
75	60 x 60	102	50 kg	<b>0 018 374</b>	1
100	60 x 60	126	50 kg	<b>0 018 421</b>	1



**Anki fix**  
**Toestelbokrol met glijlager**

- Behuizing: staalplaat verzinkt
- Wiel: rubber, grijsblauw, met draadprotector
- Wielas vastgeschroefd

∅	I			Bestelnr.	VE
75	100	63 x 60	60 kg	<b>0 042 970</b>	1



**Anki drive**  
**Toestelzwenkrol met glijlager**

- Behuizing: staalplaat verzinkt
- Zwenklager met tweevoudige kogelkrans
- Wiel: rubber, grijsblauw, met draadprotector
- Wielas vastgeschroefd

∅	I			Bestelnr.	VE
75	100	60 x 60	60 kg	<b>0 042 969</b>	1



**Anki d-lock**  
**Toestelzwenkrol met complete arrêtering en glijlager**

- Behuizing: staalplaat verzinkt
- Zwenklager met tweevoudige kogelkrans
- Wiel: rubber, grijsblauw, met draadprotector
- Wielas vastgeschroefd

∅	I			Bestelnr.	VE
75	100	60 x 60	60 kg	<b>0 042 968</b>	1



**Anu fix**  
Transportbokrol met rollager

- Behuizing: staalplaat verzinkt
- Wiellichaam: plaatstaal, met draadprotector
- Loopvlak: massief rubber, zwart
- Wielas vastgeschroefd

∅	I	🛞	👤	Bestelnr.	VE
125	155	104 x 85	100 kg	0 043 044	1



**Anu drive**  
Transportzwenkrol met rollager

- Behuizing: staalplaat verzinkt
- Zwenklager met tweevoudige kogelkrans
- Wiellichaam: plaatstaal, met draadprotector
- Loopvlak: massief rubber, zwart
- Wielas vastgeschroefd

∅	I	🛞	👤	Bestelnr.	VE
125	155	105 x 80	100 kg	0 043 043	1



**Anu d-lock**  
Transportzwenkrol met complete arrêtering en rollager

- Behuizing: staalplaat verzinkt
- Zwenklager met tweevoudige kogelkrans
- Wiellichaam: plaatstaal, met draadprotector
- Loopvlak: massief rubber, zwart
- Wielas vastgeschroefd

∅	I	🛞	👤	Bestelnr.	VE
125	155	105 x 80	100 kg	0 018 226	1



**Basu fix**  
Transportbokrol met rollager

- Behuizing: staalplaat verzinkt
- Wiellichaam: plaatstaal
- Loopvlak: massief rubber, zwart
- Wielas vastgeschroefd

∅	I	🛞	👤	Bestelnr.	VE
160	190	135 x 110	135 kg	0 043 046	1



**Basu drive**  
Transportzwenkrol met rollager

- Behuizing: staalplaat verzinkt
- Zwenklager met tweevoudige kogelkrans
- Wiellichaam: plaatstaal
- Loopvlak: massief rubber, zwart
- Wielas vastgeschroefd

∅	I	🛞	👤	Bestelnr.	VE
160	190	135 x 110	135 kg	0 043 045	1



**Basu d-lock**  
Transportzwenkrol met complete arrêtering en rollager

- Behuizing: staalplaat verzinkt
- Zwenklager met tweevoudige kogelkrans
- Wiellichaam: plaatstaal
- Loopvlak: massief rubber, zwart
- Wielas vastgeschroefd

∅	I	🛞	👤	Bestelnr.	VE
160	190	135 x 110	135 kg	0 018 227	1

∅ Diameter

I Inbouwhoogte

🛞 Maten bevestiging

👤 Belastbaarheid

Maateenheid = mm



## Yaya fix

### Transportbokrol met glijlager

- Behuizing: staalplaat verzinkt
- Wiel: rubber, grijsblauw, met draadprotector
- Wielas vastgeschroefd

∅	I			Bestelnr.	VE
100	125	104 x 85	70 kg	<b>0 042 967</b>	1



## Yaya drive

### Transportzwenkrol met glijlager

- Behuizing: staalplaat verzinkt
- Zwenklager met tweevoudige kogelkrans
- Wiel: rubber, grijsblauw, met draadprotector
- Wielas vastgeschroefd

∅	I			Bestelnr.	VE
100	125	105 x 80	70 kg	<b>0 042 966</b>	1



## Yaya d-lock

### Transportzwenkrol met complete arrêtering en glijlager

- Behuizing: staalplaat verzinkt
- Zwenklager met tweevoudige kogelkrans
- Wiel: rubber, grijsblauw, met draadprotector
- Wielas vastgeschroefd

∅	I			Bestelnr.	VE
100	125	105 x 80	70 kg	<b>0 042 965</b>	1



## Ila fix

### Transportbokrol met rollager

- Behuizing: staalplaat verzinkt
- Loopvlak: massief rubber, zwart, met draadprotector
- Wielas vastgeschroefd

∅	I			Bestelnr.	VE
100	125	104 x 85	70 kg	<b>0 043 042</b>	1



## Ila drive

### Transportzwenkrol met rollager

- Behuizing: staalplaat verzinkt
- Zwenklager met tweevoudige kogelkrans
- Loopvlak: massief rubber, zwart, met draadprotector
- Wielas vastgeschroefd

∅	I			Bestelnr.	VE
100	125	105 x 80	70 kg	<b>0 043 040</b>	1



## Ila d-lock

### Transportzwenkrol met complete arrêtering en rollager

- Behuizing: staalplaat verzinkt
- Zwenklager met tweevoudige kogelkrans
- Loopvlak: massief rubber, zwart, met draadprotector
- Wielas vastgeschroefd

∅	I			Bestelnr.	VE
100	125	105 x 80	70 kg	<b>0 043 041</b>	1



**Dipti fix**  
Transportbokrol met rollager

- Behuizing: staalplaat verzinkt
- Wiel: polypropyleen, wit met draadprotector
- Wielas vastgeschroefd

∅	I			Bestelnr.	VE
100	125	104 x 85	125 kg	<b>0 043 035</b>	1



**Dipti drive**  
Transportzwenkrol met rollager

- Behuizing: staalplaat verzinkt
- Zwenklager met tweevoudige kogelkrans
- Wiel: polypropyleen, wit met draadprotector
- Wielas vastgeschroefd

∅	I			Bestelnr.	VE
100	125	105 x 80	125 kg	<b>0 043 034</b>	1



**Dipti d-lock**  
Transportzwenkrol met complete arrêtering en rollager

- Behuizing: staalplaat verzinkt
- Zwenklager met tweevoudige kogelkrans
- Wiel: polypropyleen, wit met draadprotector
- Wielas vastgeschroefd

∅	I			Bestelnr.	VE
100	125	105 x 80	125 kg	<b>0 018 225</b>	1



**Gauri fix**  
Transportbokrol met rollager

- Behuizing: staalplaat verzinkt
- Wiellichaam: plaatstaal
- Loopvlak: massief rubber, zwart
- Wielas vastgeschroefd

∅	I			Bestelnr.	VE
200	235	135 x 110	205 kg	<b>0 043 048</b>	1



**Gauri drive**  
Transportzwenkrol met rollager

- Behuizing: staalplaat verzinkt
- Zwenklager met tweevoudige kogelkrans
- Wiellichaam: plaatstaal
- Loopvlak: massief rubber, zwart
- Wielas vastgeschroefd

∅	I			Bestelnr.	VE
200	235	135 x 110	205 kg	<b>0 043 047</b>	1



**Gauro d-lock**  
Transportzwenkrol met complete arrêtering en rollager

- Behuizing: staalplaat verzinkt
- Zwenklager met tweevoudige kogelkrans
- Wiellichaam: plaatstaal
- Loopvlak: massief rubber, zwart
- Wielas vastgeschroefd

∅	I			Bestelnr.	VE
200	235	135 x 110	205 kg	<b>0 018 228</b>	1

∅ Diameter

I Inbouwhoogte

Maten bevestiging

Belastbaarheid

Maateenheid = mm

