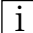


10.1 Stopcontactstelsysteem en kabelorganisatie E-Live

 Overzicht over het assortiment 10.1.0 - 10.1.1



10.2 Beslagsystemen voor vlakke beeldschermen en monitors Invision

 Overzicht over het assortiment/technische vergelijking 10.2.0 - 10.2.1





**Inbouwstopcontact
Tippo**

10.1.8 - 10.1.10



**Inbouwstopcontact
Pullo**

10.1.11



**Inbouwstopcontact
Turn**

10.1.12 - 10.1.13



**Inbouwstopcontact
Epail**

10.1.14 - 10.1.15



**Inbouwstopcontact
Klappo**

10.1.16



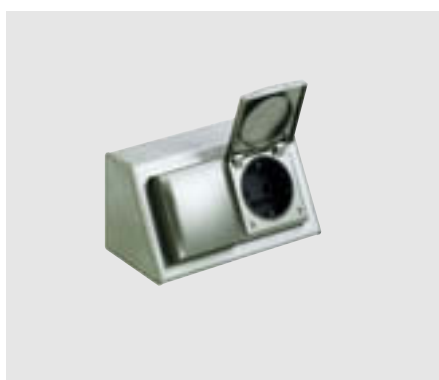
**Aanbouwstopcontact
Flapbox**

10.1.17



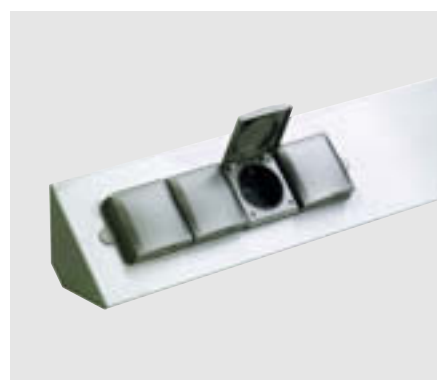
**Inbouwstopcontact
Deltabox Insel**

10.1.18



**Aanbouwstopcontact
Deltabox AB**

10.1.19



**Aanbouwstopcontact
Nook**

10.1.20



**Aanbouwstopcontact
Desko**

10.1.21



**Stopcontactprofiel
Unica**

10.1.22



**Stekkers en
steekverbindingen**

10.1.23



Kabeldoorlaten

10.1.24 - 10.1.25



Kabelkanalen

10.1.26 - 10.1.27



Kabelhouder

10.1.27

Universeel gebruik in het kantoor



Het stopcontactstelsysteem E-Live maakt het mogelijk.

Het designgeoriënteerd en hoogwaardig stopcontactstelsysteem E-Live kan op elk kantoor worden gebruikt. Alle stopcontactsystemen kunnen steeds achteraf worden gemonteerd.

Inbouwstopcontacten zorgen voor een opgeruimde werkplaats en kunnen ergonomisch worden bediend.

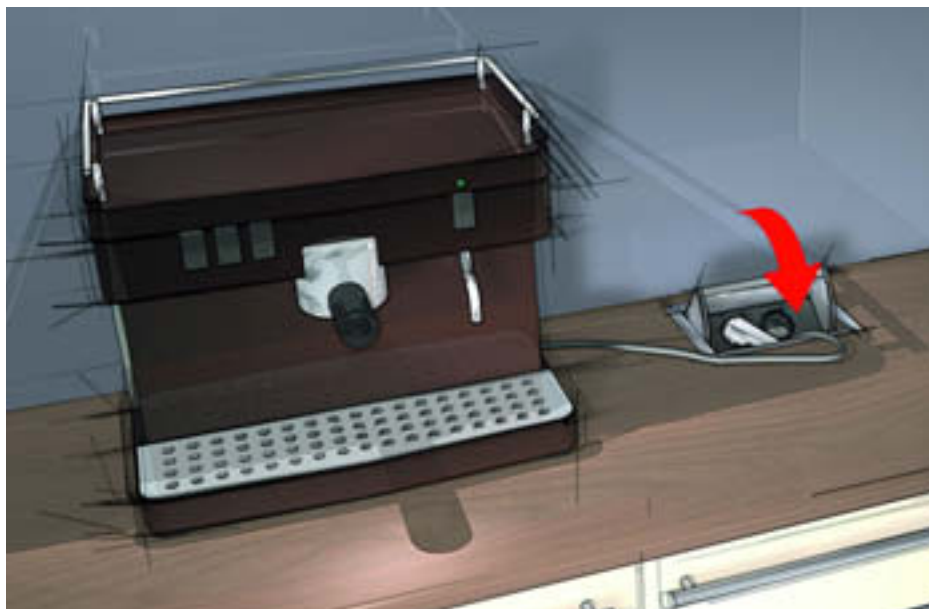
In conferentieruimtes staan dadelijk alle belangrijke aansluitingsmogelijkheden ter beschikking.

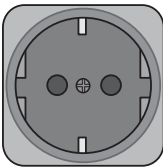

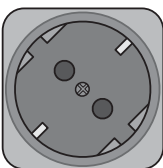

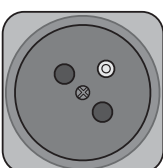
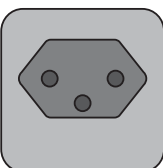

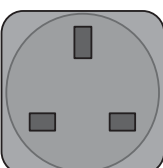

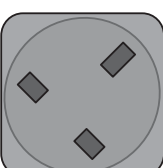
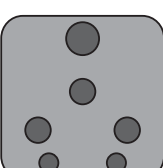



Tijdeloos en modern design voor de keuken

Om het even of als inlaatbaar stopcontact gemonteerd aan het kookeiland of gewoon als opbouwstopcontact – E-Live biedt individuele oplossingen voor elke situatie.

Decoratieve en functionele stopcontacten direct aan het keukenwerkvlak om steeds elektrische apparatuur te kunnen aansluiten.



Stopcontact	Stekker	Te gebruiken in de volgende landen:
 <p>Schuko W (horizontale afstelling)</p>		<p>Bulgarije, Bosnië, Duitsland, Estland, Finland, Griekenland, IJsland, Italië, Jordanië, Kroatië, Letland, Litouwen, Luxemburg, Moldavië, Nederland, Noorwegen, Oostenrijk, Portugal, Roemenië, Saoedi-Arabië, Zweden, Servië, Slovenië, Spanje, Turkije, Oekraïne, Hongarije</p>
 <p>Schuko D (diagonale stand)</p>		
 <p>BEK W (horizontale afstelling) kinderbeveiliging inbegrepen</p>		
 <p>BEK D (diagonale stand) kinderbeveiliging inbegrepen</p>		
 <p>CH-13 W (horizontale afstelling)</p>		<p>Zwitserland</p>
 <p>GB-Y W (horizontale afstelling)</p>		<p>Groot-Brittannië, Ierland, Malta, Cyprus, Bahrein, Katar, Kuwait, Oman, Verenigde Arabische Emiraten</p>
 <p>GB-Y D (diagonale stand)</p>		
 <p>IND W (horizontale afstelling)</p>		<p>Indië</p>

Soorten aansluiting

Aansluiting met ...

... van tevoren gemonteerde stekker afgestemd op het land



Bij gebruik van stopcontacten met een vast gemonteerde stekker afgestemd op het land kan iedereen de aansluiting aan het stroomnet m.b.v. het reeds geïnstalleerde huisstopcontact uitvoeren.

... HV3-steekstelsysteem

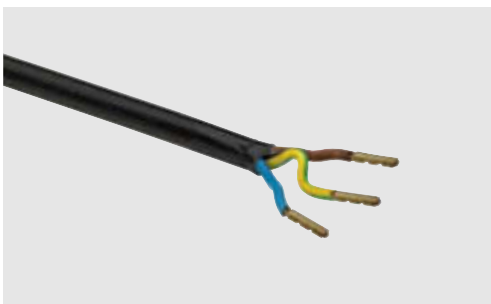


Bij gebruik van stopcontacten met een HV3-steekstelsysteem kunnen deze makkelijk door samensteken met een toevoerleiding aan elk huishoudsstopcontact worden aangesloten.

De mogelijkheid bestaat dat enkele stopcontacten m.b.v. een verlengingsleiding met HV3 stekker kunnen worden verbonden.

Het HV3-steekstelsysteem is compatibel met het Wieland GST 18/3-steekstelsysteem.

... draadeindhulzen



Bij gebruik van een stopcontact dat zonder van tevoren geïnstalleerde stekker wordt geleverd (uitrusting: afgestripte stroomkabel met draadeindhulzen) moet de aansluiting aan de huisinstallatie of de montage van een netstekker door een elektrovakman gebeuren.

	Tippo	Pullo	Turn	Epail	Klappo
Pagina's	10.1.8 - 10.1.10	10.1.11	10.1.12 - 10.1.13	10.1.14 - 10.1.15	10.1.16
					
Toepassingsgebieden					
Keuken	✓	✓	-	✓	✓
Wonen	✓	✓	✓	-	✓
Kantoor	✓	✓	✓	✓	✓
Conferentieruimtes	✓	-	✓	✓	✓
Hotel	✓	✓	✓	✓	✓
Montage					
Inbouw	✓	✓	✓	✓	✓
Aanbouw	-	-	-	-	-
Materiaal					
Kunststof	-	-	-	✓	-
Staal	-	✓	-	-	-
Aluminium	✓	-	✓	-	-
Edelstaal	-	-	-	-	✓
Aansluitingen					
USB	✓	-	✓	✓	-
Netwerk	✓	-	✓	✓	-
VGA	-	-	✓	-	-
Stroom	✓	✓	✓	✓	✓
Type stopcontact					
Schuko	✓	✓	✓	✓	✓
BEK	✓	✓	✓	✓	✓
GB-Y	✓	✓	✓	✓	✓
CH-13	✓	✓	✓	✓	✓
IND	✓	-	✓	-	-

Flapbox	Deltabox Insel	Deltabox AB	Nook	Desko	Unica
10.1.17	10.1.18	10.1.19	10.1.20	10.1.21	10.1.22
					
✓	✓	✓	✓	-	-
✓	-	-	✓	-	-
✓	-	-	✓	✓	✓
-	-	-	-	-	✓
-	-	-	-	-	-
-	✓	-	-	-	-
✓	-	✓	✓	✓	✓
✓	-	-	-	-	✓
-	-	-	-	-	-
-	-	-	-	✓	-
-	✓	✓	✓	-	-
-	-	-	-	✓	-
-	-	-	-	✓	-
-	-	-	-	-	-
✓	✓	✓	✓	✓	✓
✓	✓	✓	✓	✓	✓
✓	✓	✓	✓	✓	✓
✓	✓	✓	✓	✓	✓
-	-	-	-	-	-

De elegante oplossing voor het gebruik van de modernste communicatietechniek

Door gewoonweg op het deksel te drukken gaat dit automatisch open en alle aansluitingsmogelijkheden zijn dadelijk beschikbaar.



De techniek in 't kort:

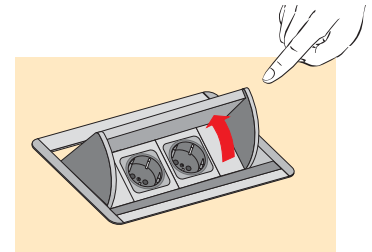
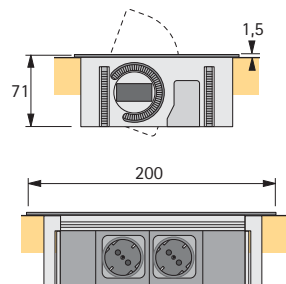
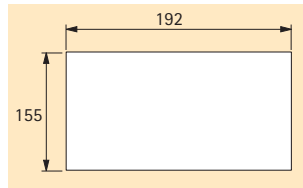
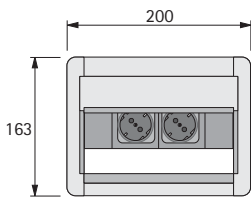
- Minimum dikte van de plaat 10 mm
- Kabeluitlaat met rubberlip
- Sluiting met klapdeksel
- Eenvoudige bevestiging m.b.v. arrêtermechanisme





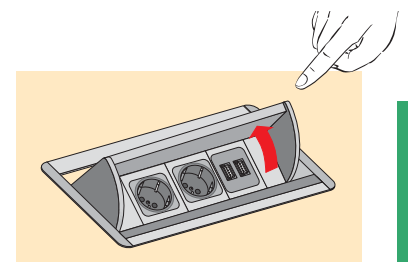
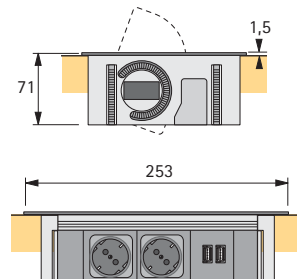
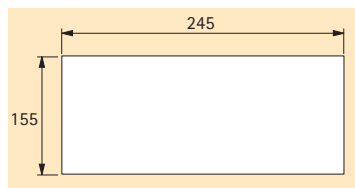
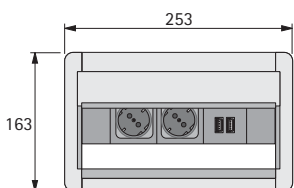
- 2 stopcontacten
- Met comfortopeningsfunctie: door op het deksel te drukken gaat dit automatisch open
- Kabeluitlaat met rubberlip
- Ingang stroomvoorzorging: kabel lengte 200 mm met HV3-stekker met arrêtering
- Behuizing, aluminium geëloxeerd en kunststof aluminium finish
- Inzetten, kunststof zwart
- Aansluitingsleiding apart bestellen, zie pagina 10.1.23

Uitvoering afgestemd op het land stopcontactinzet	Bestelnr.	VE
Schuko D	9 078 629	1
CH-13 W	9 078 623	1
BEK D	9 078 632	1
GB-Y W	9 078 611	1
IND W	9 078 635	1



- 2 stopcontacten
- 2 USB bussen
- Met comfortopeningsfunctie: door op het deksel te drukken gaat dit automatisch open
- Kabeluitlaat met rubberlip
- Ingang stroomvoorzorging: kabel lengte 200 mm met HV3-stekker met arrêtering
- 2 USB-kabels, lengte 2900 mm, inbegrepen
- Behuizing, aluminium geëloxeerd en kunststof aluminium finish
- Inzetten, kunststof zwart
- Aansluitingsleiding apart bestellen, zie pagina 10.1.23

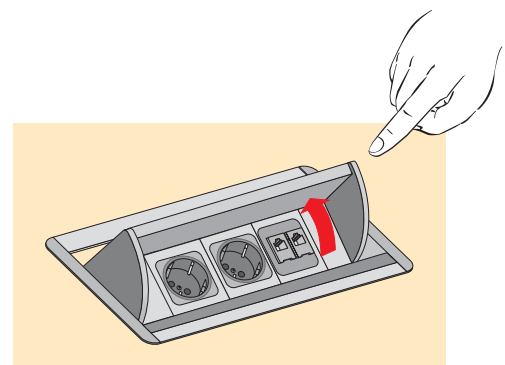
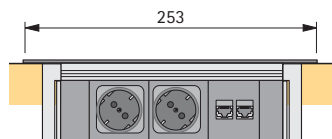
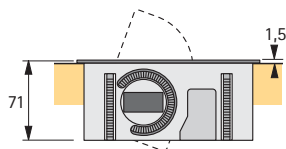
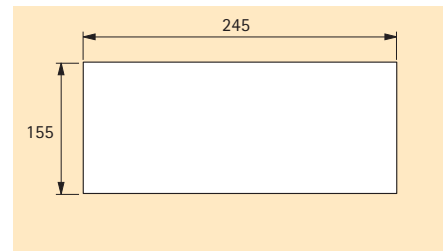
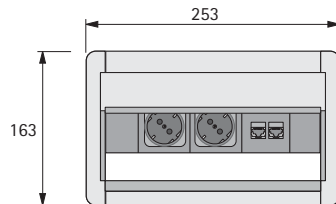
Uitvoering afgestemd op het land stopcontactinzet	Bestelnr.	VE
Schuko D	9 078 639	1
CH-13 W	9 078 638	1
BEK D	9 078 641	1
GB-Y W	9 078 637	1
IND W	9 078 648	1





- 2 stopcontacten
- 2 RJ45-bussen
- Met comfortopeningsfunctie: door op het deksel te drukken gaat dit automatisch open
- Kabeluitlaat met rubberlip
- Ingang stroomvoorzorging: kabelengte 200 mm met HV3-stekker met arrêtering
- 2 RJ45-netwerkkabels (Cat 6 afgeschermd), lengte 3500 mm, inbegrepen
- Behuizing, aluminium geëloxeerd en kunststof gelakt
- Inzetten, kunststof zwart
- Aansluitingsleiding apart bestellen, zie pagina 10.1.23

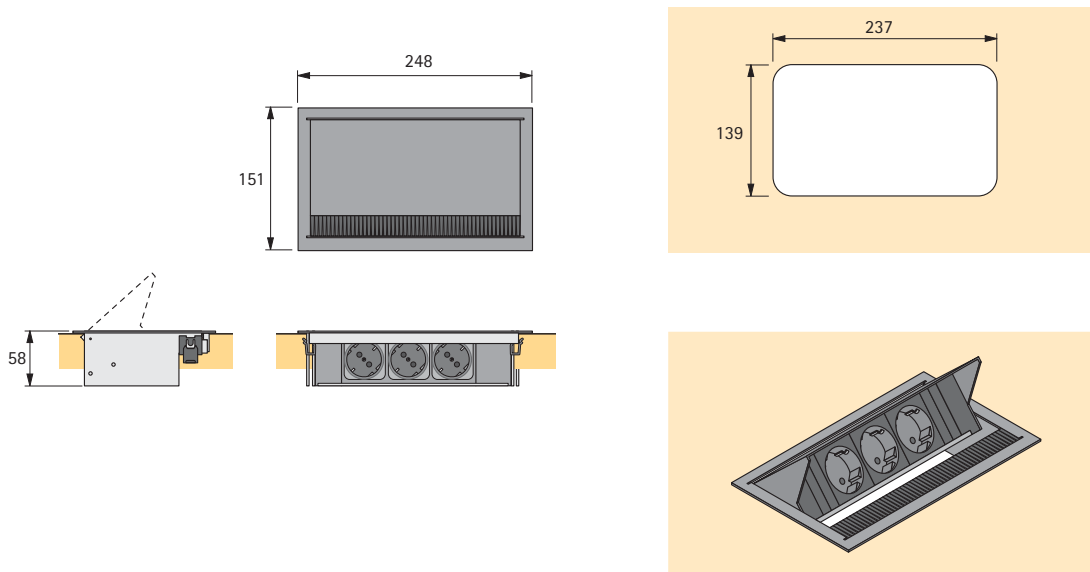
Uitvoering afgestemd op het land stopcontactinzet	Bestelnr.	VE
Schuko D	9 079 282	1
CH-13 W	9 079 281	1
BEK D	9 079 283	1
GB-Y W	9 079 278	1
IND W	9 079 285	1





- 2/3 of 4 stopcontacten afhankelijk van de uitvoering
- In tochtstripprofiel grijpen en stopcontact kan worden geopend
- Ingang stroomvoorzorging:
kabel lengte 150 mm met HV3-stekker met arrêtering
- Behuizing, staal poedergespoten
- Inzetten, kunststof zwart
- Aansluitingsleiding apart bestellen, zie pagina 10.1.23

Uitvoering afgestemd op het land stopcontactinzet	Aantal stopcontacten	Oppervlak aluminium finish	schitterend wit	VE
Schuko D	3	9 078 733	9 078 760	1
CH-13 D	4	9 078 732	9 078 754	1
BEK D	3	9 078 740	9 078 766	1
GB-Y D	2	9 078 722	9 078 745	1



Turn – plug & play

Multimediale techniek, elektronische hulpjes zijn standvastig in opmars en veroveren steeds meer ons dagelijks leven.

Ideaal wanneer ook meubels en creatieve binneninrichtingsconcepten alternatieve mogelijkheden aanbieden om de stroomvoorziening of de toegang tot de data-highway eenvoudig en optisch attractief te maken.

Op knopdruk openbaart de Turn haar binnenste waarden: stopcontacten, netwerkverbindingen, USB-aansluitingsmogelijkheden zijn makkelijk en snel ter beschikking.

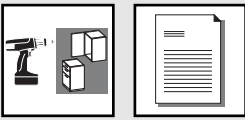
Een veilige en onzichtbare kabelgeleiding onder het werkvlak maakt een eind aan de kabelwirwar.



De techniek in 't kort:

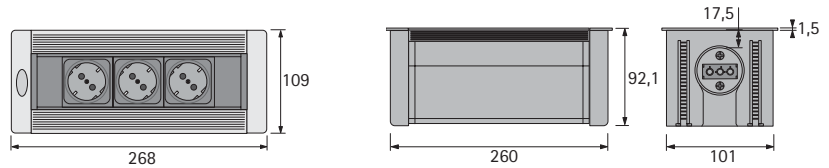
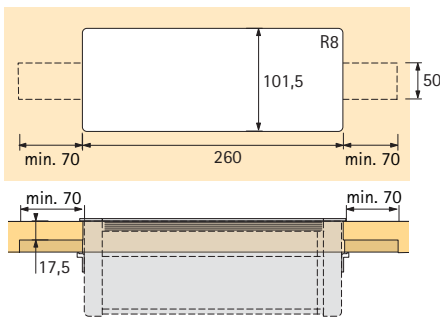
- Minimum dikte van de plaat 12 mm
- Minimum inbouwdiepte 91 mm
- Eenvoudige bevestiging m.b.v. arrêtermechanisme
- Vlak oppervlak bij open en gesloten box





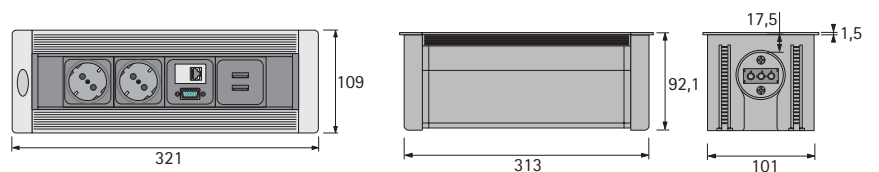
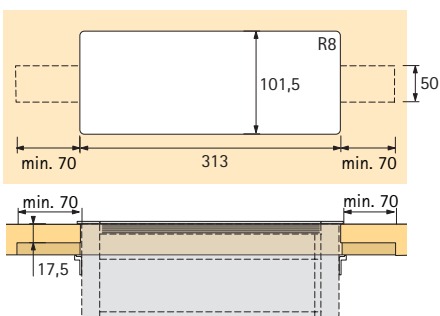
- 3 stopcontacten
- Drukken om het stopcontact te ontgrendelen – nadien kan het stopcontact comfortabel worden gedraaid
- Ingang stroomvoorzorging: HV3-stekkervoetje
- Behuizing, aluminium geëloxeerd en kunststof aluminium finish
- Inzetten, kunststof zwart
- Aansluitingsleiding apart bestellen, zie pagina 10.1.23

Uitvoering afgestemd op het land stopcontactinzet	Bestelnr.	VE
Schuko D	9 078 665	1
CH-13 W	9 078 659	1
BEK D	9 078 668	1
GB-Y W	9 078 652	1
IND W	9 078 677	1



- 2 stopcontacten
- 1 RJ45-bus
- 1 VGA-bus
- 2 USB-bussen
- Drukken om het stopcontact te ontgrendelen – nadien kan het stopcontact comfortabel worden gedraaid
- Ingang stroomvoorzorging: HV3-stekkervoetje
- 1 RJ45-netwerkkabel (Cat 6 afgeschermd), lengte 3500 mm, inbegrepen
- 1 VGA-kabel, lengte 2900 mm, inbegrepen
- 2 USB-kabels (2.0), lengte 2900 mm, inbegrepen
- Behuizing, aluminium geëloxeerd en kunststof aluminium finish
- Inzetten, kunststof zwart
- Aansluitingsleiding apart bestellen, zie pagina 10.1.23

Uitvoering afgestemd op het land stopcontactinzet	Bestelnr.	VE
Schuko D	9 078 715	1
CH-13 W	9 078 714	1
BEK D	9 078 716	1
GB-Y W	9 078 685	1
IND W	9 078 718	1



Epail – de elegante en plaatssparende oplossing

voor designgeoriënteerde keukens evenals voor moderne kantoor- en conferentieruimtes

Het inlaatbare stopcontact Epail verdwijnt bijna onzichtbaar in het werkvlak of het tafelblad en wordt met een druk op de knop opnieuw zichtbaar.

Wanneer de stroom- en data-aansluitingen niet meer worden gebruikt, wordt het stopcontact Epail met de hand opnieuw naar de oorspronkelijke plaats gebracht.

De techniek in 't kort:

- Met automatische functie
- Voor plaatdiktes van 10 - 70 mm
- Eenvoudige bevestiging door vast te schroeven
- Compacte bouwvorm

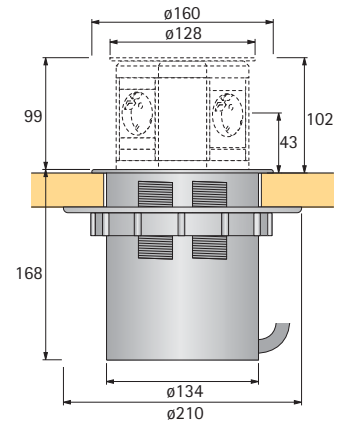




Inlaatbaar inbouwstopcontact Epail



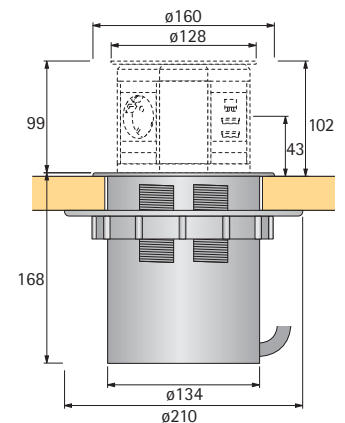
- 2 stopcontacten
- Ronde opening naar beneden drukken en stopcontact komt automatisch uit het werkvlak
- Ingang stroomvoorzorging: aansluitingsleiding, lengte 2000 mm met netstekker specifiek voor het land
- Boorgat \varnothing 140 mm
- Behuizing, kunststof zwart en aluminium finish
- Inzetten, kunststof zwart



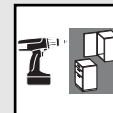
Uitvoering afgestemd op het land stopcontactinzet	Bestelnr.	VE
Schuko D	9 078 779	1
CH-13 W	9 078 775	1
BEK D	9 078 783	1
GB-Y W	9 078 771	1



- 2 stopcontacten
- 2 USB-bussen
- 2 RJ45-bussen
- Ronde opening naar beneden drukken en stopcontact komt automatisch uit het werkvlak
- Ingang stroomvoorzorging: aansluitingsleiding, lengte 300 mm met HV3-stekker met arrêtering
- 2 USB-kabels (2.0), lengte 3000 mm, inbegrepen
- 2 RJ45-netwerkkabels (Cat 6 afgeschermd), lengte 3000 mm, inbegrepen
- Boorgat \varnothing 140 mm
- Behuizing, kunststof zwart en aluminium finish
- Inzetten, kunststof zwart
- Aansluitingsleiding apart bestellen, zie pagina 10.1.23

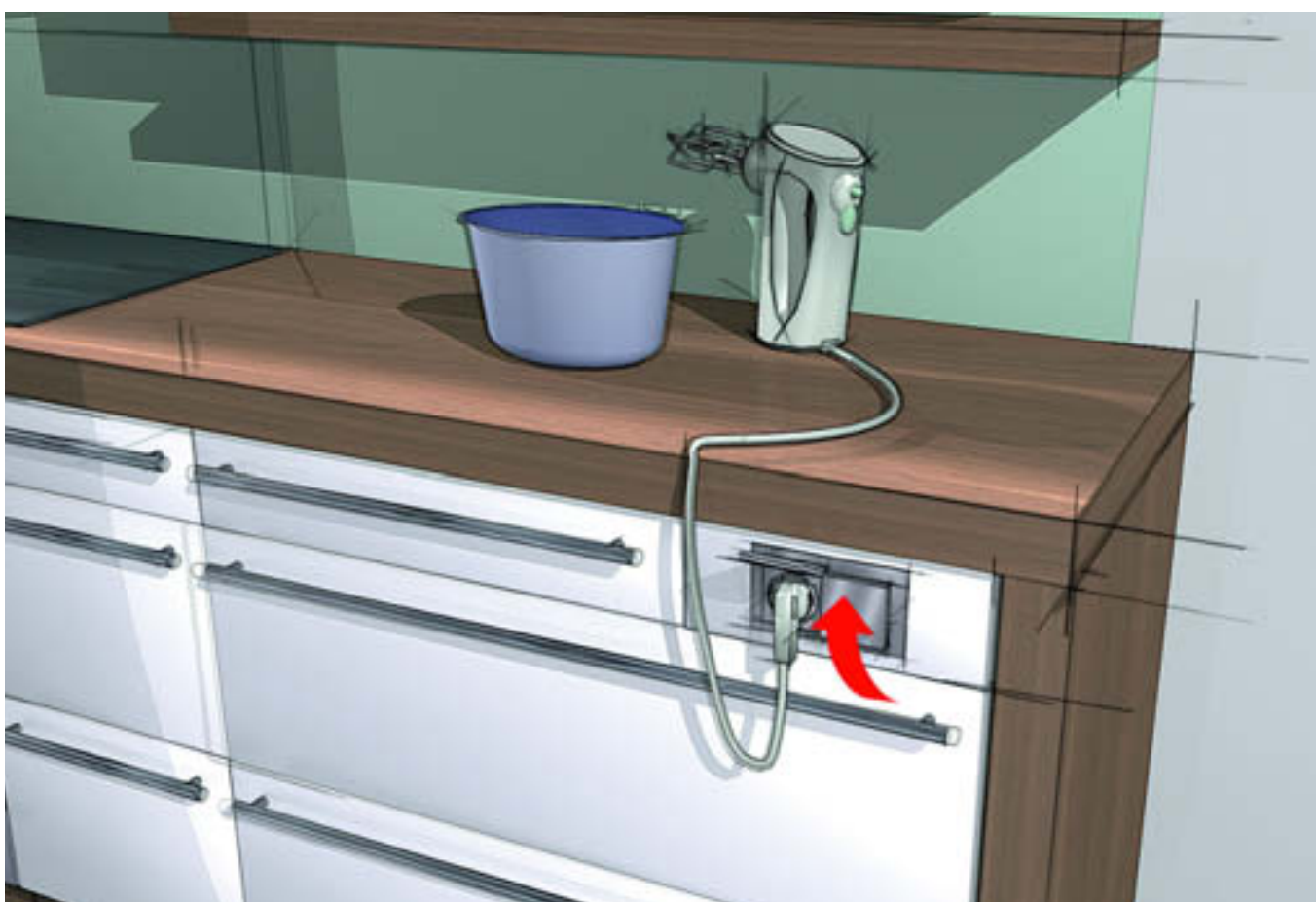
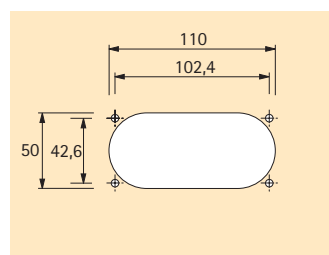
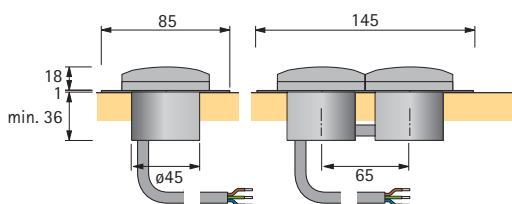


Uitvoering afgestemd op het land stopcontactinzet	Bestelnr.	VE
Schuko D	9 078 802	1
CH-13 W	9 078 796	1
BEK D	9 078 809	1
GB-Y W	9 078 794	1



- 2 stopcontacten met klapdeksel
- Ingang stroomvoorzorging: aansluitingsleiding, lengte 3000 mm met afgestripte leiding en 3 draadeindhulzen
- Behuizing, edelstaal geborsteld
- Inzetten, kunststof zwart
- Stekker afgestemd op het land apart bestellen, zie pagina 10.1.23

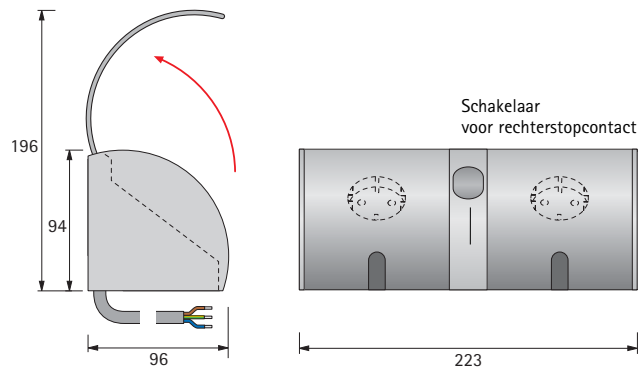
Uitvoering afgestemd op het land stopcontactinzet	Bestelnr.	VE
Schuko W	9 078 948	1
CH-13 W	9 078 946	1
BEK W	9 078 953	1
GB-Y W	9 078 942	1

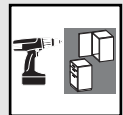




- 2 stopcontacten
- Met klapdeksel en schakelaar om het rechterstopcontact uit te schakelen
- Ingang stroomvoorzorging:
aansluitingsleiding, lengte 2000 mm met afgestripte leiding en 3 draadeindhulzen
- Behuizing, kunststof edelstaal finish
- Inzetten, kunststof zwart
- Stekker afgestemd op het land apart bestellen, zie pagina 10.1.23

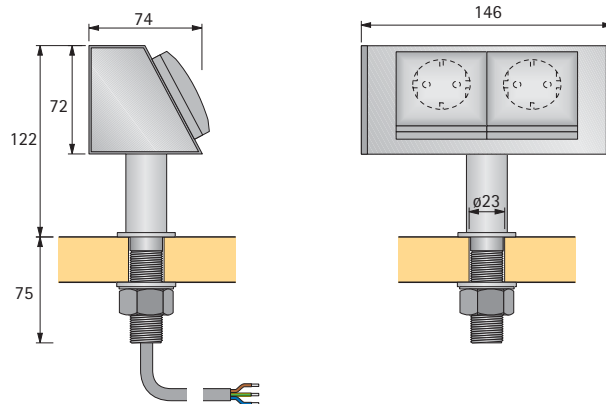
Uitvoering afgestemd op het land stopcontactinzet	Bestelnr.	VE
Schuko W	9 078 986	1
CH-13 W	9 078 984	1
BEK W	9 078 988	1
GB-Y W	9 078 492	1





- 2 stopcontacten met klapdeksel
- Ingang stroomvoorzorging: aansluitingsleiding, lengte 2000 mm met afgestripte leiding en 3 draadeindhulzen
- Boormaat: 23 mm
- Behuizing, edelstaal geborsteld
- Inzetten, kunststof zwart
- Stekker afgestemd op het land apart bestellen, zie pagina 10.1.23

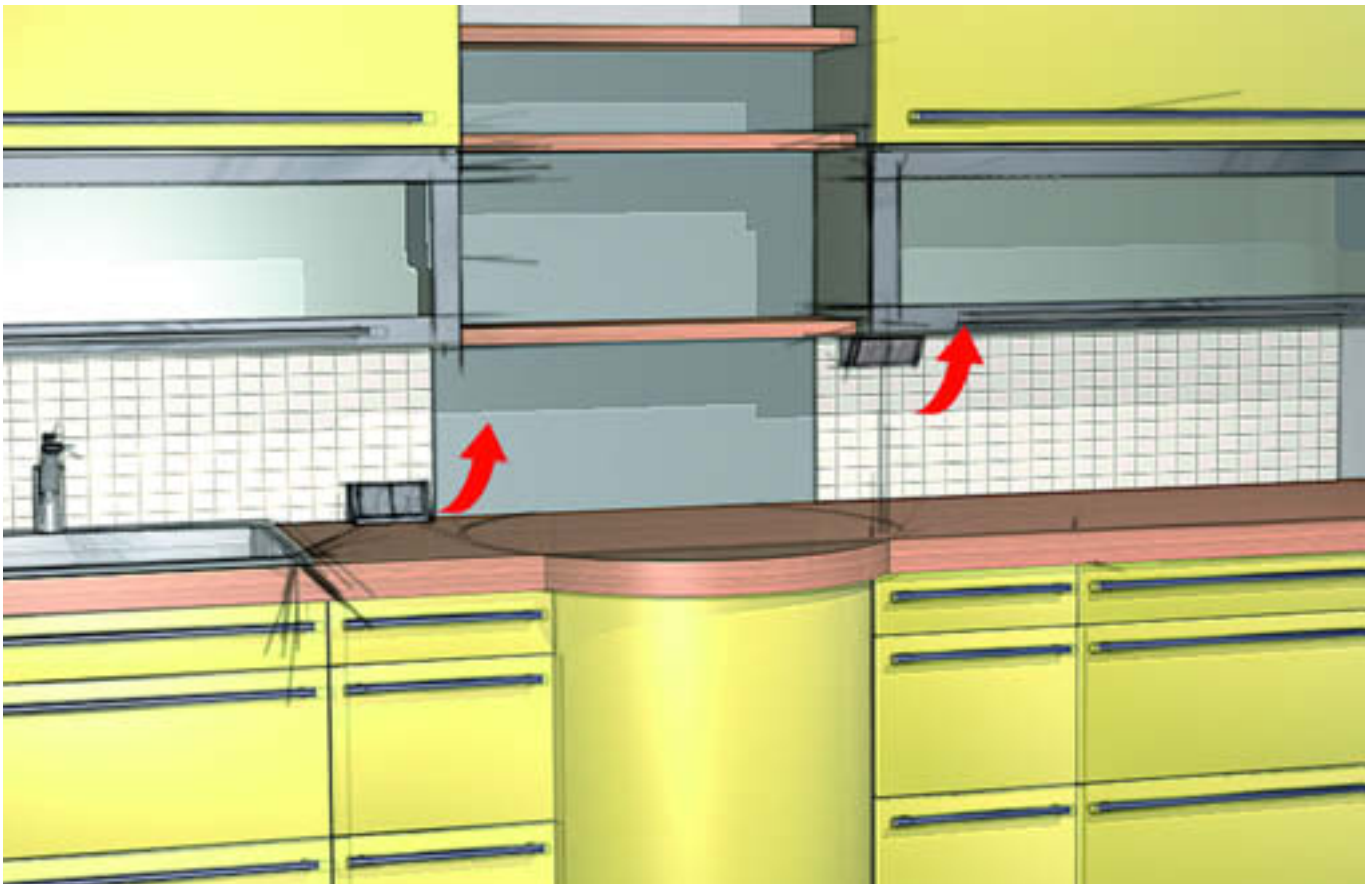
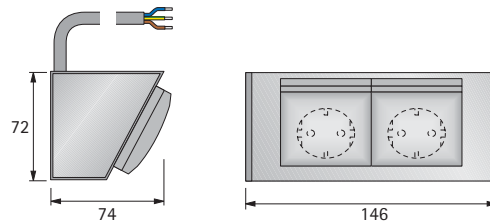
Uitvoering afgestemd op het land stopcontactinzet	Bestelnr.	VE
Schuko W	9 078 965	1
CH-13 W	9 078 961	1
BEK W	9 078 971	1
GB-Y W	9 078 958	1

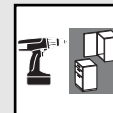




- 2 stopcontacten met klapdeksel
- Ingang stroomvoorzorging: aansluitingsleiding, lengte 2000 mm met afgestripte leiding en 3 draadeindhulzen
- Behuizing, edelstaal geborsteld
- Inzetten, kunststof zwart
- Stekker afgestemd op het land apart bestellen, zie pagina 10.1.23

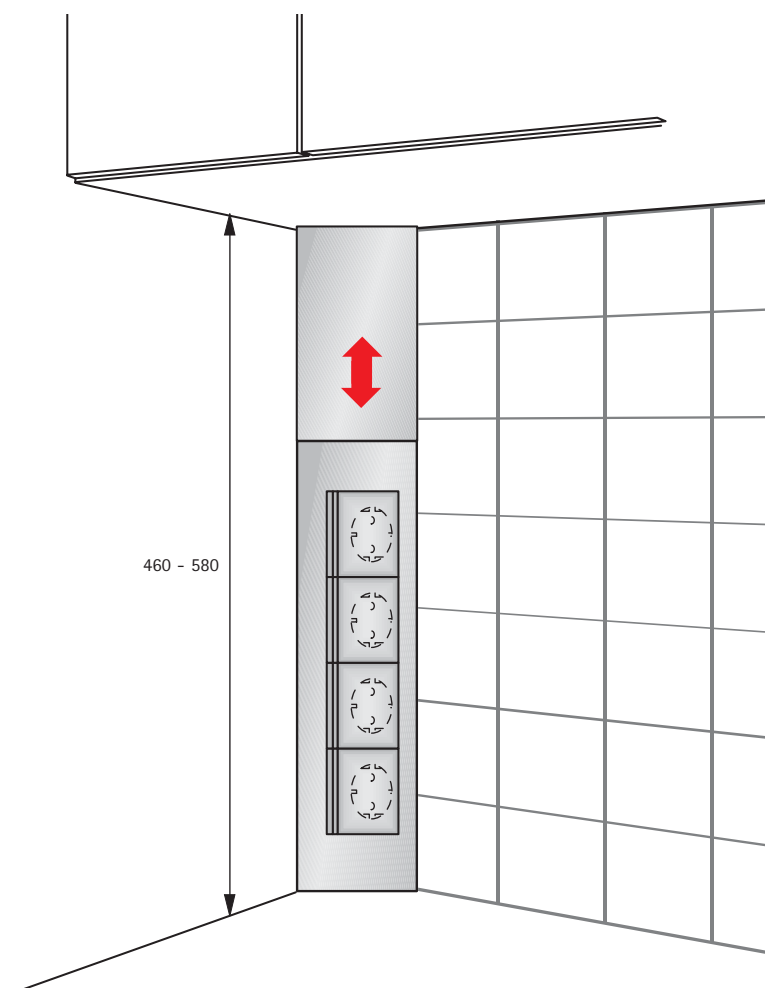
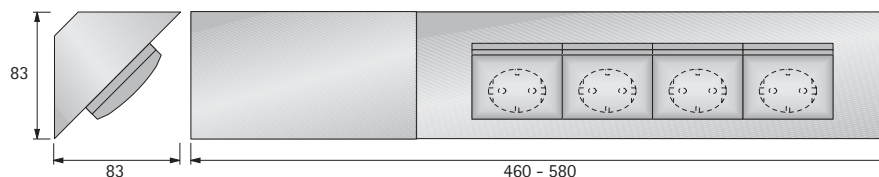
Uitvoering afgestemd op het land stopcontactinzet	Bestelnr.	VE
Schuko W	9 078 987	1
CH-13 W	9 078 977	1
BEK W	9 079 286	1
GB-Y W	9 078 973	1





- 4 stopcontacten met klapdeksel
- Geschikt voor de hoek
- Ideaal om achteraf te monteren door flexibel afstelbare afdekking, stopcontactlengte van 460 - 580 mm
- Ingang stroomvoorzorging: aansluitingsleiding, lengte 2000 mm met afgestripte leiding en 3 draadeindhulzen
- Behuizing, edelstaal geborsteld
- Inzetten, kunststof zwart
- Stekker afgestemd op het land apart bestellen, zie pagina 10.1.23

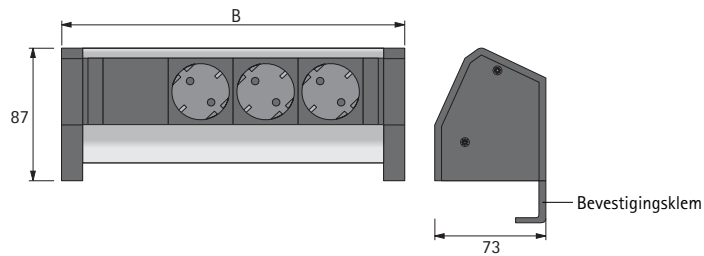
Uitvoering afgestemd op het land stopcontactinzet	Bestelnr.	VE
Schuko W	9 079 290	1
CH-13 W	9 079 289	1
BEK W	9 079 291	1
GB-Y W	9 079 288	1





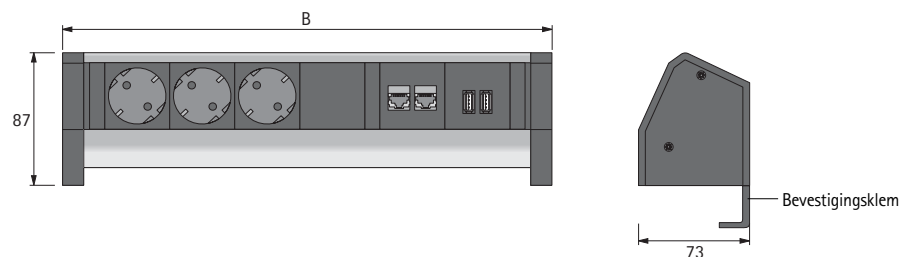
- 3 stopcontacten
- Ingang stroomvoorzorging: HV3-stekkervoetje
- Eenvoudige en snelle bevestiging aan de tafel
- Bevestigingsbeugel en schroeven inbegrepen
- Behuizing, aluminium geëloxeerd
- Inzetten, kunststof zwart
- Aansluitingsleiding apart bestellen, zie pagina 10.1.23

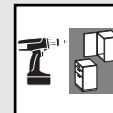
Uitvoering afgestemd op het land stopcontactinzet	Breedte B mm	Bestelnr.	VE
Schuko D	231	9 078 828	1
CH-13 W	209	9 078 823	1
BEK D	231	9 078 833	1
GB-Y D	329	9 078 819	1



- 3 stopcontacten
- 2 USB-bussen
- 2 RJ45-bussen
- Ingang stroomvoorzorging: HV3-stekkervoetje
- Eenvoudige en snelle bevestiging aan de tafel
- Bevestigingsbeugel en schroeven inbegrepen
- 2 RJ45-netwerkkabels (Cat 6 afgeschermd), lengte 3000 mm, inbegrepen
- 2 USB-kabels (2.0), lengte 3000 mm, inbegrepen
- Behuizing, aluminium geëloxeerd
- Inzetten, kunststof zwart
- Aansluitingsleiding apart bestellen, zie pagina 10.1.23

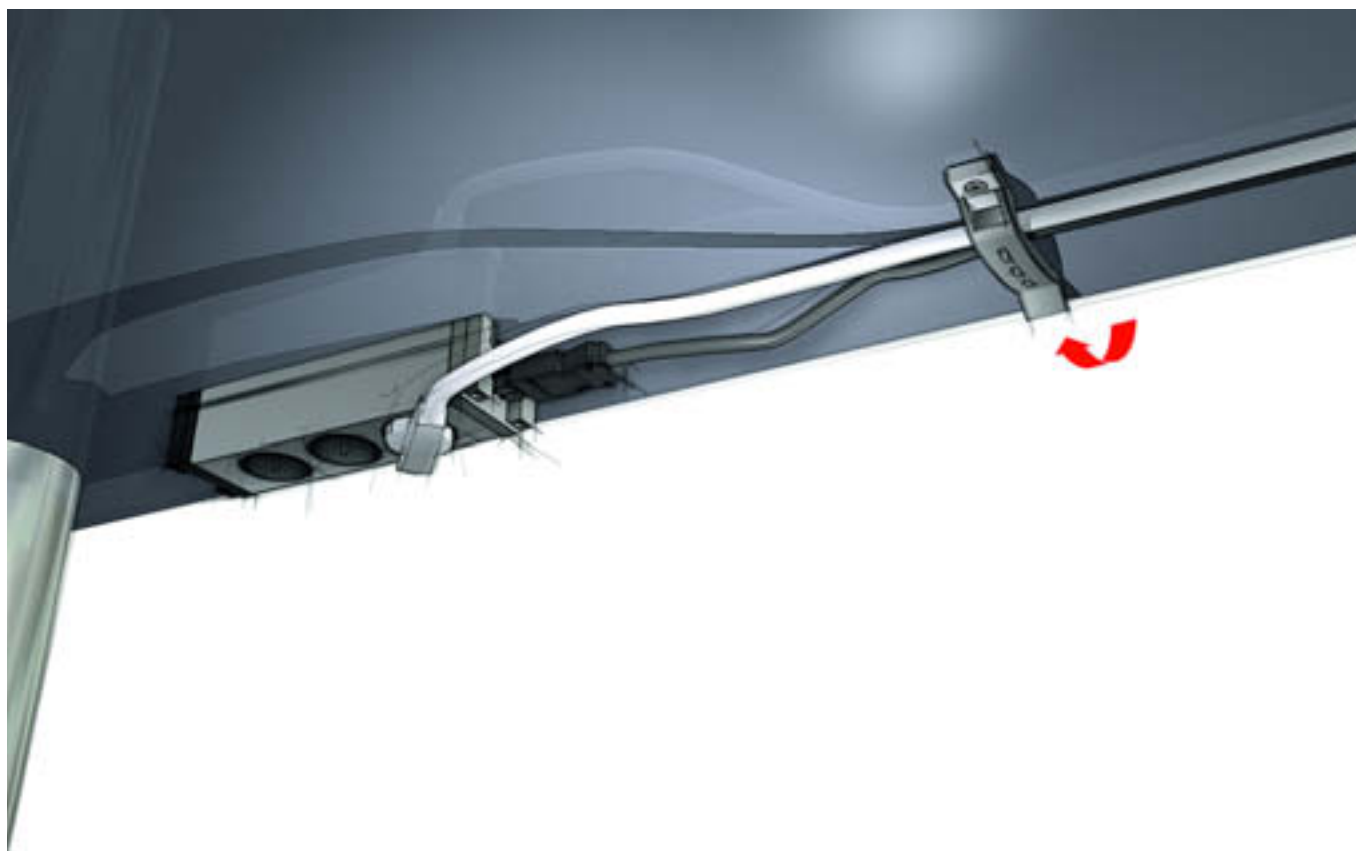
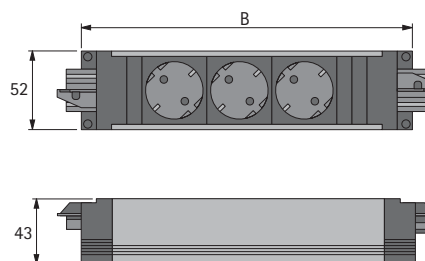
Uitvoering afgestemd op het land stopcontactinzet	Breedte B mm	Bestelnr.	VE
Schuko D	326	9 078 845	1
CH-13 W	304	9 078 840	1
BEK D	326	9 078 849	1
GB-Y D	423	9 078 837	1





- 3 stopcontacten
- Universeel stopcontactprofiel voor bevestiging onder de tafel of voor gebruik in de kabelgang
- Samensteken van verschillende stopcontactelementen mogelijk
- Ingang stroomvoorzorging: HV3-contactvoetje (in- en uitgang)
- Behuizing, kunststof grijs en zwart
- Inzetten, kunststof zwart
- Aansluitingsleiding apart bestellen, zie pagina 10.1.23

Uitvoering afgestemd op het land stopcontactinzet	Breedte B mm	Bestelnr.	VE
Schuko D	220	9 078 857	1
CH-13 W	209	9 078 854	1
BEK D	220	9 078 870	1
GB-Y D	328	9 078 851	1



Aansluitingsleiding met hoogspanningssteekverbinding HV3

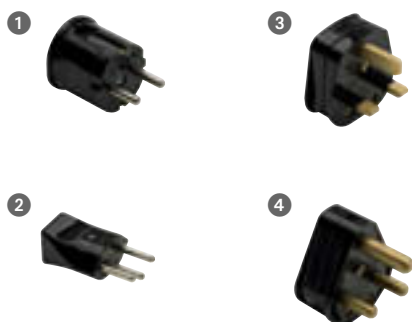


Uitvoering	Stekker	Lengte		VE
		2000 mm	3000 mm	
Schuko en BEK	CEE 7/7	9 078 879	9 078 891	1
CH-13	Type J	9 078 881	9 078 893	1
GB-Y	Type G	9 078 875	9 078 885	1
IND	Type M	9 078 883	9 078 897	1

Verlenging met hoogspanningssteekverbinding HV3



Lengte mm	Bestelnr.	VE
1000	9 078 906	1
2000	9 078 908	1



Stekker afgestemd op het land

Uitvoering	Stekker	Bestelnr.	VE
① Schuko/België	CEE 7/7	9 078 923	1
② CH-13	Type J	9 078 927	1
③ GB-Y	Type G	9 078 916	1
④ IND	Type M	9 078 937	1

Kabeldoorlaten



- Met tochtstripprofiel
- Gegoten zink

Oppervlak	Diameter		VE
	60 mm	80 mm	
1 Edellaat finish	9 079 256	9 078 801	1
2 Hoogglans verchroomd	9 079 259	9 078 821	1
3 Aluminium mat	9 079 260	9 078 824	1
4 Hoogglans verguld	9 079 261	9 078 826	1



- Met flexibel tochtstripprofiel
- Om in te drukken
- Kunststof

Oppervlak	Diameter		VE
	60 mm	80 mm	
1 Zwart	9 081 330	9 081 327	1
2 Aluminium finish	9 081 331	9 081 328	1
3 Grijs	9 081 332	9 081 329	1



- Met tochtstripprofiel
- Gegoten zink

Oppervlak	Diameter		VE
	60 mm	80 mm	
1 Aluminium zilver gelakt	0 045 853	0 045 863	1
2 Hoogglans verchroomd	0 045 854	0 045 864	1
3 Zwart mat	0 045 855	0 045 865	1
4 Hoogglans verguld	0 045 856	0 045 866	1
5 Nikkel mat gelakt	0 045 857	0 045 867	1
6 Mat vernikkeld	0 045 858	0 045 868	1
7 Aluminium finish	0 045 859	0 045 869	1
8 Edelstaal finish	0 045 861	0 045 871	1
9 Mat verchroomd	0 045 862	0 045 872	1



- Kunststof

Oppervlak	Diameter		VE
	60 mm	80 mm	
1 Wit	0 030 847	0 047 914	1
2 Bruin	0 030 848	0 047 915	1
3 Grijs	0 058 588	0 058 590	1
4 Hoogglans verchroomd	0 071 787	0 071 788	1
5 Mat verchroomd	0 070 233	0 070 234	1
6 Zwart	0 073 747	0 073 748	1
7 Beuk	0 073 749	0 073 750	1

Kabelkanaal



- Leidt de kabels afgeschermd van het stopcontact op de vloer naar het werkblad
- Max. hoogte 815 mm
- Willekeurig te verlengen
- Eenvoudige en snelle montage

Set bestaat uit:

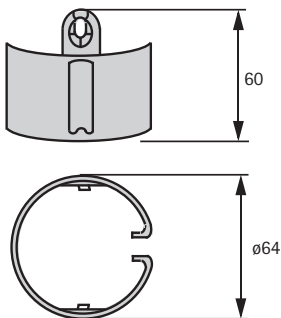
- 1 kabelkanaal met 15 elementen
- 1 vloeradapter
- 1 tafelladapter
- 3 spaanplaatschroeven

Bestelnr.	VE
0 076 558	1 set

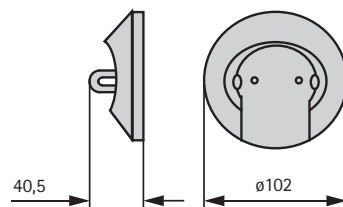
Montage-aanwijzingen

De kabels worden in het gemonteerde kabelkanaal gelegd. Daarbij moeten de kabels door de trekontlasting in de tafellbladadapter en de open kabelkanaalelementen worden gevoerd.

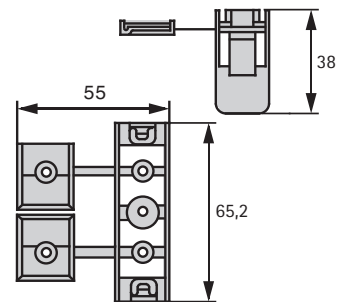
Attentie: De vloeradapter moet met de "opening" steeds in richting van het vloerstopcontact worden gemonteerd!



De kabelkanaalelementen moeten gewoonweg d.m.v. het drukknopprincipe in de tafell- of vloeradapter worden ingeklonken.



De vloeradapter moet in de buurt van een vloerstopcontact worden gemonteerd.



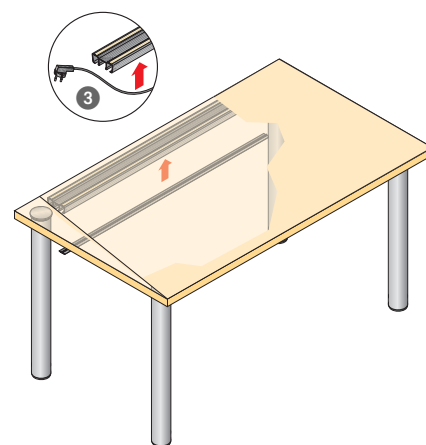
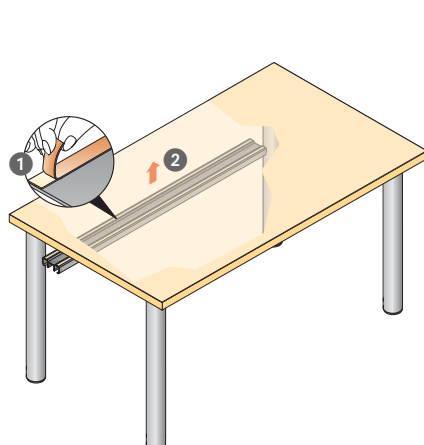
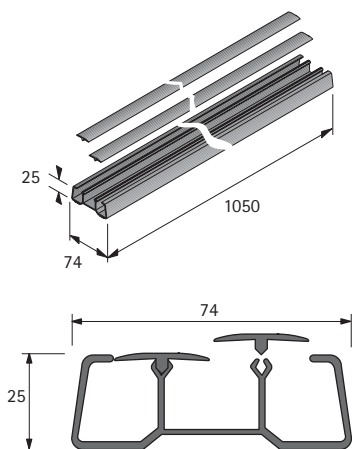
De tafelladapter wordt met een spaanplaatschroef aan de onderkant van de tafell in de buurt van de kabelopening geschroefd



Kabelkanaal om aan te kleven

- Lengte 1050 mm
- Willekeurig in te korten
- Met 2 dubbelzijdige plakstroken voor de fixering onder de tafel
- Kunststof

Oppervlak	Bestelnr.	VE
Zwart	0 046 836	1
Aluminium finish	0 046 837	1



Kabelhouder

- Voor horizontale kabelgeleiding
- Kunststof grijs



Uitvoering	Bestelnr.	VE
Eenvoudig	0 045 968	1/5
Dubbel	0 045 969	1/5



TV-liftsysteem DR!VE

10.2.8 - 10.2.14



Wandhouders voor vlakke beeldschermen

10.2.15 - 10.2.21



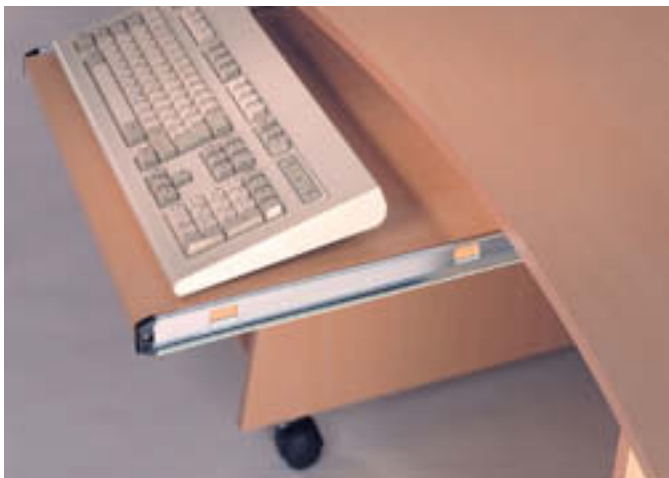
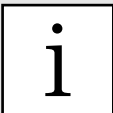
Monitorhouders

10.2.22 - 10.2.24



Houders voor computers

10.2.25 - 10.2.28



Toetsenbordplateaus en uittrekbare TV-bladen

10.2.29 - 10.2.34



DVD- en CD-houder

10.2.35 - 10.2.36



Hefsystemen

10.2.37 - 10.2.39



Beamerhouder

10.2.40 - 10.2.41



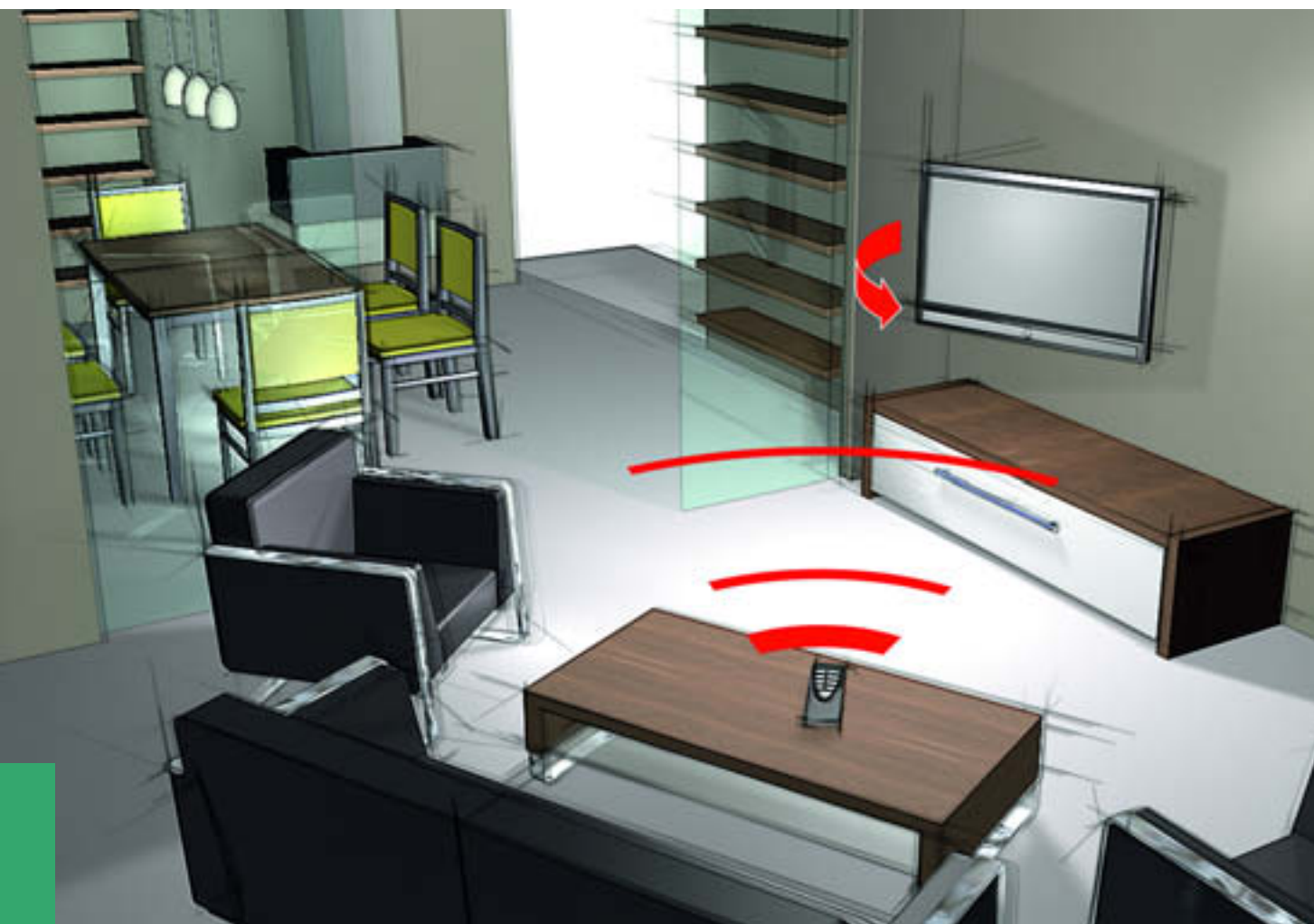
Infrarood-Repeater

10.2.42 - 10.2.43



De perfecte oplossing voor uw eigen filmvertoning thuis!

Designgeoriënteerd samenspel van vlakke beeldschermen en moderne woonruimtes.





Hightech in de hotelkamer

Een druk op de knop volstaat en het plasmabeeldscherm draait automatisch in de gewenste blikrichting – modernste technologie op hoogste niveau.



Modern entertainment voor de keuken

Vlakke beeldschermen kunnen optimaal in de keuken
worden geïntegreerd.

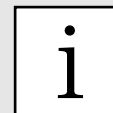











Modernste informatietechnologie voor kantoor- en conferentieruimtes

Perfekte organisatie in het Multimedia Office.





	DRIVE	Aro	Pan	Artico	Fixx
Pagina's	10.2.8 - 10.2.14 	10.2.16 	10.2.17	10.2.18	10.2.19
Voor					
	LCD- en plasma-beeldschermen	LCD- en plasma-beeldschermen	LCD- en plasma-beeldschermen	LCD- en plasma-beeldschermen	LCD- en plasma-beeldschermen
Korte beschrijving	TV-liftsysteem voor vlakke beeldschermen	Motorisch afstelbare wandhouder voor vlakke beeldschermen	Motorisch afstelbare wandhouder voor vlakke beeldschermen	Wandhouder voor vlakke beeldschermen	Wandhouder voor vlakke beeldschermen
Draagkracht	tot 65 kg	tot 100 kg	tot 50 kg	tot 50 kg	tot 80 kg
Beeldschermdiagonaal*	tot 42" (107 cm)	tot 65" (165 cm)	tot 50" (127 cm)	tot 52" (132 cm)	tot 50" (127 cm)
Elektrisch afstelbaar	Verticaal en horizontaal	Horizontaal	Horizontaal	-	-
Mechanisch afstelbaar	-	Verticaal	Verticaal en horizontaal	Verticaal en horizontaal	-

* Informatie alleen maar ter oriëntatie.
Doorslaggevend zijn de bevestigingspunten en de maat van het beeldscherm.

Artic	Articu	Artica	Spider Move	Spider
10.2.20	10.2.21	10.2.23 - 10.2.24 	10.2.40	10.2.41 
				
LCD- beeldschermen en TFT-monitors	TFT-monitors	TFT-monitors	Beamer	Beamer
Wandhouder voor vlakke beeldschermen	Wandhouder voor vlakke beeldschermen	Wandhouder voor vlakke beeldschermen	Elektrisch verstelbare beamerhouder	Plafondhouder voor beamer
tot 30 kg	tot 8 kg	tot 8 kg	tot 30 kg	tot 10 kg
tot 32" (81 cm)	tot 24" (61 cm)	tot 24" (61 cm)	-	-
-	-	-	Verticaal	-
Verticaal en horizontaal	Verticaal en horizontaal	Verticaal en horizontaal	-	Verticaal en horizontaal

TV-liftsysteem DR!VE

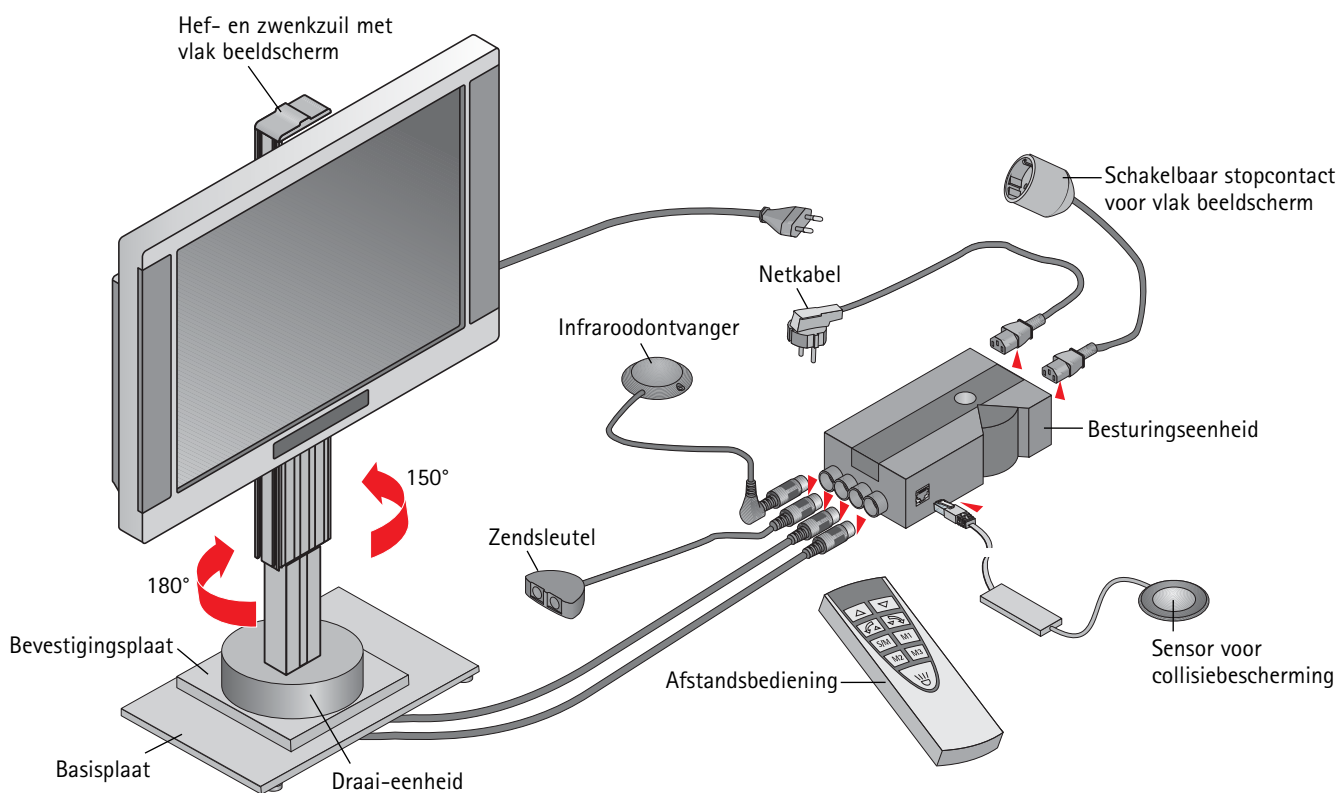
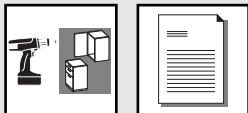
Vlakke beeldschermen zijn in woonruimtes niet meer weg te denken.

Het TV-liftsysteem DR!VE laat ze in het meubel verdwijnen of plaatst ze vrijstaand in de woonruimte.

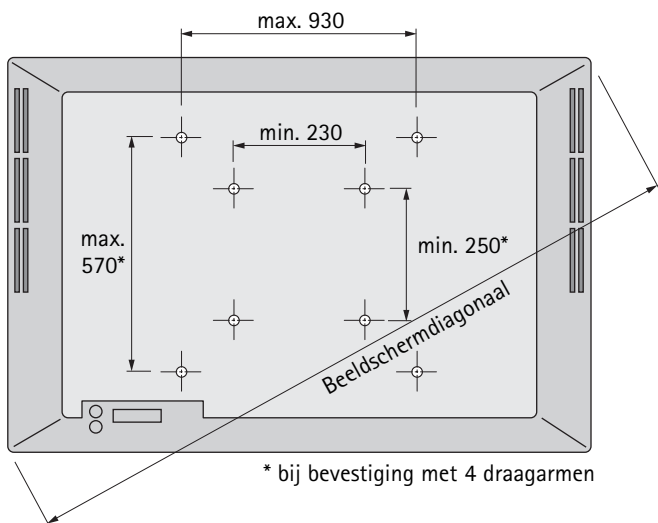


De techniek in 't kort:

- Geschikt voor vlakke beeldschermen 45 tot 65 kg
- Individueel aan te passen aan verschillende maten
- Hefhoogte 720 of 870 mm
- Bewegingssnelheid ca. 50 mm per seconde
- Makelijke besturing door infrarood-afstandsbediening of handschakelaar
- Automatisch uitschakelen van het beeldscherm tijdens het inschuiven
- Automatisch in- en uitschuiven zonder permanent de bewegingstoets te drukken
- Eindstand bovenaan programmeerbaar
- Collisiebeveiliging



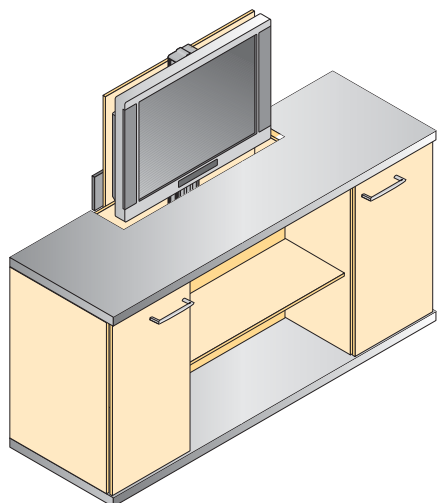
Bevestigingspunten voor vlakke beeldschermen (TV-achteraanzicht):



Technische informatie zie pagina 10.1.4 - 10.1.5

TV-liftsysteem DRIVE

Om in te bouwen in het meubel



- Laat vlakke beeldschermen in het meubel verdwijnen
- **Gebruik in de volgende landen:**
Bahrein, België, Bosnië, Bulgarije, Duitsland, Estland, Finland, Frankrijk, Griekenland, Groot-Brittannië, Indië, Ierland, IJsland, Italië, Jordanië, Katar, Kroatië, Kuweit, Letland, Litouwen, Luxemburg, Malta, Moldavië, Nederland, Noorwegen, Oman, Oostenrijk, Polen, Portugal, Roemenië, Saoedi-Arabië, Zweden, Zwitserland, Servië, Slowakije, Slovenië, Spanje, Tsjechië, Turkije, Oekraïne, Hongarije, Verenigde Arabische Emiraten, Cyprus
– verdere landen op aanvraag

Set bestaat uit:

- 1 geleidingszuil met 2 draagarmen
- 1 draaieenheid of bevestigingsplaat met sensor
- 1 afstandsbediening en infrarood-ontvanger
- 1 handschakelaar
- 1 besturingseenheid, kabelset met netkabel en stekker, afhankelijk van de set-versie (uitvoering afhankelijk van het land)

Vaste zuil

- Belastbaarheid 65 kg

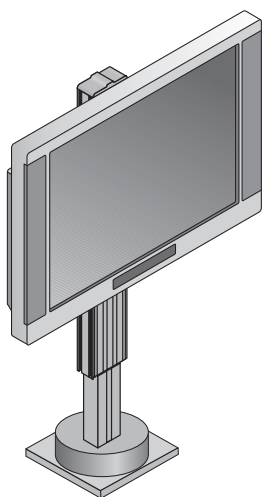
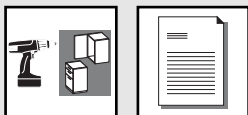
Inbouwhoogte mm	Hefhoogte mm	Volt	Kabelset	Bestelnr.	VE
742	720	230	Schuko	9 081 262	1 set
			BEK	9 081 263	1 set
			CH	9 081 264	1 set
			IND	9 081 265	1 set
			240	GB	9 081 266
892	870	230	Schuko	9 081 267	1 set
			BEK	9 081 268	1 set
			CH	9 081 269	1 set
			IND	9 081 270	1 set
			240	GB	9 081 271

Draaibare zuil

- Belastbaarheid 45 kg

Inbouwhoogte mm	Hefhoogte mm	Volt	Kabelset	Bestelnr.	VE
742	720	230	Schuko	9 081 272	1 set
			BEK	9 081 273	1 set
			CH	9 081 279	1 set
			IND	9 081 280	1 set
			240	GB	9 081 281
892	870	230	Schuko	9 081 282	1 set
			BEK	9 081 283	1 set
			CH	9 081 284	1 set
			IND	9 081 285	1 set
			240	GB	9 081 286

Technische informatie zie pagina 10.1.4 - 10.1.5



- Positioneert vlakke beeldschermen in de hoogte afstelbaar in de ruimte
- **Gebruik in de volgende landen:**
Bahrein, België, Bosnië, Bulgarije, Duitsland, Estland, Finland, Frankrijk, Griekenland, Groot-Brittannië, Indië, Ierland, IJsland, Italië, Jordanië, Katar, Kroatië, Kuweit, Letland, Litouwen, Luxemburg, Malta, Moldavië, Nederland, Noorwegen, Oman, Oostenrijk, Polen, Portugal, Roemenië, Saoedi-Arabië, Zweden, Zwitserland, Servië, Slowakije, Slovenië, Spanje, Tsjechië, Turkije, Oekraïne, Hongarije, Verenigde Arabische Emiraten, Cyprus
– verdere landen op aanvraag

Set bestaat uit:

- 1 leikolom
- 1 draaieenheid of bevestigingsplaat met sensor
- 1 afstandsbediening en infrarood-ontvanger
- 1 handschakelaar
- 1 besturingseenheid, kabelset met netkabel en stekker, afhankelijk van de set-versie (uitvoering afhankelijk van het land)

Vaste zuil

- Belastbaarheid 65 kg

Inbouwhoogte mm	Hefhoogte mm	Volt	Kabelset	Bestelnr.	VE
742	720	230	Schuko	9 081 288	1 set
			BEK	9 081 289	1 set
			CH	9 081 290	1 set
			IND	9 081 291	1 set
			240	GB	9 081 293
892	870	230	Schuko	9 081 294	1 set
			BEK	9 081 295	1 set
			CH	9 081 296	1 set
			IND	9 081 297	1 set
			240	GB	9 081 298

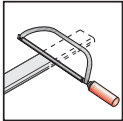
Draaibare zuil

- Belastbaarheid 45 kg

Inbouwhoogte mm	Hefhoogte mm	Volt	Kabelset	Bestelnr.	VE
742	720	230	Schuko	9 081 300	1 set
			BEK	9 081 301	1 set
			CH	9 081 303	1 set
			IND	9 081 304	1 set
			240	GB	9 081 305
892	870	230	Schuko	9 081 306	1 set
			BEK	9 081 307	1 set
			CH	9 081 308	1 set
			IND	9 081 309	1 set
			240	GB	9 081 310

Technische informatie zie pagina 10.1.4 - 10.1.5

TV-liftsysteem DRIVE Set-onderdelen



Geleidingszulen en draagarmen

- Voor montage in het meubel of vrijstaand
- Eindstand bovenaan individueel te programmeren
- Met aandrijving aan de binnenkant, bijkomende bekleding niet noodzakelijk
- Draagarmen individueel inkortbaar
- Bij 4-gat-bevestiging van een vlak beeldscherm kunnen bijkomende draagarmen (bestelnr. 9 078 859) worden besteld, zie pagina 10.2.14

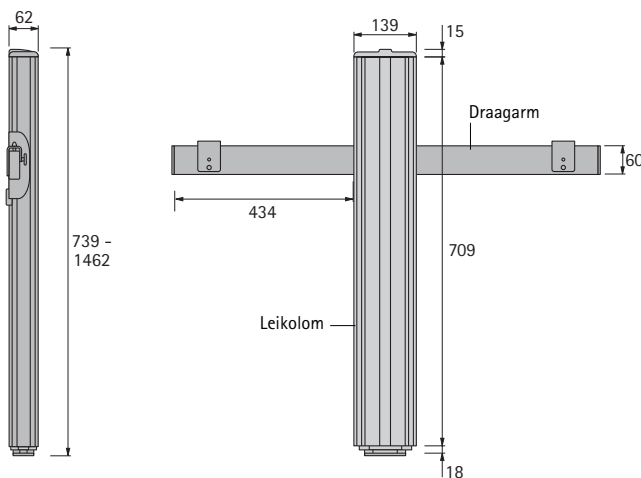
Technische gegevens:

- Bewegingssnelheid: ca. 50 mm/s
- Geluidsontwikkeling: < 60 db (A)
- Draaglast 65 kg
- Toegelaten buigingsmoment: 60 Nm
- Nominale capaciteit: 140 W
- Horizontale en verticale afstelling
- Aansluitingskabel, lengte 1300 mm
- Aluminium zilver geëloxeerd, stalen elementen met een laag van witaluminium

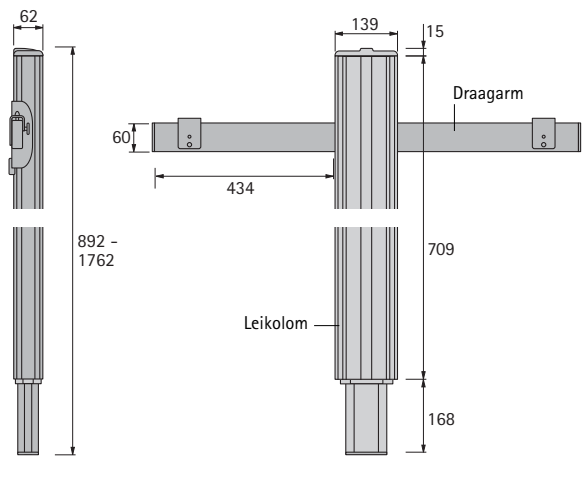
Montage-aanwijzing:

Bij combinatie draai-eenheid met een basisplaat verandert de montagehoogte

720 mm hefhoogte



870 mm hefhoogte

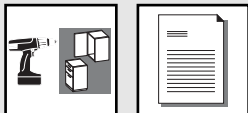


Besturingseenheid met collisionbescherming

- Voor DRIVE configuraties
- Automatisch uitschakelen van het beeldscherm en andere aangesloten elektrische apparatuur tijdens het inlaten
- 230 V of 240 V
- Standby capaciteit ca. 3 W

Collisionbeveiliging

- Piëzoelektrische sensor met collisionherkenning om beschadigingen te vermijden tijdens de beweging
- Voor hoogteafstelling en draai-eenheid
- Collision met een hindernis leidt tot richtingverandering
- Het beeldscherm beweegt zich ca. 40 tot 60 mm vrij en stopt dan



Draai-eenheid voor geleidingszulen

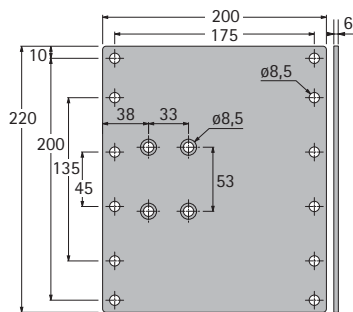
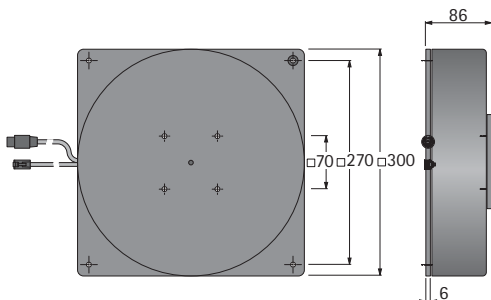
- Voor montage als draaibare zuil
- Staal poedergespoten aluminium finish

Technische gegevens:

- Zwenkbereik max. 180° rechts/150° links (330°)
- Draaglast 45 kg
- Geluidsonwikkeling: < 50 db (A)
- Toegelaten buigingsmoment: 50 Nm
- Aandrijving: binnenliggende gelijkstroomaandrijving
- Nominale capaciteit ca. 50 W
- Motorkabel, lengte 1300 mm
- Sensor met sensorkabel 1300 mm
- Infraroodsensor en afstandsbediening of zendsleutel, kabellengte 2000 mm

Montage-aanwijzing:

Om de standveiligheid te garanderen moet de draai-eenheid op een bijkomende basisplaat (700 x 500 x 6 mm) worden geschroefd. Basisplaat apart bestellen, zie pagina 10.2.14



Bevestigingsplaat voor geleidingszulen

- Voor montage van vaste zuilen
- Staal poedergespoten aluminium finish
- Sensor met sensorkabel 1400 mm
- Infraroodsensor en afstandsbediening
- Handschakelaar, kabellengte 2000 mm

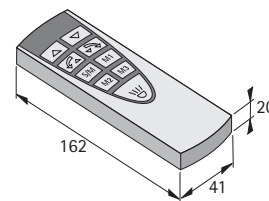
Montage-aanwijzing:

Om de standveiligheid te garanderen moet de draai-eenheid op een bijkomende basisplaat (700 x 500 x 6 mm) worden geschroefd. Basisplaat apart bestellen, zie pagina 10.2.14



Afstandsbediening

- Bediening van de besturingseenheid
- Bewegingstoetsen
- Memory-toetsen
- Lichttoets voor toetsverlichting



Voor optimale standzekerheid stabiele basisplaat gebruiken, zie pagina 10.2.14

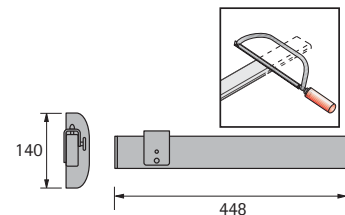


Uitbreidingsset draagarmen

- Voor DRIVE geleidingszulen
- Om de vlakke beeldscherm met 4 schroeven te bevestigen
- Individueel inkortbaar
- Aluminium zilver geëloxeerd

Set bestaat uit:
2 draagarmen

Bestelnr.	VE
9 078 859	1 set

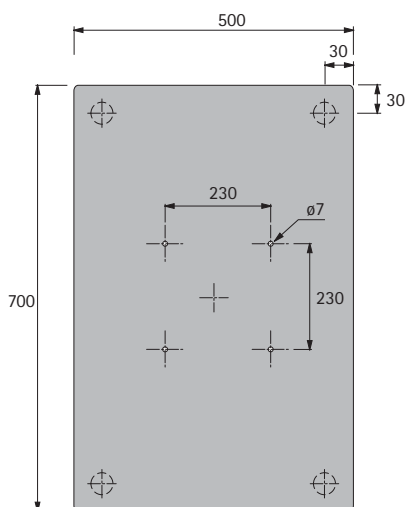


Stabiele basisplaat

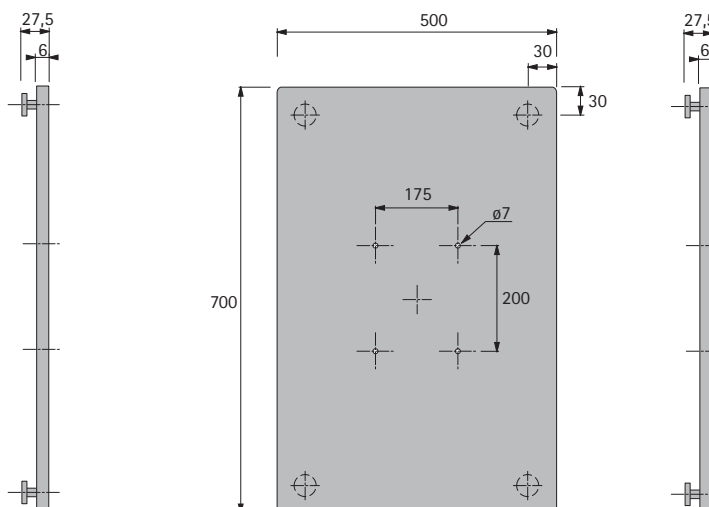
- Garandeert goede stand van de geleidingszuil
- Staal poedergespoten aluminium finish

Voor montage met	Bestelnr.	VE
Draaibare zuil	9 078 625	1
Vaste zuil	9 078 858	1

Voor montage met draaibare zuil



Voor montage met vaste zuil



Bijkomende afstandsbediening

- Bediening van de besturingseenheid
- Bewegingstoetsen
- Memory-toetsen
- Lichttoets voor toetsverlichting

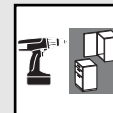
Bestelnr.	VE
9 078 864	1

Wandhouders voor vlakke beeldschermen

- Integreren zich in woonkamer- en slaapkamermeubels, in keukens en kantoren
- Plaatsen een optisch highlight in elke ruimte



Wandhouder voor vlakke beeldschermen Aro



- Voor LCD-/Plasmabeeldschermen
- Gemotoriseerd
- Kan m.b.v. de afstandsbediening in horizontale richting 0° tot 60° naar rechts en links worden gezwenkt
- Horizontaal zwenkbereik d.m.v. afstelschroef te beperken
- Verticaal met de hand afstelbaar op 0° of 10° neiging
- TÜV-/GS-certificaat
- Kabelgeleiding
- **Gebruik in de volgende landen:**
België, Bulgarije, Denemarken, Duitsland, Estland, Finland, Frankrijk, Griekenland, Groot-Brittannië, Ierland, Italië, Letland, Litouwen, Luxemburg, Malta, Nederland, Oostenrijk, Polen, Portugal, Roemenië, Zweden, Slowakije, Slovenië, Spanje, Tsjechische Republiek, Hongarije, Cyprus, Zwitserland – verdere landen op aanvraag
- Staal poedergespoten zwart

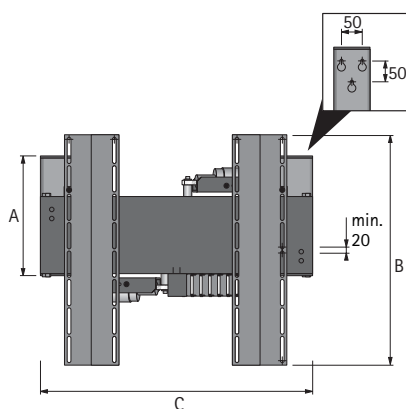
Set bestaat uit:

Wandhouder
Afstandsbediening
Elektrische voeding voor Eurostekker voor 230 V
Bevestigingsmateriaal

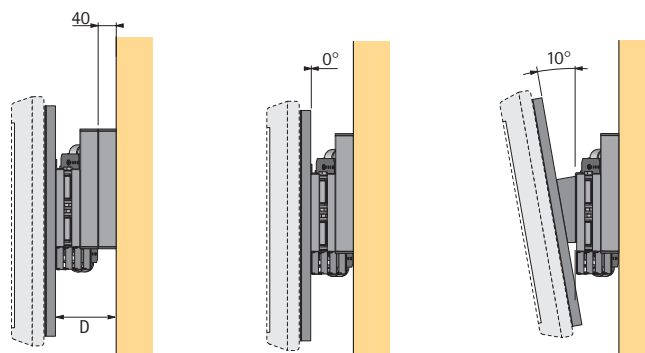
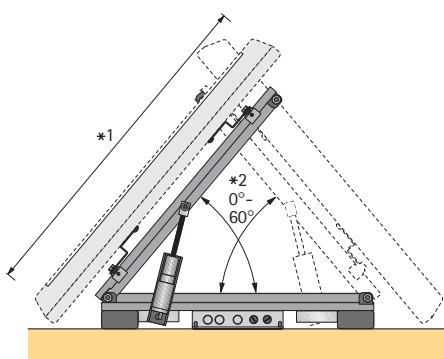
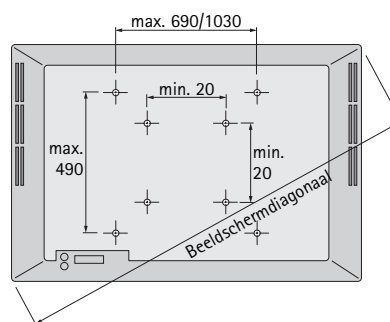
Montage-aanwijzing:

Afhankelijk van de beeldscherm diagonaal *¹ moet de zwenkarm op *² 0° - 60° worden beperkt.

Beeldscherm diagonaal Inch	Maat A mm	Maat B mm	Maat C mm	Maat D mm	Draagkracht kg	Bestelnr.	VE
Vanaf 20	260	507	600	115	70	9 078 690	1 set
Vanaf 32	385	507	930	126	100	9 078 692	1 set



Bevestigingspunten voor vlakke beeldschermen (TV-achteraanzicht):





Wandhouder voor vlakke beeldschermen Pan



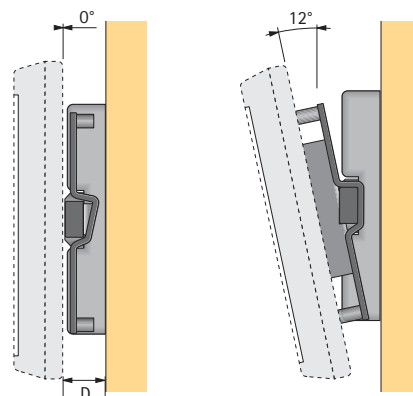
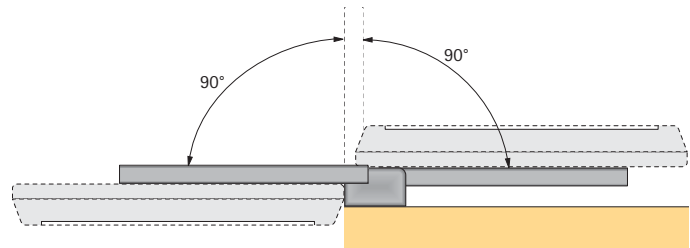
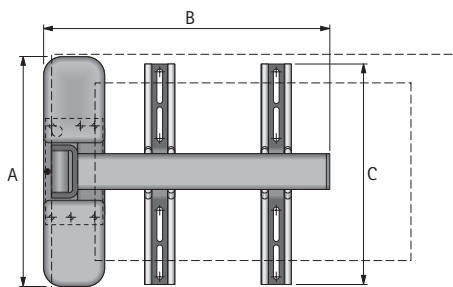
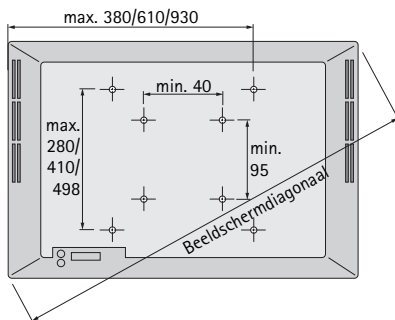
- Voor LCD-/plasmabeeldschermen
- Gemotoriseerd
- Kan m.b.v. afstandsbediening of met de hand in horizontale richting tot 90°/180° naar rechts of links worden gezwenkt, zwenkrichting is afhankelijk van de situatie
- Verticaal met de hand afstelbaar op 0° of 12° neiging
- TÜV-/GS-certificaat
- **Gebruik in de volgende landen:**
België, Bulgarije, Denemarken, Duitsland, Estland, Finland, Frankrijk, Griekenland, Groot-Brittannië, Ierland, Italië, Letland, Litouwen, Luxemburg, Malta, Nederland, Oostenrijk, Polen, Portugal, Roemenië, Zweden, Slowakije, Slovenië, Spanje, Tsjechische Republiek, Hongarije, Cyprus, Zwitserland – verdere landen op aanvraag
- Staal poedergespoten zwart

Set bestaat uit:

- Wandhouder
- Afstandsbediening
- Elektrische voeding voor vlakke Eurostekker voor 230 V
- Bevestigingsmateriaal

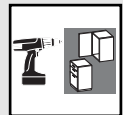
Beeldschermdiagonaal inch	TV-breedte mm	Maat A mm	Maat B mm	Maat C mm	Maat D mm	Draagkracht kg	Bestelnr.	VE
15 - 21	380 - 600	320	397	305	55	30	9 078 683	1 set
21 - 37	600 - 950	320	625	418	55	40	9 078 686	1 set
32 - 50	950 - 1300	460	985	520	59	50	9 078 688	1 set

Bevestigingspunten voor vlakke beeldschermen (TV-achteraanzicht):



Wandhouder voor vlakke beeldschermen

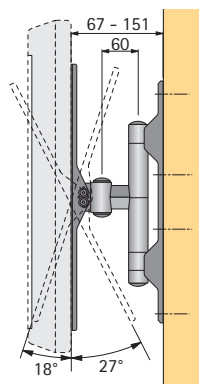
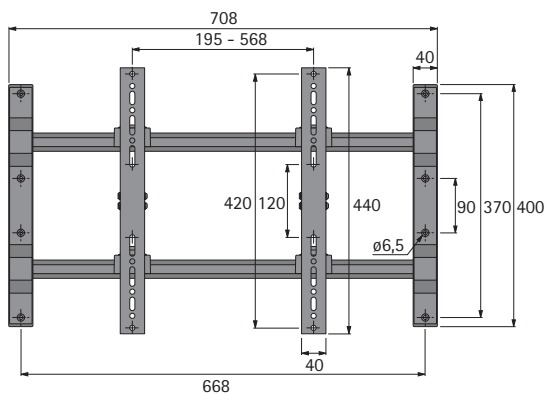
Artico



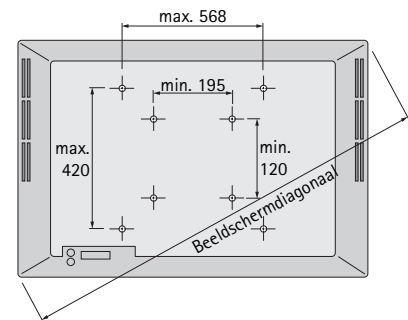
Artico Mono

- Voor LCD-/plasmabeeldschermen
- Voor beeldschermdiagonaal 37 - 52 inch
- Met ééngewrichtsarm
- Verticaal en horizontaal zwenkbaar
- Draagkracht 50 kg
- Aluminium

Bestelnr.	VE
9 078 666	1



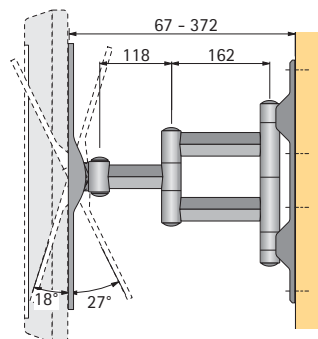
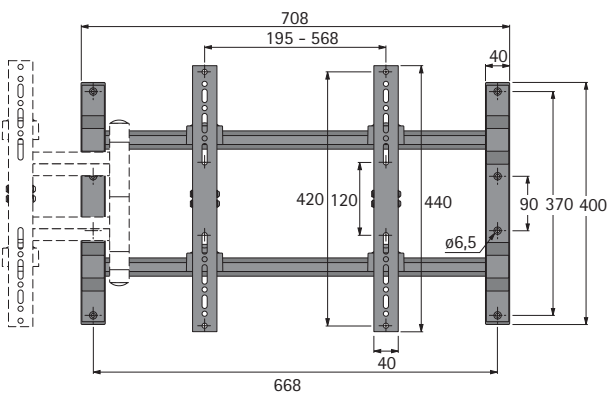
Bevestigingspunten voor vlakke beeldschermen (TV-achteraanzicht):



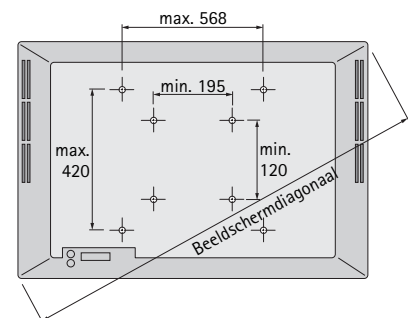
Artico Multi

- Voor LCD-/plasmabeeldschermen
- Voor beeldschermdiagonaal 37 - 52 inch
- Met meergewrichtsarm
- Verticaal en horizontaal zwenkbaar
- Draagkracht 50 kg
- Aluminium

Bestelnr.	VE
9 078 669	1



Bevestigingspunten voor vlakke beeldschermen (TV-achteraanzicht):





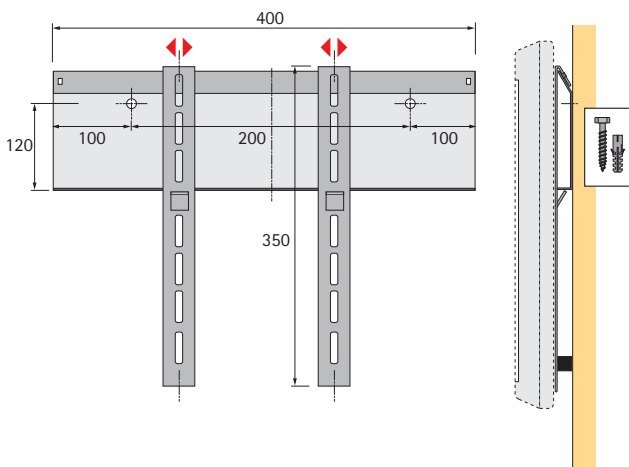
Wandhouder voor vlakke beeldschermen Fixx



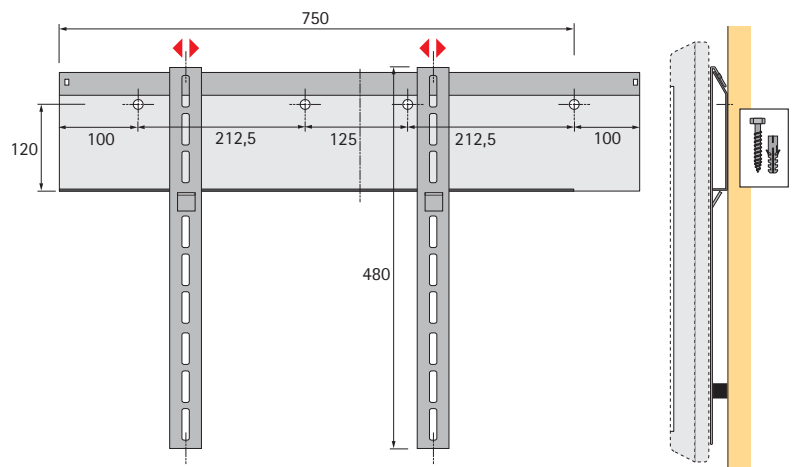
- Voor LCD-/plasmabeeldschermen
- Universele wandrail met een vlakke wandafstand van 20 mm
- Staal poedergepoten aluminium finish

Beeldschermdiagonaal inch	Draagkracht kg	Bestelnr.	VE
tot 32	55	9 078 673	1
tot 42	80	9 078 676	1
tot 50	80	9 078 682	1

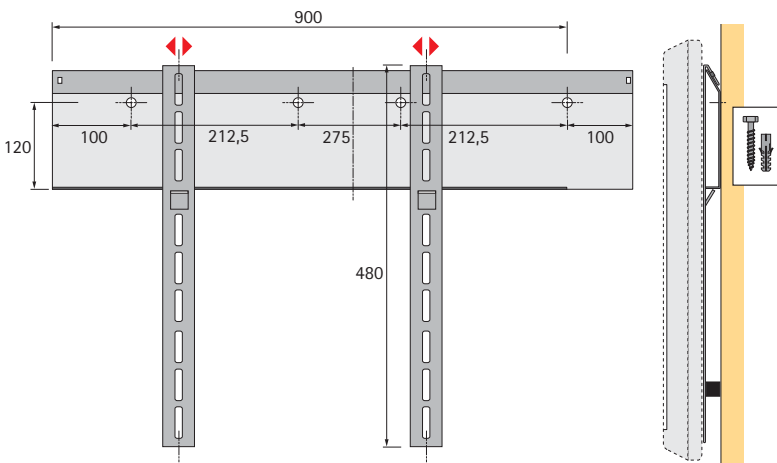
Beeldschermdiagonaal tot 32 inch



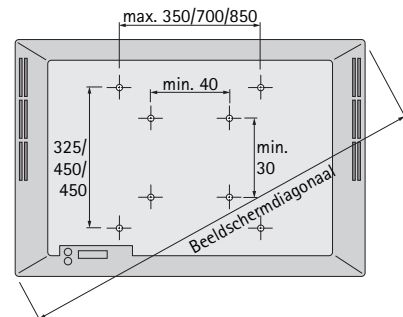
Beeldschermdiagonaal tot 42 inch

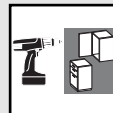


Beeldschermdiagonaal tot 50 inch



Bevestigingspunten voor vlakke beeldschermen (TV-achteraanzicht):

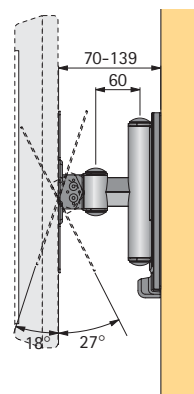
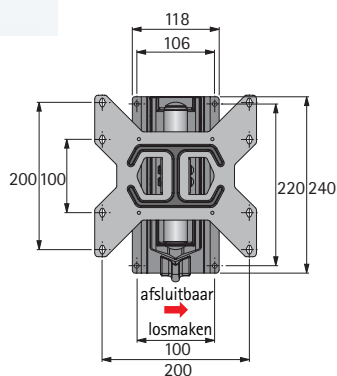




Artic Mono

- Voor LCD-beeldschermen
- Voor beeldschermdiagonaal 20 - 32 inch
- Met ééngewrichtsarm
- Verticaal en horizontaal zwenkbaar
- Draagkracht 30 kg
- 2 opnameplaten VESA 100 en VESA 200, staal zwart, inbegrepen
- Staal poedergespoten aluminium finish

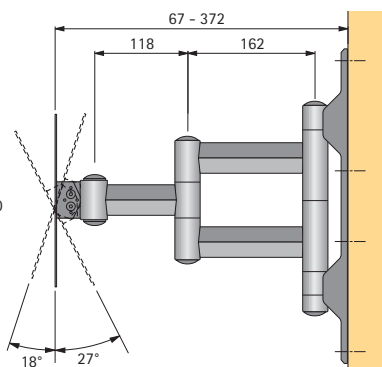
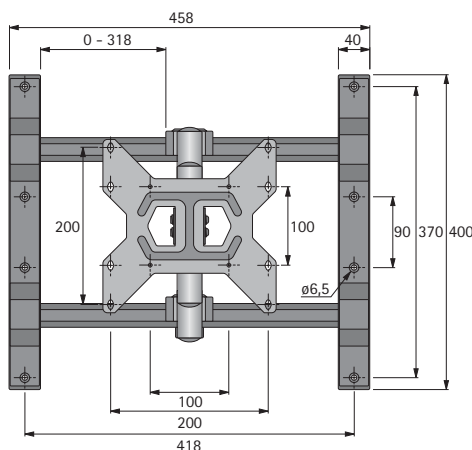
Bestelnr.	VE
9 078 661	1 set



Artic Multi

- Voor LCD-beeldschermen
- Voor beeldschermdiagonaal 20 - 32 inch
- Met meergewrichtsarm
- Verticaal en horizontaal zwenkbaar
- Draagkracht 30 kg
- 2 opnameplaten VESA 100 en VESA 200, staal zwart, inbegrepen
- Staal poedergespoten aluminium finish

Bestelnr.	VE
9 078 662	1 set

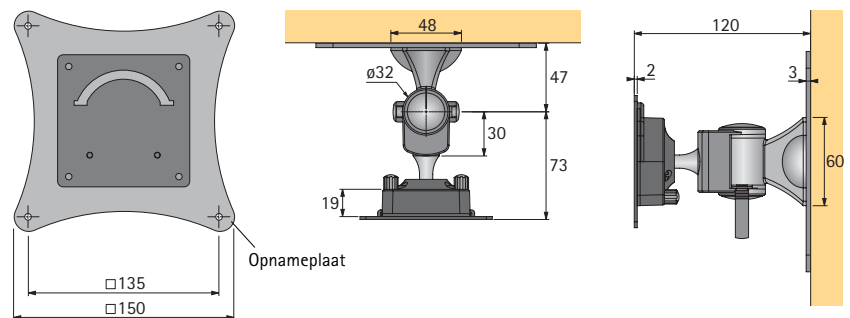




Articu Mono

- Voor LCD-/TFT-beeldschermen
- Voor beeldschermdiagonaal tot 24 inch
- Met ééngewrichtsarm
- Draagkracht 8 kg
- Kunststof lus voor de kabelgeleiding
- 2 opnameplaten VESA 75 en VESA 100, staal zwart, inbegrepen
- Staal poedergespoten aluminium finish

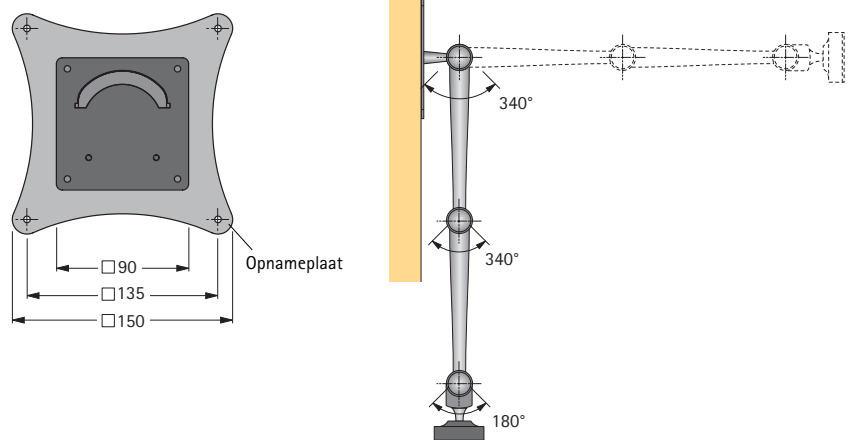
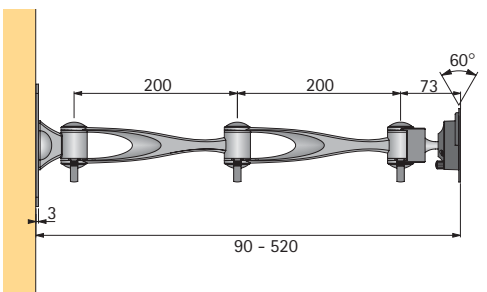
Bestelnr.	VE
9 078 654	1 set



Articu Multi

- Voor LCD-/TFT-beeldschermen
- Voor beeldschermdiagonaal tot 24 inch
- Met meergewrichtsarm
- Draagkracht 8 kg
- Kunststof lus voor de kabelgeleiding
- 2 opnameplaten VESA 75 en VESA 100, staal zwart, inbegrepen
- Staal poedergespoten aluminium finish

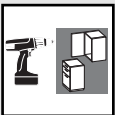
Bestelnr.	VE
9 078 655	1 set



Plaatsoptimalisering en organisatie in het Multimedia Office

- Vlakke beeldschermen zweven boven het schrijfbureau
- PC-houders en toetsenbordplateaus organiseren belangrijke elementen onder het tafelblad
- CD's en DVD's zijn netjes georganiseerd, goed opgeborgen en steeds bij de hand





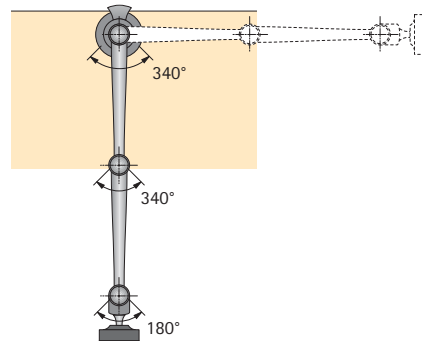
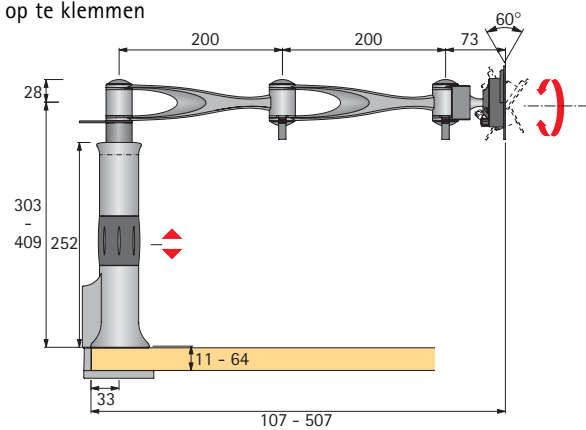
Monitorhouder Artica Mono



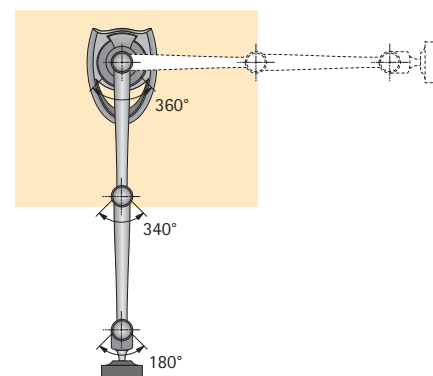
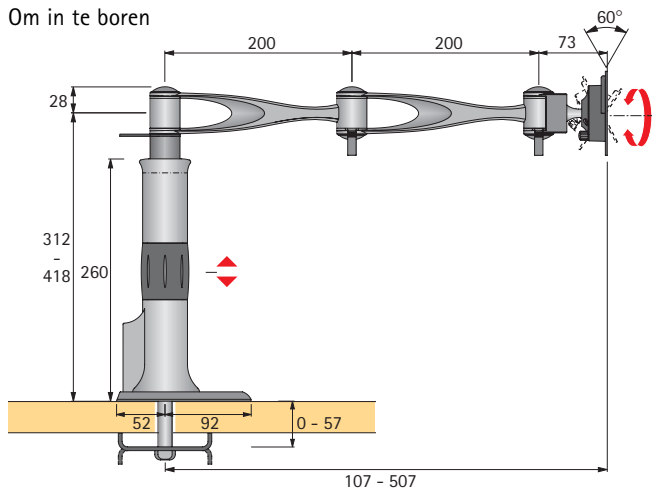
- Voor LCD-/TFT-beeldschermen
- Voor beeldscherm diagonaal tot 24 inch
- Naar keuze om op te klemmen op of in te boren in het tafelblad
- Draagkracht 8 kg
- 360° draaibaar
- Hoogte- en neigingsafstelling voor de ergonomische aanpassing aan de werkpositie
- Kabelgeleiding aan de zwenkarm met kunststof lussen
- 2 opnameplaten VESA 75 en VESA 100, staal zwart, inbegrepen
- Bij uitvoering Artica Mono "om in te boren" wordt de kabel door het tafelblad gevoerd
- Staal poeder gespoten aluminium finish

Uitvoering	Bestelnr.	VE
① Om op te klemmen	9 078 647	1 set
② Om in te boren	9 078 649	1 set

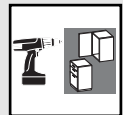
Om op te klemmen



Om in te boren



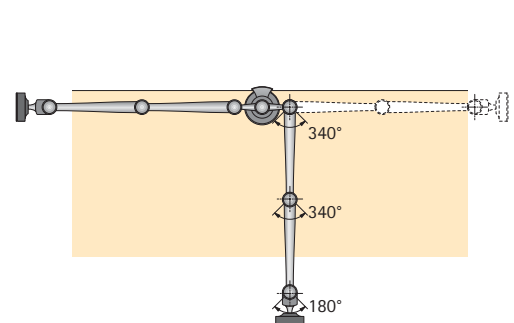
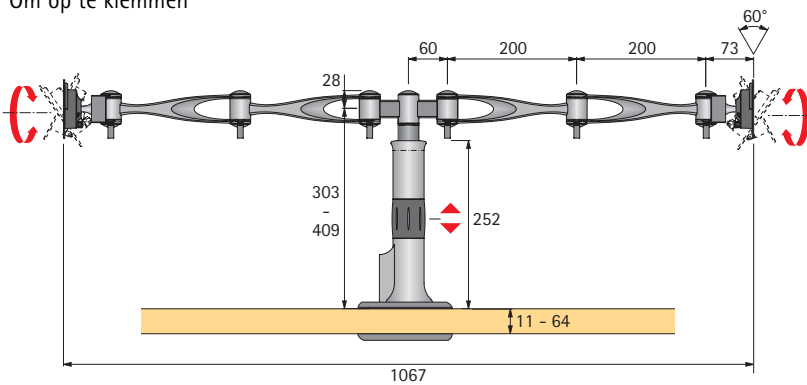
Monitorhouder Artica Multi



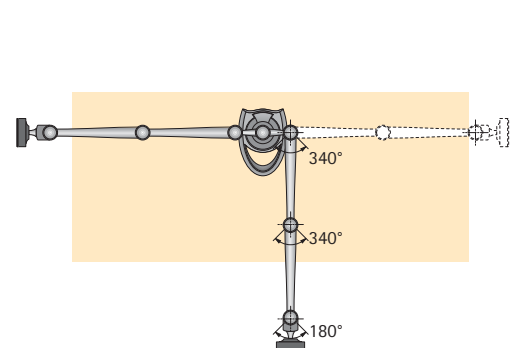
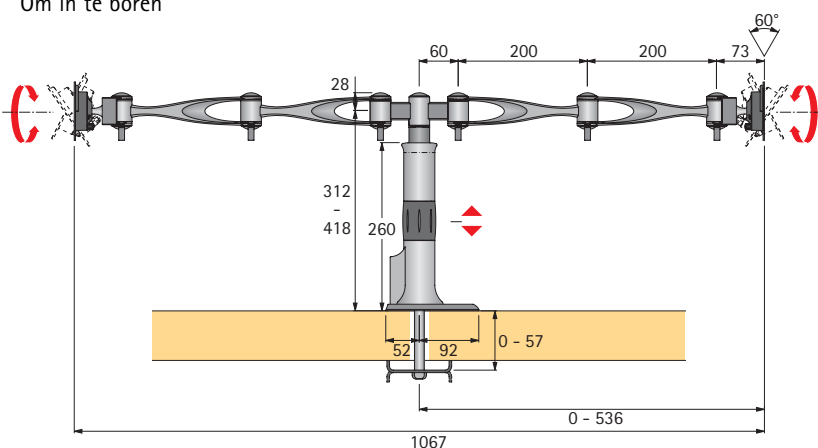
- Voor LCD-/TFT-beeldschermen
- Voor beeldschermdiagonaal tot 24 inch
- Naar keuze om op te klemmen op of in te boren in het tafelblad
- Draagkracht per arm 4 kg
- 360° draaibaar
- Hoogte- en neigingsafstelling voor de ergonomische aanpassing aan de werkpositie
- Kabelgeleiding aan de zwenkarm met kunststof lussen
- 2 opnameplaten VESA 75 en VESA 100, staal zwart, inbegrepen
- Staal poedergespoten aluminium finish

Uitvoering	Bestelnr.	VE
① Om op te klemmen	9 078 651	1 set
② Om in te boren	9 078 653	1 set

Om op te klemmen



Om in te boren

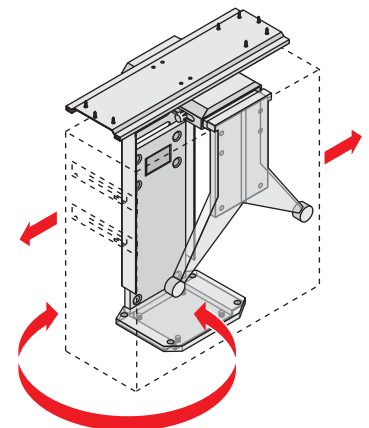
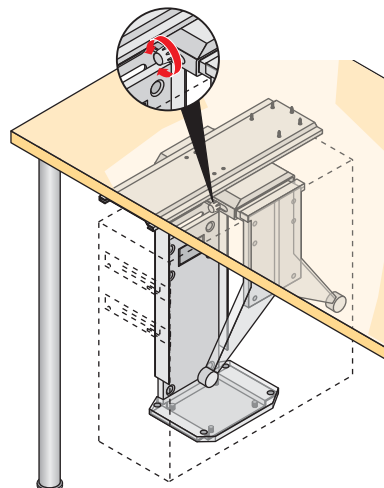
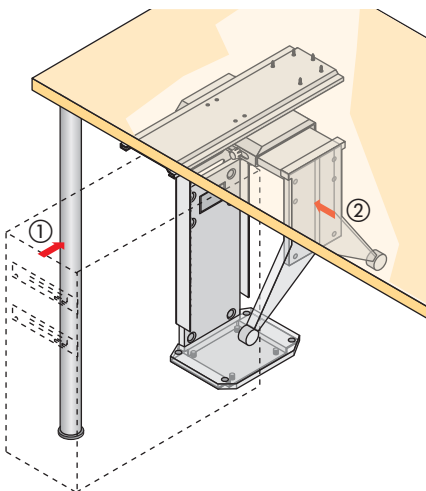
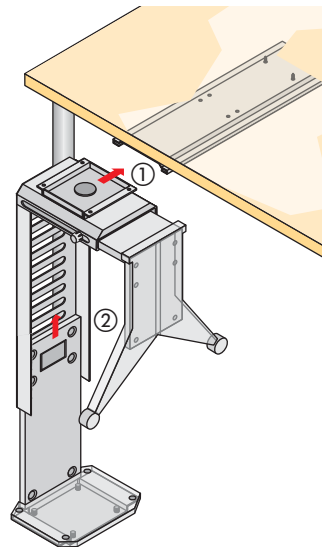
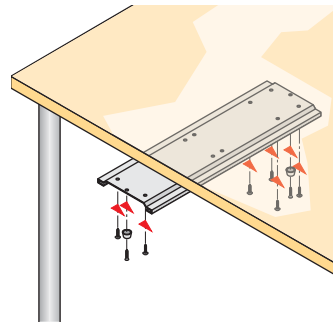
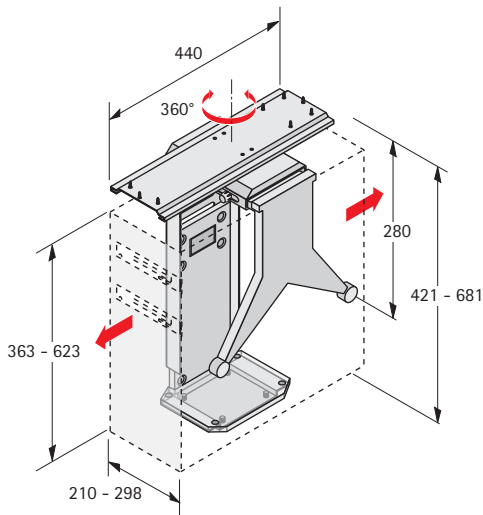


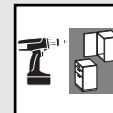


- Om aan te schroeven onder het tafelblad
- In de breedte, de hoogte en de diepte afstelbaar
- 360° draaibaar
- Afmetingen computerbehuizing:
Hoogte 363 - 623 mm
Breedte 210 - 298 mm
- Kunststof translucents

Bestelnr.	VE
9 078 797	1 set

Montage

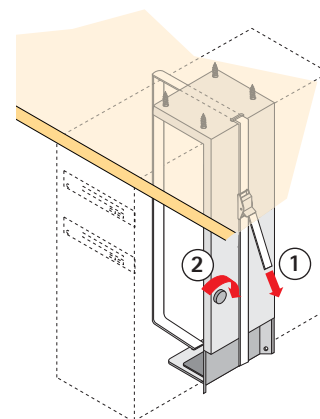
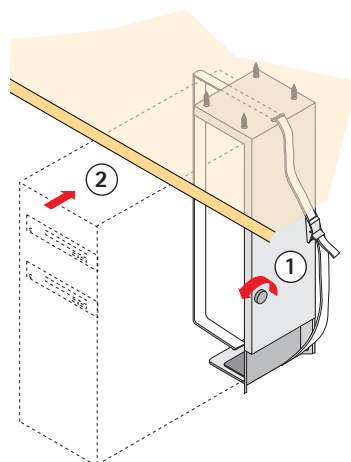
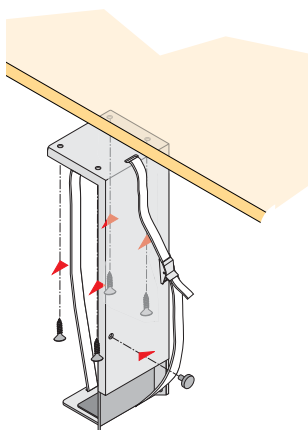




- Om aan te schroeven onder het tafelblad
- In de breedte en de hoogte afstelbaar
- Afmetingen computerbehuizing:
Hoogte 330 - 570 mm
Breedte 90 - 200 mm
- Staal poedergespoten aluminium finish

Bestelnr.	VE
9 078 795	1 set

Montage



Kabeldoorlaten, kabelkanalen en kabelhouders zie groep 10.1



- Gewoonweg onder het tafelblad of aan een plat vlak aan de zijkant vastschroeven
- Max. afmetingen voor de PC-behuizing:
Hoogte 370 - 630 mm
Breedte 85 - 230 mm
- Optioneel afsluitbaar, slot apart bestellen
- Poedergespoten staal

Oppervlak		VE
zwart	aluminium finish	
0 048 305	0 048 306	1

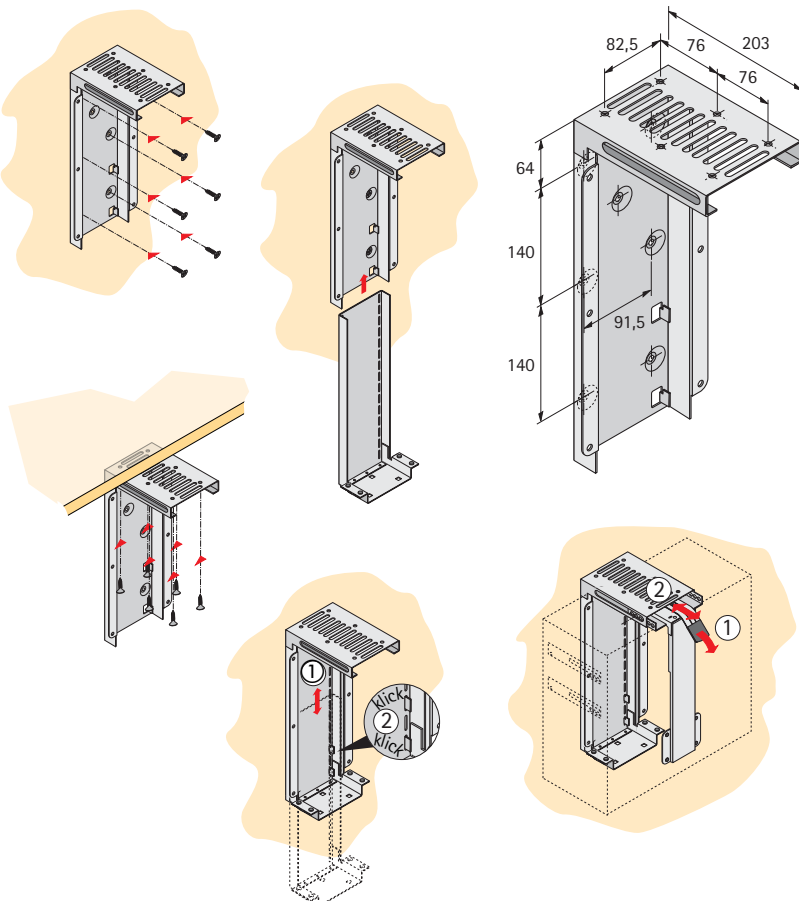


Slotset

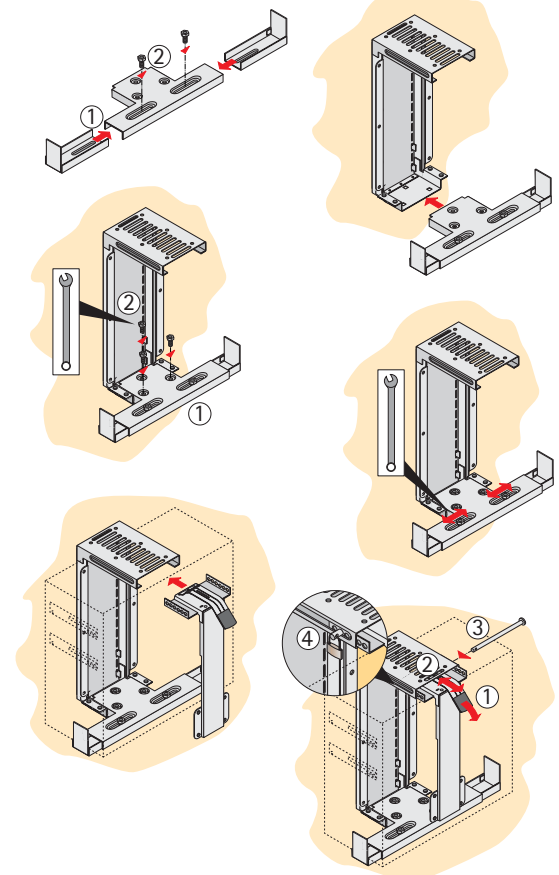
- Om de PC-houder Lock te vergrendelen
- Poedergespoten staal

Oppervlak		VE
zwart	aluminium finish	
0 047 115	0 048 307	1

Montage



Montage met slotset

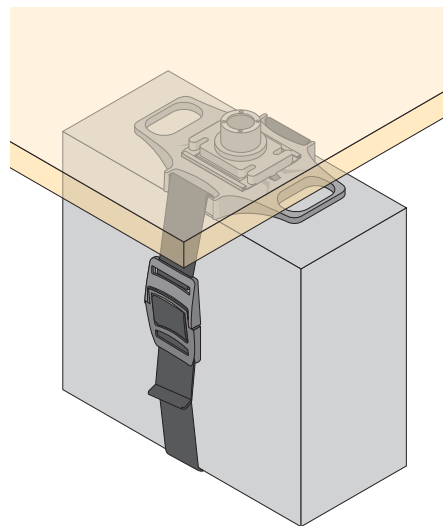
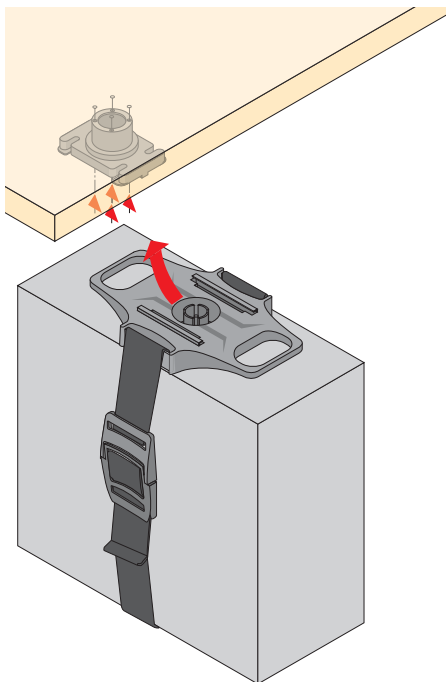


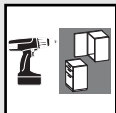


- Om aan te schroeven onder het tafelblad
- M.b.v. riem op verschillende PC-behuizingen afstelbaar
- Riemomvang: 1600 mm
- Kunststof zwart

Bestelnr.	VE
9 078 792	1 set

Montage





Gedeeltelijk uittrekbare geleider voor toetsenborden

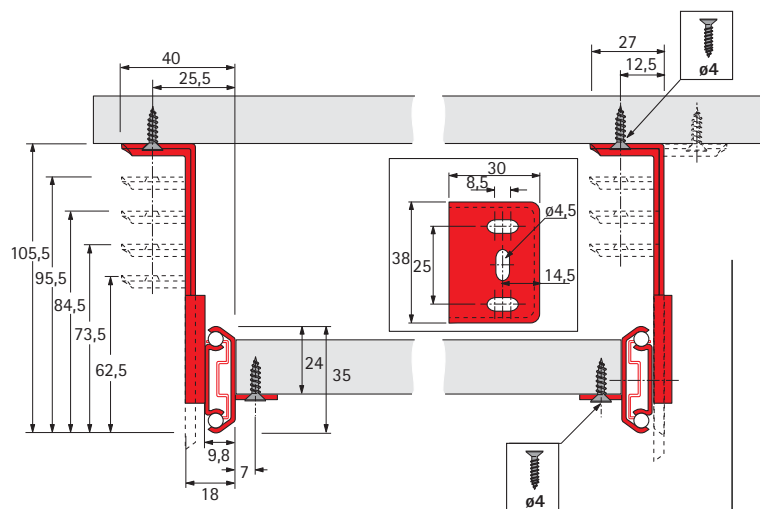
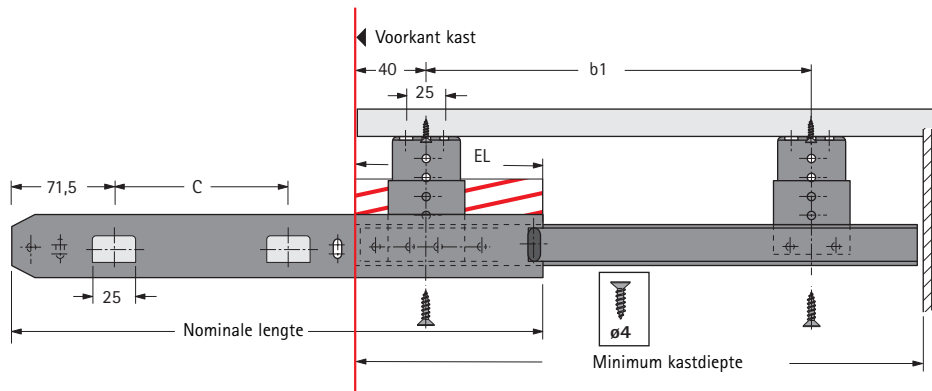
Kogelgeleider KA 3434

Belastbaarheid 20 kg




- Gedeeltelijk uittrekbare precisiegeleider met teruglooparrètering en uitlooppreventie
- Voor toetsenbordplateaus, schuifladen en legplanken
- Variabele bouwhoogte van 62,5 tot 105,5 mm via 5 stappen
- Staal verchromd

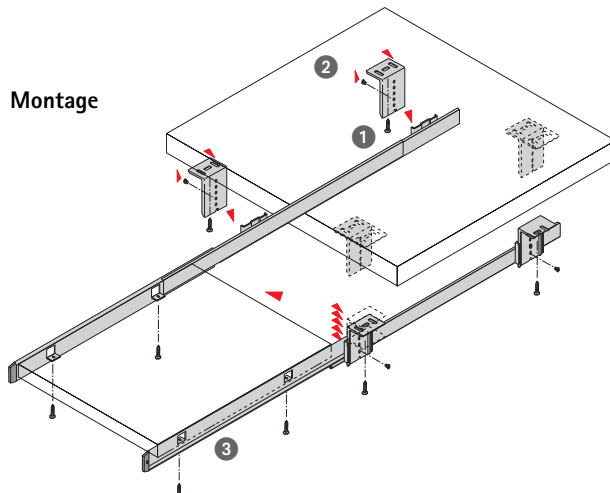
Nominale lengte mm	Minimum kastdiepte mm	Uittrekverlies EL mm	Gatafstand mm b1	C	Bestelnr.	VE
300	310	103	213,0	108,0	0 077 800	1 set
350	360	116	263,5	158,5	0 077 801	1 set
400	410	128	314,5	184,0	0 077 802	1 set
450	460	141	365,0	209,5	0 077 803	1 set
500	515	154	416,0	260,5	0 077 804	1 set
550	565	167	416,0	311,0	0 077 805	1 set



Bevestigingsschroeven

Afmetingen mm	Bestelnr.	VE
 $\varnothing 4 \times 16$	0 010 085	200

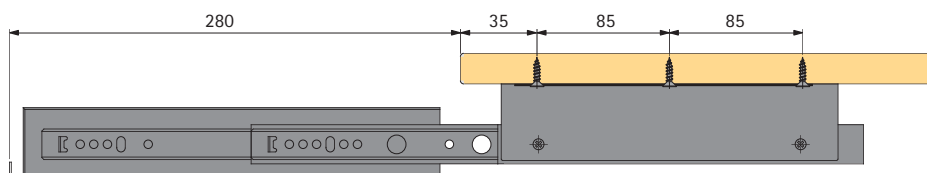
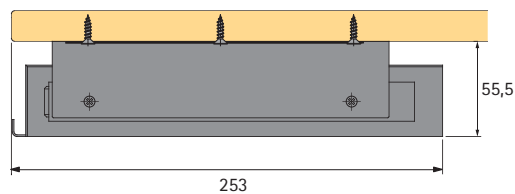
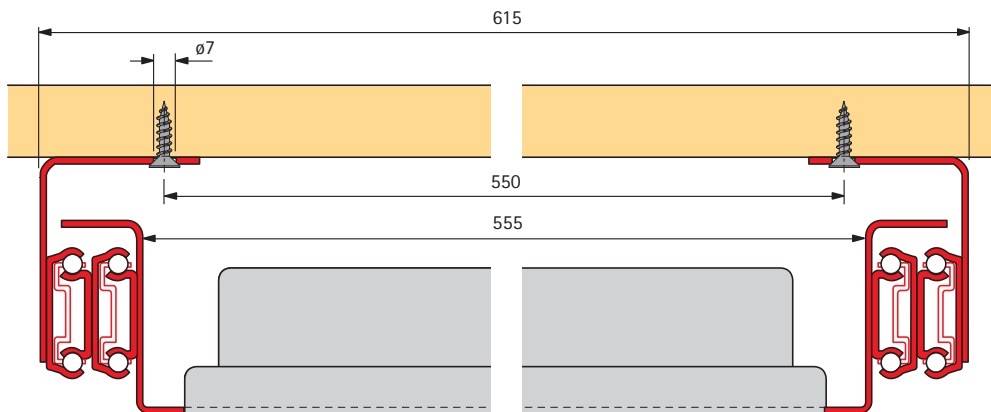
Montage

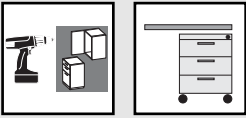




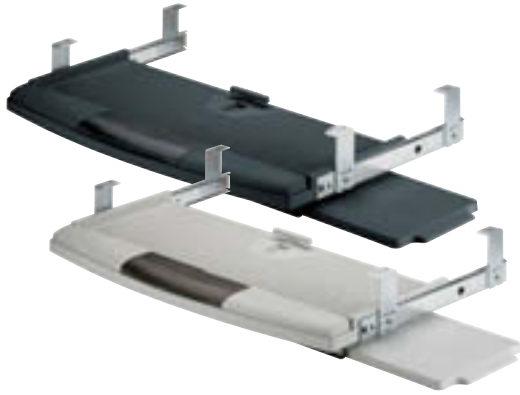
- Om onder het bureaublad te monteren
- Volledige knievrijheid omwille van lage bouwhoogte
- Om te werken wordt het plateau naar voren getrokken
- Toetsbordbreedte max. 555 mm
- Gewicht van het toetsbord 6 kg
- Staal

Oppervlak	Bestelnr.	VE
Zwart	0076061	1
Aluminium finish	0045158	1



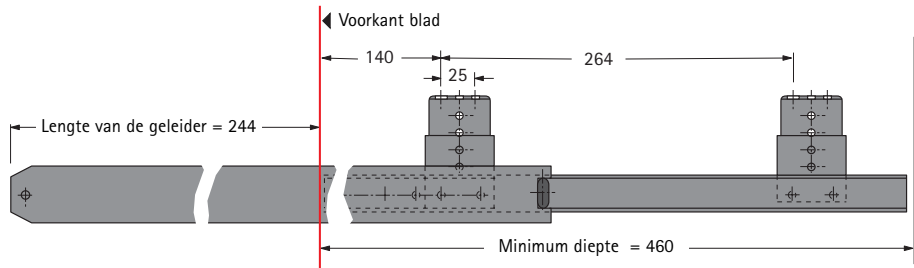
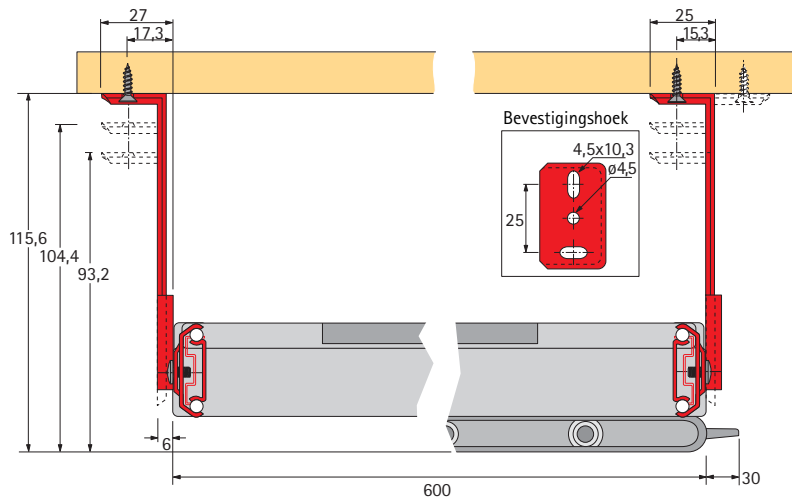


Toetsenbordplateau met mousepad

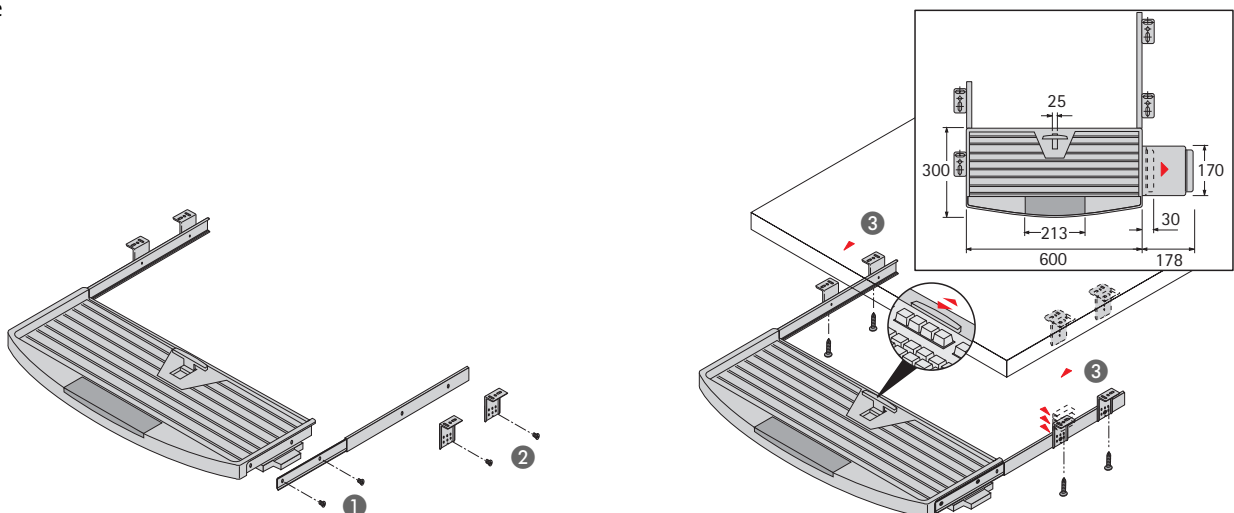


- Montage onder het schrijfblad
- 3 variabele bouwhoogtes van 93,2 tot 115,6 mm.
- Maximale toetsenbordbreedte 555 mm
- Gewicht van het toetsenbord 20 kg
- Arrètering van het gebruikte toetsenbord
- Opbergvak voor schrijfgerei
- Kunststof

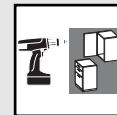
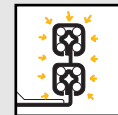
Oppervlak	Bestelnr.	VE
Zwart	0 070 284	1
Grijs	0 070 289	1



Montage



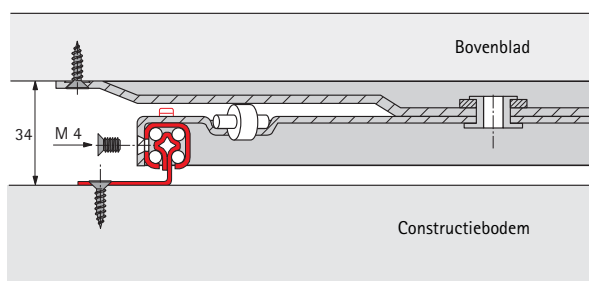
Uittrekbaar tv-blad Quadro 360° draaibaar



- Belastbaarheid 50 kg
- Geleider en draaiplaat op rollen gelagerd
- Uittreklengte 150 mm
- Staal verzinkt

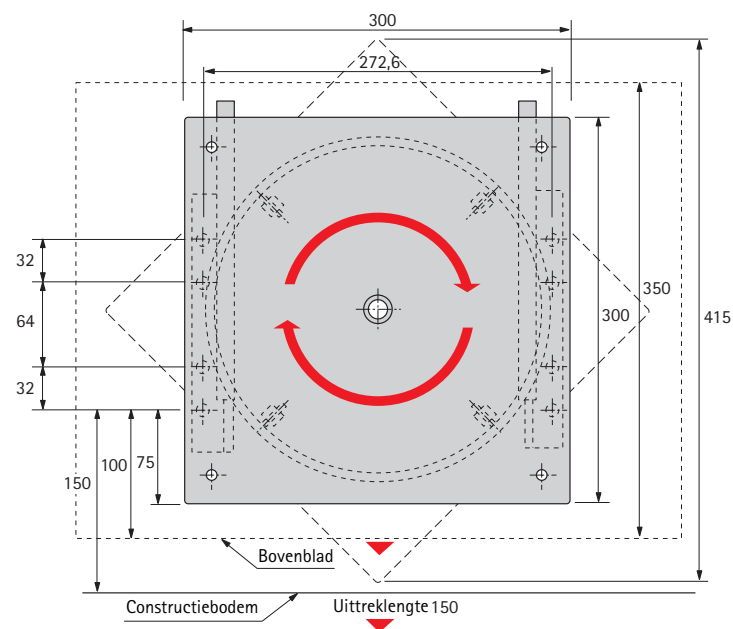


Bestelnr.	VE
0 045 762	1

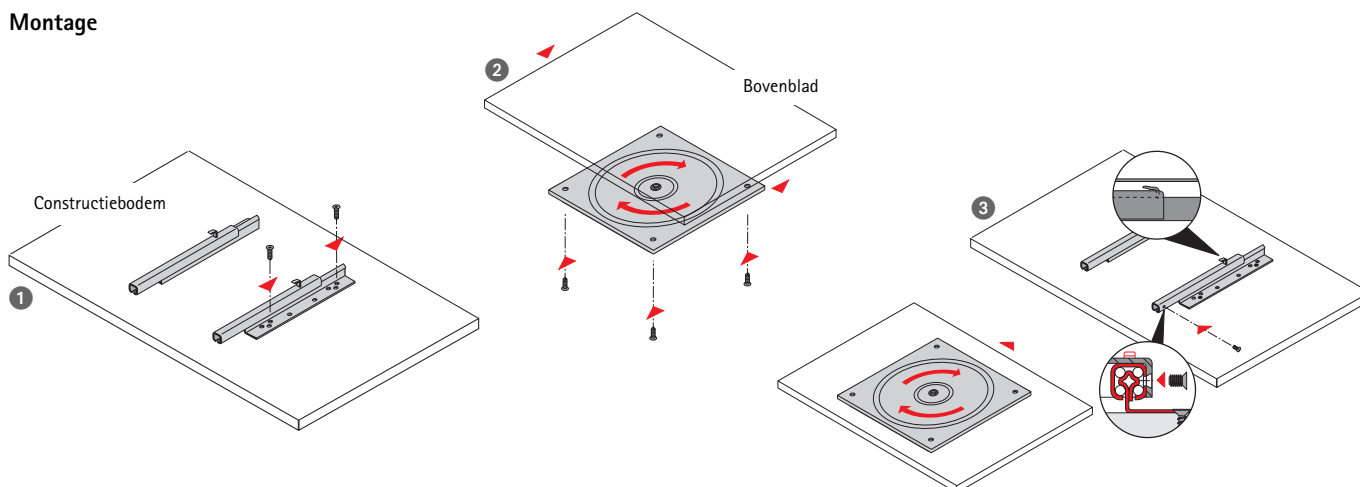


Inbouwmaten

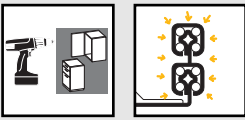
Breedte 300 mm
 Diepte 300 mm
 Hoogte 34 mm
 Bovenblad vanaf 350 x 350 mm



Montage



De draaiplaat wordt op de Quadro geleider geschoven en met twee schroeven vastgezet.

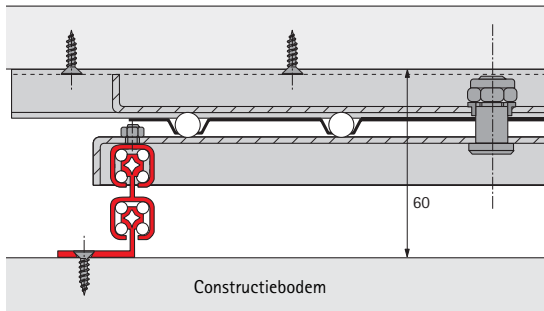


Meer dan volledig uittrekbaar tv-blad Quadro 360° draaibaar

- Belastbaarheid 50 kg
- Geleider en draaiplaat op rollen gelagerd
- Uittrek lengte 375 mm
- Meer dan volledig uittrekbaar 40 mm
- Staal geplastificeerd zwart



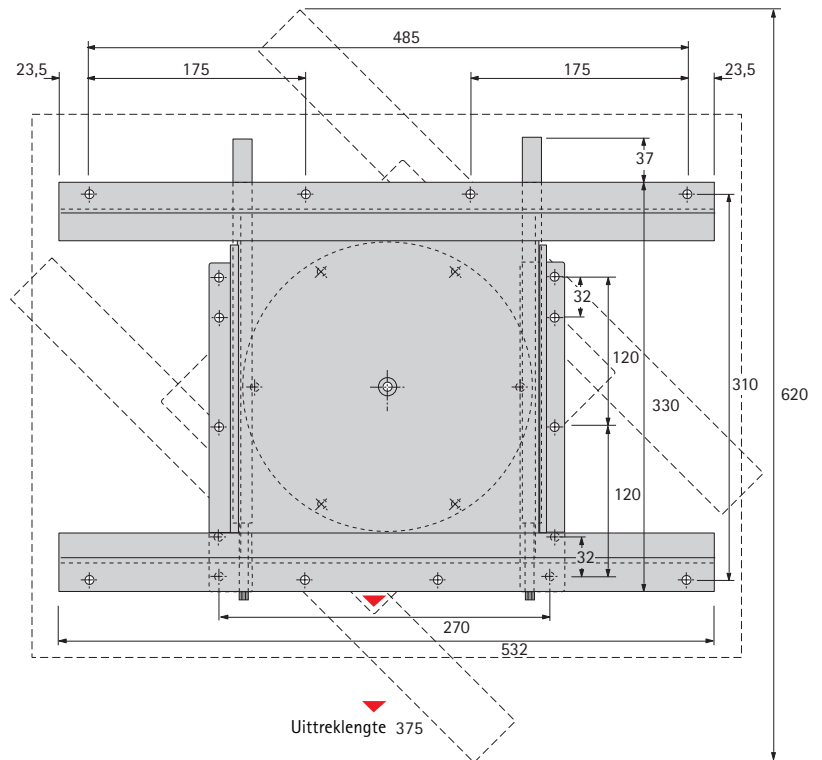
Bestelnr.	VE
0 070 460	1



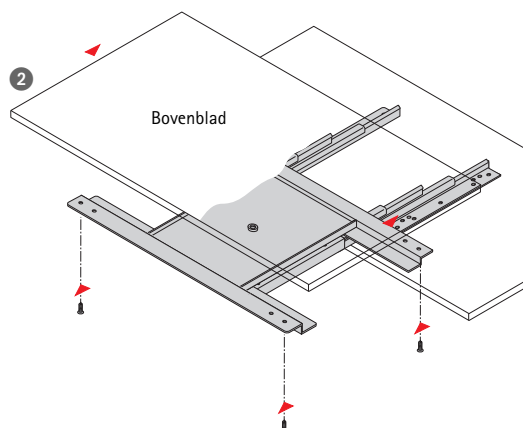
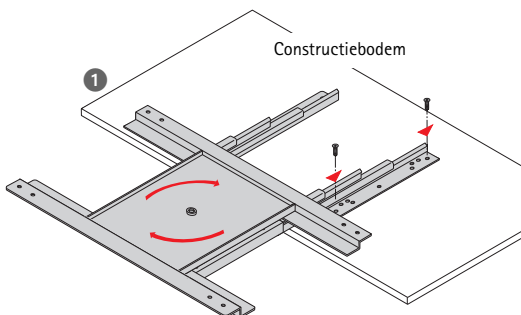
De constructiebodem moet absoluut zonder speling in de kast worden gemonteerd en zo stabiel zijn of worden versterkt dat hij onder belasting niet doorbuigt!

Inbouwmaten

Breedte 532 mm
Diepte 370 mm
Hoogte 60 mm
Bovenblad vanaf 535 x 330 mm

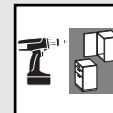


Montage



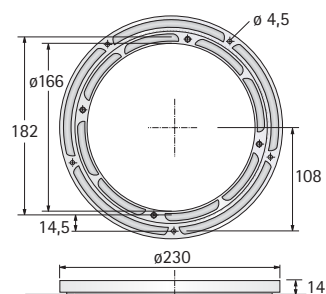
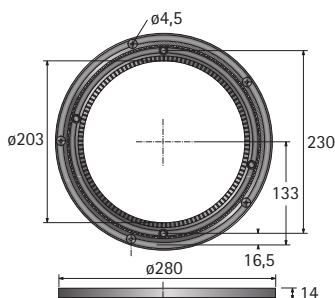
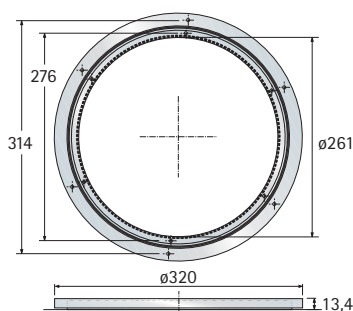
De draaiplaat wordt op de Quadro geleider gestoken en met vier M4 moeren vastgezet.

Draaibeslagen 360° draaibaar

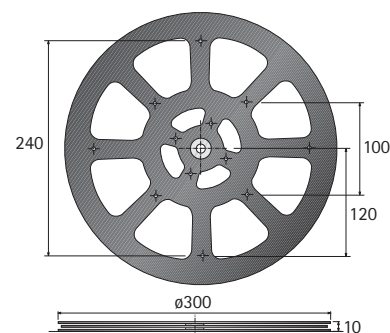


- De ideale oplossing om platen en planken te draaien
- Kogelgelagerd
- Draaibeslagen door aanschroeven aan bovenste/onderste bodem bevestigen

Uitvoering	Belastbaarheid kg	Diameter in mm	Bestelnr.	VE
Zink zilverkleurig	300	320	0 048 300	1
Kunststof zwart	200	280	0 048 301	1
Kunststof transparant	200	230	0 048 302	1



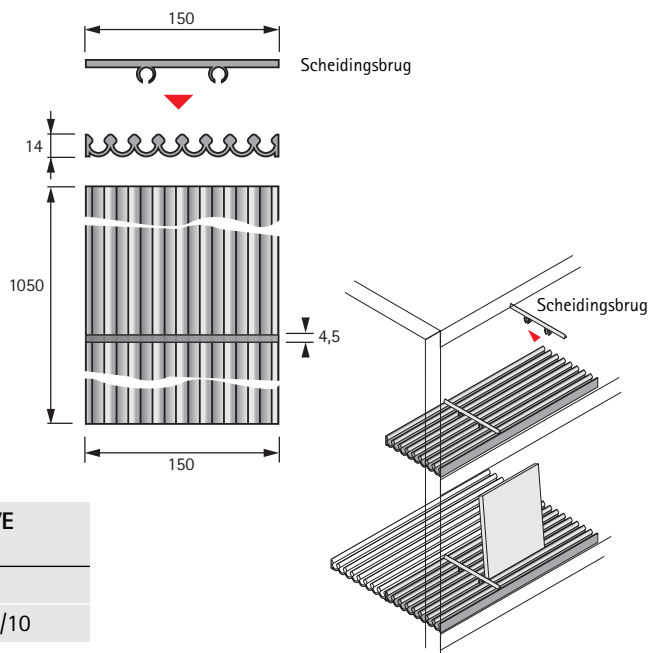
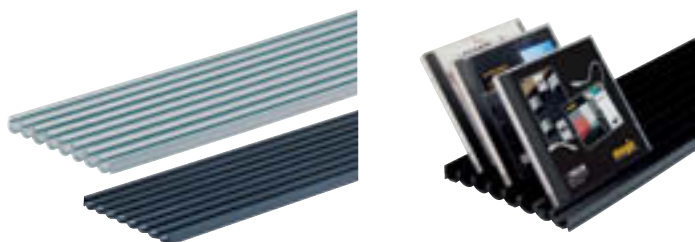
- Om platen en planken te draaien
- Kogel- en rollengelagerd
- Bevestiging met M8-schroef
- Belastbaarheid 150 kg
- Diameter 300 mm
- Kunststof zwart



Bestelnr.	VE
0 048 303	1

CD-houder, om op te kleven

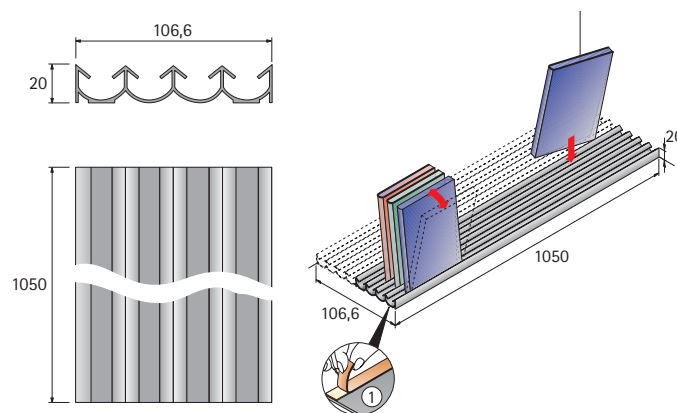
- Lengte 1050 mm
- Voor het systematisch opbergen van max. 56 CD's
- Willekeurig in te korten
- Uitgerust met 2 stroken dubbelzijdig plakband voor horizontale bevestiging
- Kunststof zwart of aluminium finish



Artikel	Oppervlak		VE
	zwart	aluminium finish	
CD-houders	0 070 392	0 020 582	1
Vakverdelers voor CD-houder	0 070 393	0 020 583	1/10

DVD-houder om op te kleven

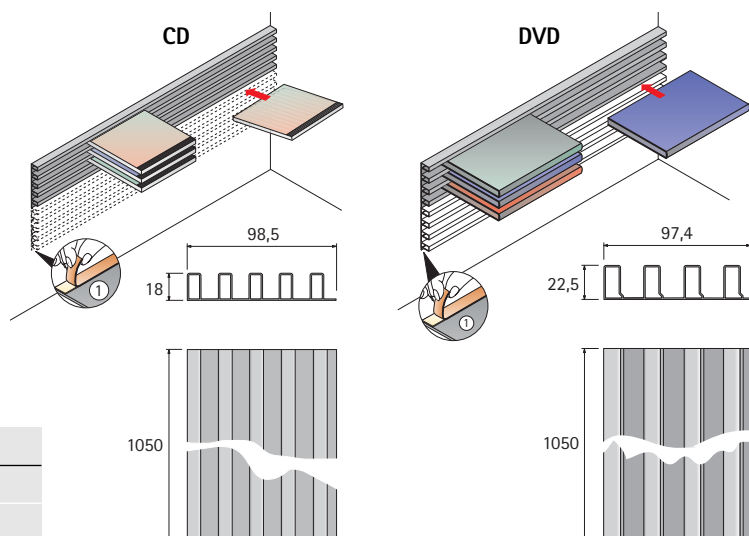
- Lengte 1050 mm
- Voor het systematisch opbergen van max. 32 DVD's
- Willekeurig in te korten
- Uitgerust met 2 stroken dubbelzijdig plakband voor horizontale bevestiging
- Kunststof zwart of aluminium finish



Oppervlak	Oppervlak		VE
	zwart	aluminium finish	
0 048 373	0 041 936	1	

CD-/DVD-houder, om aan te kleven

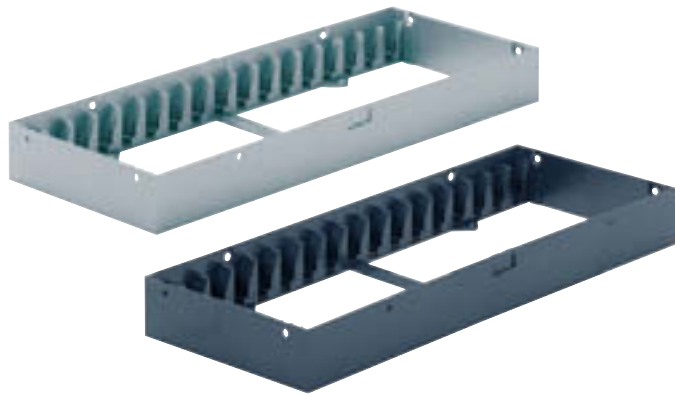
- Lengte 1050 mm
- Voor het systematisch opbergen van max. 32 CD's of 15 DVD's
- Willekeurig in te korten
- Uitgerust met 3 dubbelzijdige plakstroken om verticaal te fixeren op gladde oppervlakken
- Kunststof zwart



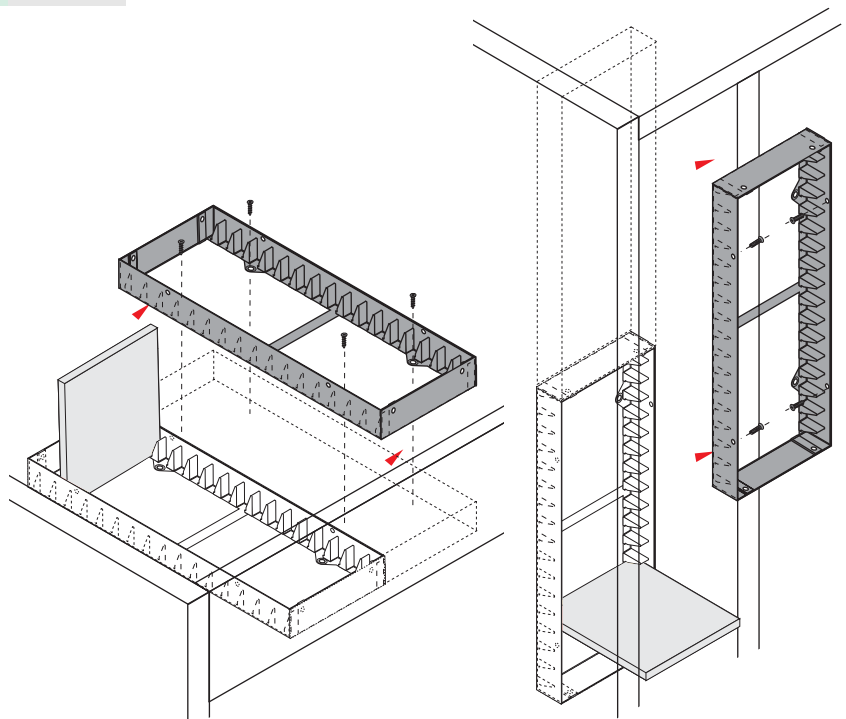
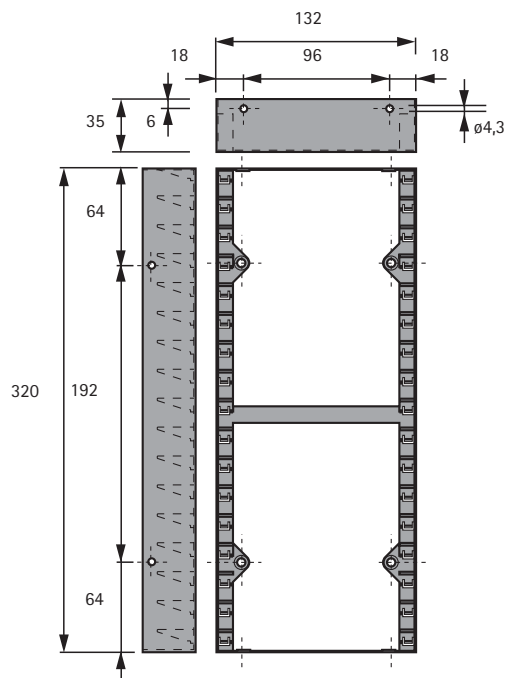
Artikel	Bestelnr.	VE
CD-houders	0 041 921	1
DVD-houders	0 041 923	1

DVD- en CD-houder Om aan te schroeven

- Om max. 17 enkele CD's systematisch op te bergen
- Om horizontaal/verticaal aan de bodem, zijwand of achterwand te schroeven ... dus universeel te gebruiken
- Kunststof



Oppervlak	Bestelnr.	VE
Zwart	0 070 391	1
Aluminium finish	0 020 581	1

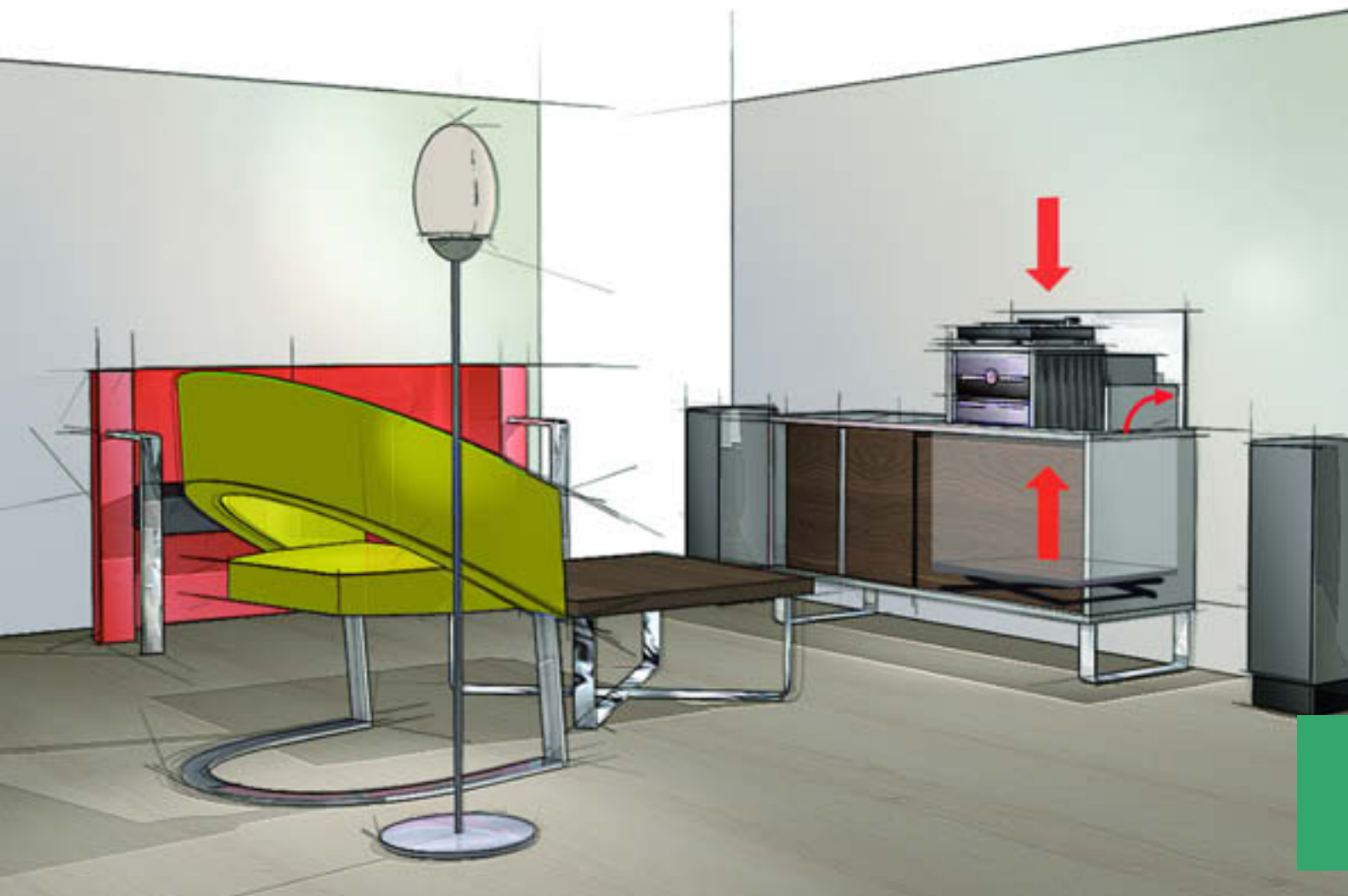


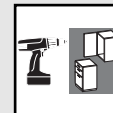
Ook in de verticale aflegpositie zijn de CD's vast in de houder gefixeerd en tegen uitvallen beveiligd.



Uit het oog, uit het hart

- Elektrische hefplateaus verbergen monitors, hifi-installaties, projectoren of andere apparaten in kasten of plafonds
- Waarderen de inrichting in de ruimte op bij volledige functionaliteit
- Beschermen tegen onbevoegde toegang





Technische gegevens:

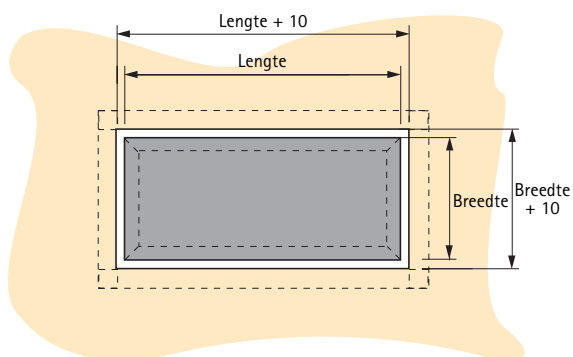
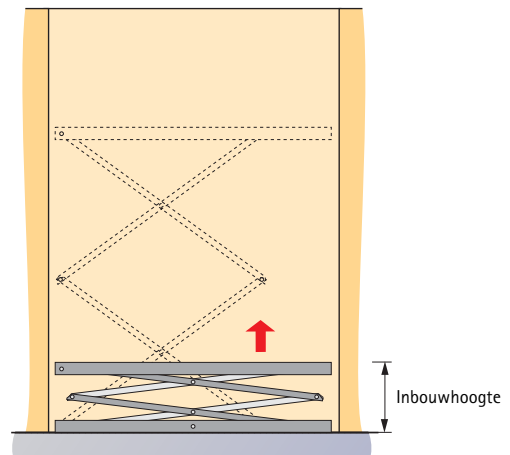
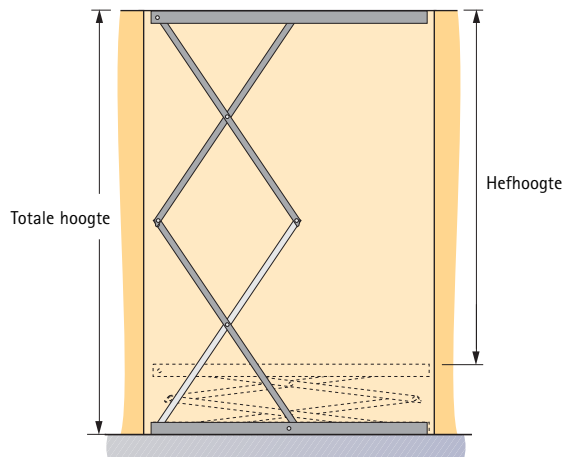
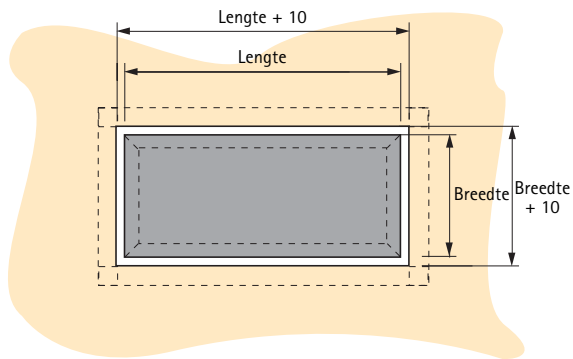
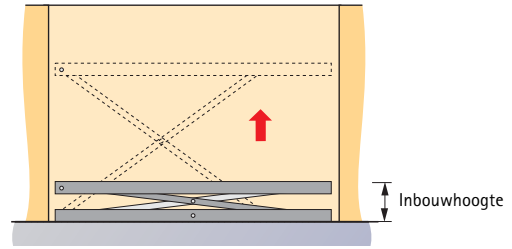
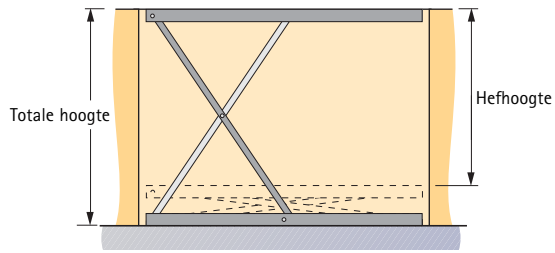
- 230 V/50 Hz
- Asgedreven schaarmechanisme
- Overbelastings- en oververhittingsbeveiliging
- Standaarduitrusting met drukschakelaar
- Alternatief zijn de hefplateaus ook leverbaar in de versie met drukschakelaar + afstandsbediening
- De hefhoogte kan op elk moment worden stopgezet en ingesteld.
- Het ontvangelement bij de versie met afstandsbediening kan onzichtbaar worden gemonteerd, moet dus niet onmiddellijk zichtbaar worden aangepeild bij gebruik. Een zichtbare infraroodontvanger is overbodig.
- Aansluiting met Eurostekker (Type C)
- Om veiligheidsredenen opvolgen: geen drukplaatsen tijdens de montage van het hefplateau!
- **Gebruik in de volgende landen:**
België, Bulgarije, Denemarken, Duitsland, Estland, Finland, Frankrijk, Griekenland, Groot-Brittannië, Ierland, Italië, Letland, Litouwen, Luxemburg, Malta, Nederland, Oostenrijk, Polen, Portugal, Roemenië, Zweden, Slowakije, Slovenië, Spanje, Tsjechische Republiek, Hongarije, Cyprus, Zwitserland
– verdere landen op aanvraag
- Stalen profiel zwart

Elektrisch hefplateau met enkele schaar

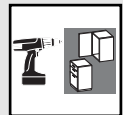
Draagkracht kg	Totale hoogte mm	Montagehoogte mm	Hefhoogte mm	Lengte x breedte mm	Gewicht kg	Met drukschakelaar	Met drukschakelaar + afstandsbediening	VE
30	250	100	150	300 x 300	10	9 078 869	9 078 627	1
150	930	130	800	1120 x 430	38	0 070 846	0 070 847	1
200	490	130	360	600 x 430	26	0 070 836	0 070 837	1
200	670	130	540	830 x 430	30	0 070 840	0 070 841	1
200	770	130	640	910 x 430	34	0 070 844	0 070 845	1

Elektrisch hefplateau met dubbele schaar

Draagkracht kg	Totale hoogte mm	Montagehoogte mm	Hefhoogte mm	Lengte x breedte mm	Gewicht kg	Met drukschakelaar	Met drukschakelaar + afstandsbediening	VE
25	500	160	340	300 x 300	11	9 078 872	9 078 631	1
25	700	200	500	450 x 175	12	9 078 873	9 078 876	1
80	930	240	690	600 x 430	32	0 070 848	0 070 849	1
80	1290	240	1050	830 x 430	38	0 070 850	0 070 851	1
80	1490	240	1250	910 x 430	44	0 070 852	0 070 853	1

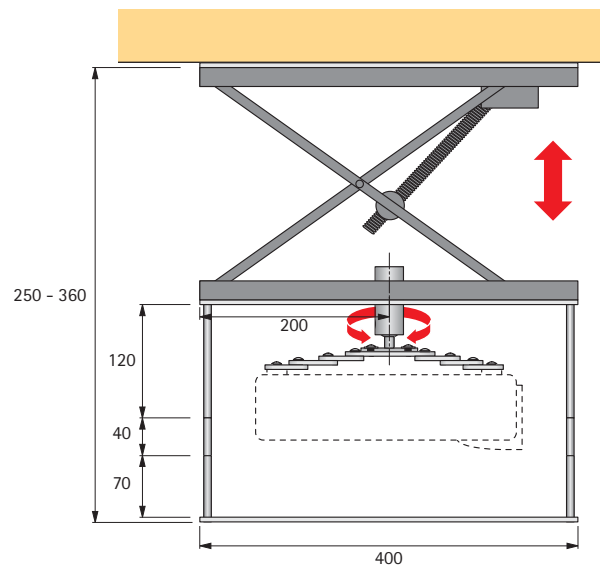
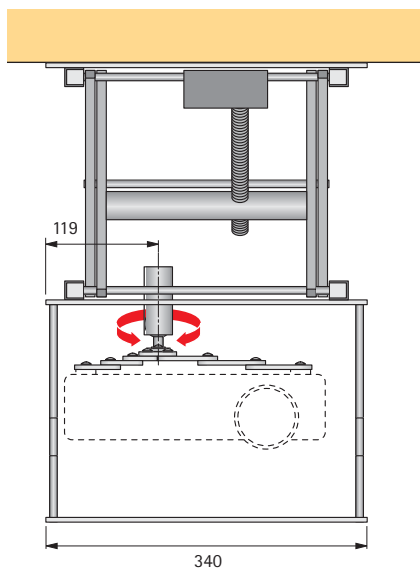


Elektrisch afstelbare beamerhouder Spider Move



- Om de beamer in het plafond in te laten
- Draagkracht 30 kg
- Hefafstand 210 mm
- Lengte 400 mm
- Breedte 340 mm
- Inbouwdiepte 250 - 360 mm
- **Gebruik in de volgende landen:**
België, Bulgarije, Denemarken, Duitsland, Estland, Finland, Frankrijk, Griekenland, Groot-Brittannië, Ierland, Italië, Letland, Litouwen, Luxemburg, Malta, Nederland, Oostenrijk, Polen, Portugal, Roemenië, Zweden, Slowakije, Slovenië, Spanje, Tsjechische Republiek, Hongarije, Cyprus, Zwitserland
– verdere landen op aanvraag
- Plafondhouder Spider wordt benodigd voor de bevestiging van een beamer (bestelnr. 9 078 602 of 9 078 603) zie pagina 10.2.41
- Staal geplastificeerd aluminium finish

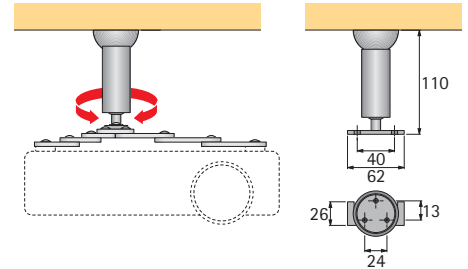
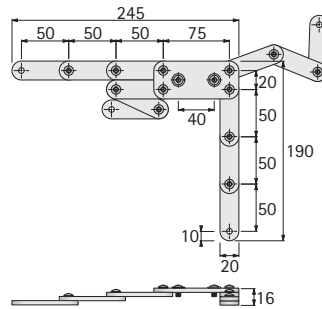
Bestelnr.	VE
9 078 621	1





Plafondhouder Spider voor beamer

- Met drukveer
- Draagkracht 10 kg
- Met universeel opnamesysteem voor alle gebruikelijke beamers
- 25° neigingsverstelling
- 360° draaibaar
- Poedergespoten staal

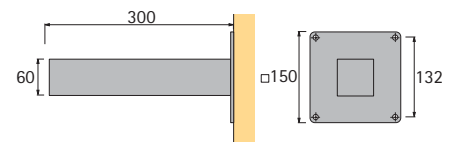


Oppervlak	Bestelnr.	VE
Aluminium finish	9 078 602	1
Wit	9 078 603	1



Wandarmhouder

- Voor plafondhouder Spider, bestelnr. 9 078 602 en 9 078 603, zie boven
- Poedergespoten staal

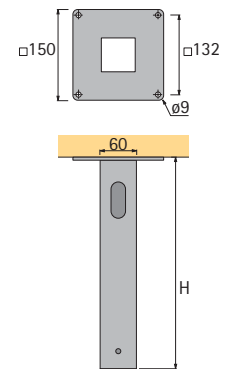


Oppervlak	Bestelnr.	VE
Aluminium finish	9 078 604	1
Wit	9 078 605	1



Telescopische plafondverlenging

- Voor plafondhouder Spider
- Individueel afstelbaar
- Met verborgen kabelgeleiding aan de binnenkant
- Poedergespoten staal

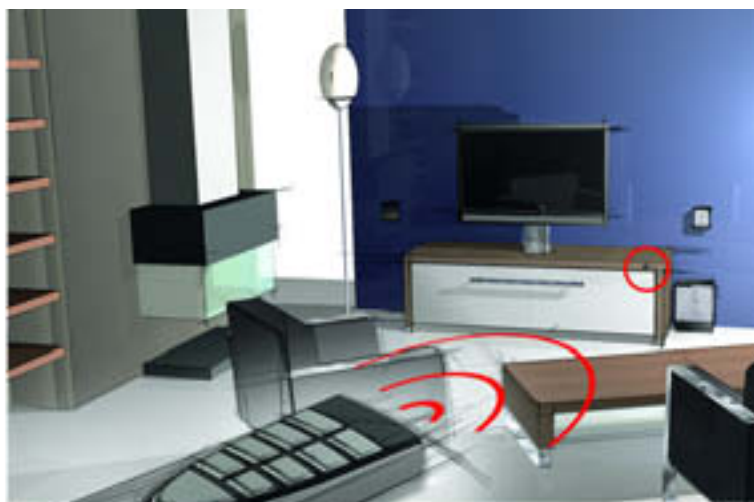


Hoogte H afstelbaar tot mm	Oppervlak		VE
	aluminium finish	wit	
460 - 620	9 078 606	9 078 609	1
620 - 940	9 078 612	9 078 615	1
940 - 1580	9 078 616	9 078 619	1

Moderne sturing van elektrische apparatuur

Elektrische apparatuur zoals b.v. hifi-installaties, DVD-players of receivers die buiten het gezichtsveld of in het meubel staan, kunnen makkelijk worden bestuurd en bediend.

De reikwijdteverlenging kan veelzijdig worden gebruikt in het woonkamer- en slaapkamerbereik, in kantoorruimtes en keukens.



De techniek in 't kort:

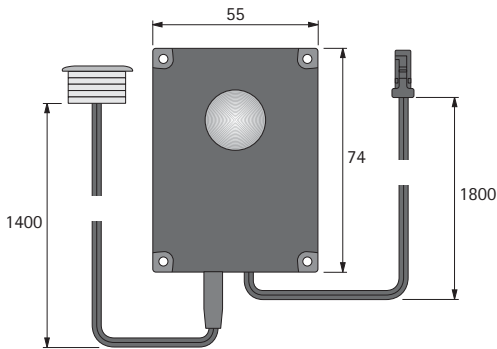
- Maakt nieuwe meubelbouwwijzes mogelijk
- Elektrische apparatuur verdwijnt in het meubel
- Decoratieve ontvanger



Reikwijdteverlenging van infraroodsignalen



- Aankomende infrarood-bevelen van alle gebruikelijke toestellen worden door een afstandsbediening via de infrarood-lens uit de ruimte opgevangen, versterkt en door een strooilens binnen in het meubel uitgestraald
- Ook geschikt voor TV-liftsysteem DRIVE , zie pagina 10.2.8 - 10.2.14
- Storingsvrije sturing door digitale radiogestuurde techniek
- Achteraf monteerbaar
- Universele elektrische voeding apart bestellen, zie onderaan
- 20 - 70 kHz frequentiebereik
- Gebruik in de volgende landen:
België, Bulgarije, Denemarken, Duitsland, Estland, Finland, Frankrijk, Griekenland, Groot-Brittannië, Ierland, Italië, Letland, Litouwen, Luxemburg, Malta, Nederland, Oostenrijk, Polen, Portugal, Roemenië, Zweden, Slowakije, Slovenië, Spanje, Tsjechische Republiek, Hongarije, Cyprus, Zwitserland
- verdere landen op aanvraag
- Kunststof zwart



Technische gegevens:

- Nominale spanning IR-Repeater 12V DC
- Nominale capaciteit nominale spanning IR-Repeater 0,85 W
- Standby-capaciteit nominale spanning IR-Repeater 0,12 W
- Soort bescherming nominale spanning IR-Repeater IP 20

Set bestaat uit:

- 1 ontvanger
- 1 zender met strooilens

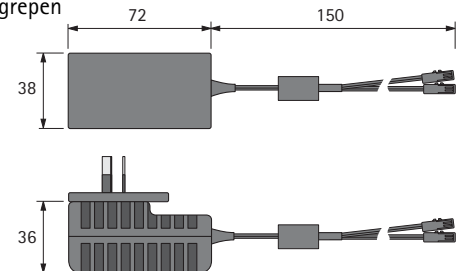
Bestelnr.	VE
9 078 693	1 set



Universele elektrische voeding



- Voor IR-Repeater
- Elektrische voeding voor stekkers met grote spanning 12 V
- Vlakke Eurostekker en UK-stekker inbegrepen
- Kunststof zwart



Bestelnr.	VE
0 060 289	1

