



VAN OPSTAL
B e n e l u x

Van Opstal & C° n.v.

Boomsesteenweg 34, B- 2630 Aartselaar

Tel.: 03- 887.40.48 • Fax: 03- 887.76.06

E-mail: info@vanopstal.be

www.vanopstal.be

Van Opstal Nederland b.v.

Minden 56, NL- 7327 AW Apeldoorn

Tel.: 055- 543.03.33 • Fax: 055- 543.00.09

E-mail: info@vanopstal-nederland.nl

www.vanopstal-nederland.nl



KANTOORINRICHTING

© Alle rechten voorbehouden.

Niets uit deze publicatie mag worden vermenigvuldigd en/of verspreid in welke vorm dan ook zonder schriftelijke toestemming van Van Opstal & C° n.v. of Van Opstal Nederland b.v..

Bureauonderstellen	1
Bartafelonderstel	4
Kaders voor hangklassementen	5
Uittrekladen voor toetsenbord	11
Plastunion kunststof laden	14
Hangklassementen Plastunion	18
Toebehoren voor PC's	19
Kabelstoppen	20
Kabeldoorvoer	22
Papierdoorvoer	23
Vakverdeelstrips	24
Draaischijven	25
Bureel sloten	26
Wielen	27

BELGIE:  **0800 - 97.400**
GRATIS

NEDERLAND:  **0800 - 0221215**
GRATIS

FAX OP AANVRAAG*

* Voorbehouden voor installateurs.

Uw klantnummer:

--	--	--	--	--	--

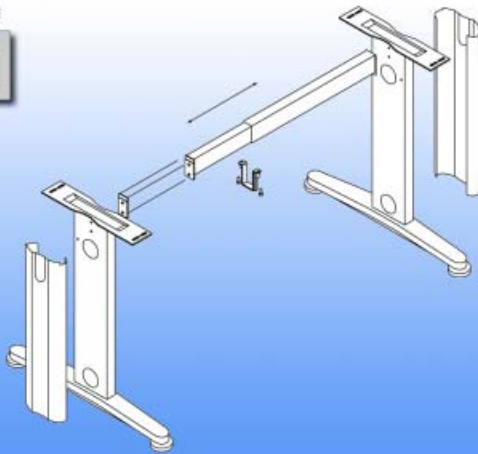
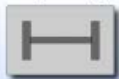
1. Bel 0800- 97.400 voor België of 0800- 022.12.15 voor Nederland.
2. Voer uw klantnummer in, gevolgd door de * toets.
Uw klantnummer bestaat uit maximaal 6 cijfers.
Het is niet nodig om de nul-cijfers die uw klantnummer voorafgaan in te toetsen.
Voorbeeld: klantnummer 001234=1234**
3. Voer de artikelnummers in waarvoor u een offerte wenst.
Een artikelnummer bestaat steeds uit 6 cijfers.
Hier moet U wel de nul-cijfers die voorafgaan intoetsen.
Voorbeeld: 038412=038412
Elke correcte ingave wordt door de computer bevestigd.
Deze verzoekt U het volgende artikelnummer in te geven.
U kunt tot 20 artikelnummers opvragen.
Wenst U uw lijst met artikelen af te sluiten, druk dan op de * toets.
4. Na verwerking van de gegevens, ontvangt U, binnen de 5 minuten,
een offerte via het faxnummer dat in ons adressenbestand werd opgenomen.

BUREAUONDERSTELLEN

BUREAUONDERSTEL DINAMICA



toepassing

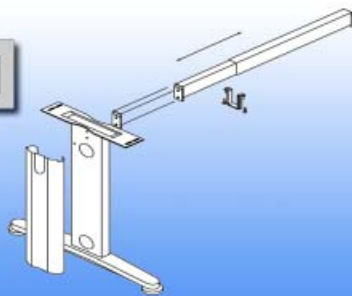
**Basisset bureauonderstel type Dinamica**

set bestaat uit:

- 2 vaste tafelpoten van 693 mm met sierkap
- 1 in de lengte verstelbare dwarsbalk
- 1 bevestiging om de dwarsbalk aan het bureaublad vast te maken
- regelvijs 15 mm verstelbaar in de hoogte

Bestelnr.	Afwerking	Dwarsbalk verstelbaar van	Verpakking
300303	antraciet	800 tot 1000 mm	1
300304	antraciet	1200 tot 1800 mm	1

toepassing

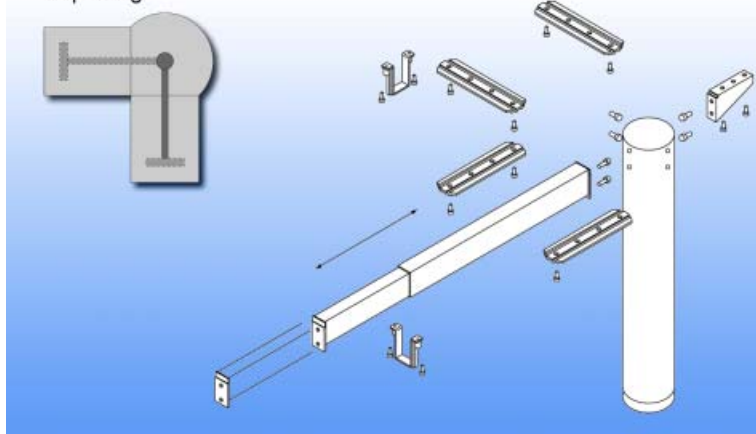
**Verlengset voor bureauonderstel type Dinamica**

set bestaat uit:

- 1 vaste tafelpoot van 693 mm met sierkap
- 1 in de lengte verstelbare dwarsbalk
- 1 bevestiging om de dwarsbalk aan het bureaublad vast te maken

Bestelnr.	Afwerking	Dwarsbalk verstelbaar van	Verpakking
300305	antraciet	1200 tot 1800 mm	1

toepassing

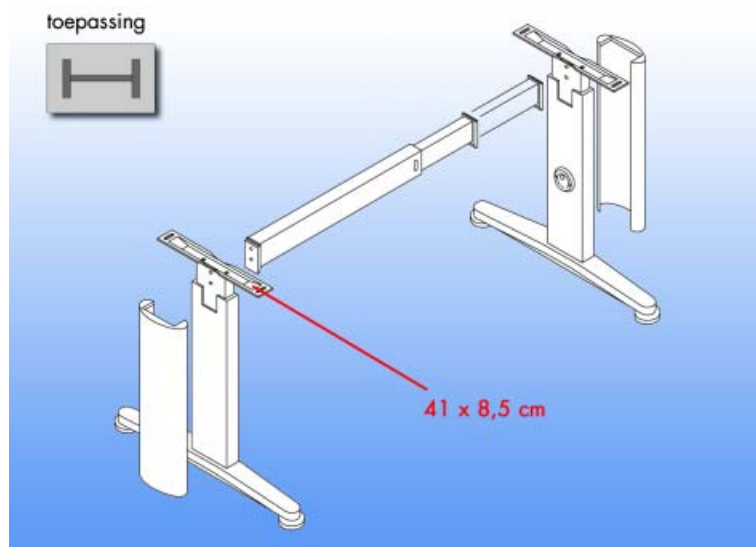
**Hoekset voor bureauonderstel type Dinamica**

set bestaat uit:

- 1 ronde tafelpoot van 693 mm en diameter 102 mm en voet met diameter 108 mm
- 1 in de lengte verstelbare dwarsbalk
- 4 montageplaten om de bureaubladen aan elkaar te zetten
- 2 bevestigingen om de dwarsbalk aan het bureaublad te monteren
- 1 bevestiging voor de montage van het centrale blad

Bestelnr.	Afwerking	Dwarsbalk verstelbaar van	Verpakking
300306	antraciet	800 tot 1000 mm	1
300307	antraciet	1200 tot 1800 mm	1
300308	antraciet	1600 tot 2400 mm	1

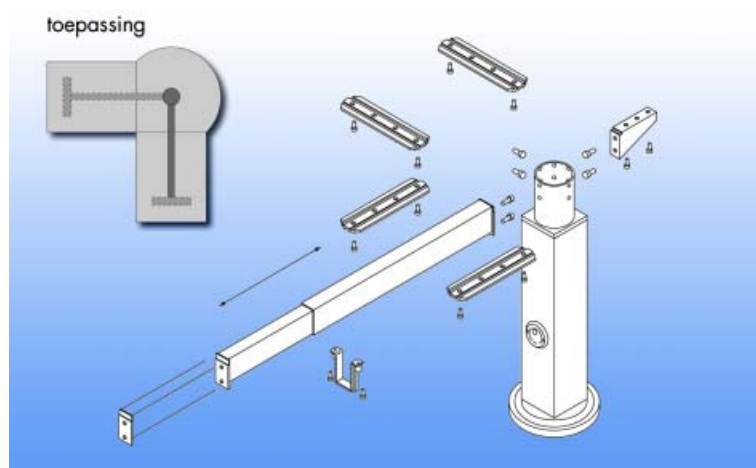
BUREAUONDERSTEL MULTILEVEL

**Basisset bureauonderstel type Multilevel**

set bestaat uit:

- 2 tafelpoten met sierkap in de hoogte verstelbaar van 593 tot 793 mm
- 1 in lengte verstelbare dwarsbalk
- in de hoogte verstelbaar

Bestelnr.	Afwerking	Dwarsbalk verstelbaar van	Verpakking
300309	antraciet	1200 tot 1800 mm	1

**Hoekset bureauonderstel type Multilevel**

set bestaat uit:

- 1 in de hoogte verstelbare tafelpoot (593 tot 793 mm) met voet Ø 210 mm
- 1 in de lengte verstelbare dwarsbalk
- 4 montageplaten om de bureaubladen aan elkaar te zetten
- 1 bevestiging om de dwarsbalk aan het bureaublad te monteren
- 1 bevestiging voor de montage van het centrale blad

Bestelnr.	Afwerking	Dwarsbalk verstelbaar van	Verpakking
300310	antraciet	1200 tot 1800 mm	1

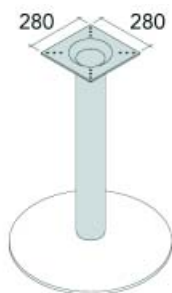
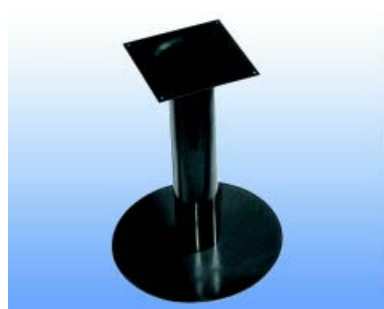
**Frontpaneelhouders**

- bevestiging voor frontpaneel
- per paar

Bestelnr.	Afwerking	-	Verpakking
300311	antraciet	-	1

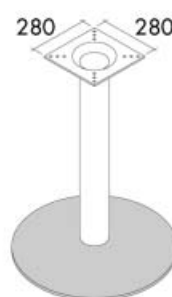
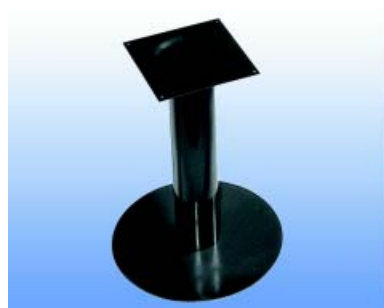
BARTAFELONDERSTEL

BARTAFELONDERSTEL



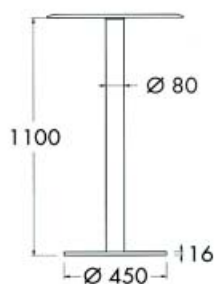
Zuil voor bartafelonderstel

Bestelnr.	Afwerking	Hoogte	Hoogte met bodemplaat	Diameter	Verpakking
300301	antraciet	625 mm	695 mm	127 mm	1
300302	antraciet	1032 mm	1102 mm	127 mm	1

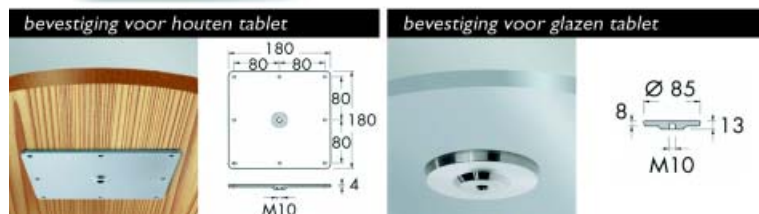


Bodemplaat voor bartafelonderstel

Bestelnr.	Afwerking	Diameter	Hoogte	Verpakking
300300	antraciet	650 mm	70 mm	1



Bartafelonderstellen type 695.10



Bestelnr.	Afwerking	Type	Hoogte	Verpakking
022038	zwart structuur	voor glas	1100 mm	2
022039	inox	voor glas	1100 mm	2
022040	zwart structuur	voor hout	1100 mm	2
022041	inox	voor hout	1100 mm	2

KADERS VOOR HANGKLASSEMENTEN

KADERS VOOR HANGKLASSEMENTEN TYPE A/33 EN B/39



Kader voor hangklassement type A/33
- geleiders afzonderlijk te bestellen

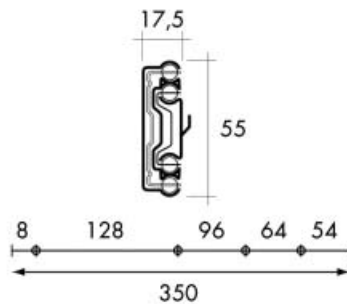
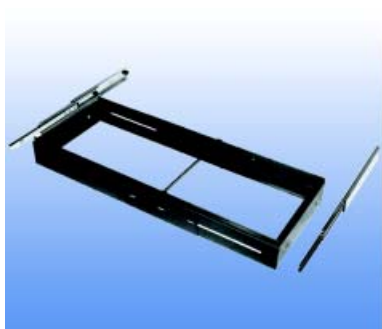
Bestelnr.	Afwerking	Diepte	Inbouwdiepte	Uittrekbaar van	Verpakking
300312	zwart	330 mm	360 mm	380-1200 mm	1



Kader voor hangklassement type B/39
- geleiders afzonderlijk te bestellen

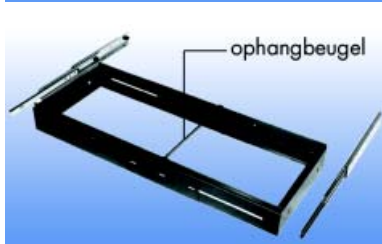
Bestelnr.	Afwerking	Diepte	Inbouwdiepte	Uittrekbaar van	Verpakking
300313	zwart	390 mm	420 mm	380-1200 mm	1

TOEBEHOREN VOOR KADERS TYPE A/33 EN B/39



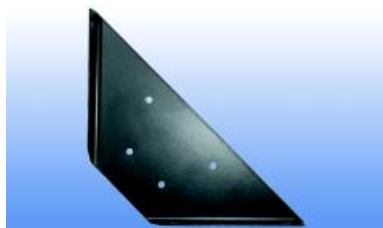
Geleiders type 2274.037

Bestelnr.	Afwerking	Draagkracht	Lengte	Verpakking
300256	verzinkt	75 KG	350 mm	1



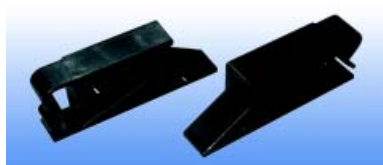
Ophangbeugel voor hangmappen type DV.CL/33

Bestelnr.	Afwerking	Lengte	Verpakking
300257	zwart	330 mm	1
300258	zwart	390 mm	1

**Frontwinkel type SS.FC/CL**

- voor kader

Bestelnr.	Afwerking	-	Verpakking
300259	zwart		I

**Stop voor selectieve sluiting type AN.DS/ME**

- voor kader

Bestelnr.	Afwerking	-	Verpakking
300260	zwart		I

**Deurbeschermer type RU.CL/SV**

- voor kader

Bestelnr.	Afwerking	-	Verpakking
300261			

**Afstandhouder type DI.DS/15**

- voor kader

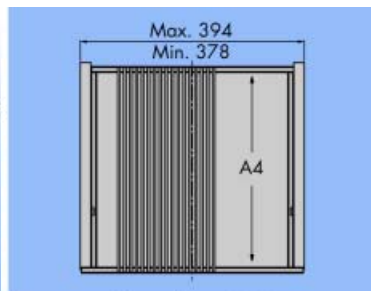
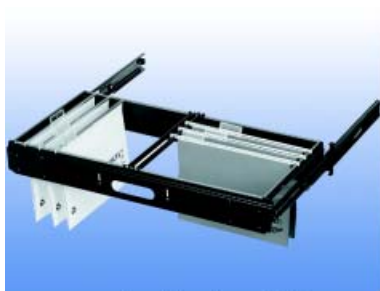
Bestelnr.	Afwerking	-	Verpakking
300268	zwart	15 mm	I



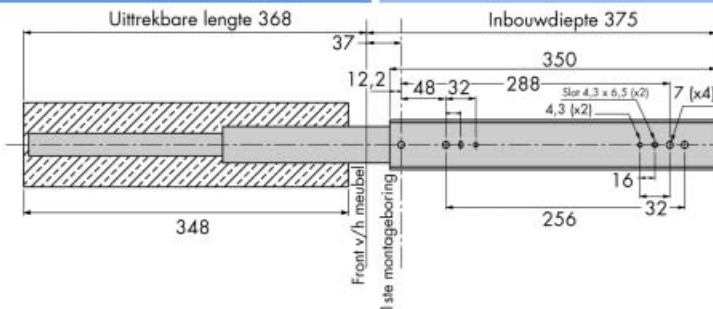
Stabilisator type STCR/XR
 - voor kader
 - voor laden van 90 cm en meer

Bestelnr.	Afwerking	Lengte	Verpakking
300314	grijs	120 cm	I

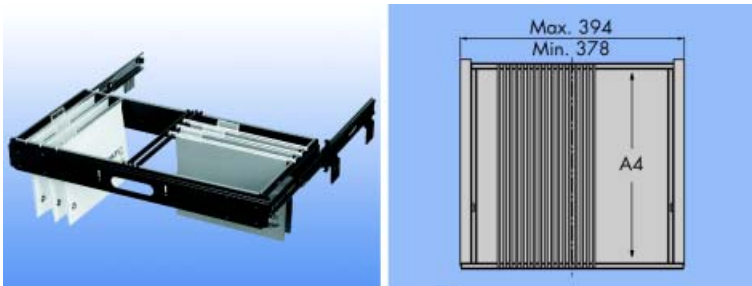
KADERS VOOR HANGKLASSEMENTEN TYPE DAFR20



Kader voor hangkassament type DAFR20 voor 1 x A4
 - diepte: A4
 - per set

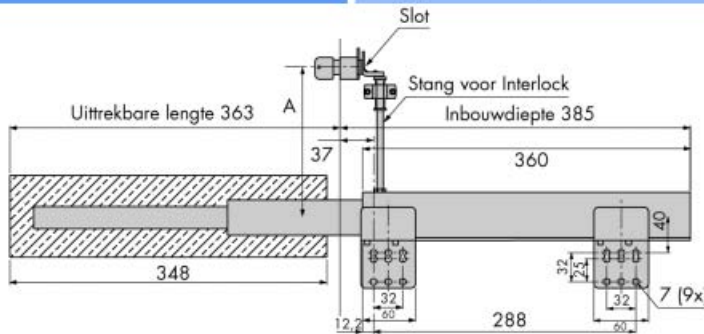


Bestelnr.	Afwerking	Breedte regelbaar van	Draagkracht	Verpakking
031642	zwart	378-394 mm	50 KG	I

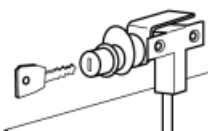


Kader voor hangklassement type DAFR20 voor 1 x A4

- De rechter geleider is voorzien van het Interlock systeem waardoor maar één lade tegelijk geopend kan worden. Hierdoor voorkomt het dat de kast naar voren valt wanneer de laden gevuld zijn.
- verticale afstand tussen de geleiders bij meerdere kaders boven elkaar: 320 mm
- diepte: A4
- per set



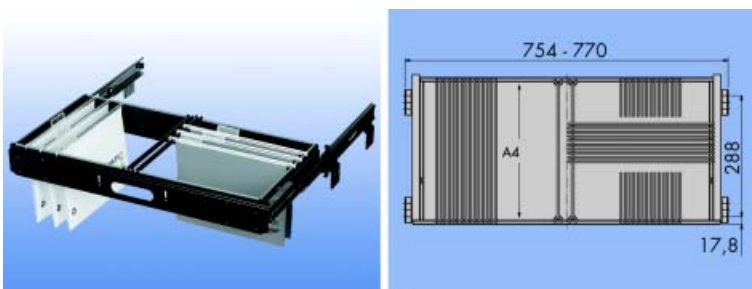
Bestelnr.	Afwerking	Breedte regelbaar van	Draagkracht	Verpakking
031549	zwart	398-414 mm	50 KG	I



Slot voor het Interlock systeem

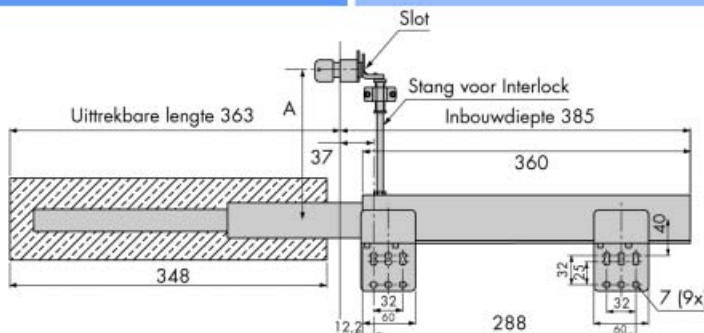
- Het interlock systeem kan ook gebruikt worden zonder slot.

Bestelnr.	Afwerking			Verpakking
031575	zwart			I

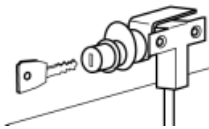


Kader voor hangklassement type DAFR20 voor 2 x A4

- De rechter geleider is voorzien van het Interlock systeem waardoor maar één lade tegelijk geopend kan worden. Hierdoor voorkomt het dat de kast naar voren valt wanneer de laden gevuld zijn.
- verticale afstand tussen de geleiders bij meerdere kaders boven elkaar: 320 mm
- diepte: A4
- per set



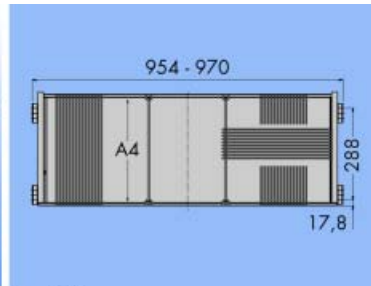
Bestelnr.	Afwerking	Breedte regelbaar van	Draagkracht	Verpakking
031564	zwart	754-770 mm	50 KG	I



Slot voor het Interlock systeem

- Het interlock systeem kan ook gebruikt worden zonder slot.

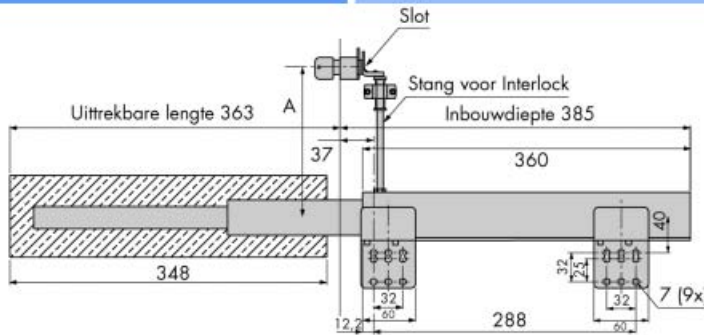
Bestelnr.	Afwerking	-	Verpakking
031575	zwart		I



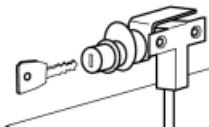
Kader voor hangklassement type DAFR20 voor 2 x A4

- De rechter geleider is voorzien van het Interlock systeem waardoor maar één lade tegelijk geopend kan worden. Hierdoor voorkomt het dat de kast naar voren valt wanneer de laden gevuld zijn.

- verticale afstand tussen de geleiders bij meerdere kaders boven elkaar: 320 mm
- diepte: A4
- per set



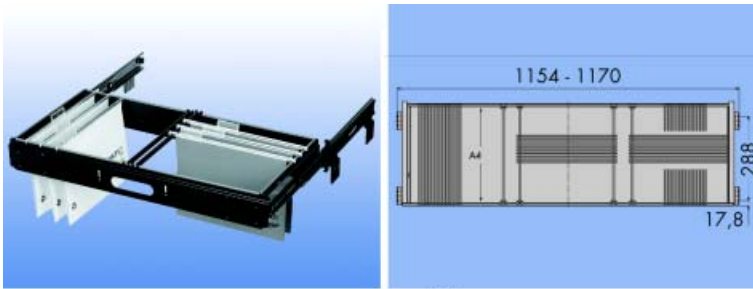
Bestelnr.	Afwerking	Breedte regelbaar van	Draagkracht	Verpakking
031565	zwart	954-970 mm	50 KG	I



Slot voor het Interlock systeem

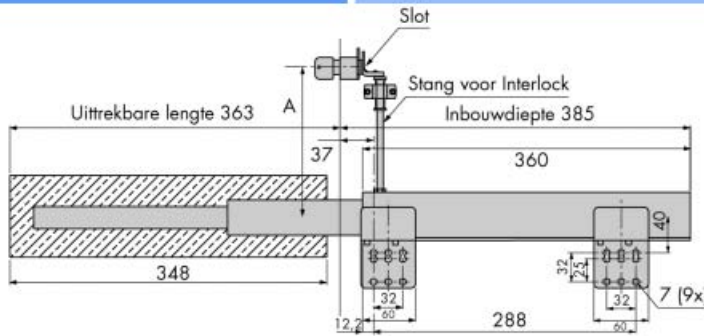
- Het interlock systeem kan ook gebruikt worden zonder slot.

Bestelnr.	Afwerking	-	Verpakking
031575	zwart		I

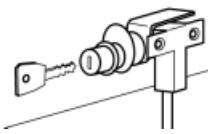


Kader voor hangklassement type DAFR20 voor 3 x A4

- De rechter geleider is voorzien van het Interlock systeem waardoor maar één lade tegelijk geopend kan worden. Hierdoor voorkomt het dat de kast naar voren valt wanneer de laden gevuld zijn.
- verticale afstand tussen de geleiders bij meerdere kaders boven elkaar: 320 mm
- diepte: A4
- per set



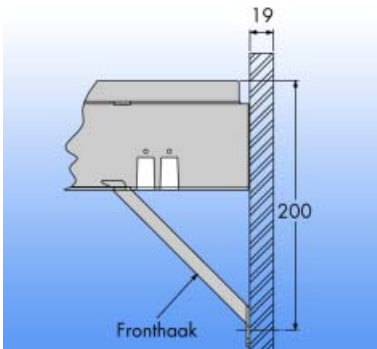
Bestelnr.	Afwerking	Breedte regelbaar van	Draagkracht	Verpakking
031566	zwart	1154-1170 mm	50 KG	I



Slot voor het Interlock systeem

- Het interlock systeem kan ook gebruikt worden zonder slot.

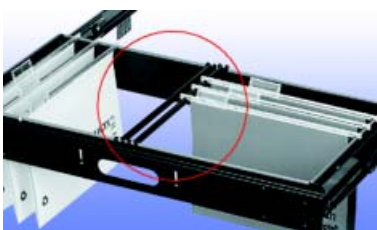
Bestelnr.	Afwerking			Verpakking
031575	zwart			I



Bevestiging voor frontpaneel

- optioneel

Bestelnr.	Afwerking			Verpakking
031567	zwart			I



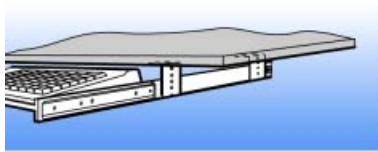
Tussenverdeling type DAFR20-0520KT

- standaard meegeleverd bij de kader

Bestelnr.	Afwerking			Verpakking
032076	zwart			I

UITTREKLADEN VOOR TOETSENBORD

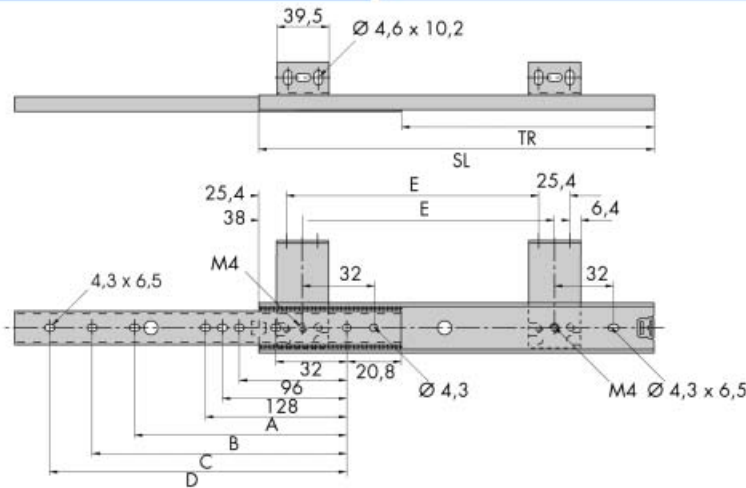
UITTREKLADEN VOOR TOETSENBORD



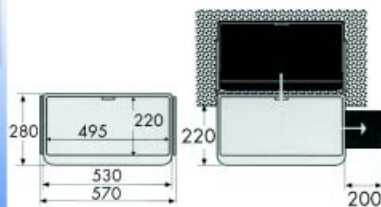
SL	TR	A	B	C	D	E
350	259	-	-	256	288	224
400	297	160	192	320	352	288
450	334	160	192	384	416	320

Accuride geleiders type 2007

- blokkering in open en gesloten toestand
- winkelhalen voor montage onder het bureaublad inbegrepen



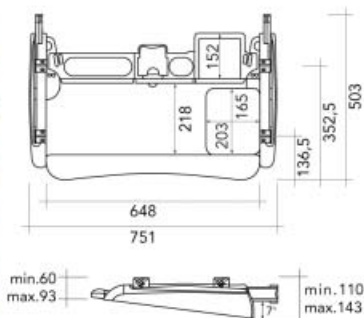
Bestelnr.	Afwerking	Draagkracht	Lengte	Verpakking
030906	verzinkt	25 KG	350 mm	10
030907	verzinkt	25 KG	400 mm	10
030908	verzinkt	25 KG	450 mm	10
031572	zwart	25 KG	350 mm	10
031573	zwart	25 KG	400 mm	10
031574	zwart	25 KG	450 mm	10



Uittreklade voor toetsenbord type 90.350.TM

- kunststof lade, te bevestigen onder bureaublad
- met opbergvak passend voor elke computermuis
- met klemsysteem passend voor elk toetsenbord
- met uittrektafeltje voor computermuis

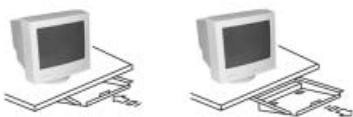
Bestelnr.	Afwerking	-	Verpakking
300130	grijs		1
300129	zwart (RAL 9004)		1



Uittreklade in metaal voor toetsenbord type CBERGO-TRAY300

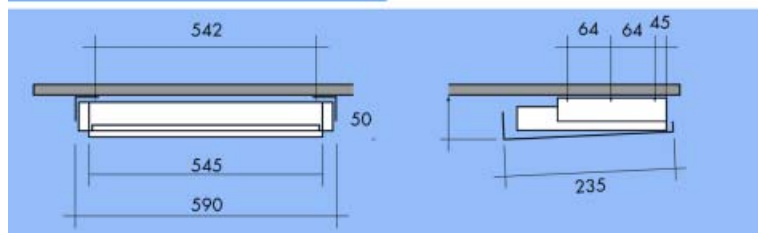
- met opbergvakjes voor schrijfgerei, CD's en diskettes, kleine accessoires zoals paper-clips, Post-it® en visitekaartjes
- volledig uittrekbare geleiders, waardoor de opbergvakjes gemakkelijk bereikbaar zijn
- hoek toetsenbord aanpasbaar in 3 standen (0°, 3,5° en 7°)
- montage-plaatjes 33 mm in de hoogte verstelbaar
- kabels worden verborgen door kabelprofiel (achteraan)
- pols-steun in soepel materiaal

Bestelnr.	Afwerking	Draagkracht	Verpakking
031606	zwart	45 KG	I

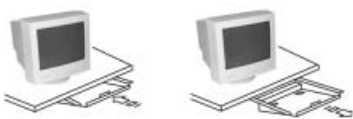


Uittreklade in metaal voor toetsenbord type KD 1000/A2

- uittrekbaar in 2 standen
- onder het blad te bevestigen

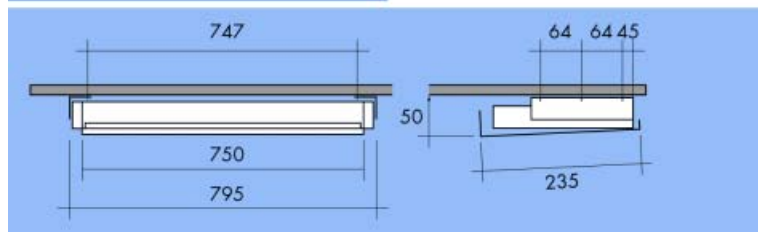


Bestelnr.	Afwerking	Breedte	Diepte	Hoogte	Verpakking
300263	zilver	590 mm	260 mm	50 mm	I
300262	zwart	590 mm	260 mm	50 mm	I

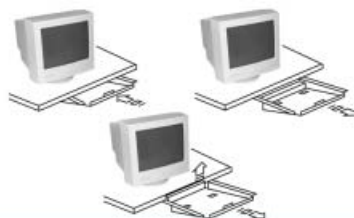


Uittreklade in metaal voor toetsenbord type KD 1000/MO

- uittrekbaar in 2 standen
- onder het blad te bevestigen
- met ruimte voor muismat

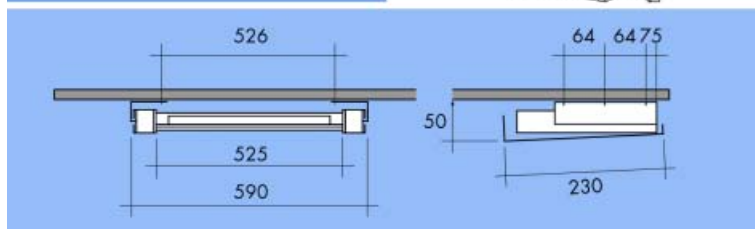


Bestelnr.	Afwerking	Breedte	Diepte	Hoogte	Verpakking
300265	zilver	795 mm	260 mm	50 mm	I
300264	zwart	795 mm	260 mm	50 mm	I



**Uittreklade in metaal voor toetsenbord
type KD 1000/A5**

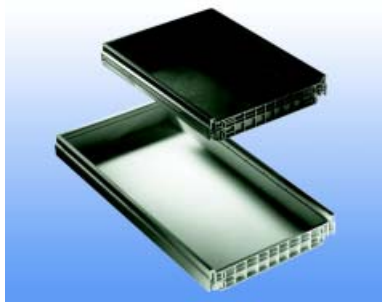
- uittrekbaar in 3 standen
- onder het blad te bevestigen



Bestelnr.	Afwerking	Breedte	Diepte	Hoogte	Verpakking
300267	zilver	595 mm	260 mm	50 mm	1
300266	zwart	595 mm	260 mm	50 mm	1

PLASTUNION KUNSTSTOF LADEN

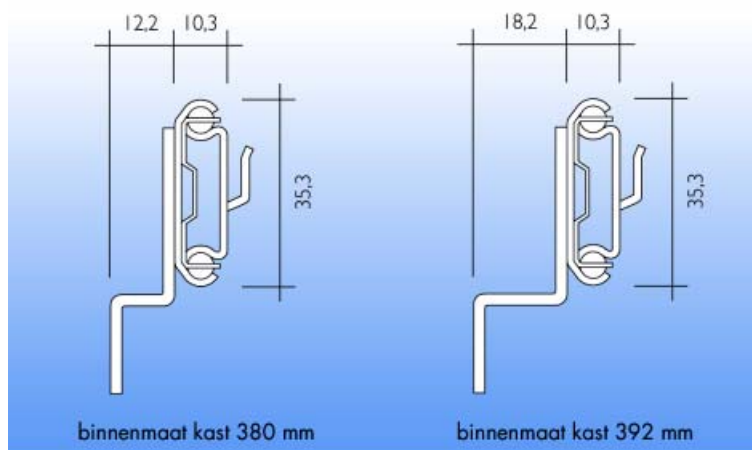
PLASTUNION KUNSTSTOF LADEN



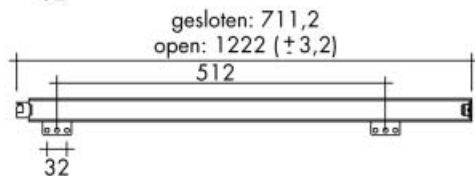
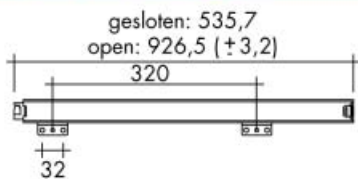
Kunststof lade type ON-2

Bestelnr.	Afwerking	Breedte	Diepte	Hoogte	Verpakking
300501	grijs	510 mm	375 mm	80 mm	I
300502	grijs	710 mm	375 mm	80 mm	I
300538	antraciet	510 mm	375 mm	80 mm	I
300539	antraciet	710 mm	375 mm	80 mm	I

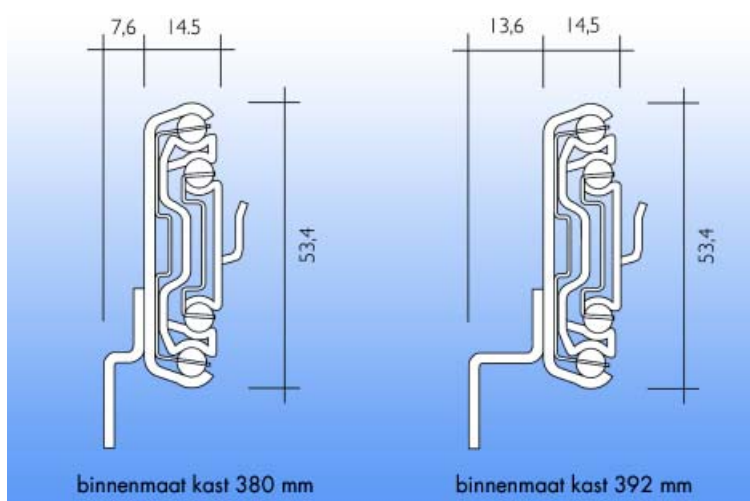
ACCURIDE GELEIDERS VOOR KUNSTSTOF LADE ON-2



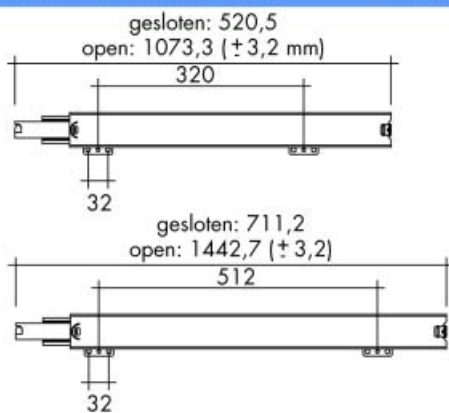
Enkel uittrekbare geleider type CZ2089



Bestelnr.	Afwerking	Lengte	Binnenmaat kast	Verpakking
300530	verzinkt	500 mm	380 mm	I
300534	verzinkt	500 mm	392 mm	I
300532	verzinkt	700 mm	380 mm	I
300535	verzinkt	700 mm	392 mm	I



Dubbel uittrekbare geleider type CZ 5534



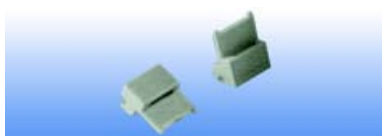
Bestelnr.	Afwerking	Lengte	Binnenmaat kast	Verpakking
300531	verzinkt	500 mm	380 mm	1
300536	verzinkt	500 mm	392 mm	1
300533	verzinkt	700 mm	380 mm	1
300537	verzinkt	700 mm	392 mm	1

TOEBEHOREN VOOR KUNSTSTOF LADE ON-2



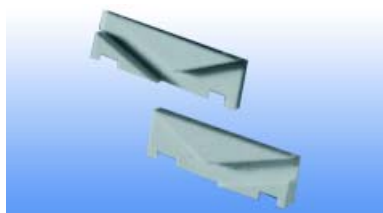
Vakverdeling voor kunststof lade ON-2

Bestelnr.	Afwerking	Omschrijving	Verpakking
300505	grijs	verdeling A4	120
300506	grijs	verdeling A5	400
300540	antraciet	verdeling A4	120
300541	antraciet	verdeling A5	400



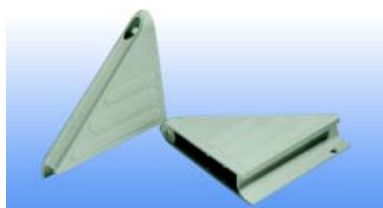
Slotaanslag voor kunststof lade ON-2

Bestelnr.	Afwerking	-	Verpakking
300507	grijs		50
300542	antraciet		50



Selectieve sluiting voor kunststoflade ON-2

Bestelnr.	Afwerking	Omschrijving	Verpakking
300509	grijs	links	50
300508	grijs	rechts	50
300543	antraciet	links	50
300544	antraciet	rechts	50



Frontwinkel voor kunststoflade ON-2

Bestelnr.	Afwerking	Omschrijving	Verpakking
300511	grijs	frontwinkel links	50
300510	grijs	frontwinkel rechts	50
300545	antraciet	frontwinkel links	50
300546	antraciet	frontwinkel rechts	50



Formulierenschuifje voor kunststoflade ON-2

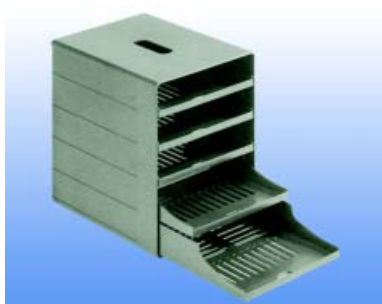
Bestelnr.	Afwerking	Breedte	Diepte	Hoogte	Verpakking
300517	grijs	329 mm	214 mm	27 mm	I
300547	antraciet	329 mm	214 mm	27 mm	I

LADENKASTEN



Ladenkast type C3
- met 7 laden

Bestelnr.	Afwerking	Breedte	Diepte	Hoogte	Verpakking
300513	grijs	500 mm	320 mm	355 mm	I



Ladenkast type C4 met 5 laden

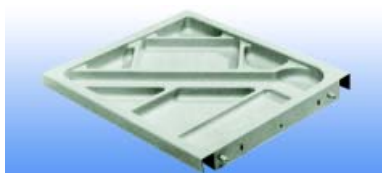
Bestelnr.	Afwerking	Breedte	Diepte	Hoogte	Verpakking
300514	grijs	245 mm	320 mm	328 mm	I

PENNENLADEN



Inleg pennenbakje type 50010

Bestelnr.	Afwerking	Breedte	Diepte	Hoogte	Verpakking
300504	grijs	337 mm	238 mm	35 mm	I
300548	antraciet	337 mm	238 mm	35 mm	I



Pennenlade type 5006

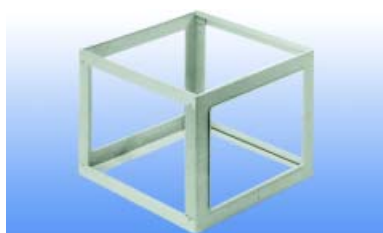
Bestelnr.	Afwerking	Breedte	Diepte	Hoogte	Verpakking
300503	grijs	375 mm	415 mm	32 mm	I
300549	antraciet	375 mm	415 mm	32 mm	I

Telescopische geleider voor pennenlade type 5006
- per paar

Bestelnr.	Afwerking	Voor binnenmaat kast	Lengte geleider	Verpakking
300525	verzinkt	380 mm	512 mm	I
300524	verzinkt	392 mm	512 mm	I

HANGKLASSEMENTEN PLASTUNION

PLASTUNION KADERS VOOR HANGKLASSEMENTEN



Kader voor hangklassementen A4
- met aluminium profielen

Bestelnr.	Afwerking	Breedte	Diepte	Hoogte	Verpakking
300515	grijs	330 mm	330 mm	247 mm	36
300550	zwart	330 mm	330 mm	247 mm	36



Kader voor hangklassementen A3
- met aluminium profielen

Bestelnr.	Afwerking	Breedte	Diepte	Hoogte	Verpakking
300516	grijs	480 mm	330 mm	247 mm	30
300551	zwart	480 mm	330 mm	247 mm	30



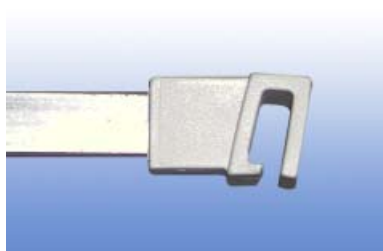
Kader voor hangklassementen A4
- volledig in kunststof

Bestelnr.	Afwerking	Breedte	Diepte	Hoogte	Verpakking
300518	grijs	330 mm	330 mm	245 mm	35



**Aluminium ophangbeugel voor hang-
klassementen**

Bestelnr.	Afwerking		Verpakking
300529	aluminium	-	200



Kunststof houder voor aluminium hangbeugel

Bestelnr.	Afwerking		Verpakking
300528	zwart	-	200

TOEBEHOREN VOOR PC'S

CPU HOUDERS

**Vaste CPU houder type M1**

- CPU houder met verstelbare draagriemen
- De profielen kunnen onder het bureaublad of op de zijwand gemonteerd worden.

Bestelnr.	Afwerking	Draagkracht	Lengte draagprofiel	Verpakking
300143	zwart	35 KG	350 mm	I

**Uittrekbare CPU houder type M2**

- CPU houder met verstelbare draagriemen

Bestelnr.	Afwerking	Draagkracht	Lengte geleider	Looplengthe	Verpakking
300144	zwart	35 KG	350 mm	460 mm	I

**Uittrek- en draaibare CPU houder type M3**

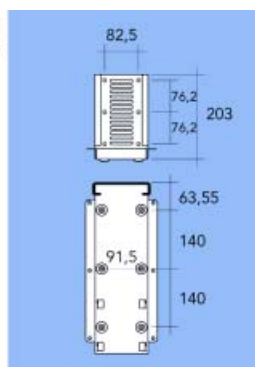
- CPU houder met verstelbare draagriemen
- voor CPU breedte van 100 tot 300 mm
- 360° draaibaar

Bestelnr.	Afwerking	Draagkracht	Lengte geleider	Looplengthe	Verpakking
300145	zwart	35 KG	350 mm	460 mm	I



uittrekbaar van
90 tot 235 mm

uittrekbaar van
370 tot 625 mm

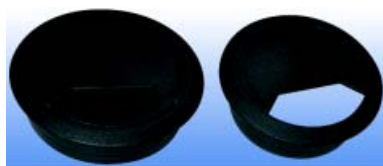
**CPU houder type 80025**

Deze CPU houder kan zowel tegen het boven- als tegen het zijpaneel gemonteerd worden.

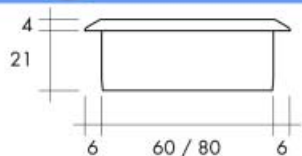
Bestelnr.	Afwerking	-	Verpakking
300202	zilver		I
300201	zwart		I

KABELSTOPPEN

KABELSTOPPEN



Kabelstop type 60.3450 en 60.3510

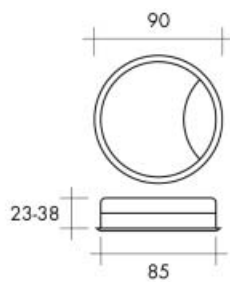


Bestelnr.	Afwerking	Ø inbouwmaat	Verpakking
013277	wit	50 mm	
021430	beige	60 mm	
013445	bruin	60 mm	
021888	grijs	60 mm	
021416	wit	60 mm	
021429	zwart	60 mm	
013153	beige	80 mm	
013152	grijs	80 mm	
021447	wit	80 mm	
021887	zilver	80 mm	
013175	zwart	80 mm	



Metalen kabelstop type 2066 en 2068

Bestelnr.	Afwerking	Ø inbouwmaat	Verpakking
013495	chrom glanzend	60 mm	
013496	chrom mat	60 mm	
013498	inox look	60 mm	
013497	zwart gelakt	60 mm	
013499	chrom glanzend	80 mm	
013500	chrom mat	80 mm	
013502	inox look	80 mm	
013501	zwart gelakt	80 mm	
013503	zilver	60 mm	
013504	zilver	80 mm	

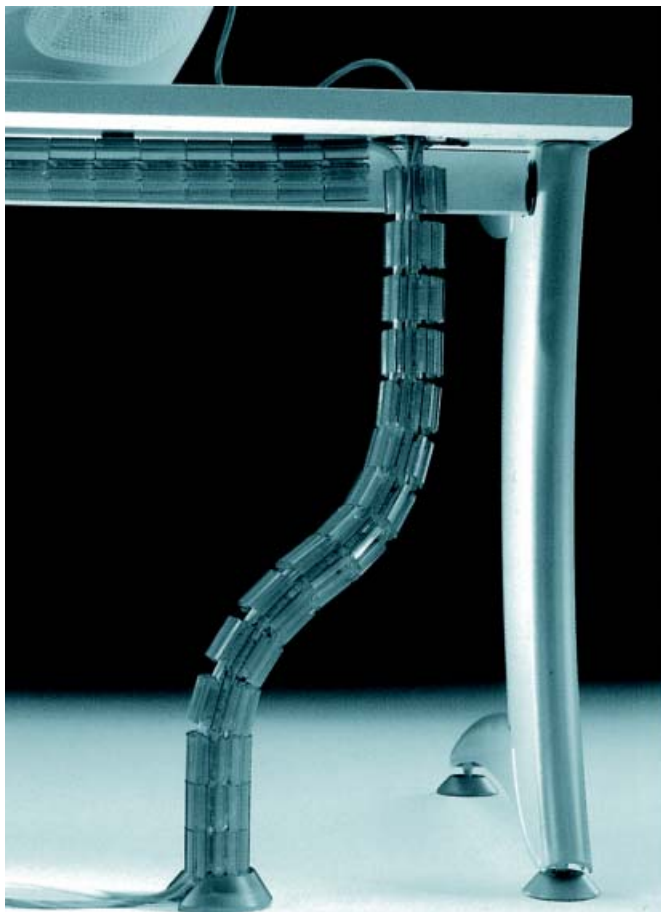


Kabelstop type 9865

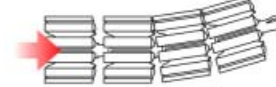
Bestelnr.	Afwerking	Hoogte	Verpakking
013297	aluminium	23 mm	
013296	aluminium	29 mm	
013295	aluminium	33 mm	
013294	aluminium	38 mm	

KABELDOORVOER

KABELDOORVOER



Kabeldoorvoer.



Het profiel kan op de gewenste lengte worden gebracht door elementen toe te voegen.
Maximum lengte per set: 120 cm.

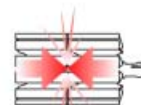
Vloerbevestiging.



Horizontale bevestiging voor onder een tafelblad.



Bevestiging voor aan een tafelblad van 5 tot 14 mm dik.



Door de elementen in elkaar te klikken, verkrijgt u een vaste verbinding.

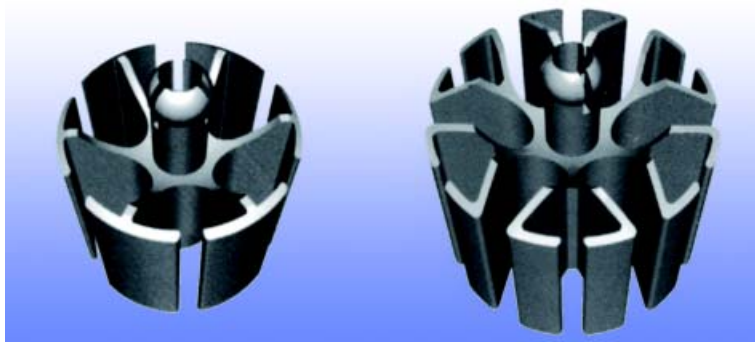
Verticale bevestiging voor onder een tafelblad.



Bevestiging voor aan een tafelblad van 15 tot 35 mm dik.



Kabelstop met Ø 80 mm.



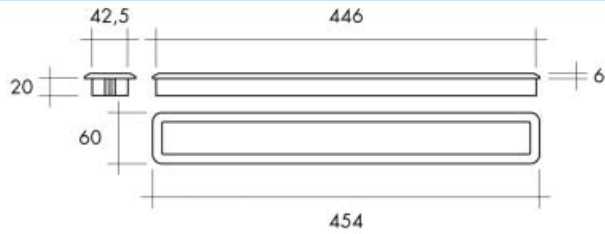
Set voor 6 kabels
- volledige set

Bestelnr.	Afwerking	Diameter profiel	Verpakking
003521	zilver	45,5 mm	set
003520	zilver	58 mm	set

PAPIERDOORVOER

PAPIERDOORVOER

Papierdoorvoer type 60.1830

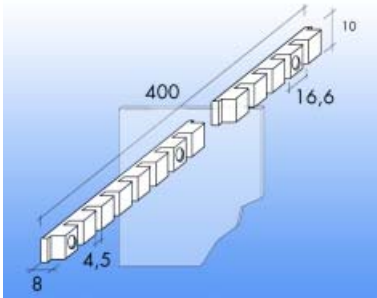


Bestelnr.	Afwerking	-	Verpakking
013108	grijs		
013107	wit		

VAKVERDEELSTRIPS

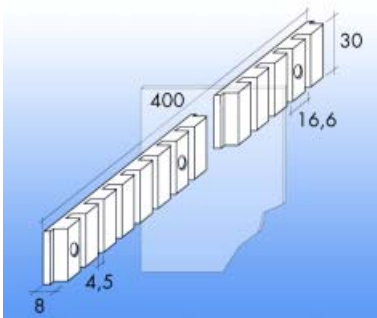
VAKVERDEELSTRIPS

Vakverdeelstrip type 26/1



Bestelnr.	Afwerking	-	Verpakking
011113	transparant		I

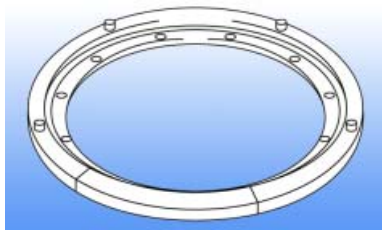
Vakverdeelstrip type 26/3



Bestelnr.	Afwerking	-	Verpakking
011115	transparant		I

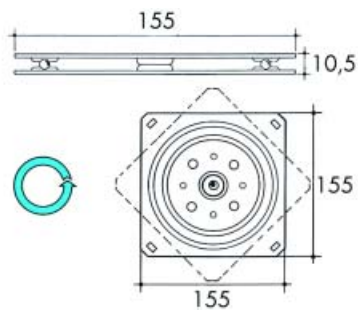
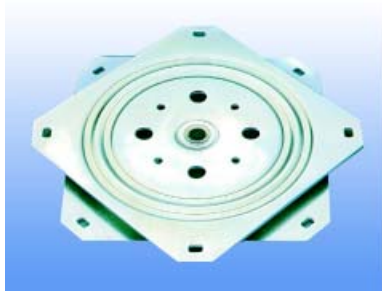
DRAAISCHIJVEN

DRAAISCHIJVEN VOOR COMPUTERSCHERMEN



Draaischijf type Girello

Bestelnr.	Afwerking	Ø buiten	Ø binnen	Hoogte	Draagkracht	Verpakking
021459	verzinkt	325 mm	263 mm	16 mm	100 KG	I

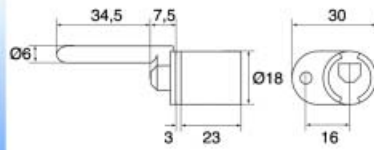


Draaischijf type I022

Bestelnr.	Afwerking	Lengte	Breedte	Hoogte	Draagkracht	Verpakking
021403	verzinkt	155 mm	155 mm	10,5 mm	150 KG	I

BUREELSLOTEN

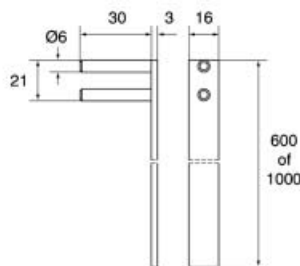
BUREELSLOTEN



Centraalsluiting type I 181

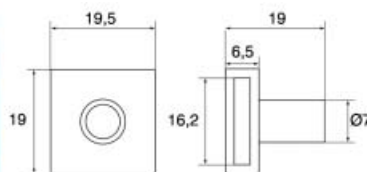
- centraalsluiting met 1 vleugel
- voor cilinders: zie sloten in deel constructiebeslag

Bestelnr.	Afwerking	-	Verpakking
013264	vernikkeld		20



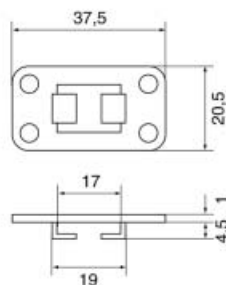
Stang type I 210 voor centraalsluiting

Bestelnr.	Afwerking	Lengte	Verpakking
013265	aluminium	600 mm	20
013276	aluminium	1000 mm	20



Sluitstift type I 212.100 voor centraalsluiting

Bestelnr.	Afwerking	-	Verpakking
013266	vernikkeld		60



Stanghouder type I 212.200 voor centraalsluiting

Bestelnr.	Afwerking	-	Verpakking
013267	vernikkeld		40

WIELEN

WIELEN TYPE IF

**Draaibaar wiel type IF met rem**

- draagkracht: 130 kg per 4 wielen

Bestelnr.	Afwerking	Ø wiel	Hoogte	Bevestigingsplaat	Verpakking
021778	PVC aluminium	75 mm	120 mm	45x60 mm	1
021780	PVC aluminium	130 mm	185 mm	45x70 mm	1
021779	beuk met zwart	75 mm	120 mm	45x60 mm	1
021781	beuk met zwart	130 mm	185 mm	45x70 mm	1

**Vast wiel type IF zonder rem**

- draagkracht: 130 kg per 4 wielen

Bestelnr.	Afwerking	Ø wiel	Hoogte	Bevestigingsplaat	Verpakking
021782	PVC aluminium	75 mm	120 mm	45x60 mm	1
021784	PVC aluminium	130 mm	185 mm	45x70 mm	1
021783	beuk met zwart	75 mm	120 mm	45x60 mm	1
021785	beuk met zwart	130 mm	185 mm	45x70 mm	1

WIELEN TYPE DIPLOMAT 35

**Wiel type Diplomat 35 met stift en huls**

- draagkracht: 50 kg

Bestelnr.	Afwerking	Ø wiel	Huls voor gat van	Hoogte tot aan de kast	Verpakking
020512	chromium/zwart	35 mm	10 mm	38 mm	100

**Wiel type Diplomat 35 met bevestigingsplaat**

- bevestigingsplaat met 4 schroefgaten

- draagkracht: 50 kg

Bestelnr.	Afwerking	Ø wiel	Bevestigingsplaat	Hoogte tot aan de kast	Verpakking
020513	chromium/zwart	35 mm	29x29 mm	48 mm	100

WIELEN TYPE DIPLOMAT 45



Wiel type Diplomat 45 met stift en huls
- draagkracht: 55 kg

Bestelnr.	Afwerking	Ø wiel	Huls voor gat van	Hoogte tot aan de kast	Verpakking
020514	chrom/zwart	45 mm	10 mm	47 mm	100



Wiel type Diplomat 45 met bevestigingsplaat
- bevestigingsplaat met 4 schroefgaten
- draagkracht: 55 kg

Bestelnr.	Afwerking	Ø wiel	Bevestigingsplaat	Hoogte tot aan de kast	Verpakking
020515	chrom/zwart	45 mm	38x32 mm	56 mm	100

WIELEN TYPE DRKA/50



Wiel type DRKA/50
- bevestigingsplaat met 4 schroefplaten
- zonder rem
- draagkracht: 35 kg

Bestelnr.	Afwerking	Ø wiel	Bevestigingsplaat	Hoogte tot aan de kast	Verpakking
021470	zwart	48 mm	36x36 mm	63 mm	1



Wiel type DRKA/50
- bevestigingsplaat met 4 schroefplaten
- met rem
- draagkracht: 35 kg

Bestelnr.	Afwerking	Ø wiel	Bevestigingsplaat	Hoogte tot aan de kast	Verpakking
021471	zwart	48 mm	36x36 mm	63 mm	1