



VAN OPSTAL

B e n e l u x

Van Opstal & C° n.v.

Boomsesteenweg 34, B- 2630 Aartselaar

Tel.: 03- 887.40.48 • Fax: 03- 887.76.06

E-mail: info@vanopstal.be

www.vanopstal.be

Van Opstal Nederland b.v.

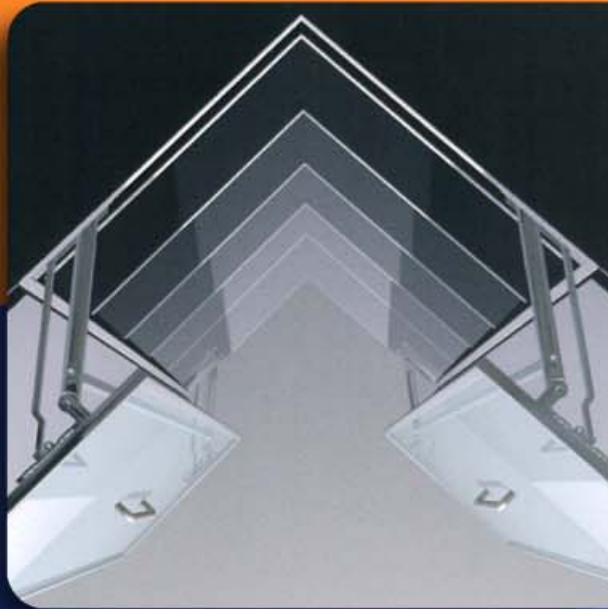
Minden 56, NL- 7327 AW Apeldoorn

Tel.: 055- 543.03.33 • Fax: 055- 543.00.09

E-mail: info@vanopstal-nederland.nl

www.vanopstal-nederland.nl

Meubelscharen	1
Opklapsystemen	10
Liftdeursystemen	12
Deursysteem	17



CONSTRUCTIEBESLAG MEUBELSCHAREN EN DEURSYSTEMEN

© Alle rechten voorbehouden.

Niets uit deze publicatie mag worden vermenigvuldigd en/of verspreid in welke vorm dan ook zonder schriftelijke toestemming van Van Opstal & C° n.v. of Van Opstal Nederland b.v..

BELGIE:  **0800 - 97.400**
GRATIS

NEDERLAND:  **0800 - 0221215**
GRATIS

FAX OP AANVRAAG*

* Voorbehouden voor installateurs.

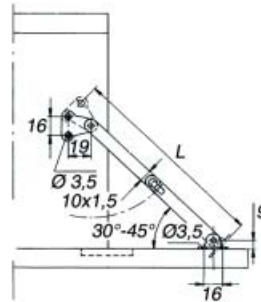
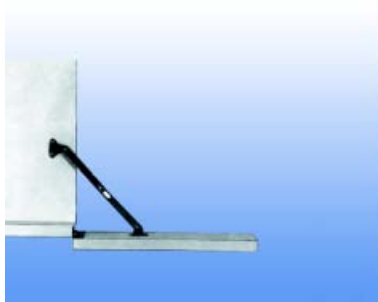
Uw klantnummer:

--	--	--	--	--	--

1. Bel 0800- 97.400 voor België of 0800- 022.12.15 voor Nederland.
2. Voer uw klantnummer in, gevolgd door de * toets.
Uw klantnummer bestaat uit maximaal 6 cijfers.
Het is niet nodig om de nul-cijfers die uw klantnummer voorafgaan in te toetsen.
Voorbeeld: klantnummer 001234=1234**
3. Voer de artikelnummers in waarvoor u een offerte wenst.
Een artikelnummer bestaat steeds uit 6 cijfers.
Hier moet U wel de nul-cijfers die voorafgaan intoetsen.
Voorbeeld: 038412=038412
Elke correcte ingave wordt door de computer bevestigd.
Deze verzoekt U het volgende artikelnummer in te geven.
U kunt tot 20 artikelnummers opvragen.
Wenst U uw lijst met artikelen af te sluiten, druk dan op de * toets.
4. Na verwerking van de gegevens, ontvangt U, binnen de 5 minuten,
een offerte via het faxnummer dat in ons adressenbestand werd opgenomen.

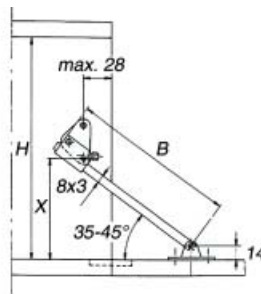
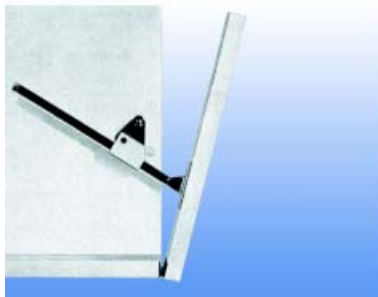
MEUBELSCHAREN

VALDEURSCHAREN



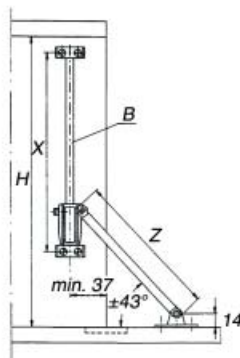
Valdeurscharen type 8115/8120/8125/8130

Bestelnr.	Afwerking	Lengte L	Type	Verpakking
012818	nikkel	178 mm	8115	50
012819	nikkel	228 mm	8120	50
012820	nikkel	278 mm	8225	50
012821	nikkel	328 mm	8130	50



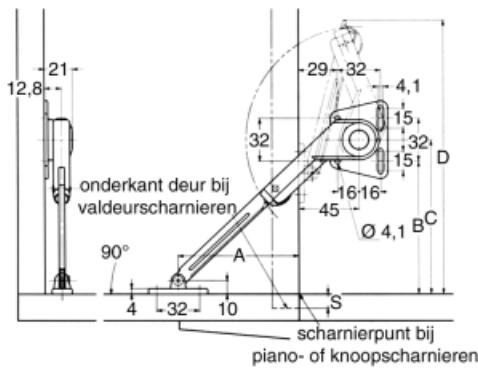
Valdeurscharen type 8425

Bestelnr.	Afwerking	B	H	X	Links/rechts	Verpakking
013060	wit	198 mm	270 mm	125 mm	links	100
013061	wit	198 mm	270 mm	125 mm	rechts	100



Valdeurscharen type 8520/8525

Bestelnr.	Afwerking	B	H	X	Z	Links/rechts	Verpakking
012860	wit	230 mm	360 mm	225-238 mm	197 mm	links	50
010590	wit	230 mm	360 mm	225-238 mm	197 mm	rechts	50
012861	wit	280 mm	450 mm	275-288 mm	247 mm	links	50
010591	wit	280 mm	450 mm	275-288 mm	247 mm	rechts	50



Valdeurscharen type NSD-10

- formule om te bepalen of u 1 of 2 scharen dient te gebruiken:
- deurhoogte (cm) x 1/2 keer gewicht deur (kg) = van 20 tot 70: 1 schaar
- deurhoogte (cm) x 1/2 keer gewicht deur (kg) = van 40 tot 140: 2 scharen

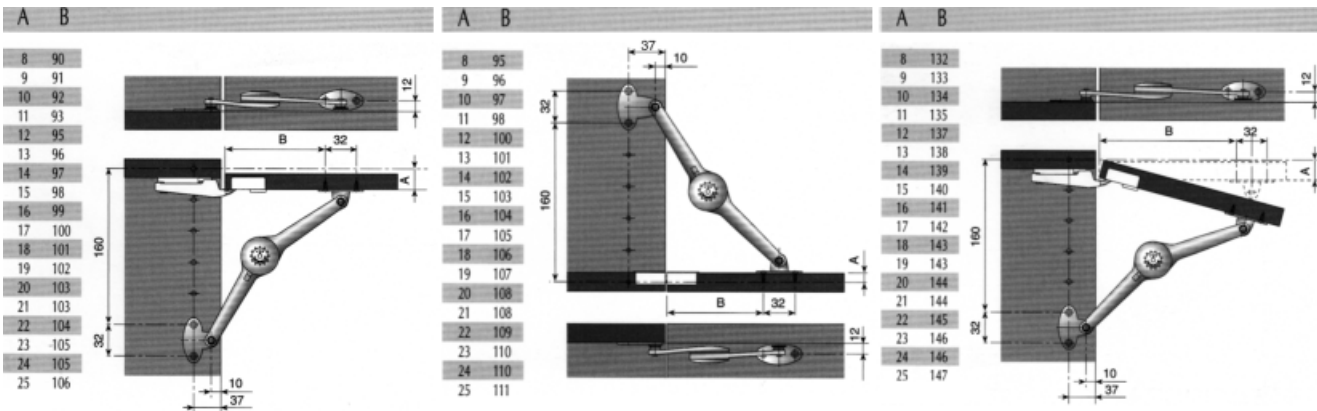
Tabel voor schema hiernaast:

type scharnier	A	B	C	D
valdeurscharnier	97	106 - S	122 - S	211 - S
piano- of knoopscharnier	90	99	115	204

Bestelnr.	Afwerking	Lengte	Links/rechts	Verpakking
012865	nikkel	220 mm	links	80
012866	nikkel	220 mm	rechts	80



Door de grendel (A) te verschuiven, wordt de opklapschaar een neerklapschaar.

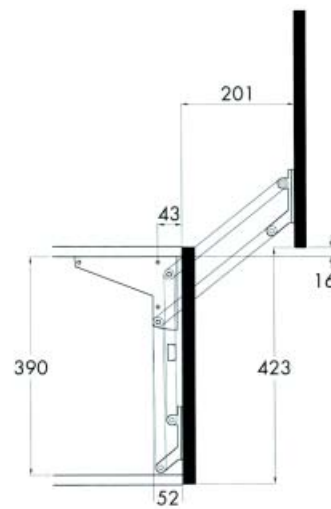


Valdeur- en opklapschaar type Delta

- te gebruiken met neer- of opklappende deuren

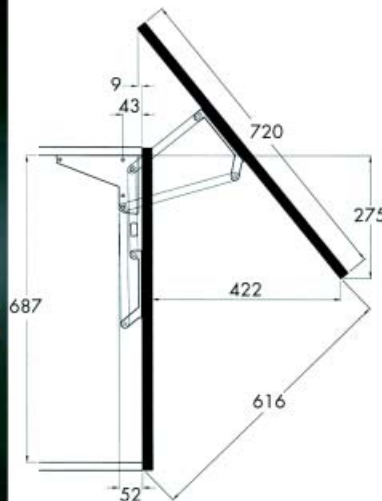
Bestelnr.	Afwerking		Verpakking
012867	nikkel	-	100

OPKLAPSCHAREN VELA

**Verticale opklapschaar type Vela**

- de opklapscharen zijn per set verpakt, de verbindingstang dient afzonderlijk besteld te worden
- drukkracht is regelbaar

Bestelnr.	Afwerking	Maximum kastbreedte	Gewicht van het front	Verpakking
013321	aluminium	2000 mm	3 - 6,5 KG	kit
013322	aluminium	2000 mm	6,5 - 10,5 KG	kit
013323	aluminium	2000 mm	10,5 - 12,5 KG	kit

**Schuine opklapschaar type Vela**

- de opklapscharen zijn per set verpakt, de verbindingstang dient afzonderlijk besteld te worden
- drukkracht is regelbaar

Bestelnr.	Afwerking	Maximum kastbreedte	Gewicht van het front	Verpakking
013324	aluminium	2000 mm	5 - 7 KG	kit
013325	aluminium	2000 mm	7,5 - 9,5 KG	kit
013326	aluminium	2000 mm	9,5 - 11,5 KG	kit



Verbindingsstang voor opklapscharen type Vela

- om beide opklapscharen te verbinden
- de verbindingsstang wordt geleverd inclusief houders

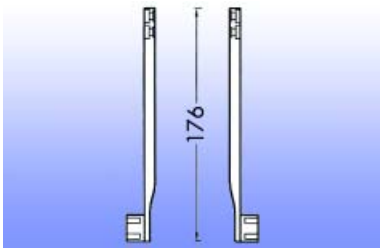
Bestelnr.	Afwerking	Lengte	Verpakking
013327	aluminium	2000 mm	1



Houder voor verbindingsstang type Vela

- Deze houders worden standaard meegeleverd.
- U hebt ze enkel nodig indien u de stang in 2 zaagt om zo 2 systemen van 1000 mm te bekomen.

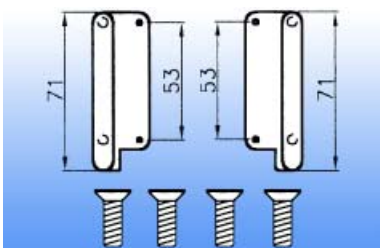
Bestelnr.	Afwerking	-	Verpakking
013335	aluminium		set



Adapter voor het gebruik van de verbindingsstang bij glazen deuren

- door gebruik te maken van deze adapters wordt de verbindingsstang bij glazen deuren uit het zicht geplaatst
- per paar
- inclusief schroeven

Bestelnr.	Afwerking	-	Verpakking
013329	aluminium		set

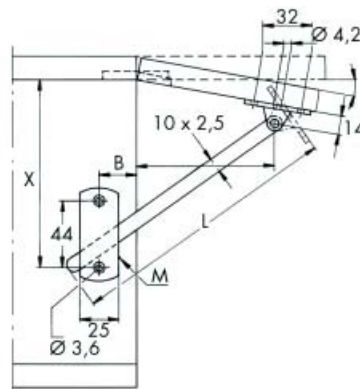


Adapter voor aluminium deuren

- adapter die montage van de opklapscharen op aluminium deurprofielen mogelijk maakt
- per paar
- inclusief schroeven

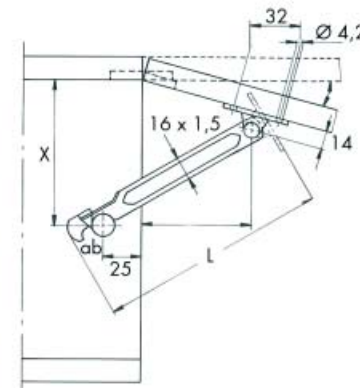
Bestelnr.	Afwerking	Omschrijving	Verpakking
013328	aluminium	voor de rechte opklapschaar	set
013334	aluminium	voor de schuine opklapschaar	set

OPKLAPSCHAREN



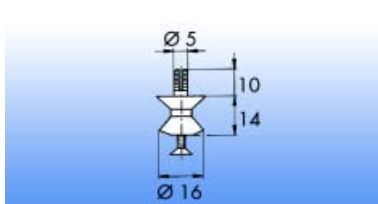
Opklapscharen type 8620/8625

Bestelnr.	Afwerking	Links of rechts	B	L	X	Type	Verpakking
012850	wit	links	25 mm	200 mm	125 mm	8620	25
010723	bruin	rechts	25 mm	200 mm	125 mm	8620	25
010722	wit	rechts	25 mm	200 mm	125 mm	8620	25
010724	wit	rechts	45 mm	250 mm	150 mm	8625	25



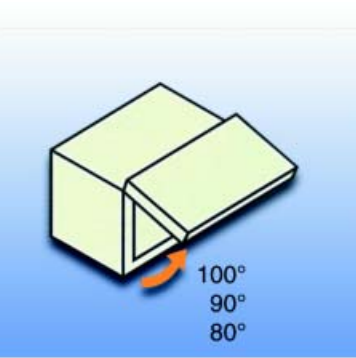
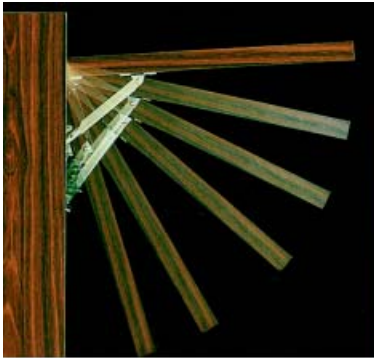
Opklapscharen type 8615S/8620S

Bestelnr.	Afwerking	Links of rechts	B	L	X	Type	Verpakking
012905	wit	links	250 mm	157 mm	85 mm	8615S	100
010730	wit	rechts	250 mm	157 mm	85 mm	8615S	100
012906	wit	links	200-500 mm	207 mm	125 mm	8620S	100
010731	wit	rechts	200-500 mm	207 mm	125 mm	8620S	100



Steun type Z5 voor opklapscharen type 8615S/8620S

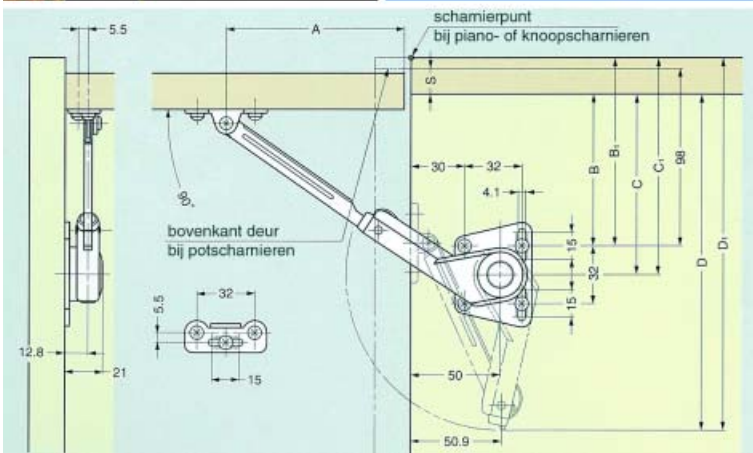
Bestelnr.	Afwerking		Verpakking
013193	wit	-	1000



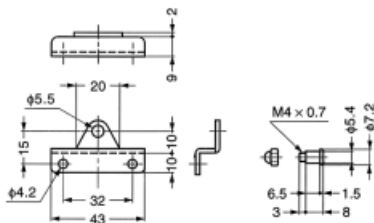
Opklapschaar type NSD-35

- vaste openingshoek op 80°, 90° en 100°
- regelbare openings- en sluitingskracht d.m.v. een schroef
- voor opliggende, half opliggende of inliggende deuren
- toepasbaar met piano- en potscharnieren

Type scharnier	A	B	C	D	B ₁	C ₁	D ₁
potscharnier	99	98-S	114-S	200-S	-	-	-
piano of knoop	93	-	-	-	92	108	194



Bestelnr.	Afwerking	Links of rechts	Verpakking
012854	vernikkeld	links	25
012855			



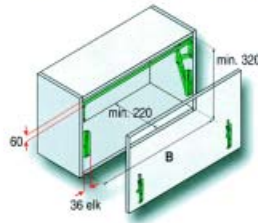
Hulpstuk voor NSD-35 opklapschaar

- hulpstuk voor NSD-35 opklapschaar voor bevestiging op alu-deuren

Bestelnr.	Afwerking	-	Verpakking
039547	vernikkeld		80

**Opklapscharen type 1349/1352**

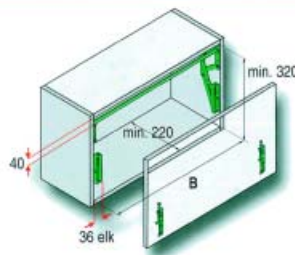
- opklapscharen met onzichtbare frontbevestiging



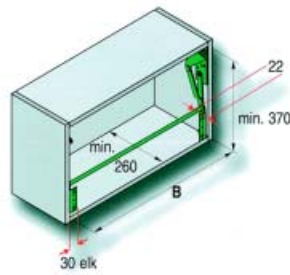
Bestelnr.	Afwerking	Breedte	Type	Verpakking
051026	zilver	1200 mm	1349	I
051027	zilver	1500 mm	1352	I

**Opklapscharen voor microgolfoven
type 1345/1346**

- met 2 gasdrukveren
- in de breedte verstelbaar
- onzichtbare frontbevestiging



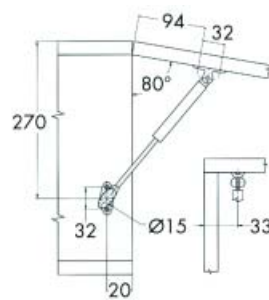
Bestelnr.	Afwerking	Binnenbreedte	Maximum gewicht van het front	Type	Verpakking
050861	wit	411 - 570 mm	max. 4 KG	1345	I
050862	zilver	411 - 570 mm	max. 4 KG	1345	I
050919	zilver	561 - 870 mm	max. 5 KG	1346	I
051511	zilver	861 - 1170 mm	max. 7 KG	1347	I



Opklapscharen voor microgolfoven type 1517

- met 2 veren
- voor een kast van 60 cm breed met zijwanden van 18 mm dik
- onzichtbare frontbevestiging

Bestelnr.	Afwerking	Kastbreedte	Maximum gewicht van het front	Verpakking
038489	wit	600 mm	max. 4 KG	I

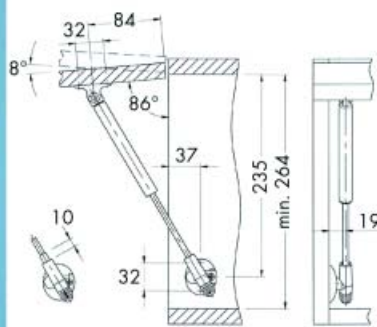


Gasdrukveren type 1018

- automatische opening van de deur

Bestelnr.	Afwerking	Drukkracht	Verpakking
010989	zilver	5 KG	I
010990	zilver	8 KG	I
010998	zilver	10 KG	I
010991	zilver	12 KG	I

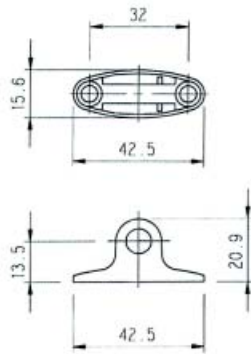
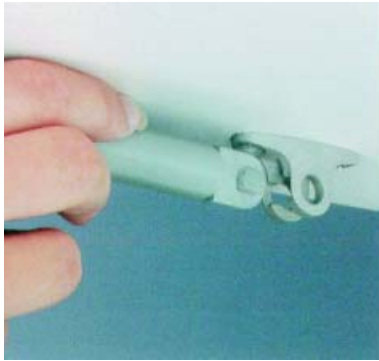
KRABY GASVEREN



Gasveer type Kraby

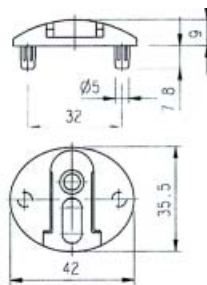
- le ressort pneumatique avec frein permet de tenir la porte ouverte dans n'importe quelle position
- le ressort pneumatique sans frein ouvre la porte complètement en un seul mouvement

Bestelnr.	Afwerking	Omschrijving	Kracht van de gasveer	Verpakking
021963	grijs/vernikkeld	met rem	45 Newton	I
021964	grijs/vernikkeld	met rem	60 Newton	I
021968	grijs/vernikkeld	met rem	80 Newton	I
021969	grijs/vernikkeld	zonder rem	50 Newton	I
021970	grijs/vernikkeld	zonder rem	80 Newton	I
021971	grijs/vernikkeld	zonder rem	100 Newton	I
021972	grijs/vernikkeld	zonder rem	120 Newton	I
021977	grijs/vernikkeld	zonder rem	180 Newton	I
021973	grijs/vernikkeld	remt valdeur af bij het opengaan	-	I



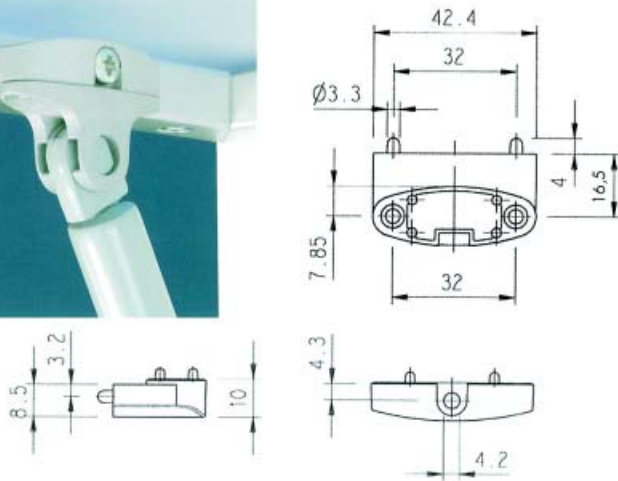
Bevestigingsplaatje Kraby voor bevestiging aan de deur

Bestelnr.	Afwerking	-	Verpakking
021965	vernikkeld		I



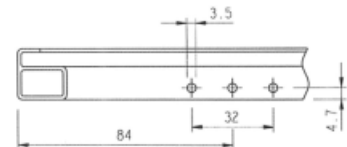
Bevestigingsplaatje Kraby voor bevestiging aan de kast

Bestelnr.	Afwerking	-	Verpakking
021966	vernikkeld		I



Adapter aluminium deur voor Kraby

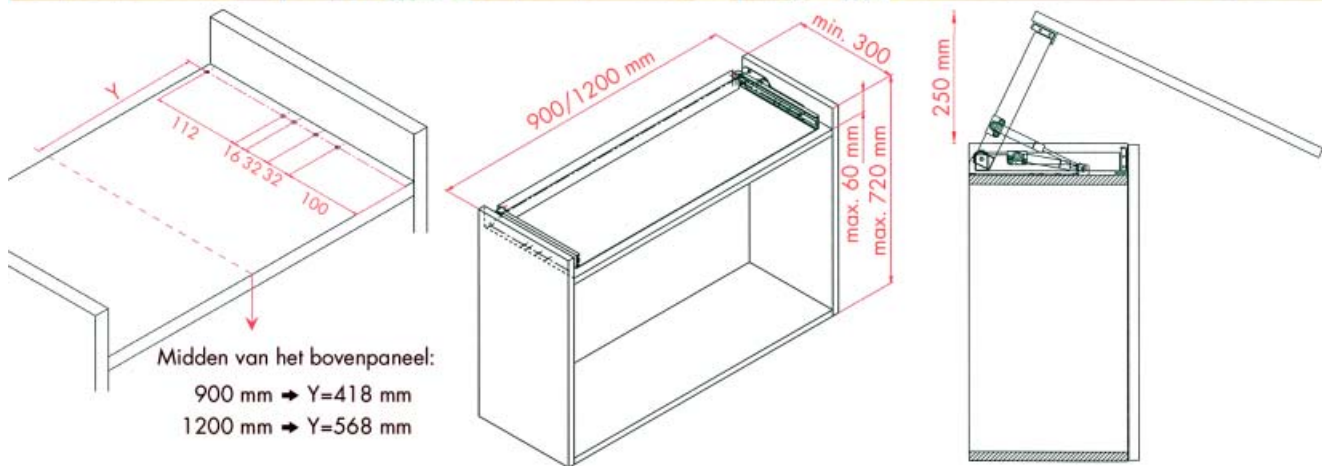
- dankzij de adapter kan de gasveer op een aluminium deurprofiel gemonteerd worden
- de adapter wordt samen gebruikt met bovenstaande bevestigingsplaatjes



Bestelnr.	Afwerking	Hoogte	Verpakking
021967	vernikkeld	16,5 mm	I

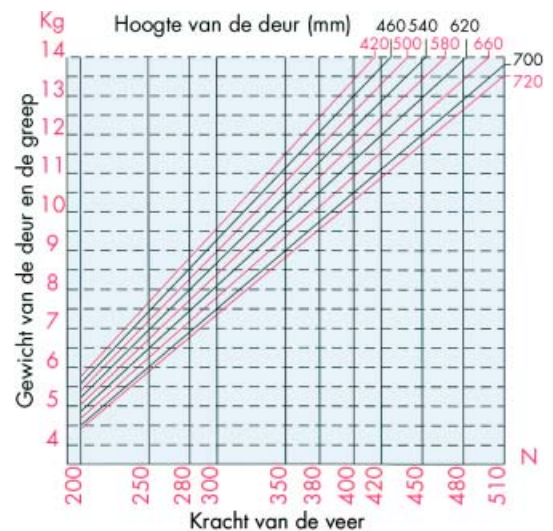
OPKLAPSYSTEMEN

OPKLAPSYSTEEM SALICE



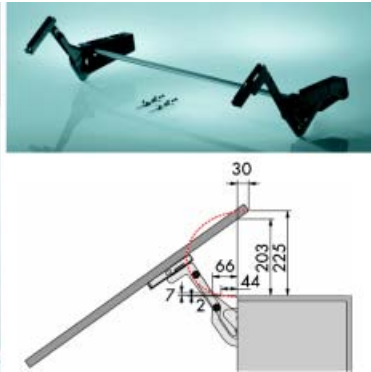
Flap opklapsysteem

- voor houten deuren en aluminium profieldeuren
- dempt zowel bij het openen als bij het sluiten van de deur
- verpakt per set



Bestelnr.	Afwerking	Breedte van het meubel vanaf	Kracht van de veer	Verpakking
032263	aluminium	900 mm	400N	I
032264	aluminium	900 mm	450N	I
029903	aluminium	1200 mm	450N	I
029902	aluminium	1200 mm	480N	I
029901	aluminium	1200 mm	510N	I

OPKLAPSYSTEEM KESSEBÖHMER



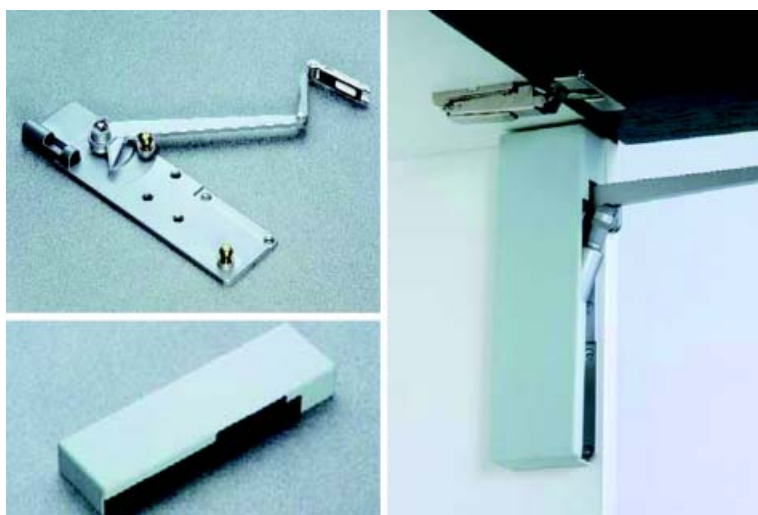
Softlift opklapsysteem
- met demper

Bestelnr.	Afwerking	Maximum binnenbreedte van de kast	Maximum frontgewicht	Fronthoogte	Verpakking
051311	zilver	570 mm	9 KG	400 - 550 mm	I
051312	zilver	570 mm	9 KG	550 - 720 mm	I
051313	zilver	870 mm	9 KG	400 - 550 mm	I
051314	zilver	870 mm	11 KG	550 - 720 mm	I
051315	zilver	1170 mm	11 KG	400 - 600 mm	I
051316	zilver	1170 mm	14 KG	600 - 720 mm	I
051317	zilver	1470 mm	13 KG	400 - 500 mm	I
051318	zilver	1470 mm	13 KG	500 - 600 mm	I
051319	zilver	1470 mm	15 KG	600 - 720 mm	I

LIFTDEURSYSTEMEN

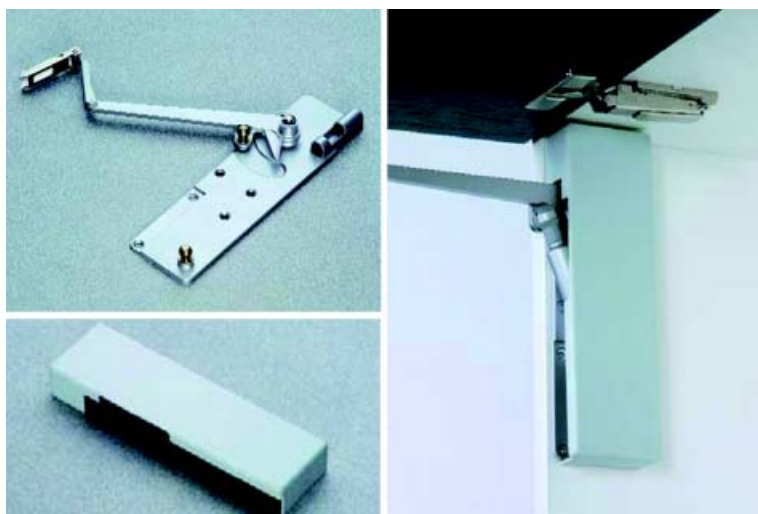


SALICE LIFTDEURSYSTEEM

**Salice rechts liftdeursysteem**

- alle toebehoren dienen apart besteld te worden
- Het gewicht en de afmeting van de deur bepalen of u 1 of 2 (links en rechts) liftdeursystemen dient te gebruiken. De tabellen hiervoor vindt u verder bij de gasveren.

Bestelnr.	Afwerking	Voor deurhoogte	Verpakking
032723	grijs	300-600 mm	12

**Salice links liftdeursysteem**

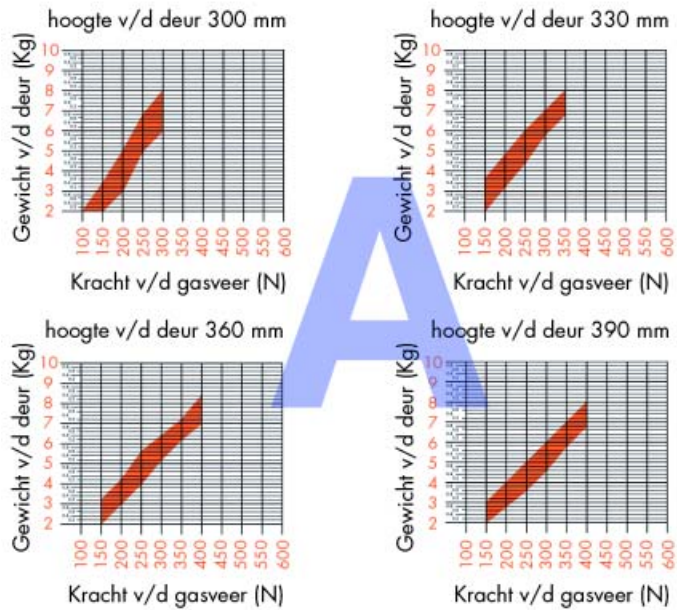
- alle toebehoren dienen apart besteld te worden
- Het gewicht en de afmeting van de deur bepalen of u 1 of 2 (links en rechts) liftdeursystemen dient te gebruiken. De tabellen hiervoor vindt u verder bij de gasveren.

Bestelnr.	Afwerking	Voor deurhoogte	Verpakking
032724	grijs	300-600 mm	12

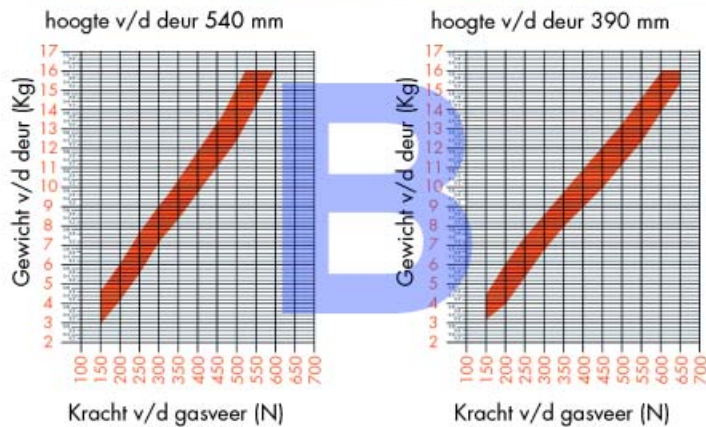
GASVEREN VOOR HET SALICE LIFTDEURSYSTEEM



Welk type gebruiken bij deuren met 1 gasveer?



Welk type gebruiken bij deuren met 2 gasveren?



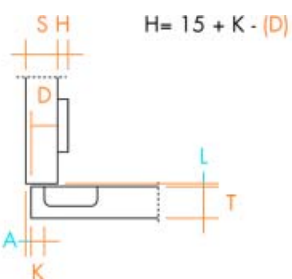
Gasveren voor het Salice liftdeursysteem

- de gasveren hebt u bij ieder type deur nodig
- Het gewicht en de afmeting van de deur bepalen welke en hoeveel gasveren u dient te gebruiken.



Bestelnr.	Afwerking	Kracht van de gasveer (N)	Verpakking
032725	grijs	150 Newton	12
032726	grijs	200 Newton	12
032727	grijs	250 Newton	12
032728	grijs	300 Newton	12
032729	grijs	350 Newton	12
032730	grijs	400 Newton	12
032731	grijs	450 Newton	12
032732	grijs	500 Newton	12
032733	grijs	550 Newton	12
032734	grijs	600 Newton	12
032735	grijs	650 Newton	12

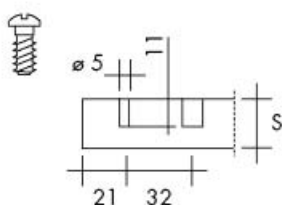
TOEBEHOREN VOOR HET SALICE LIFTDEURSYSTEEM BIJ HOUTEN DEUREN



Opliggende scharnieren type C2A en C2B met boring 48 mm

- met schroeven of drevels (Ø 10 mm)
- met of zonder veer
- maximum opdek 21 mm
- In onze catalogus vindt u gelijkaardige scharnieren met een andere boring (45 en 52 mm).

Bestelnr.	Afwerking	Hoek	Montage	Veer	K	Type	Verpakking
030016	nikkel	110°	schroeven	zonder	3 tot 6 mm	C2A4A99	300
029479	nikkel	110°	schroeven	met	3 tot 6 mm	C2A6A99	300
029771	nikkel	110°	drevels	zonder	3 tot 6 mm	C2B4A99	300
029461	nikkel	110°	drevels	met	3 tot 6 mm	C2B6A99	300



Montageplaatje type BAPGR

- traploos in de hoogte verstelbaar
- Montageplaatje BAPGR09 (032197) wordt op de deur gemonteerd, montageplaatje BAPGR39 (031791) wordt op het meubel gemonteerd.



Bestelnr.	Afwerking	H waarde	Montage	Type	Verpakking
032197	nikkel	0 mm	euroschroeven	BAPGR09	300
031791	nikkel	3 mm	euroschroeven	BAPGR39	300

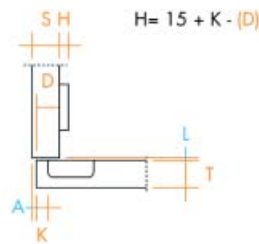


Smove voor liftdeursysteem

- de Smove wordt in het liftdeursysteem geplaatst
- de afmeting en het gewicht van de deur bepalen welk type Smove u dient te gebruiken

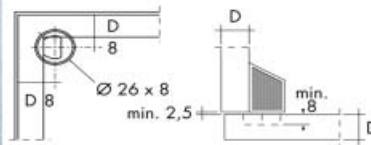
Bestelnr.	Afwerking	Geschikt voor	Verpakking
032737	zwart/grijs	deuren < 6 KG en < 360 mm	250
032738	beige/grijs	deuren > 6 KG en > 360 mm	250

TOEBEHOREN VOOR HET SALICE LIFTDEURSYSTEEM BIJ HOUTEN DEUREN MET PUSH SYSTEEM

**Push scharnier type C2APA99**

- Het Push systeem bestaat uit een scharnier met omgekeerde veer en een duwspingslot. Door zacht op de deur te drukken, duwt de scharnier deze open.

Bestelnr.	Afwerking	Hoek	Montage	Veer	K	Type	Verpakking
032256	nikkel	110°	schroeven	met	3-6 mm	C2APA99	300

**Push duwspingslot type DP3SNG**

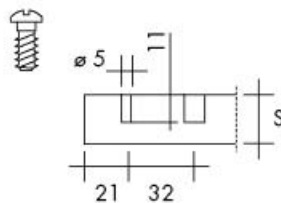
- te schroeven

Bestelnr.	Afwerking				Verpakking
032258	grijs			-	300

**Aanslag voor duwspingslot type DP29SNG**

- in te boren

Bestelnr.	Afwerking				Verpakking
032257	grijs			-	1800

**Montageplaatje type BAPGR**

- traploos in de hoogte verstelbaar

- Montageplaatje BAPGR09 (032197) wordt op de deur gemonteerd, montageplaatje BAPGR39 (031791) wordt op het meubel gemonteerd.



Bestelnr.	Afwerking	H waarde	Montage	Type	Verpakking
032197	nikkel	0 mm	euroschroeven	BAPGR09	300
031791	nikkel	3 mm	euroschroeven	BAPGR39	300

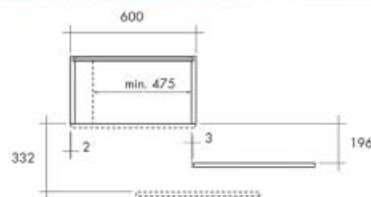
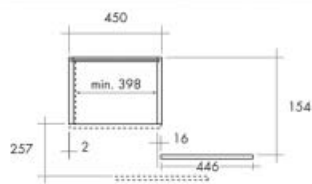
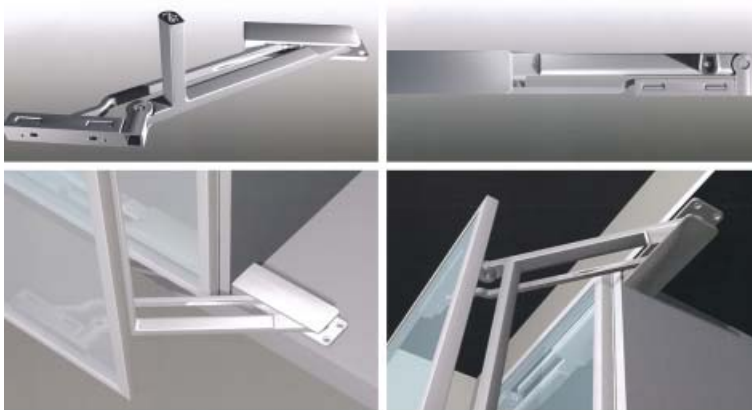
**Smove voor liftdeursysteem met Push scharnieren**

- de Smove wordt in het liftdeursysteem geplaatst

Bestelnr.	Afwerking	-	Verpakking
032736	wit/oranje	-	250

DEURSYSTEEM

DEURSYSTEEM PEGASO

**Pegaso beslag**

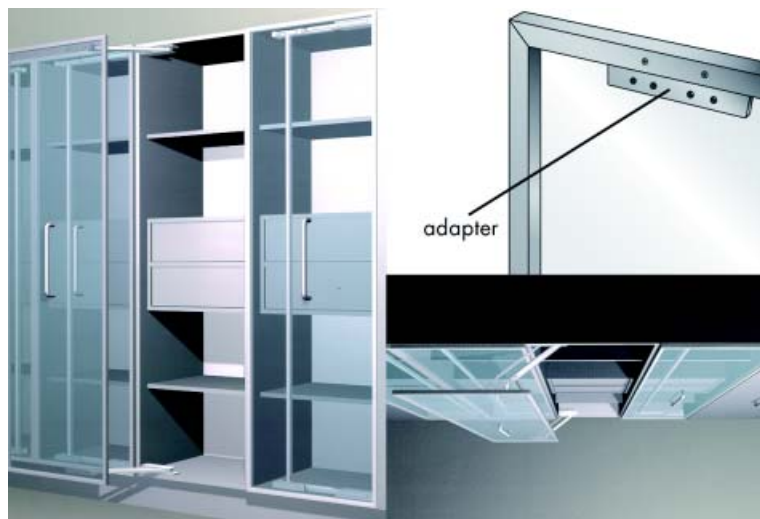
- set voor 1 deur (boven en onder)
- beslag zonder stang

Bestelnr.	Afwerking	Voor een deur van	Verpakking
013330	aluminium	45 cm	set
013331	aluminium	60 cm	set

**Verbindingsstang voor Pegaso beslag**

- deze verbindingsstang hebt u altijd nodig
- op maat te verzagen

Bestelnr.	Afwerking	Lengte	Verpakking
013332	aluminium	2400 mm	1



Adapter voor aluminium deuren

- voor de montage van het Pegaso beslag op aluminium deuren
- per set van 2 (boven en onder)

Bestelnr.	Afwerking		Verpakking
013333	aluminium	-	set