



VAN OPSTAL

B e n e l u x

Van Opstal & C° n.v.

Boomsesteenweg 34, B- 2630 Aartselaar

Tel.: 03- 887.40.48 • Fax: 03- 887.76.06

E-mail: info@vanopstal.be

www.vanopstal.be

Van Opstal Nederland b.v.

Minden 56, NL- 7327 AW Apeldoorn

Tel.: 055- 543.03.33 • Fax: 055- 543.00.09

E-mail: info@vanopstal-nederland.nl

www.vanopstal-nederland.nl

Meubelrolluik I

Opwindsystemen 10



CONSTRUCTIEBESLAG MEUBELROLLUIKEN

© Alle rechten voorbehouden.

Niets uit deze publicatie mag worden vermenigvuldigd en/of verspreid in welke vorm dan ook zonder schriftelijke toestemming van Van Opstal & C° n.v. of Van Opstal Nederland b.v..

BELGIE:  **0800 - 97.400**
GRATIS

NEDERLAND:  **0800 - 0221215**
GRATIS

FAX OP AANVRAAG*

* Voorbehouden voor installateurs.

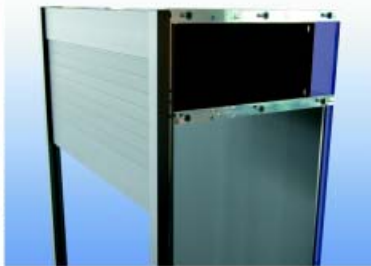
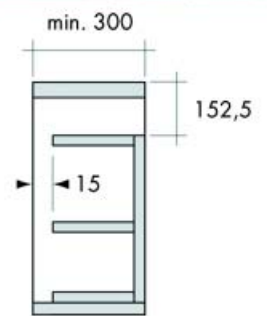
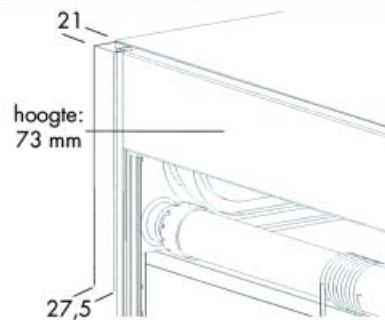
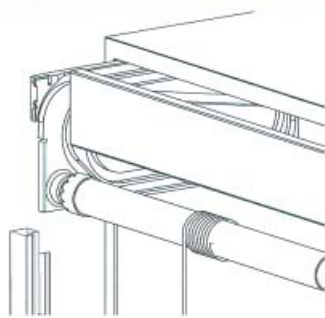
Uw klantnummer:

--	--	--	--	--	--

1. Bel 0800- 97.400 voor België of 0800- 022.12.15 voor Nederland.
2. Voer uw klantnummer in, gevolgd door de * toets.
Uw klantnummer bestaat uit maximaal 6 cijfers.
Het is niet nodig om de nul-cijfers die uw klantnummer voorafgaan in te toetsen.
Voorbeeld: klantnummer 001234=1234**
3. Voer de artikelnummers in waarvoor u een offerte wenst.
Een artikelnummer bestaat steeds uit 6 cijfers.
Hier moet U wel de nul-cijfers die voorafgaan intoetsen.
Voorbeeld: 038412=038412
Elke correcte ingave wordt door de computer bevestigd.
Deze verzoekt U het volgende artikelnummer in te geven.
U kunt tot 20 artikelnummers opvragen.
Wenst U uw lijst met artikelen af te sluiten, druk dan op de * toets.
4. Na verwerking van de gegevens, ontvangt U, binnen de 5 minuten,
een offerte via het faxnummer dat in ons adressenbestand werd opgenomen.

MEUBELROLLUIK

SMARTPLUS

**Meubelrolluik type SmartPlus**

SmartPlus is een rolluikstelsel dat zeer eenvoudig te monteren is.

Het rolluik en de oprolprofielen vormen een vaste module die in zijn geheel in het corpus wordt geplaatst.

Het frontprofiel wordt op de module geklikt en de glijprofielen op de module geschoven.

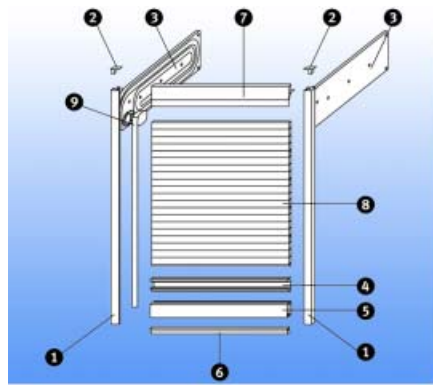
Het geheel wordt verder in het corpus geschoven en vastgeschroefd.

De SmartPlus kan ook per stuk op maat besteld worden (370 mm tot 1200 mm breed en maximum 1500 mm hoog).

U dient hiervoor de buitenmaten van de kast en de dikte van de kastwanden op te geven.

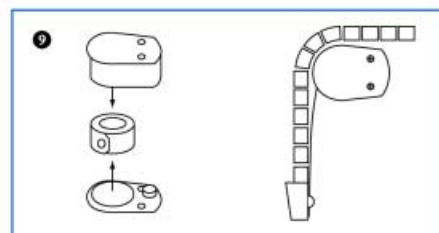
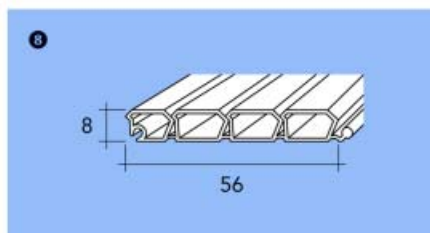
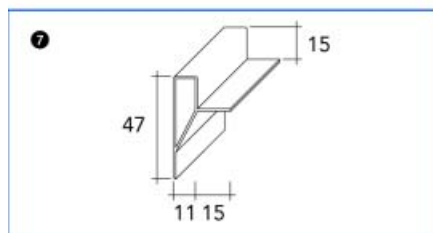
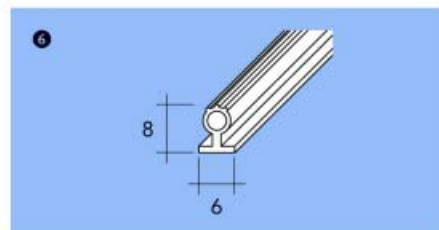
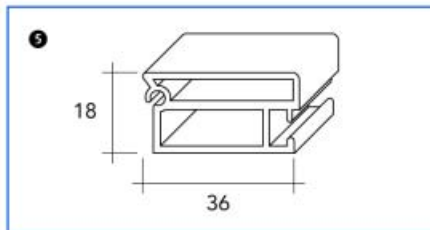
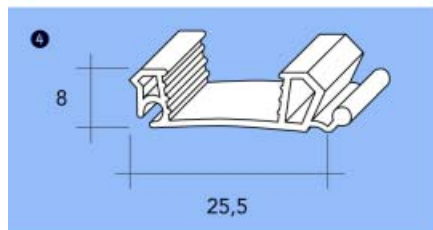
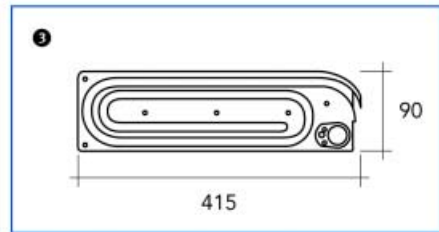
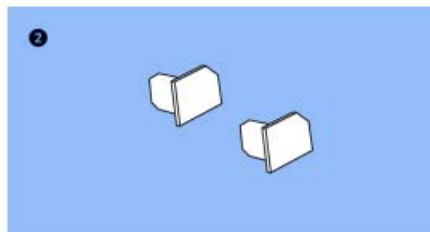
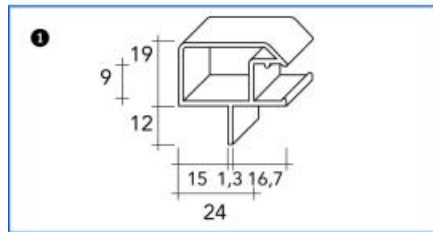
Bestelnr.	Afwerking	Voor een kast van	Verpakking
047360	aluminium	600 mm	1
047362	aluminium	900 mm	1
047338	aluminium	1200 mm	1
047361	aluminium/aspect inox	600 mm	1
047363	aluminium/inox	900 mm	1

PVC MEUBELROLLUIK



Set bestaat uit:

- 1 2 opbouw glijprofielen
- 2 4 eindkappen voor de glijprofielen (2+2)
- 3 2 oprolprofielen
- 4 1 greepprofiel
- 5 1 eindprofiel
- 6 1 stootprofiel
- 7 1 frontprofiel
- 8 1 rolluik met een lengte van 1400 mm
- 9 1 veer



PVC opbouw meubelrolluik met veer

- rolluik kan ingekort en versmald worden
- rolluik in de massa gekleurd
- bij corpusbreedte 900 mm dient u een extra veer te bestellen

Bestelnr.	Afwerking	Voor corpushoogte	Voor corpusbreedte	Verpakking
047241	zilver	1400 mm	600 mm	1
047242	zilver	1400 mm	900 mm	1

Veer voor PVC opbouw meubelrolluik

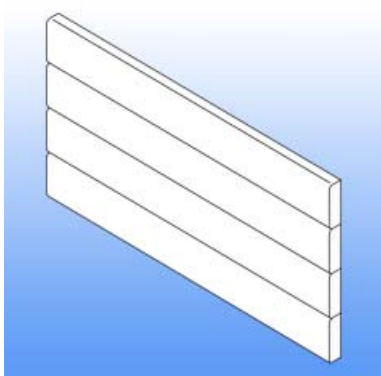
- dient enkel besteld te worden bij een rolluik met breedte 900 mm

Bestelnr.	Afwerking	-	Verpakking
047272			

HOUTEN MEUBELROLLUIK

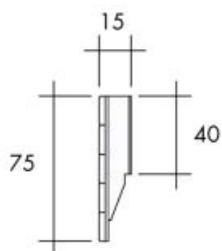
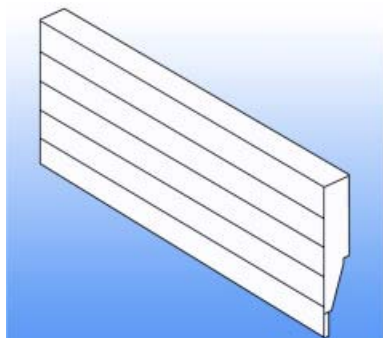
BASISELEMENTEN

- deze elementen vormen het rolluik en zijn verkrijgbaar in 6 uitvoeringen
- deze elementen kunnen met de 5 glijsystemen gecombineert worden
- geborsteld metaal enkel toepasbaar met systeem 4 en 5

**Houten rolluikblad**

- de uitvoering geborsteld metaal is enkel toepasbaar met systeem 4 en 5

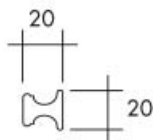
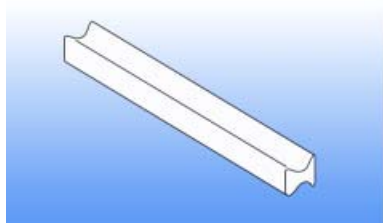
Bestelnr.	Afwerking	Breedte	Lengte	Verpakking
047007	beuk	600 mm	2400 mm	1
047010	beuk	900 mm	2400 mm	1
047064	beuk	1400 mm	2400 mm	1
047009	eik	600 mm	2400 mm	1
047012	eik	900 mm	2400 mm	1
047065	eik	1400 mm	2400 mm	1
047008	es	600 mm	2400 mm	1
047011	es	900 mm	2400 mm	1
047066	es	1400 mm	2400 mm	1
047054	esdoorn	600 mm	2400 mm	1
047055	esdoorn	900 mm	2400 mm	1
047067	esdoorn	1400 mm	2400 mm	1
047038	geborsteld metaal	600 mm	2400 mm	1
047039	geborsteld metaal	900 mm	2400 mm	1
047043	kerselaar	600 mm	2400 mm	1
047042	kerselaar	900 mm	2400 mm	1
047068	kerselaar	1400 mm	2400 mm	1



Houten frontstuk

- de uitvoering geborsteld metaal is enkel toepasbaar met systeem 4 en 5

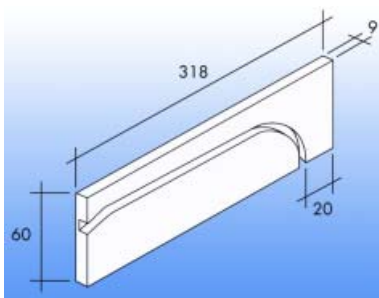
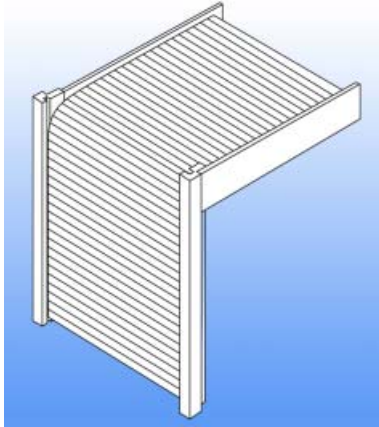
Bestelnr.	Afwerking	Breedte	Hoogte	Verpakking
047019	beuk	600 mm	75 mm	
047022	beuk	900 mm	75 mm	
047069	beuk	1400 mm	75 mm	
047021	eik	600 mm	75 mm	
047024	eik	900 mm	75 mm	
047070	eik	1400 mm	75 mm	
047020	es	600 mm	75 mm	
047023	es	900 mm	75 mm	
047071	es	1400 mm	75 mm	
047058	esdoorn	600 mm	75 mm	
047059	esdoorn	900 mm	75 mm	
047072	esdoorn	1400 mm	75 mm	
047040	geborsteld metaal	600 mm	75 mm	
047041	geborsteld metaal	900 mm	75 mm	
047046	kerselaar	600 mm	75 mm	
047047	kerselaar	900 mm	75 mm	
047073	kerselaar	1400 mm	75 mm	



Houten greep

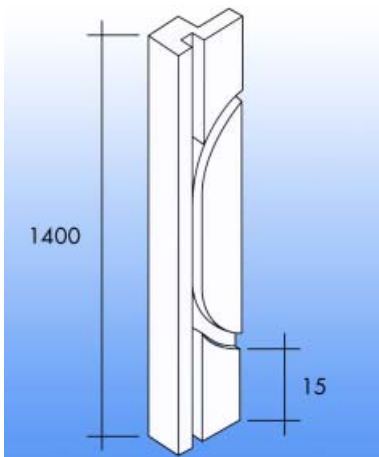
Bestelnr.	Afwerking	Lengte	Verpakking
047013	beuk	538 mm	
047016	beuk	840 mm	
047074	beuk	1338 mm	
047015	eik	538 mm	
047018	eik	840 mm	
047075	eik	1338 mm	
047014	es	538 mm	
047017	es	840 mm	
047076	es	1338 mm	
047056	esdoorn	538 mm	
047057	esdoorn	840 mm	
047077	esdoorn	1338 mm	
047044	kerselaar	538 mm	
047045	kerselaar	840 mm	
047078	kerselaar	1338 mm	

HOUTEN MEUBELROLLUIK, SYSTEEM I



Horizontaal glijprofiel

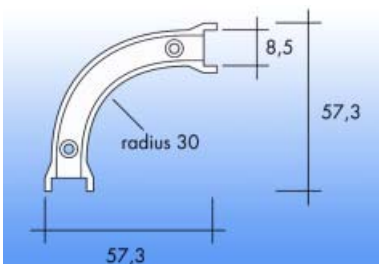
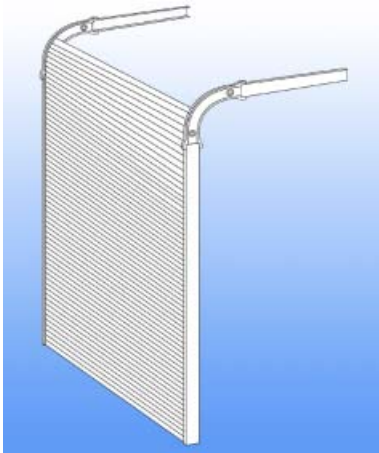
Bestelnr.	Afwerking	-	Verpakking
046608	beuk		1



Verticaal glijprofiel

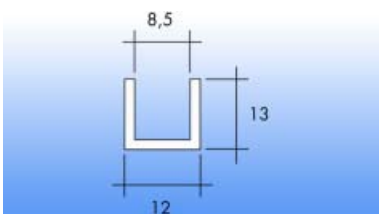
Bestelnr.	Afwerking	-	Verpakking
047025	beuk		1
047027	eik		1
047026	es		1
047060	esdoorn		1
047061	kerselaar		1

HOUTEN MEUBELROLLUIK, SYSTEEM 2



Bocht 90°
- kunststof

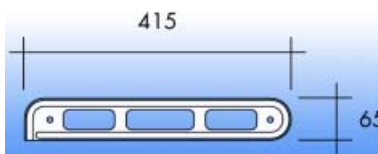
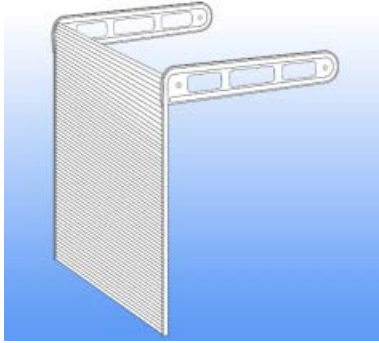
Bestelnr.	Afwerking	-	Verpakking
047028	zwart		I



Glijprofiel
- kunststof
- zelfklevend

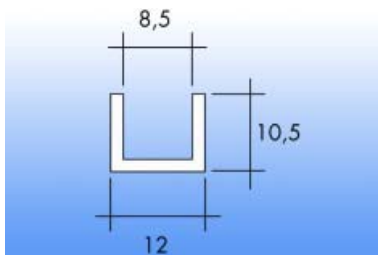
Bestelnr.	Afwerking	Lengte	Verpakking
047029	zwart	2000 mm	I

HOUTEN MEUBELROLLUIK, SYSTEEM 3

**Horizontaal oprolprofiel**

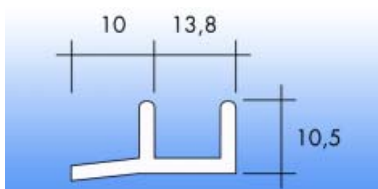
- links + rechts

Bestelnr.	Afwerking	Lengte	Verpakking
047030	zwart	-	1

**Kunststof glijprofiel**

- om in te frezen

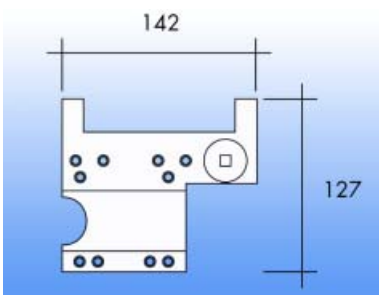
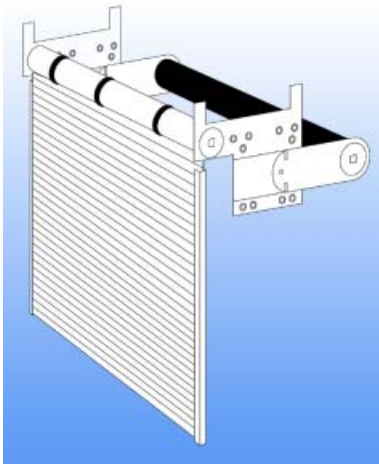
Bestelnr.	Afwerking	Lengte	Verpakking
047031			

**Kunststof glijprofiel**

- om te nieten of te schroeven

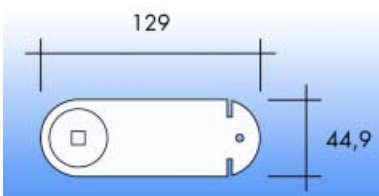
Bestelnr.	Afwerking	Lengte	Verpakking
047032	zwart	2000 mm	1

HOUTEN MEUBELROLLUIK, SYSTEEM 4



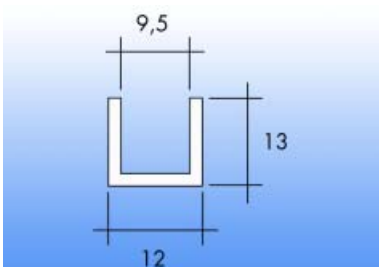
Metalen ophangbeugel voor steunrol
- per paar (links + rechts)

Bestelnr.	Afwerking	-	Verpakking
047034	-		1



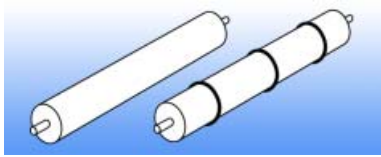
Metalen ophangbeugel voor veerasrol
- per paar (links + rechts)

Bestelnr.	Afwerking	-	Verpakking
047035	-		1



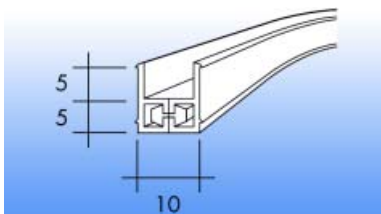
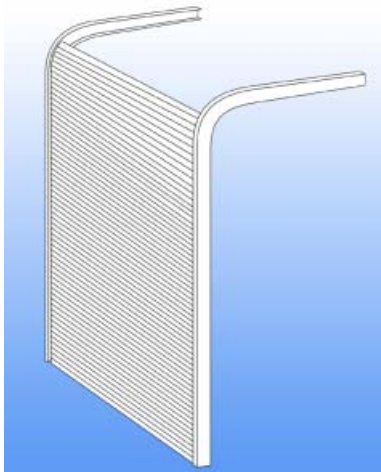
Kunststof glijprofiel
- zelfklevend
- bij dit systeem kunnen de glijprofielen nooit ingefreesd worden

Bestelnr.	Afwerking	-	Verpakking
047033	-		

**Steunrol en veerasrol**

- vanaf 60,3 cm is maatwerk mogelijk

Bestelnr.	Afwerking		Verpakking
047037	-	-	1

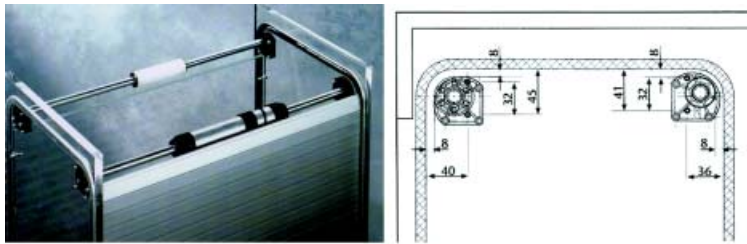
HOUTEN MEUBELROLLUIK, SYSTEEM 5**Flexibel infreesprofiel**

- kortst mogelijke bocht: R=90 mm

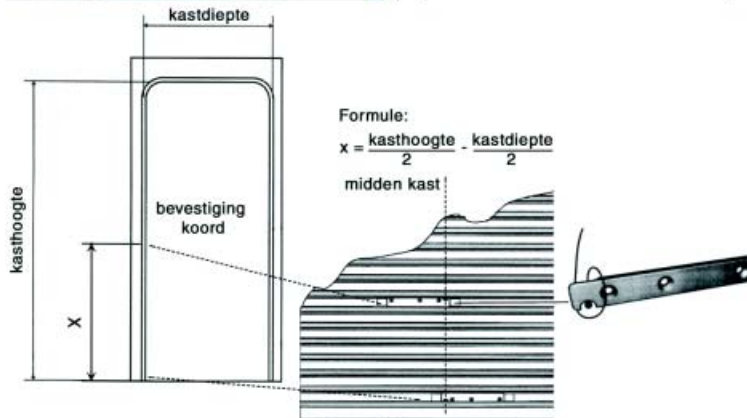
Bestelnr.	Afwerking	Lengte	Verpakking
047062	wit	2000 mm	1
047063	zwart	2000 mm	1

OPWINDSYSTEMEN

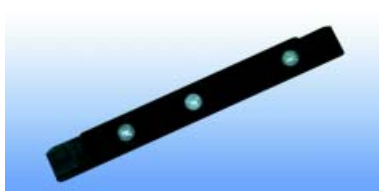
OPWINDSYSTEMEN



Opwindsysteem voor meubelrolluik type Smart lift

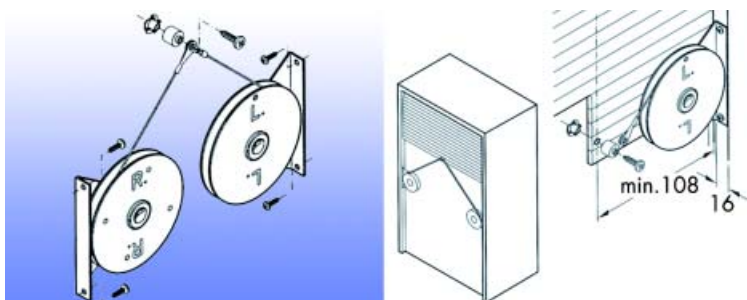


Bestelnr.	Afwerking	Afmetingen	Type	Verpakking
047263	zwart/verzinkt	450-600 mm	Smart Lift 600	I
047264	zwart/verzinkt	750-900 mm	Smart Lift 900	I



Smart lift adapter voor aluminium rolluik

Bestelnr.	Afwerking	-	Verpakking
047265	verzinkt		I



Opwindsysteem voor meubelrolluik
 - de staalkabels dienen steeds in het midden aan de onderkant te worden bevestigd

Bestelnr.	Afwerking	Draagkracht	Voor rolluikbreedte	Voor rolluiklengte	Verpakking
046609	-	6 KG	216-1000 mm	max. 1800 mm	set